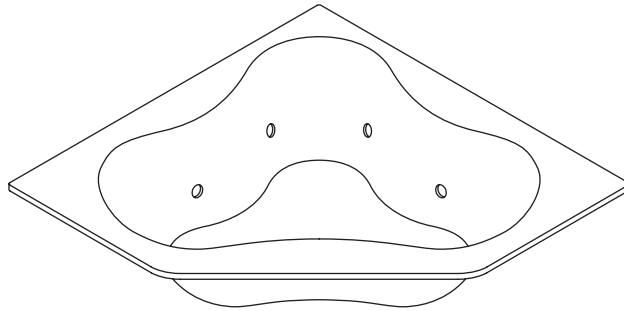


# Roughing-In Guide

## Bath Whirlpool

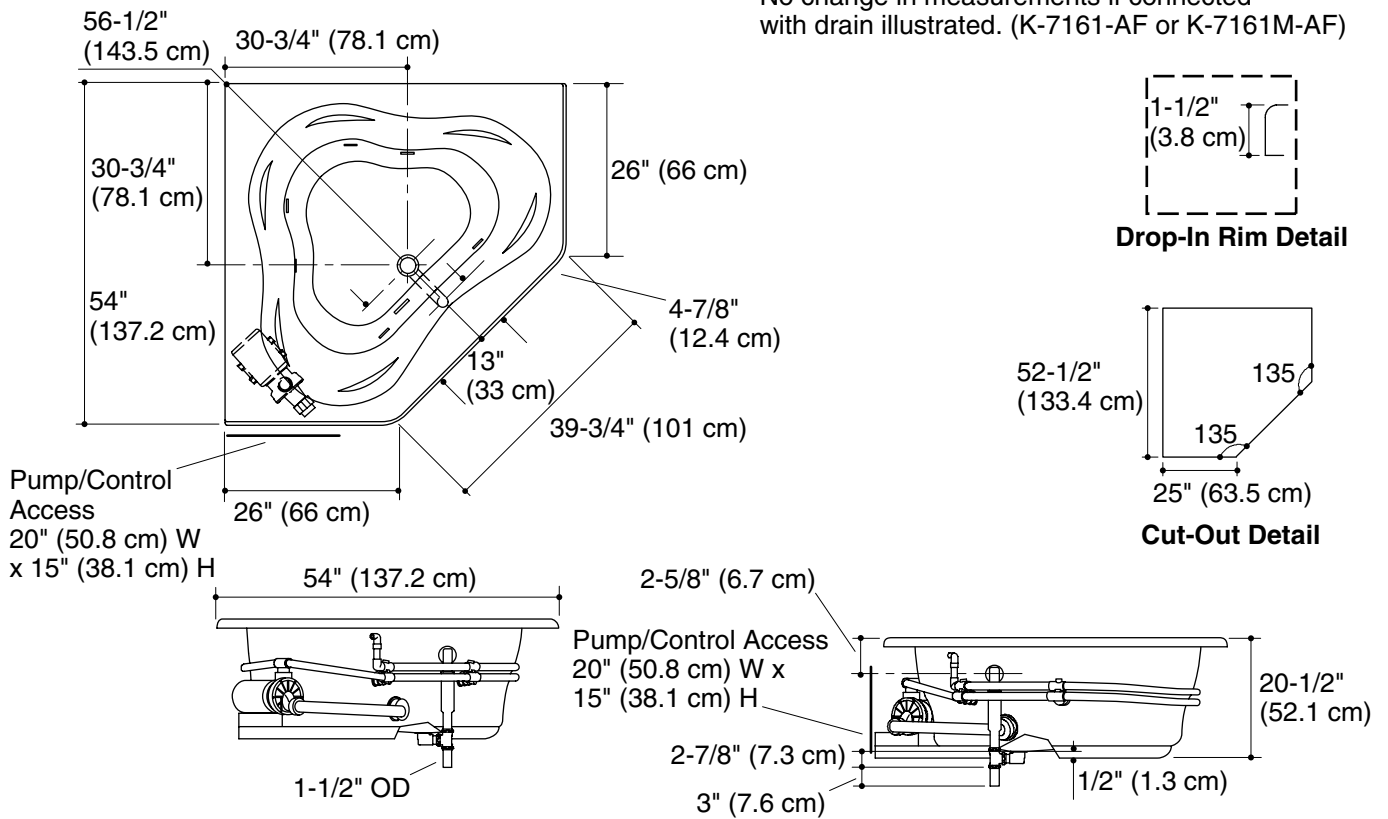
K-1154-CC



**M** product numbers are for Mexico (i.e. K-12345**M**)  
Los números de productos seguidos de **M** corresponden a México (Ej.  
K-12345**M**)  
Français, page 3  
Español, página 4

**USA/Canada: 1-800-4KOHLER**  
**México: 001-877-680-1310**  
**kohler.com**

No change in measurements if connected with drain illustrated. (K-7161-AF or K-7161M-AF)



## Product Information

Applicable product:			
Drop-in rim style, left-hand pump		K-1154-CC	
Fixture*:			
Bathing well:			
Basin area, bottom	44" (111.8 cm) x 36" (91.4 cm)		
Basin area, top	56" (142.2 cm) x 43" (109.2 cm)		
Weight	65 lbs (29.5 kg)		
To overflow:			
Water depth	15" (38.1 cm)		
Capacity	76 gal (287.7 L)		
* Approximate measurements for comparison only.			
Pump:	V	Hz	A
1-speed	120	60	7.5
Minimum access panel pump/control (required):		20" (50.8 cm) W x 15" (38.1 cm) H	

## Required Electrical Service

Dedicated circuit required, protected with a Class A Ground-Fault Circuit-Interrupter (GFCI):	
Pump/control	120 V, 15 A, 60 Hz
Locate the outlet behind the whirlpool and within 24" (61 cm) of the pump.	

## Notes

Install this product according to the installation guide.

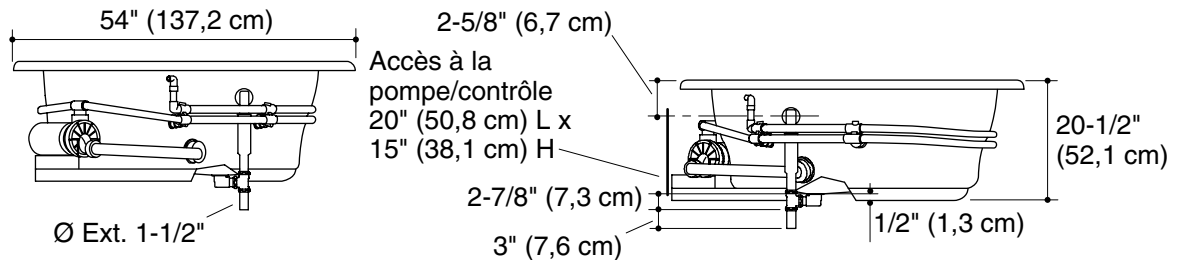
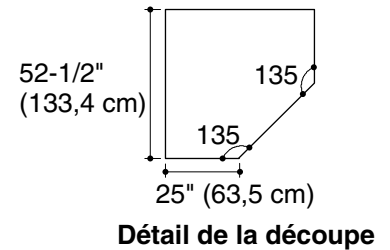
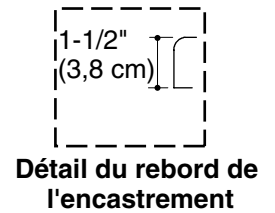
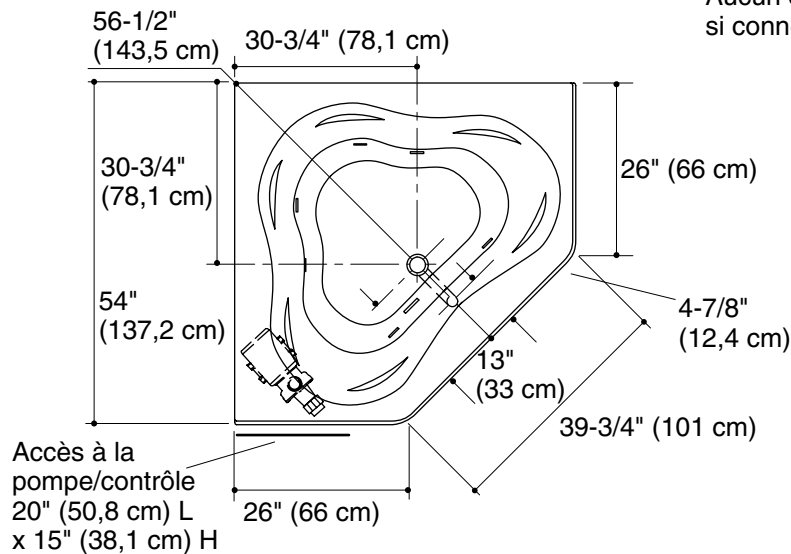
Floor support under whirlpool must provide for a minimum of 36 lbs/square foot (175 kg/square meter) loading.

This fixture conforms to ANSI Standard Z124.1.2. All dimensions are nominal.

# Guide de raccordement

## Baignoire à hydromassage

Aucun changement des mesures n'est nécessaire si connecté au drain illustré. (K-7161-AF ou K-7161M-AF)



### Information sur le produit

Produit applicable:	
Style de rebord encastré, pompe à gauche	K-1154-CC

Appareil sanitaire*:	
Bassin de baignoire:	
Espace du bassin, base	44" (111,8 cm) x 36" (91,4 cm)
Espace du bassin, dessus	56" (142,2 cm) x 43" (109,2 cm)
Poids	65 lbs (29,5 kg)
Au trop-plein:	
Profondeur d'eau	15" (38,1 cm)
Capacité	76 gal (287,7 L)
* Mesures approximatives pour comparaison uniquement.	

Pompe:	V	Hz	A
1-vitesse	120	60	7,5
Panneau d'accès minimal à la pompe/commande (obligatoire):		20" (50,8 cm) L x 15" (38,1 cm) H	

Pompe/commande	120 V, 15 A, 60 Hz
Localiser la prise de courant derrière la baignoire à hydromassage, à moins de 24" (61 cm) de la pompe.	

### Remarques

Installer ce produit selon le guide d'installation.

Le support du sol sous la baignoire à hydromassage doit pouvoir fournir une charge minimale de 36 lbs/pied carré (175 kg/mètre carré).

Ce meuble est conforme au standard ANSI Z124.1.2. Toutes les dimensions sont nominales.

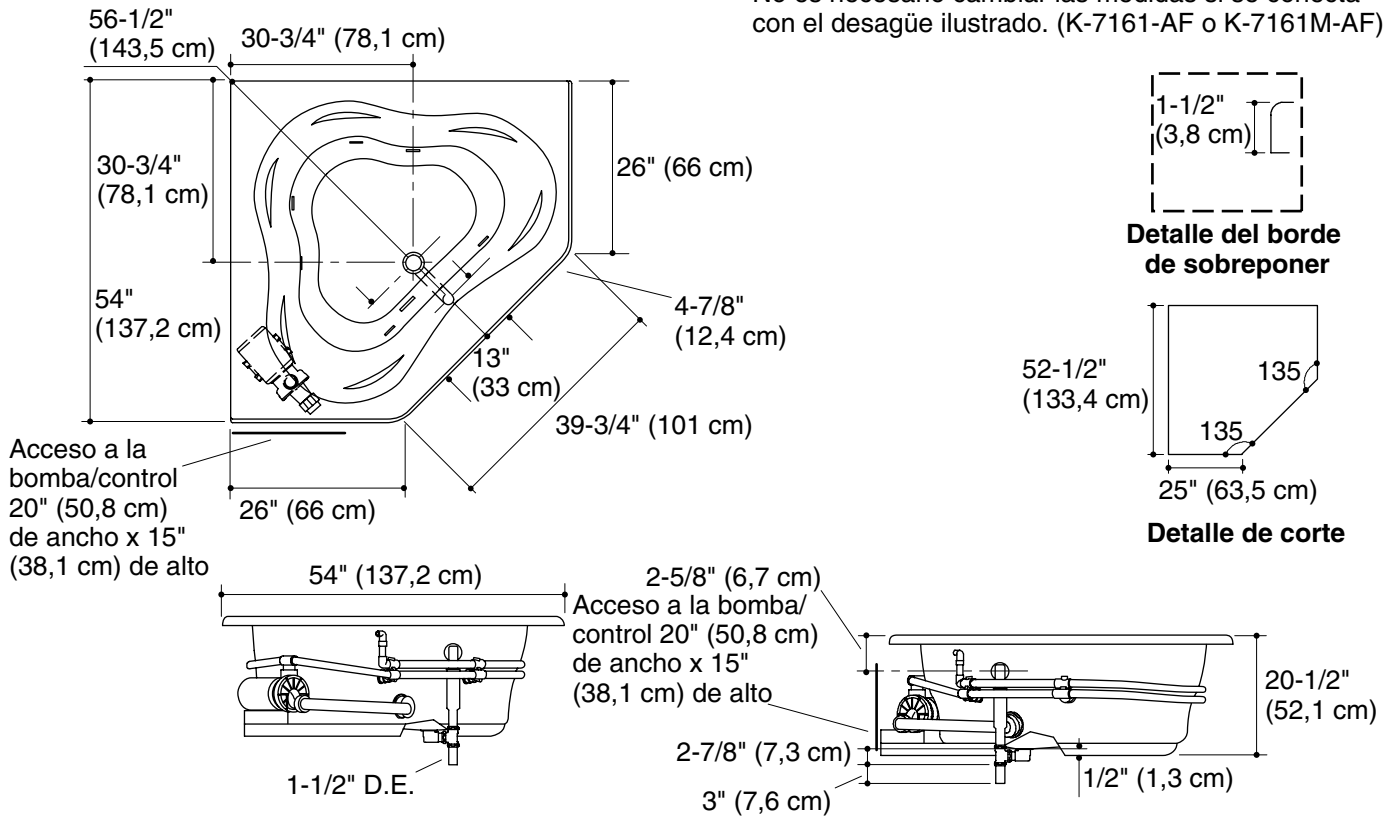
### Branchement électrique requis

Circuit dédié requis, protégé par un Disjoncteur Différentiel de Classe A (GFCI):
---

# Diagrama de instalación

## Bañera de hidromasaje

No es necesario cambiar las medidas si se conecta con el desagüe ilustrado. (K-7161-AF o K-7161M-AF)



### Información sobre el producto

Producto correspondiente:	
Estilo de borde de sobreponer, bomba a la izquierda	K-1154-CC

Producto*:	
Área de la bañera:	
Área del fondo	44" (111,8 cm) x 36" (91,4 cm)
Área superior	56" (142,2 cm) x 43" (109,2 cm)
Peso	65 lbs (29,5 kg)
Al rebosadero:	
Profundidad del agua	15" (38,1 cm)
Capacidad	76 gal (287,7 L)
* Dimensiones aproximadas sólo para fines de comparación.	

Bomba:	V	Hz	A
1-velocidad	120	60	7,5

Panel de acceso mínimo para la bomba/control (se requiere):	20" (50,8 cm) de ancho x 15" (38,1 cm) de alto
---	--

### Requisitos eléctricos

Requiere un circuito dedicado, protegido con un interruptor de circuito con pérdida a tierra (GFCI) de Clase A:
---

Bomba/control	120 V, 15 A, 60 Hz
Coloque el tomacorriente detrás de la bañera de hidromasaje y a menos de 24" (61 cm) de la bomba.	

### Notas

Instale este producto conforme a la guía de instalación.

El soporte del piso debajo de la bañera de hidromasaje debe poder soportar una carga mínima de 36 libras/pie cuadrado (175 kg/metro cuadrado).

Este producto cumple con la norma Z124.1.2 de ANSI. Todas las dimensiones son nominales.