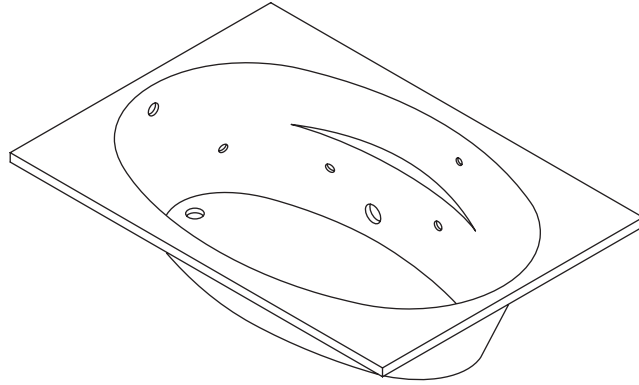


Roughing-In Guide

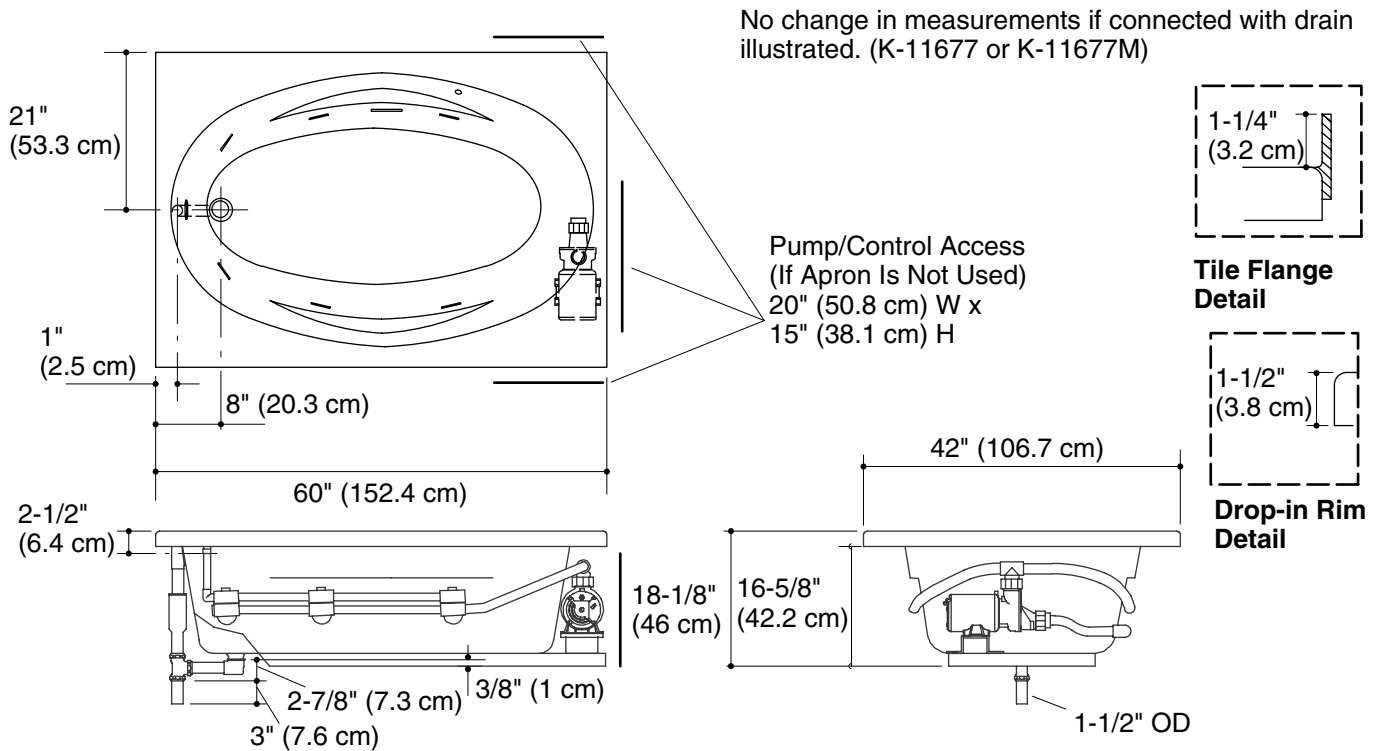
Bath Whirlpool

K-1126, K-1126-L, K-1126-R



M product numbers are for Mexico (i.e. K-12345**M**)
Los números de productos seguidos de **M** corresponden a México (Ej.
K-12345**M**)
Français, page 3
Español, página 4

USA/Canada: 1-800-4KOHLER
México: 001-877-680-1310
kohler.com



Product Information

Applicable product:	
Drop-in rim style	K-1126
Tile flange, left drain	K-1126-L
Tile flange, right drain	K-1126-R

Fixture*:	
Bathing well:	
Basin area, bottom	46" (116.8 cm) x 21" (53.3 cm)
Basin area, top	55" (139.7 cm) x 31" (78.7 cm)
Weight	67.5 lbs (30.6 kg)
To overflow:	
Water depth	14" (35.6 cm)
Capacity	57 gal (215.8 L)
* Approximate measurements for comparison only.	

Drop-in cutout dimensions:	
58-1/4" (148 cm) x 40-1/2" (102.9 cm)	

Pump:	V	Hz	A
1-speed	120	60	7.5

Minimum access panel pump/control (required):	20" (50.8 cm) W x 15" (38.1 cm) H
---	-----------------------------------

Required Electrical Service

Dedicated circuit required, protected with a Class A Ground-Fault Circuit-Interrupter (GFCI):	
Pump/control	120 V, 15 A, 60 Hz
Locate the outlet behind the whirlpool and within 24" (61 cm) of the pump.	

Notes

Install this product according to the installation guide.

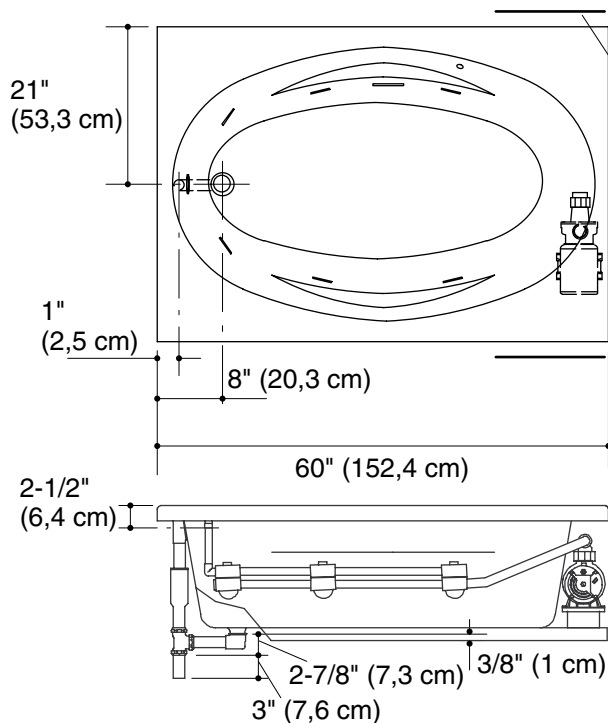
Floor support under this product must provide for a minimum of 33 lbs/square foot (159 kg/square meter) loading.

The apron must be installed before the finished floor and wall materials are installed.

This fixture conforms to ANSI Standard Z124.1.2. All dimensions are nominal.

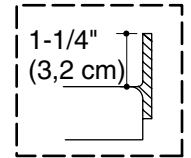
Guide de raccordement

Baignoire à hydromassage

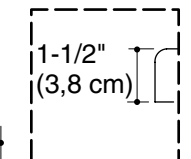


Aucun changement des mesures n'est nécessaire si connecté au drain illustré. (K-11677 ou K-11677M)

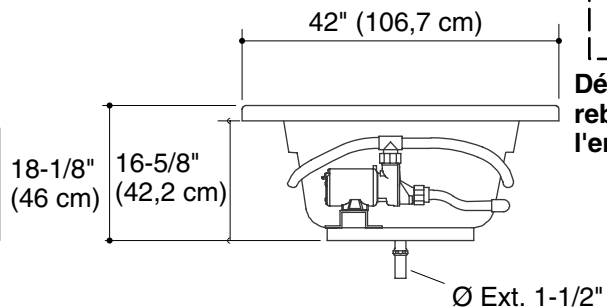
Accès à la pompe/contrôle
(si le bandeau n'est pas utilisé)
20" (50,8 cm) L x
15" (38,1 cm) H



Détail de bride de carrelage



Détail du rebord de l'encastrement



Information sur le produit

Produit applicable :	
Style rebord encastré	K-1126
Bride de carrelage, drain gauche	K-1126-L
Bride de carrelage, drain droit	K-1126-R

Appareil sanitaire* :	
Bassin de baignoire :	
Espace du bassin, base	46" (116,8 cm) x 21" (53,3 cm)
Espace du bassin, dessus	55" (139,7 cm) x 31" (78,7 cm)
Poids	67,5 lbs (30,6 kg)
Au trop-plein :	
Profondeur d'eau	14" (35,6 cm)
Capacité	57 gal (215,8 L)
* Mesures approximatives pour comparaison uniquement.	

Dimensions de découpe d'encastrement :	
58-1/4" (148 cm) x 40-1/2" (102,9 cm)	

Pompe :	V	Hz	A
1 vitesse	120	60	7,5

Panneau d'accès minimal à la pompe/commande (obligatoire) :	20" (50,8 cm) L x 15" (38,1 cm) H
---	--------------------------------------

Branchement électrique requis

Circuit dédié requis, protégé par un disjoncteur différentiel de classe A (GFCI) :	
Pompe/commande	120 V, 15 A, 60 Hz
Localiser la prise de courant derrière la baignoire à hydromassage, à moins de 24" (61 cm) de la pompe.	

Remarques

Installer ce produit selon le guide d'installation.

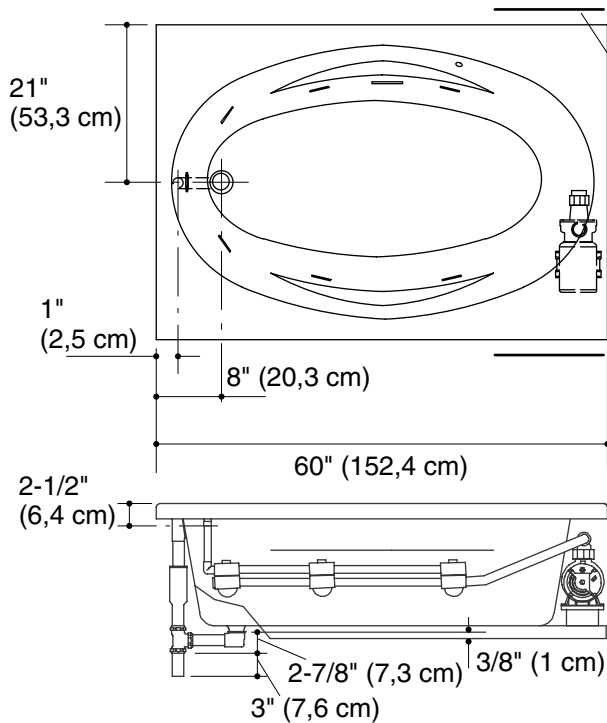
Le support du sol sous ce produit doit pouvoir soutenir une charge minimale de 33 lbs/pied carré (159 kg/mètre carré).

Le bandeau doit être installé avant d'installer le sol fini et les matériaux du mur.

Ce meuble est conforme aux normes ANSI Z124.1.2. Toutes les dimensions sont nominales.

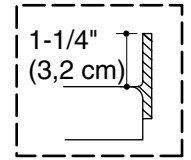
Diagrama de instalación

Bañera de hidromasaje

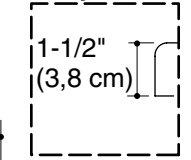


No es necesario cambiar las medidas si se conecta con el desagüe ilustrado. (K-11677 o K-11677M)

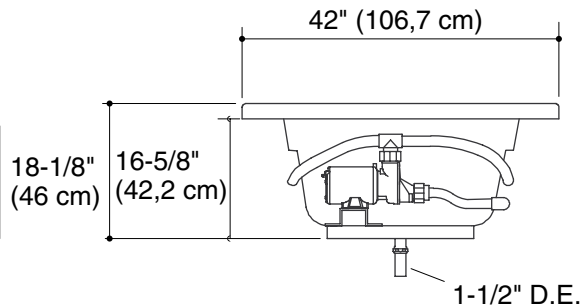
Acceso a la bomba/control
(Si no se emplea faldón)
20" (50,8 cm) de ancho x
15" (38,1 cm) de alto



Detalle del reborde para azulejo



Detalle del borde de sobreponer



Información sobre el producto

Producto correspondiente:	
Estilo con borde de sobreponer	K-1126
Reborde de azulejos, desagüe a la izquierda	K-1126-L
Reborde de azulejos, desagüe a la derecha	K-1126-R

Producto*:	
Área de la bañera:	
Área del fondo	46" (116,8 cm) x 21" (53,3 cm)
Área superior	55" (139,7 cm) x 31" (78,7 cm)
Peso	67,5 lbs (30,6 kg)
Al rebosadero:	
Profundidad del agua	14" (35,6 cm)
Capacidad	57 gal (215,8 L)
* Dimensiones aproximadas sólo para fines de comparación.	

Dimensiones de la abertura de sobreponer:	
58-1/4" (148 cm) x 40-1/2" (102,9 cm)	

Bomba:	V	Hz	A
1-velocidad	120	60	7.5

Panel de acceso mínimo para la bomba/control (se requiere):	20" (50,8 cm) de ancho x 15" (38,1 cm) de alto
---	---

Requisitos eléctricos

Requiere un circuito dedicado, protegido con un interruptor de circuito con pérdida a tierra (GFCI) de Clase A:	
Bomba/control	120 V, 15 A, 60 Hz
Coloque el tomacorriente detrás de la bañera de hidromasaje y a menos de 24" (61 cm) de la bomba.	

Notas

Instale este producto conforme a la guía de instalación.

El soporte del piso debajo de este producto debe poder soportar una carga mínima de 33 lbs/pie cuadrado (159 kg/metro cuadrado).

El faldón debe instalarse antes que los materiales de acabado del piso y la pared.

Este producto cumple con la norma Z124.1.2 de ANSI. Todas las dimensiones son nominales.