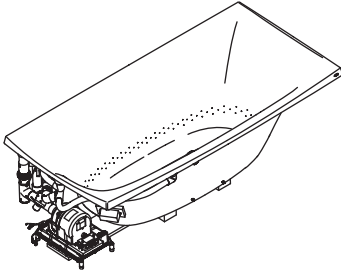


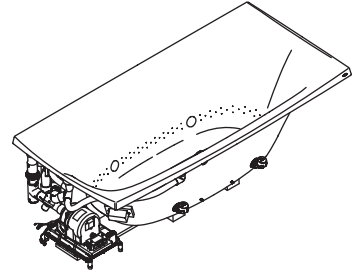
Roughing-In Guide

Drop-In Bath with Airjets

K-11343-G



K-11343-GCR

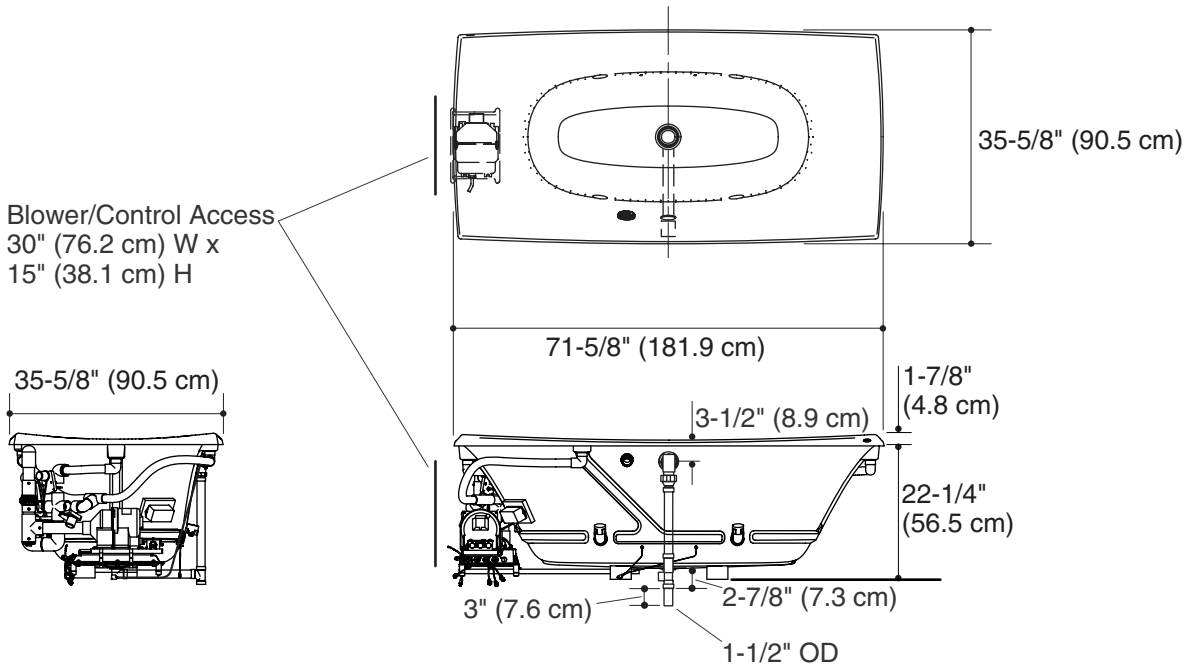


M product numbers are for Mexico (i.e. K-12345**M**)
Los números de productos seguidos de **M** corresponden a México (Ej.
K-12345**M**)
Français, page 3
Español, página 4

USA: 1-800-4-KOHLER
Canada: 1-800-964-5590
México: 001-877-680-1310
kohler.com

THE BOLD LOOK
OF **KOHLER**®

No change in measurements if connected with drain illustrated. (K-7214)



Product Information

Applicable product:	
Drop-in bath with airjets	K-11343-G
Drop-in bath with airjets and chromatherapy	K-11343-GCR

Fixture*:	
Bathing well:	
Basin area	46-3/4" (118.7 cm) x 21-5/8" (54.9 cm)
Top area	69-15/16" (177.6 cm) x 34-3/8" (87.3 cm)
Weight	130 lbs (59 kg)
To overflow:	
Water depth	16-1/2" (41.9 cm)
Capacity	71 gal (268.8 L)
* Approximate measurements for comparison only.	

Included component:	
Cut-out template	1054544-7

Blower motor/control:	Heater	V	Hz	A
	300 W	220-240	50/60	3

Recommended accessories:	
Bath cable drain	K-7214

Required Electrical Service

Dedicated circuit required, protected with Class A Ground-Fault Circuit-Interrupter (GFCI) or Residual Current Device (RCD):	
Blower motor/control:	220-240 V, 15 A, 50/60 Hz

Notes

Install this product according to the installation guide.

NOTICE: If the blower motor and check valve are relocated, the following two procedures are required: 1. Provide two access panels. Locate one access panel at the blower motor/control location and the other access panel at the control box. 2. Relocate the blower motor and the check valve together. Do not relocate one without the other.

Floor support under bath must provide for a minimum of 42 lbs (206 kg) loading.

Hot water supply should be 70% of capacity or greater. Installations will vary.

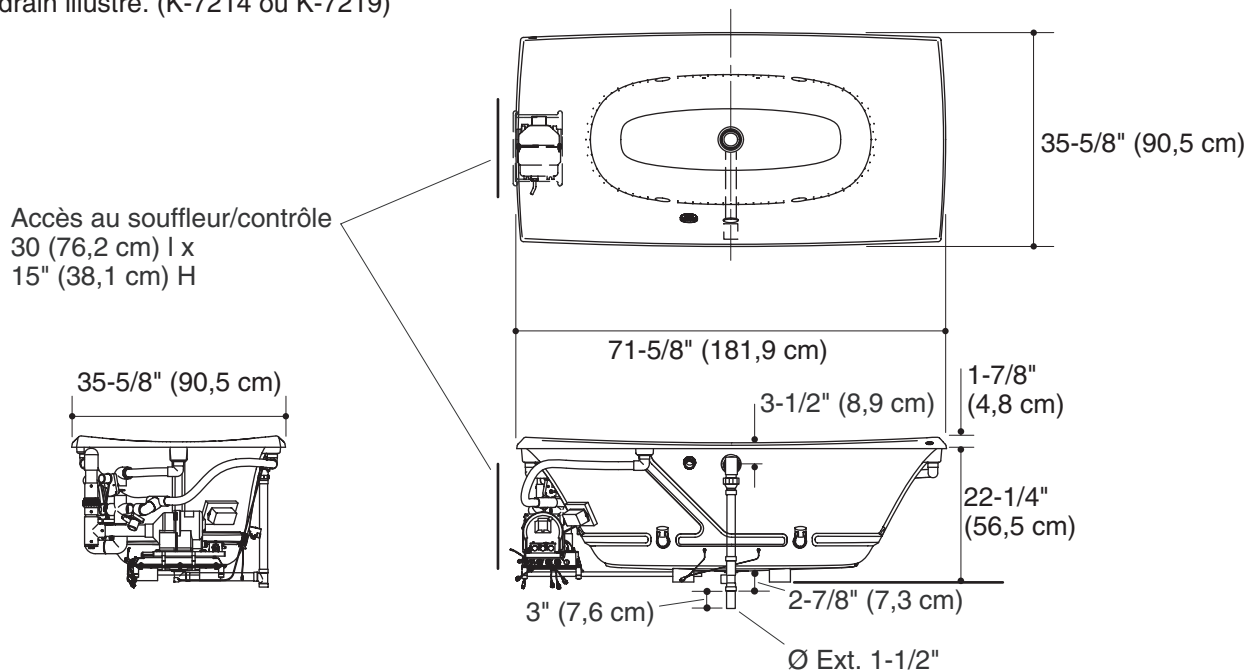
A blower motor/control access panel is required.

Fixture dimensions are nominal and conform to tolerances in ANSI Standard Z124.1.2.

Guide de raccordement

Baignoire à jets d'air encastrée

Pas de changement de mesures pour le drain illustré. (K-7214 ou K-7219)



Information sur le produit

Produit applicable:	
Baignoire à jets d'air encastrée	K-11343-G
Baignoire à jets d'air encastrée et chromothérapie	K-11343-GCR

Appareil sanitaire*:	
Bassin de baignoire:	
Espace du bassin	46-3/4" (118,7 cm) x 21-5/8" (54,9 cm)
Espace supérieur	69-15/16" (177,6 cm) x 34-3/8" (87,3 cm)
Poids	130 lbs (59 kg)
Au trop-plein:	
Profondeur d'eau	16-1/2" (41,9 cm)
Capacité	71 gal (268,8 L)
* Mesures approximatives pour comparaison uniquement.	

Composant inclus:	
Gabarit de découpe	1054544-7

Moteur-souffleur/contrôle:	Chauffe-eau	V	Hz	A
	300 W	220-240	50/60	3

Accessoires recommandés:	
Drain à câble de baignoire	K-7214

Branchement électrique requis

Circuit dédié requis, protégé par un Disjoncteur Différentiel de Classe A (GFCI) ou un appareil de courant résiduel (RCD):	
Moteur-souffleur/contrôle:	220-240 V. 15 A. 50/60 Hz

Remarques

Installer ce produit selon le guide d'installation.

AVIS : Si le moteur-souffleur et la valve transfert sont relocalisés, les deux procédures suivantes sont requises: 1. Fournir deux panneaux d'accès. Localiser un panneau d'accès à l'emplacement du moteur-souffleur/contrôle et l'autre panneau d'accès au boîtier de contrôle. 2. Relocaliser le moteur-souffleur et la valve de transfert ensemble. Ne pas relocaliser l'un sans l'autre.

Le support du plancher sous la baignoire à hydromassage doit pouvoir soutenir une charge minimale de 42 lbs (206 kg).

L'alimentation d'eau chaude doit être d'une capacité de 70% ou plus. Les installations varieront.

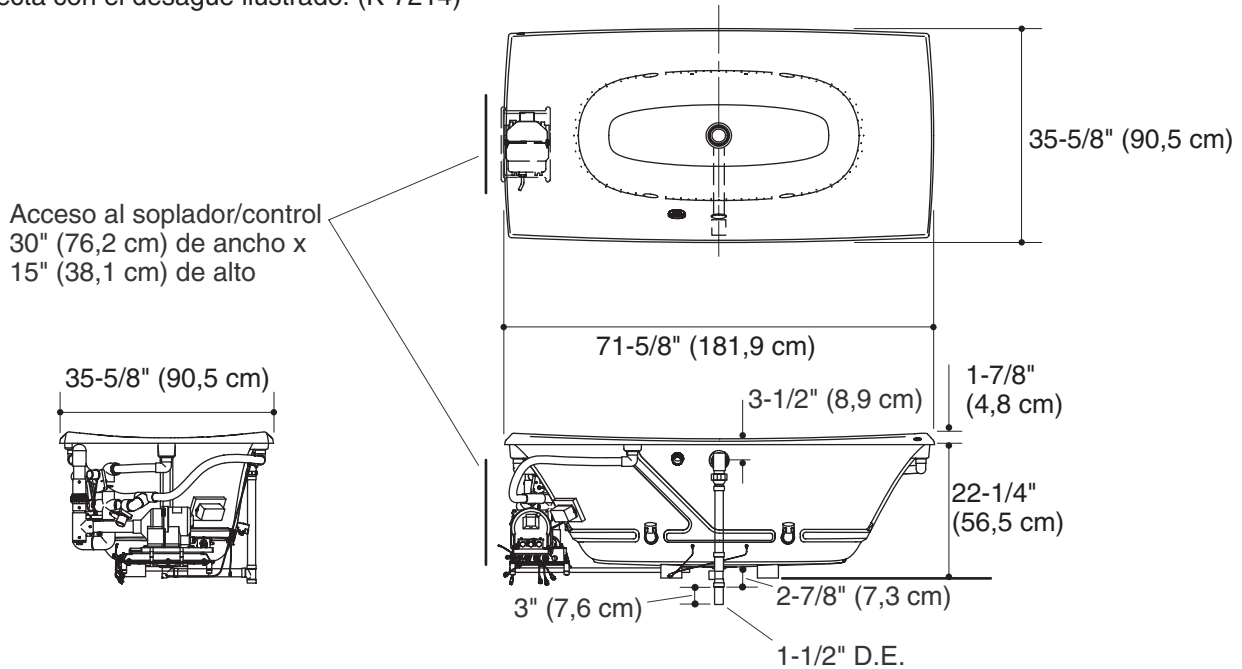
Un panneau d'accès au moteur-souffleur/contrôle est requis.

Les dimensions du meubles sont nominales et conformes aux tolérances de la norme ANSI Standard Z124.1.2.

Diagrama de instalación

Bañera de sobreponer con jets de aire

No es necesario cambiar las medidas si se conecta con el desagüe ilustrado. (K-7214)



Información sobre el producto

Producto correspondiente:	
Bañera de sobreponer con jets de aire	K-11343-G
Bañera de sobreponer con jets de aire y cromoterapia	K-11343-GCR

Producto*:	
Área de la bañera:	
Área del fondo	46-3/4" (118,7 cm) x 21-5/8" (54,9 cm)
Área superior	69-15/16" (177,6 cm) x 34-3/8" (87,3 cm)
Pesa	130 lbs (59 kg)
Al rebosadero:	
Profundidad del agua	16-1/2" (41,9 cm)
Capacidad	71 gal (268,8 L)
* Dimensiones aproximadas sólo para fines de comparación.	

Componente incluido:	
Plantilla de corte	1054544-7

Motor soplador/control:	Calentador	V	Hz	A
	300 W	220-240	50/60	3

Accesorios recomendados:	
Desagüe de cable para bañera	K-7214

Requisitos eléctricos

Requiere un circuito dedicado, protegido con un interruptor de circuito con pérdida a tierra (GFCI) de Clase A o dispositivo de corriente residual (RCD):	
Motor soplador/control:	220-240 V, 15 A, 50/60 Hz

Notas

Instale este producto conforme a la guía de instalación.

AVISO: Si cambia el lugar de instalación del motor soplador y la válvula de retención, se requieren los dos procedimientos que se presentan a continuación: 1. Provea dos paneles de acceso. Ubique un panel de acceso en el lugar de instalación del motor soplador/control y otro panel de acceso en la caja de control. 2. Cambie el lugar de instalación del motor soplador y la válvula de retención juntos. No cambie el lugar de instalación de uno sin el otro.

El soporte del piso debajo de la bañera debe poder soportar una carga mínima de 42 lbs (206 kg).

El suministro de agua caliente debe llegar al 70% de la capacidad o más. Varía según la instalación.

Es necesario instalar un panel de acceso al motor soplador/control. Las dimensiones del producto son nominales y cumplen con las tolerancias de la norma Z124.1.2 de ANSI.