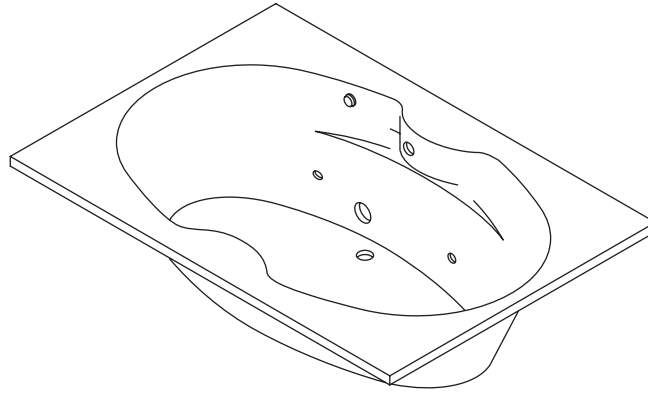


Roughing-In Guide

Bath Whirlpool

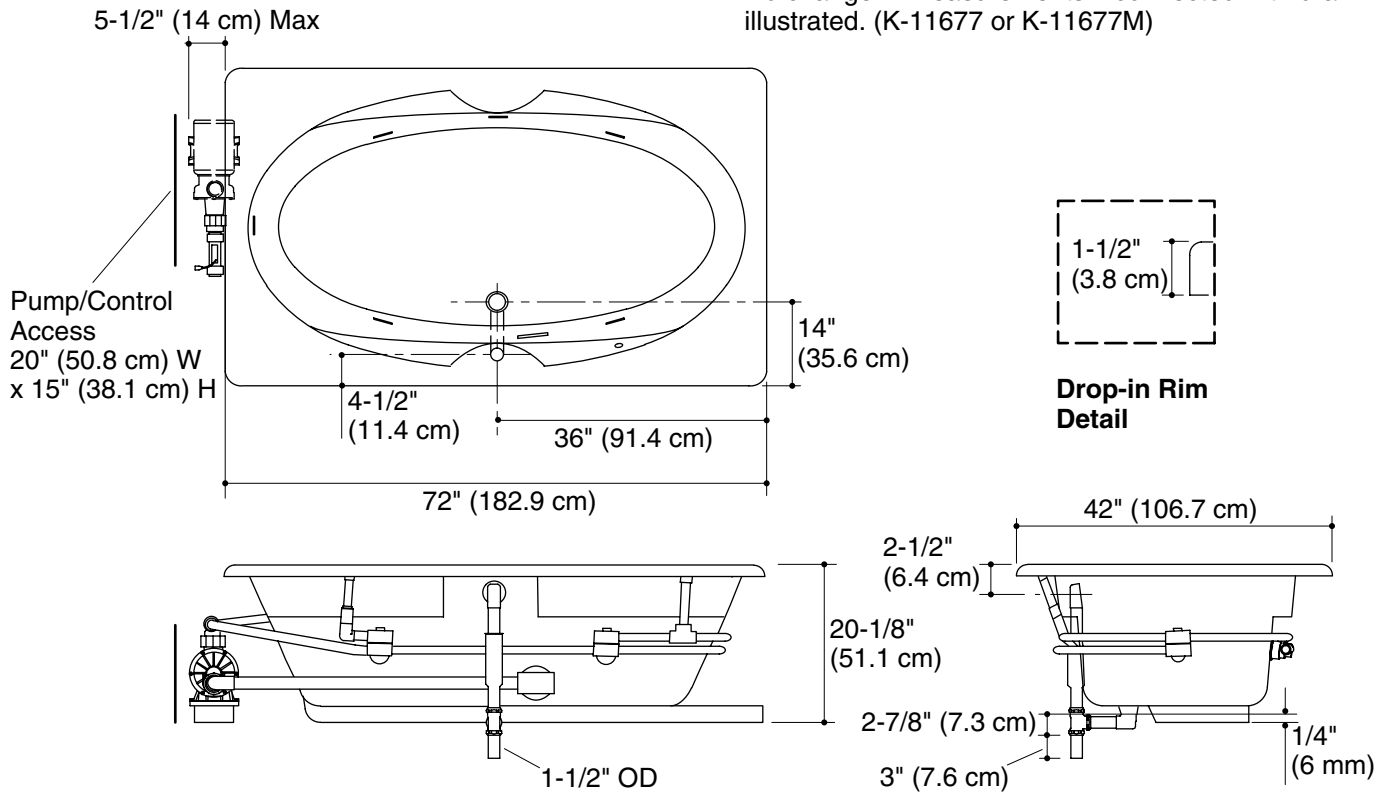
K-1131-HE



M product numbers are for Mexico (i.e. K-12345**M**)
Los números de productos seguidos de **M** corresponden a México (Ej.
K-12345**M**)
Français, page 3
Español, página 4

USA/Canada: 1-800-4KOHLER
México: 001-877-680-1310
kohler.com

No change in measurements if connected with drain illustrated. (K-11677 or K-11677M)



Product Information

Applicable product:			
Drop-in rim style, custom pump, with heater	K-1131-HE		
Fixture*:			
Bathing well:			
Basin area, bottom	53" (134.6 cm) x 26" (66 cm)		
Basin area, top	65" (165.1 cm) x 34" (86.4 cm)		
Weight	75 lbs (34 kg)		
To overflow:			
Water depth	15" (38.1 cm)		
Capacity	78 gal (295.3 L)		
* Approximate measurements for comparison only.			
Drop-in cutout dimensions:			
70-1/2" (179.1 cm) x 40-1/2" (102.9 cm)			
Pump:	V	Hz	A
Pump: 1-speed	120	60	7.5
Heater: 1 kW	120	60	12.5
Minimum access panel pump/control (required):	20" (50.8 cm) W x 15" (38.1 cm) H		

Required Electrical Service (2 required)

Two dedicated circuits required, each protected with Class A Ground-Fault Circuit-Interrupter (GFCI):	
Pump/control	120 V, 15 A, 60 Hz
Heater	120 V, 15 A, 60 Hz
Locate the outlets behind the whirlpool and within 24" (61 cm) of the pump and heater.	

Notes

Install this product according to the installation guide.

Floor support under this product must provide for a minimum of 36 lbs/square foot (176 kg/square meter) loading.

The apron must be installed before the finished floor and wall materials are installed.

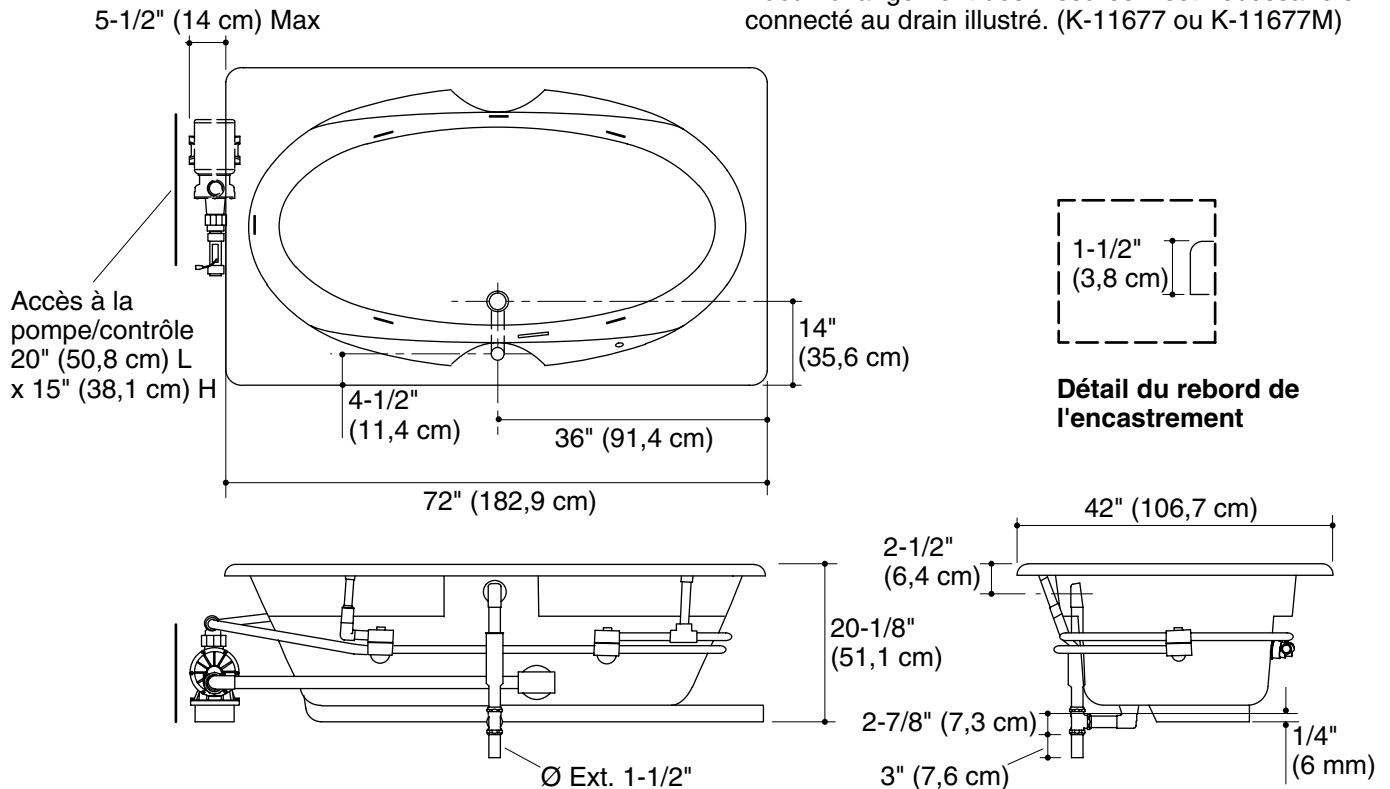
Pump must be relocated to custom position at the time of installation. Provide adequate clearance.

This fixture conforms to ANSI Standard Z124.1.2. All dimensions are nominal.

Guide de raccordement

Baignoire à hydromassage

Aucun changement des mesures n'est nécessaire si connecté au drain illustré. (K-11677 ou K-11677M)



Information sur le produit

Produit applicable :	
Style rebord pour installation encastrée, pompe personnalisée, avec chauffe-eau	K-1131-HE

Appareil sanitaire* :	
Bassin de baignoire :	
Espace du bassin, base	53" (134,6 cm) x 26" (66 cm)
Espace du bassin, dessus	65" (165,1 cm) x 34" (86,4 cm)
Poids	75 lbs (34 kg)
Au trop-plein :	
Profondeur d'eau	15" (38,1 cm)
Capacité	78 gal (295,3 L)
* Mesures approximatives pour comparaison uniquement.	

Dimensions de découpe d'encastrement :	
70-1/2" (179,1 cm) x 40-1/2" (102,9 cm)	

Pompe :	V	Hz	A
Pompe : 1 vitesse	120	60	7,5
Chauffe-eau : 1 kW	120	60	12,5

Panneau d'accès minimal à la pompe/commande (obligatoire) :	20" (50,8 cm) L x 15" (38,1 cm) H
---	-----------------------------------

Service électrique requis (2 requis)

Deux circuits électriques dédiés requis, chacun protégé par un disjoncteur différentiel de classe A (GFCI) :	
Pompe/commande	120 V, 15 A, 60 Hz
Chauffe-eau	120 V, 15 A, 60 Hz
Localiser les prises derrière la baignoire à hydromassage et dans une distance de 24" (61 cm) de la pompe et du chauffe-eau.	

Remarques

Installer ce produit selon le guide d'installation.

Le support du sol sous ce produit doit pouvoir soutenir une charge minimale de 36 lbs/pied carré (176 kg/mètre carré).

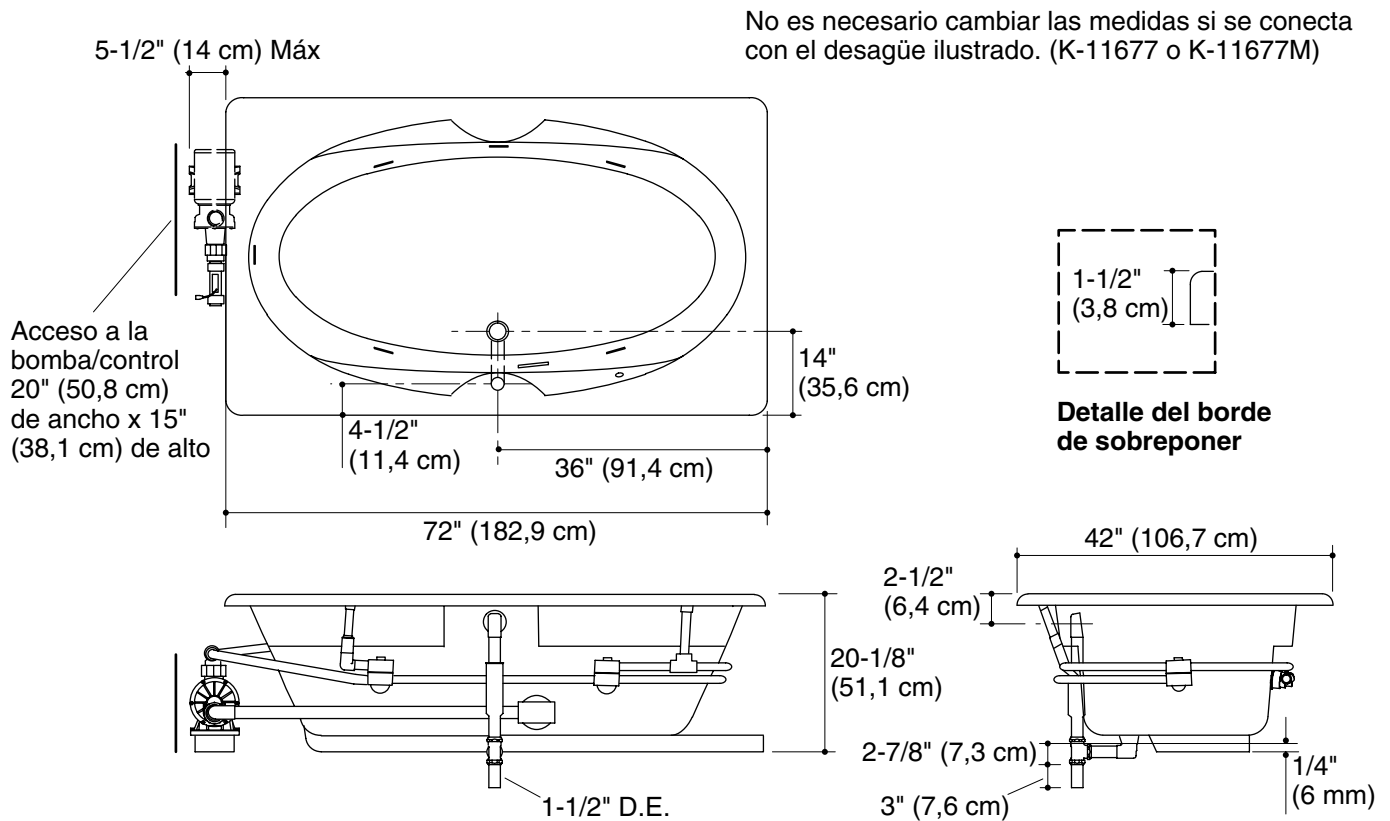
Le bandeau doit être installé avant d'installer le sol fini et les matériaux du mur.

La pompe doit être relocalisée à l'emplacement personnalisé au moment de l'installation. Prévoir un dégagement adéquat.

Ce meuble est conforme aux normes ANSI Z124.1.2. Toutes les dimensions sont nominales.

Diagrama de instalación

Bañera de hidromasaje



Información sobre el producto

Producto correspondiente:			
Estilo con borde de sobreponer, bomba a la medida, con calentador	K-1131-HE		
Producto*:			
Área de la bañera:			
Área del fondo	53" (134,6 cm) x 26" (66 cm)		
Área superior	65" (165,1 cm) x 34" (86,4 cm)		
Peso	75 lbs (34 kg)		
Al rebosadero:			
Profundidad del agua	15" (38,1 cm)		
Capacidad	78 gal (295,3 L)		
* Dimensiones aproximadas sólo para fines de comparación.			
Dimensiones de la abertura de sobreponer:			
70-1/2" (179,1 cm) x 40-1/2" (102,9 cm)			
Bomba:	V	Hz	A
Bomba: 1-velocidad	120	60	7,5
Calentador: 1 kW	120	60	12,5
Panel de acceso mínimo para la bomba/control (se requiere):		20" (50,8 cm) de ancho x 15" (38,1 cm) de alto	

Requisitos eléctricos (requiere 2 circuitos)

Requiere dos circuitos dedicados, protegidos con interruptores de circuito con pérdida a tierra (GFCI) de Clase A:	
Bomba/control	120 V, 15 A, 60 Hz
Calentador	120 V, 15 A, 60 Hz
Coloque los tomacorrientes detrás de la bañera de hidromasaje y a menos de 24" (61 cm) de la bomba y del calentador.	

Notas

Instale este producto conforme a la guía de instalación.

El soporte del piso debajo de este producto debe poder soportar una carga mínima de 36 lbs/pie cuadrado (176 kg/metro cuadrado).

El faldón debe instalarse antes que los materiales de acabado del piso y la pared.

Durante la instalación, es necesario cambiar el lugar de instalación de la bomba a la posición a la medida. Deje el espacio libre adecuado.

Este producto cumple con la norma Z124.1.2 de ANSI. Todas las dimensiones son nominales.