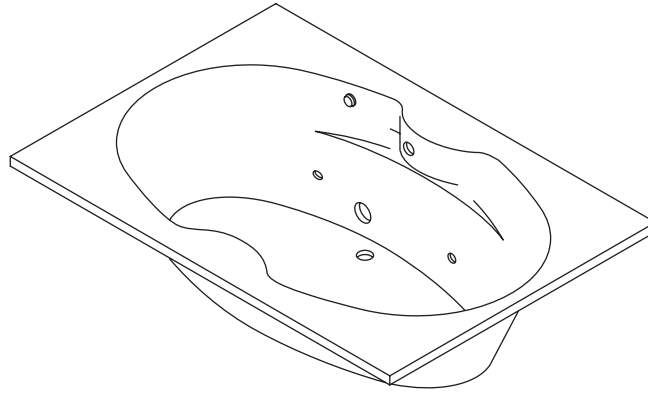


# Roughing-In Guide

## Bath Whirlpool

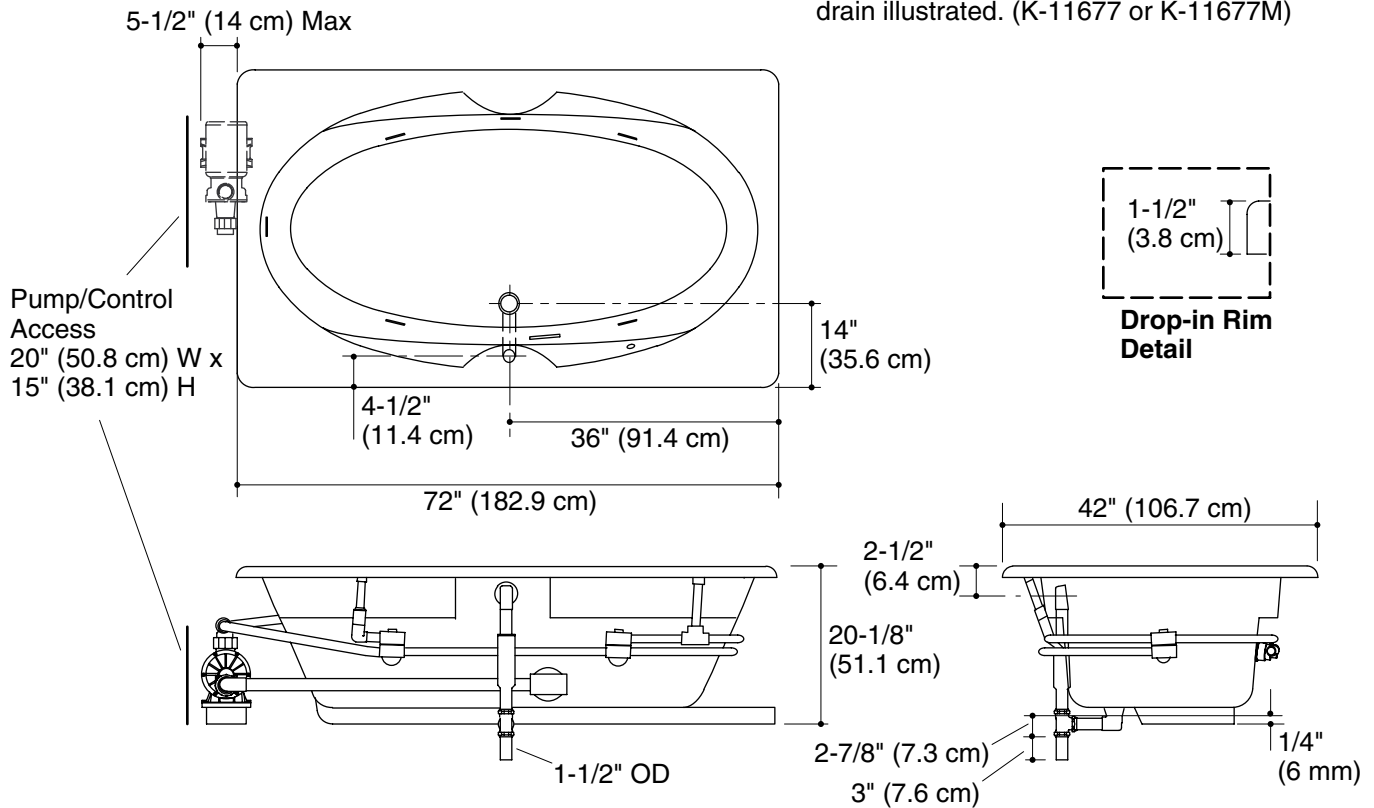
K-1131-CE



**M** product numbers are for Mexico (i.e. K-12345**M**)  
Los números de productos seguidos de **M** corresponden a México (Ej.  
K-12345**M**)  
Français, page 3  
Español, página 4

**USA/Canada: 1-800-4KOHLER**  
**México: 001-877-680-1310**  
**kohler.com**

No change in measurements if connected with drain illustrated. (K-11677 or K-11677M)



## Product Information

Applicable product:			
Drop-in rim style, custom pump		K-1131-CE	
Fixture*:			
Bathing well:			
Basin area, bottom	53" (134.6 cm) x 26" (66 cm)		
Basin area, top	65" (165.1 cm) x 34" (86.4 cm)		
Weight	70 lbs (31.8 kg)		
To overflow:			
Water depth	15" (38.1 cm)		
Capacity	78 gal (295.3 L)		
* Approximate measurements for comparison only.			
Drop-in cutout dimensions:			
70-1/2" (179.1 cm) x 40-1/2" (102.9 cm)			
Pump:	V	Hz	A
1-speed	120	60	7.5
Minimum access panel pump/control (required):		20" (50.8 cm) W x 15" (38.1 cm) H	

## Required Electrical Service

Dedicated circuit required, protected with a Class A Ground-Fault Circuit-Interrupter (GFCI):	
Pump/control	120 V, 15 A, 60 Hz
Locate the outlet behind the whirlpool and within 24" (61 cm) of the pump.	

## Notes

Install this product according to the installation guide.

Floor support under this product must provide for a minimum of 36 lbs/square foot (174 kg/square meter) loading.

The apron must be installed before the finished floor and wall materials are installed.

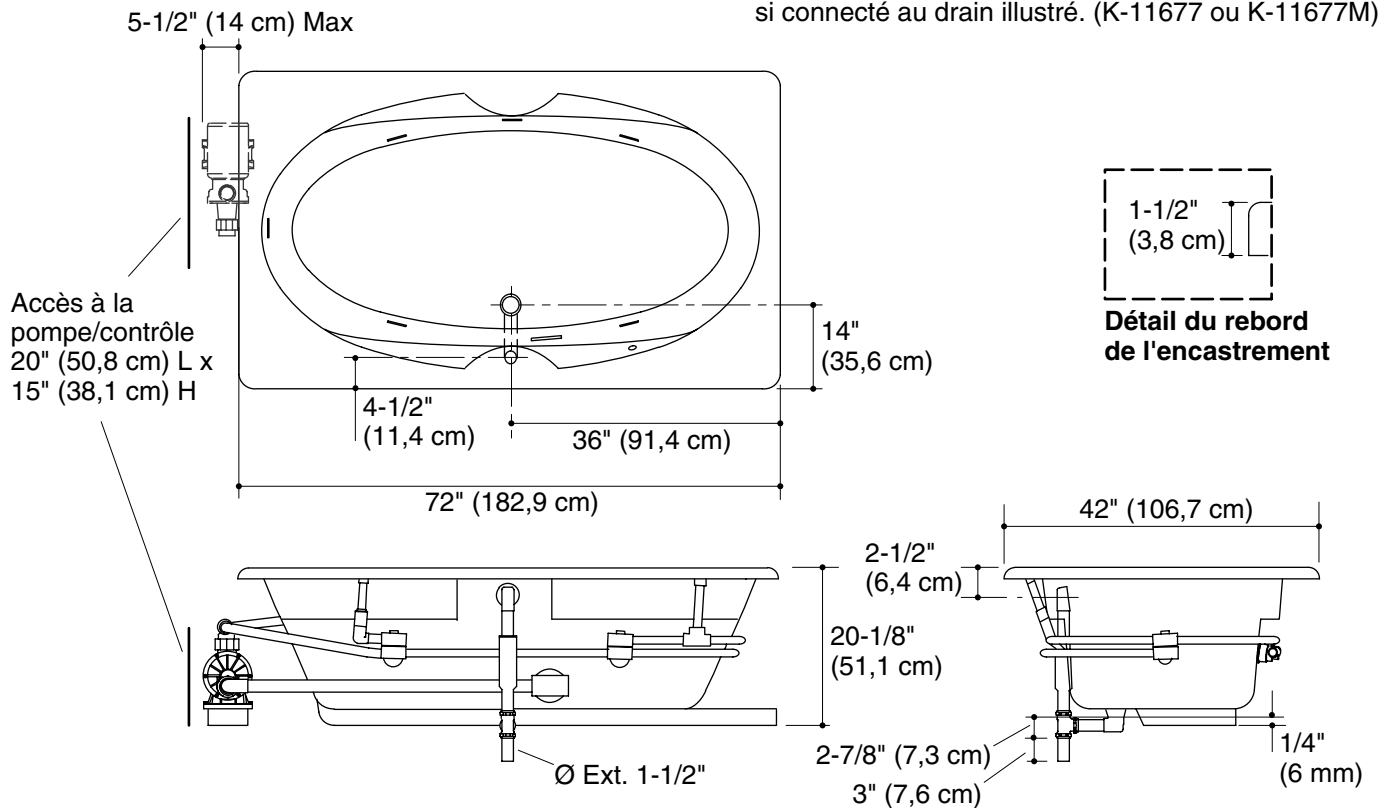
Pump must be relocated to custom position at the time of installation. Provide adequate clearance.

This fixture conforms to ANSI Standard Z124.1.2. All dimensions are nominal.

# Guide de raccordement

## Baignoire à hydromassage

Aucun changement des mesures n'est nécessaire si connecté au drain illustré. (K-11677 ou K-11677M)



### Information sur le produit

Produit applicable :			
Style à rebord encastré, pompe personnalisée	K-1131-CE		
Appareil sanitaire* :			
Bassin de baignoire :			
Espace du bassin, base	53" (134,6 cm) x 26" (66 cm)		
Espace du bassin, dessus	65" (165,1 cm) x 34" (86,4 cm)		
Poids	70 lbs (31,8 kg)		
Au trop-plein :			
Profondeur d'eau	15" (38,1 cm)		
Capacité	78 gal (295,3 L)		
* Mesures approximatives pour comparaison uniquement.			
Dimensions de découpe d'encastrement :			
70-1/2" (179,1 cm) x 40-1/2" (102,9 cm)			
Pompe :	V	Hz	A
1 vitesse	120	60	7,5
Panneau d'accès minimal à la pompe/commande (obligatoire) :		20" (50,8 cm) L x 15" (38,1 cm) H	

### Branchement électrique requis

Circuit dédié requis, protégé par un disjoncteur différentiel de classe A (GFCI) :	
Pompe/commande	120 V, 15 A, 60 Hz
Localiser la prise de courant derrière la baignoire à hydromassage, à moins de 24" (61 cm) de la pompe.	

### Remarques

Installer ce produit selon le guide d'installation.

Le support du sol sous ce produit doit pouvoir soutenir une charge minimale de 36 lbs/pied carré (174 kg/mètre carré).

Le bandeau doit être installé avant d'installer le sol fini et les matériaux du mur.

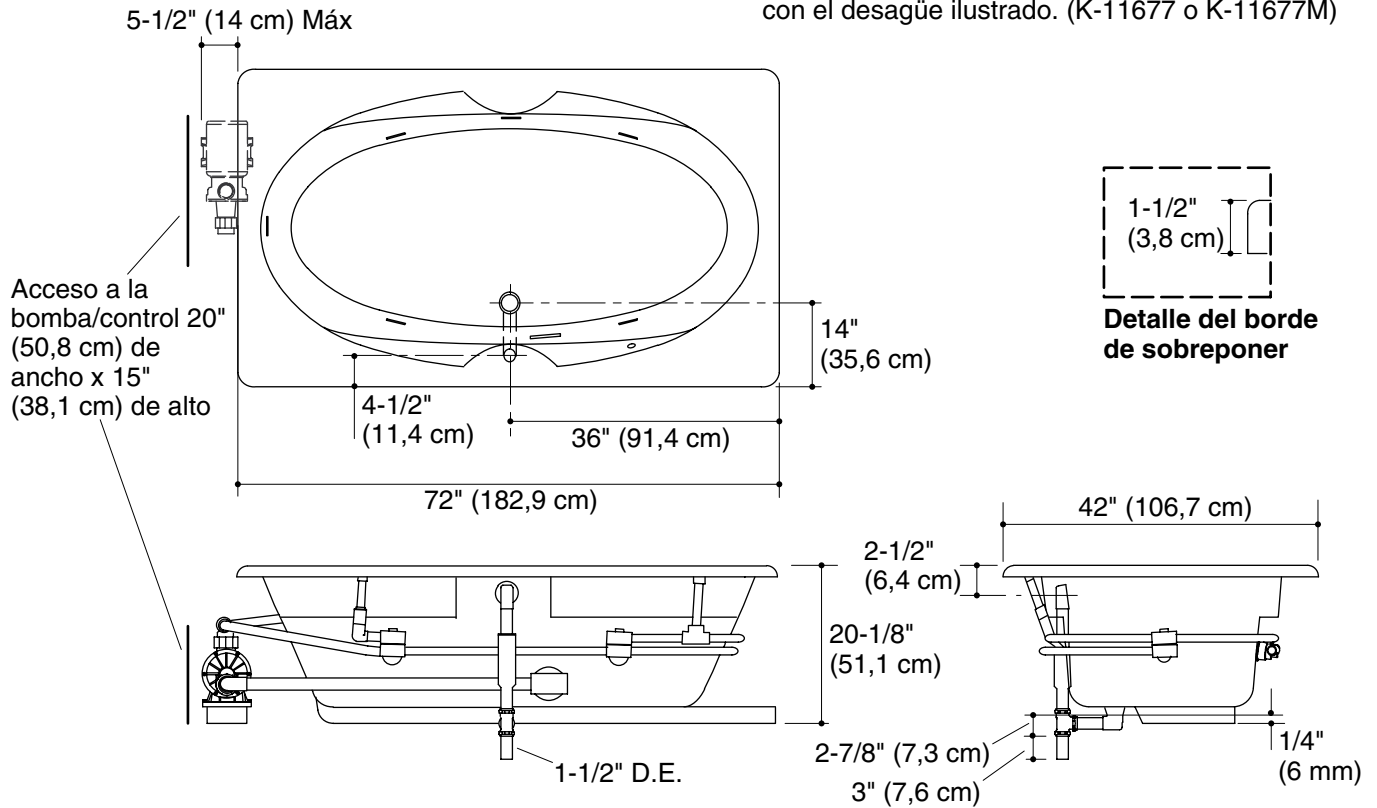
La pompe doit être relocalisée à l'emplacement personnalisé au moment de l'installation. Prévoir un dégagement adéquat.

Ce meuble est conforme aux normes ANSI Z124.1.2. Toutes les dimensions sont nominales.

# Diagrama de instalación

## Bañera de hidromasaje

No es necesario cambiar las medidas si se conecta con el desagüe ilustrado. (K-11677 o K-11677M)



### Información sobre el producto

Producto correspondiente:			
Estilo con borde de sobreponer, bomba a la medida	K-1131-CE		
Producto*:			
Área de la bañera:			
Área del fondo	53" (134,6 cm) x 26" (66 cm)		
Área superior	65" (165,1 cm) x 34" (86,4 cm)		
Peso	70 lbs (31,8 kg)		
Al rebosadero:			
Profundidad del agua	15" (38,1 cm)		
Capacidad	78 gal (295,3 L)		
* Dimensiones aproximadas sólo para fines de comparación.			
Dimensiones de la abertura de sobreponer:			
70-1/2" (179,1 cm) x 40-1/2" (102,9 cm)			
Bomba:	V	Hz	A
1-velocidad	120	60	7,5
Panel de acceso mínimo para la bomba/control (se requiere):		20" (50,8 cm) de ancho x 15" (38,1 cm) de alto	

### Requisitos eléctricos

Requiere un circuito dedicado, protegido con un interruptor de circuito con pérdida a tierra (GFCI) de Clase A:	
Bomba/control	120 V, 15 A, 60 Hz
Coloque el tomacorriente detrás de la bañera de hidromasaje y a menos de 24" (61 cm) de la bomba.	

### Notas

Instale este producto conforme a la guía de instalación.

El soporte del piso debajo de este producto debe poder soportar una carga mínima de 36 lbs/pie cuadrado (174 kg/metro cuadrado).

El faldón debe instalarse antes que los materiales de acabado del piso y la pared.

Durante la instalación, es necesario cambiar el lugar de instalación de la bomba a la posición a la medida. Deje el espacio libre adecuado.

Este producto cumple con la norma Z124.1.2 de ANSI. Todas las dimensiones son nominales.