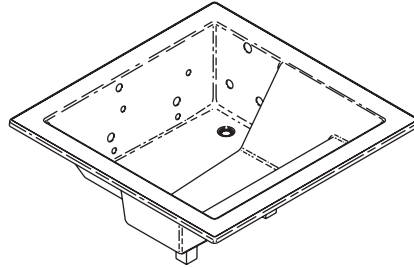


Roughing-In Guide

Bath Whirlpool

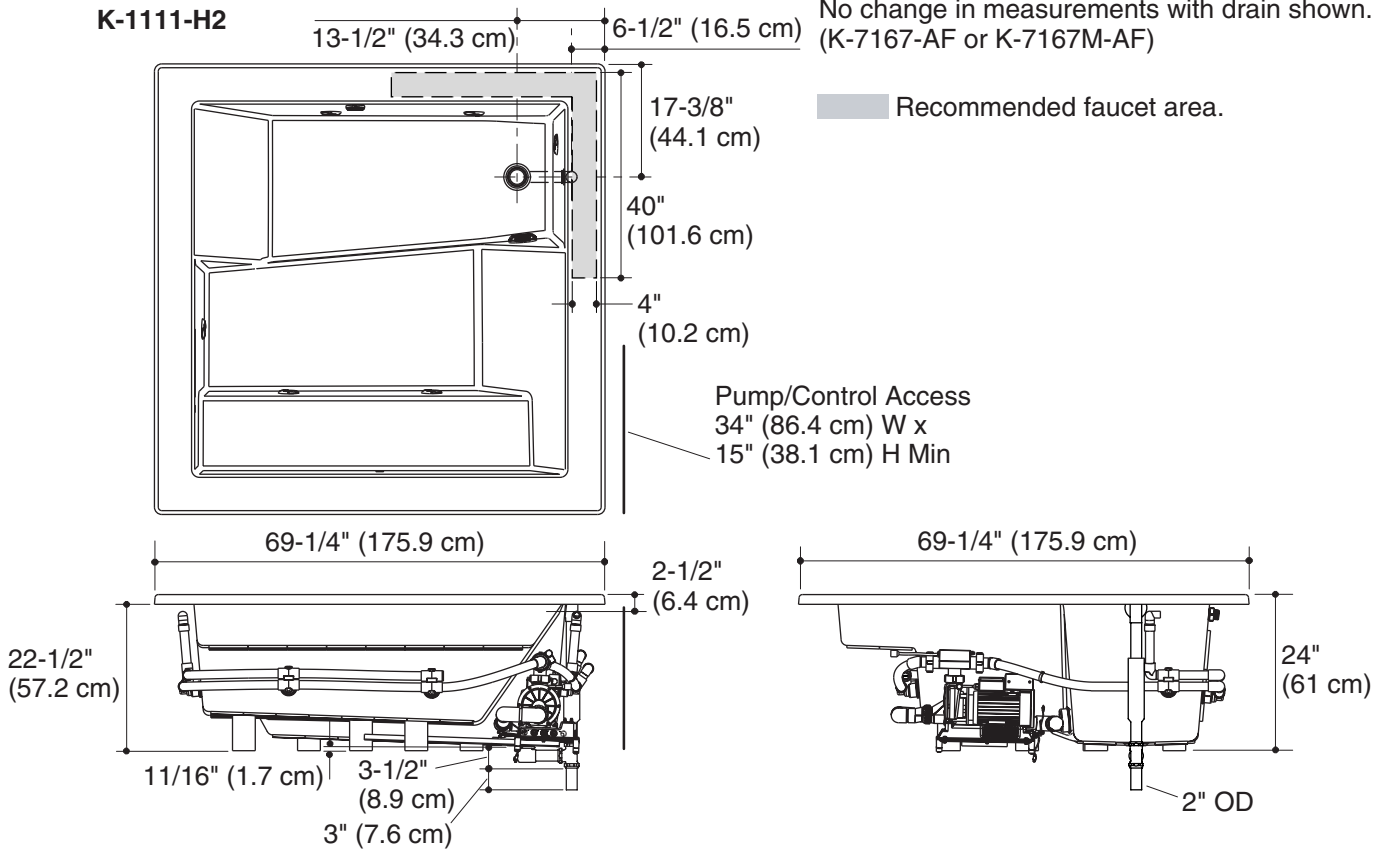
K-1111-H2



M product numbers are for Mexico (i.e. K-12345**M**)
Los números de productos seguidos de **M** corresponden a México (Ej.
K-12345**M**)
Français, page 3
Español, página 4

USA/Canada: 1-800-4KOHLER
México: 001-800-456-4537
kohler.com

K-1111-H2



Product Information

Applicable product:			
Drop-in rim style with heater	K-1111-H2		
Fixture*:			
Bathing well:			
Basin area, bottom	45" (114.3 cm) x 43" (109.2 cm)		
Basin area, top	57" (144.8 cm) x 57" (144.8 cm)		
Weight	300 lbs (136.08 kg)		
To overflow:			
Water depth	19-1/2" (49.5 cm)		
Capacity	170 gal (643.5 L)		
* Approximate measurements for comparison only.			
Drop-in cutout dimensions:			
68" (172.7 cm) x 68" (172.7 cm)			
Pump: variable	V	Hz	A
Heater: 1.5 kw	220/240	50/60	11
Minimum access panel pump/control (required):	34" (86.4 cm) W x 15" (38.1 cm) H		
Required accessory:			
Metal finish trim kit	K-9696		

Required Electrical Service

Dedicated circuit required, protected with a Class A Ground-Fault Circuit-Interrupter (GFCI) or Residual Current Device (RCD):	
Pump/control	208-240 V, 20 A, 50/60 Hz

Notes

Install this product according to the installation guide.

Floor support under whirlpool must provide for a minimum of 53 lbs/square foot (256 kg/square meter) loading.

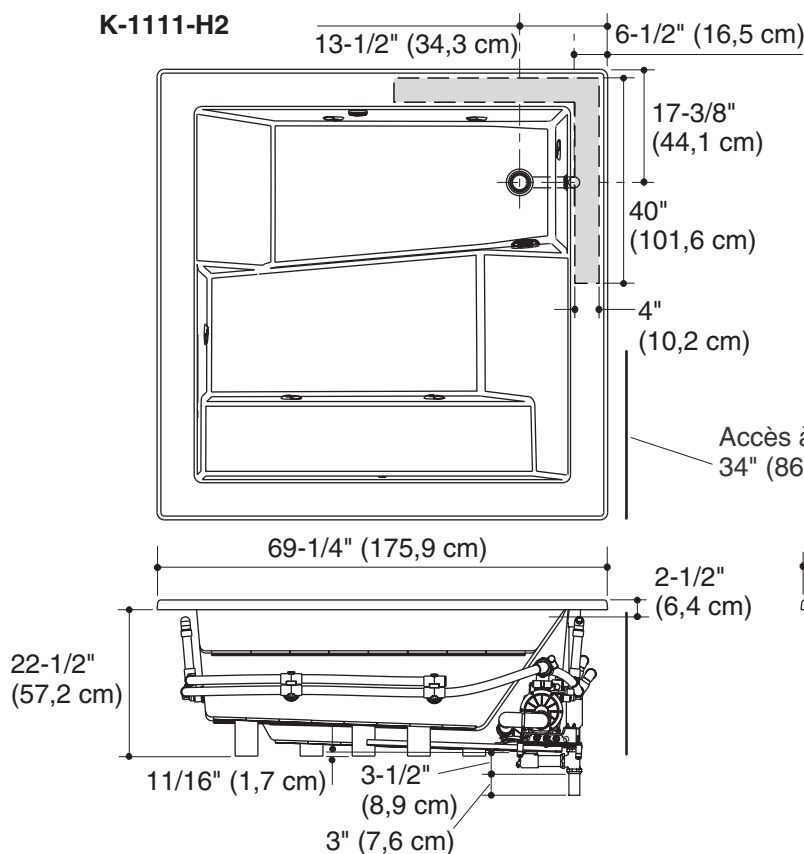
Hot water supply should be 70% of capacity or greater. Installations will vary.

If installing a rim-mount faucet, make sure there is no interference with drain overflow and circulating system before drilling any holes. Consult local and national codes for minimum air gap requirements if installing a spout on the faucet deck.

Fixture conforms to ANSI Standard Z124.1.2. All dimensions are nominal.

Guide de raccordement

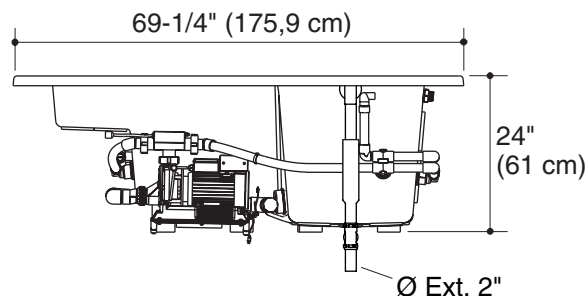
Baignoire à hydromassage



Aucun changement dans les mesures ne sera nécessaire si connecté avec le drain illustré. (K-7167-AF ou K-7167M-AF)

Emplacement recommandé du robinet

Accès à la pompe et aux commandes
34" (86,4 cm) L x 15" (38,1 cm) H min



Information sur le produit

Produit applicable :	
Style de rebord encastré avec chauffe-eau	K-1111-H2

Appareil sanitaire* :	
Bassin de baignoire :	
Espace du bassin, base	45" (114,3 cm) x 43" (109,2 cm)
Espace du bassin, dessus	57" (144,8 cm) x 57" (144,8 cm)
Poids	300 lbs (136,08 kg)
Au trop-plein :	
Profondeur d'eau	19-1/2" (49,5 cm)
Capacité	170 gal (643,5 L)
* Mesures approximatives pour comparaison uniquement.	

Dimensions de découpe d'encastrement :	
68" (172,7 cm) x 68" (172,7 cm)	

Pompe : variable	V	Hz	A
Chauffe-eau : 1,5 kw	220/240	50/60	11

Panneau d'accès minimal à la pompe/commande (obligatoire) :	34" (86,4 cm) W x 15" (38,1 cm) H
---	-----------------------------------

Accessoire requis:

Kit de garniture de finition métallique	K-9696
---	--------

Branchement électrique requis

Circuit dédié requis, protégé par un Disjoncteur Différentiel de Classe A (GFCI) ou un appareil de courant résiduel (RCD):	
Pompe/commande	208-240 V. 20 A. 50/60 Hz

Remarques

Installer ce produit selon le guide d'installation.

Le support du sol sous la baignoire à hydromassage doit pouvoir soutenir une charge minimale de 53 lbs/pied carré (256 kg/mètre carré).

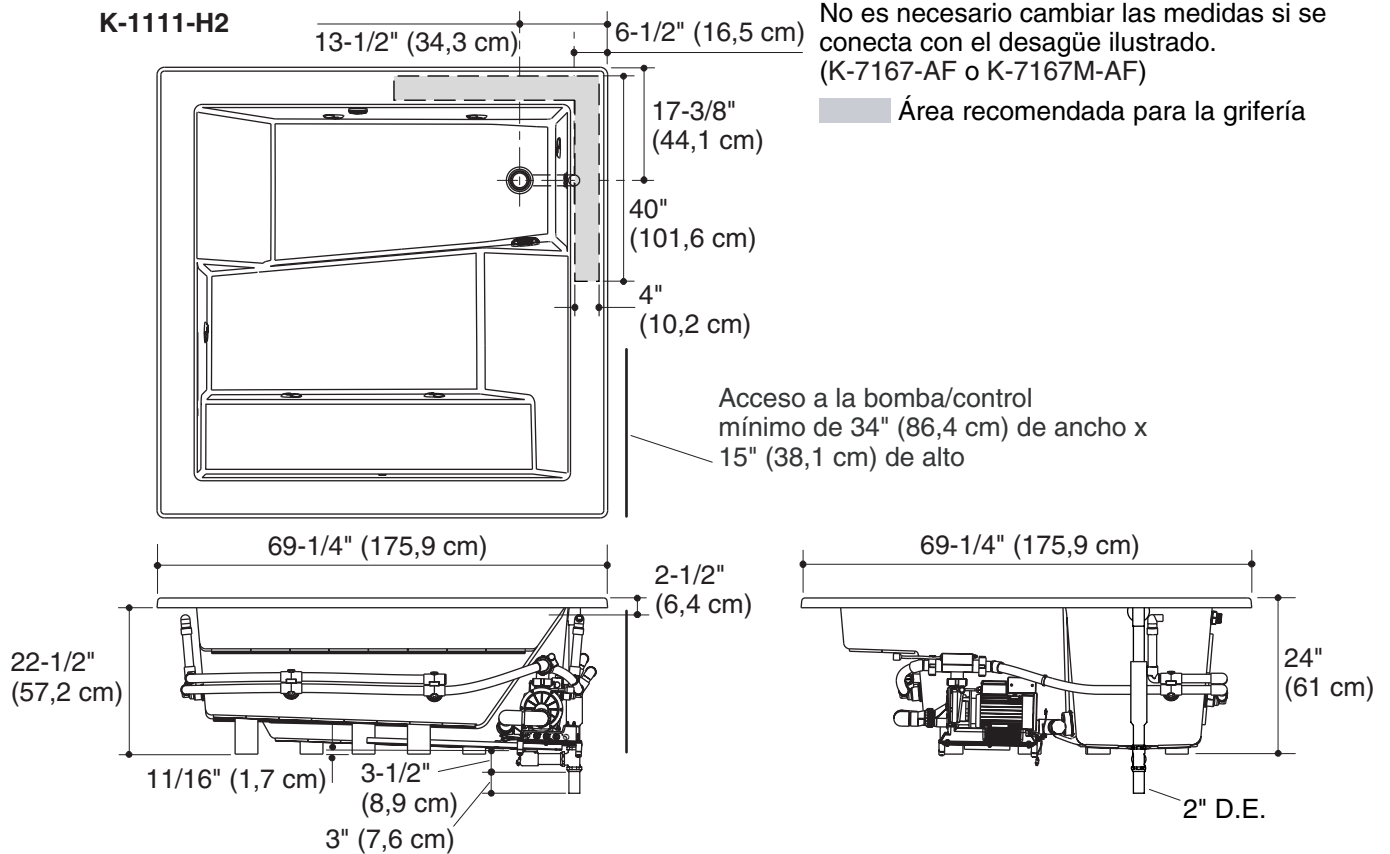
L'alimentation d'eau chaude doit être d'une capacité de 70% ou plus. Les installations varient.

Dans le cas d'installation d'un robinet sur rebord, s'assurer qu'il n'y ait pas d'interférence avec le trop plein du drain et le système de circulation avant de percer des trous. Consulter les codes nationaux et locaux pour les exigences d'espace d'air minimum lors de l'installation d'un bec sur le comptoir du robinet.

Cet appareil sanitaire est conforme au standard ANSI Z124.1.2. Toutes les dimensions sont nominales.

Diagrama de instalación

Bañera de hidromasaje



Información sobre el producto

Producto correspondiente:			
Estilo con borde de sobreponer con calentador	K-1111-H2		
Producto*:			
Área de la bañera:			
Área del fondo	45" (114,3 cm) x 43" (109,2 cm)		
Área superior	57" (144,8 cm) x 57" (144,8 cm)		
Peso	300 lbs (136,08 kg)		
Al rebosadero:			
Profundidad del agua	19-1/2" (49,5 cm)		
Capacidad	170 gal (643,5 L)		
* Dimensiones aproximadas sólo para fines de comparación.			
Dimensiones de la abertura de sobreponer:			
68" (172,7 cm) x 68" (172,7 cm)			
Bomba: variable	V	Hz	A
Calentador: 1,5 kW	220/240	50/60	11
Panel de acceso mínimo para la bomba/control (se requiere):	34" (86,4 cm) de ancho x 15" (38,1 cm) de alto		
Accesorios requeridos:			

Kit de guarnición de acabado metálico	K-9696
---------------------------------------	--------

Requisitos eléctricos

Requiere un circuito dedicado, protegido con un interruptor de circuito con pérdida a tierra (GFCI) de Clase A o dispositivo de corriente residual (RCD):	
Bomba/control	208-240 V, 20 A, 50/60 Hz

Notas

- Instale este producto conforme a la guía de instalación.
- El soporte del piso debajo de la bañera de hidromasaje debe poder sostener una carga mínima de 53 libras/pie cuadrado (256 kg/metro cuadrado).
- El suministro de agua caliente debe llegar al 70% de la capacidad o más. Varía según la instalación.
- En caso de instalar la grifería en el borde, asegúrese de que no interfiera con el rebosadero de desagüe y el sistema de circulación antes de taladrar los orificios. Consulte los códigos locales y nacionales para obtener los requisitos mínimos de separación al instalar un surtidor en la superficie plana para la grifería.
- El producto cumple con la norma Z124.1.2 del ANSI. Todas las dimensiones son nominales.