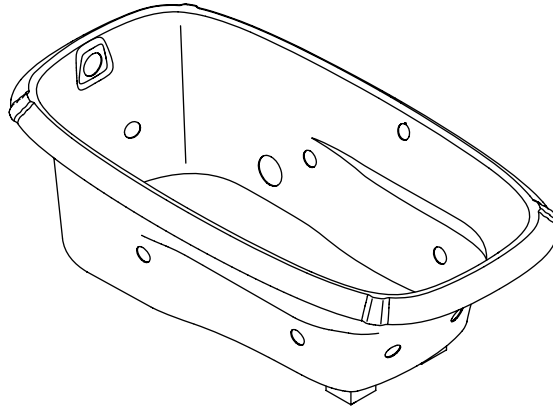


Roughing-In Guide

5' Bath Whirlpool

K-1014-H2

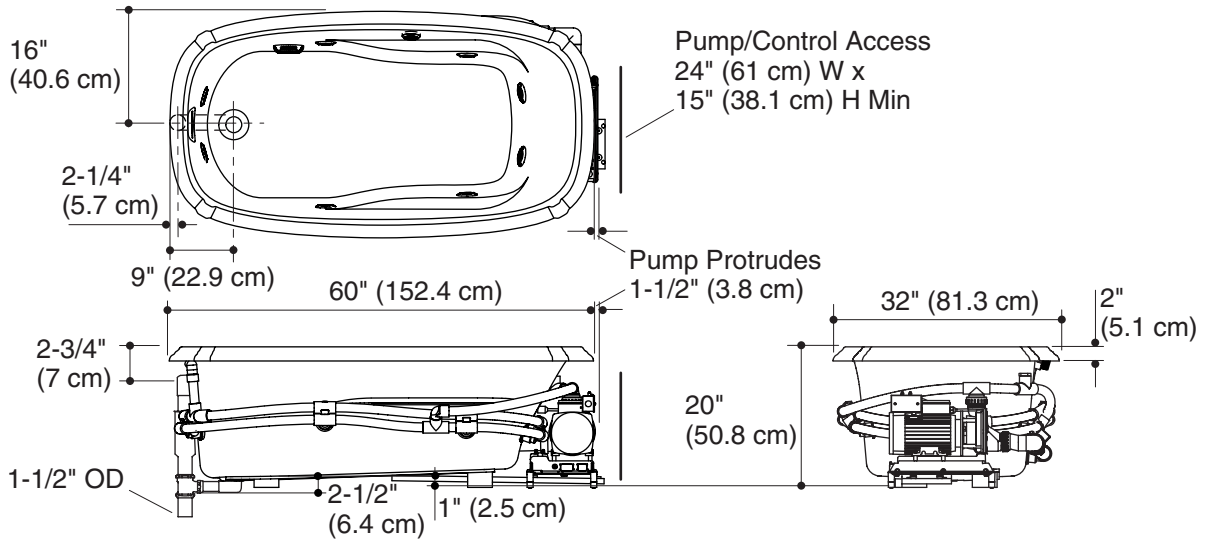


M product numbers are for Mexico (i.e. K-12345**M**)
Los números de productos seguidos de **M** corresponden a México (Ej.
K-12345**M**)
Français, page 3
Español, página 4

USA: 1-800-4-KOHLER
Canada: 1-800-964-5590
México: 001-877-680-1310
kohler.com

THE BOLD LOOK
OF **KOHLER**®

No change in measurements with drain shown. (K-7161-AF or K-7161M-AF)



Product Information

Applicable product:				
Drop-in bath whirlpool	K-1014-H2			
Fixture*:				
Basin area:				
Bathing well	42" (106.7 cm) x 20" (50.8 cm)			
Top area	51" (129.5 cm) x 24" (61 cm)			
Weight	110 lbs (49.8 kg)			
To overflow:				
Water depth	14" (35.6 cm)			
Capacity	60 gal (227 L)			
* Approximate measurements for comparison only.				
Included component:				
Cut-out template	1022451-7			
Pump	Heater	V	Hz	A
	1.5 kW	220-240 V	50/60	11
Required accessories:				
Jet trim kit				K-9698

Required Electrical Service

Dedicated circuit required, protected with a Class A Ground-Fault Circuit-Interrupter (GFCI) or Residual Current Device (RCD):	
Pump/control	220-240 V, 20 A, 50/60 Hz
Locate the outlet behind the whirlpool and within 24" (61 cm) of the pump.	

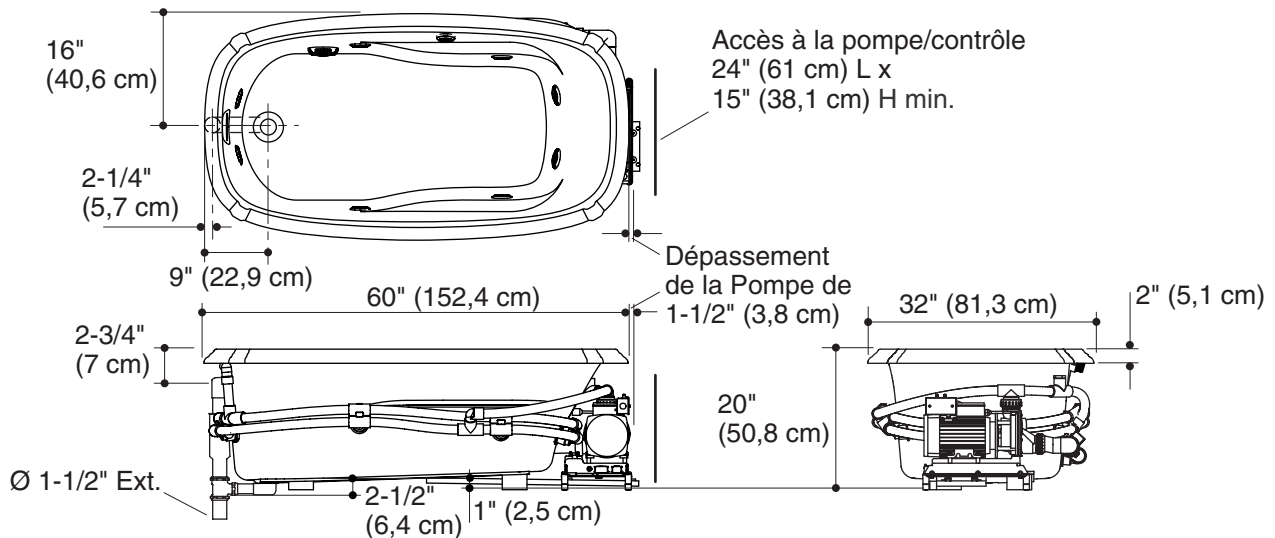
Installation Notes

NOTE: The pump protrudes 1-1/2" (3.8 cm) beyond the rim. Install this product according to the installation guide. Floor support under whirlpool must provide for a minimum of 39 lbs/square foot (193 kg/square meter) loading. Hot water supply should be 70% of capacity or greater. Installations will vary. Fixture conforms to ANSI Standard Z124.1.2. All dimensions are nominal.

Guide de raccordement

Baignoire à hydromassage de 5'

Pas de changement de mesures pour le drain illustré. (K-7161-AF ou K-7161M-AF)



Information sur le produit

Produit applicable:	
Baignoire à hydromassage encastrée	K-1014-H2

Appareil sanitaire*:	
Espace du bassin:	
Bassin de la baignoire	42" (106,7 cm) x 20" (50,8 cm)
Espace supérieur	51" (129,5 cm) x 24" (61 cm)
Poids	110 lbs (49,8 kg)
Au trop-plein:	
Profondeur d'eau	14" (35,6 cm)
Capacité	60 gal (227 L)
* Mesures approximatives pour comparaison uniquement.	

Composant inclus:	
Gabarit de découpe	1022451-7

Pompe	Chauffe-eau	V	Hz	A
	1,5 kW	220-240 V	50/60	11

Accessoires nécessaires:	
Kit de garniture de jet	K-9698

Branchement électrique requis

Circuit dédié requis, protégé par un Disjoncteur Différentiel de Classe A (GFCI) ou un appareil de courant résiduel (RCD):	
Pompe/contrôle	220-240 V. 20 A. 50/60 Hz
Localiser la prise derrière la baignoire à hydromassage et dans les 24" (61 cm) de la pompe.	

Notes pour l'installation

REMARQUE : La pompe dépasse de 1-1/2" (3,8 cm) au-delà du rebord.

Installer ce produit selon le guide d'installation.

Le support du sol sous la baignoire à hydromassage doit pouvoir soutenir une charge minimale de 39 lbs./pied carré (193 Kg/mètre carré).

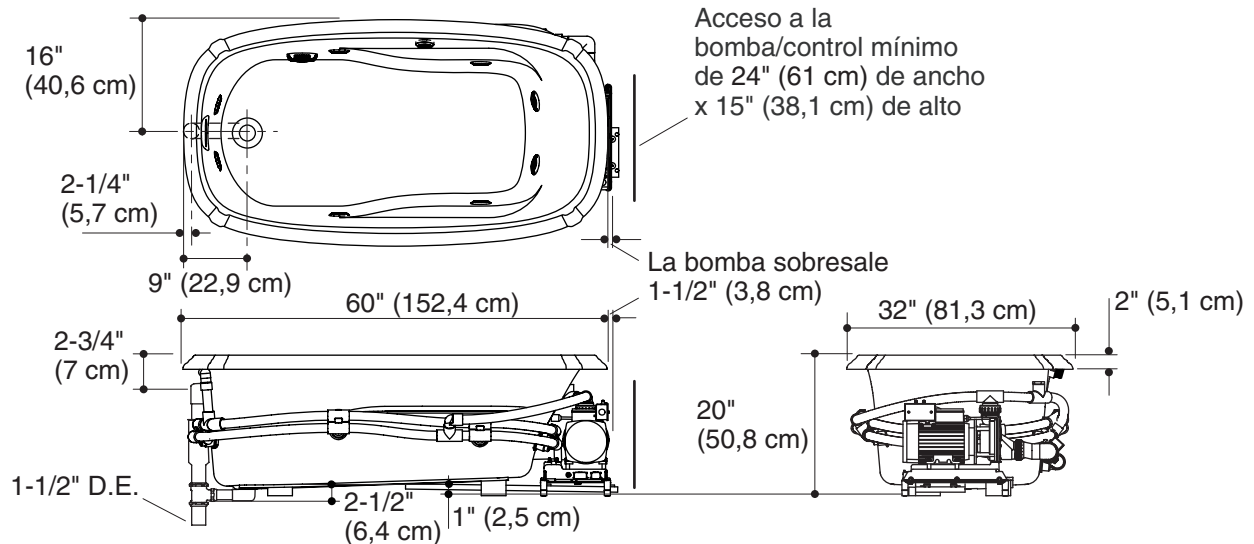
L'alimentation d'eau chaude doit être d'une capacité de 70% ou plus. Les installations varieront.

Cet appareil sanitaire est conforme au standard ANSI Z124.1.2. Toutes les dimensions sont nominales.

Diagrama de instalación

Bañera de hidromasaje de 5'

No es necesario cambiar las medidas con el desagüe ilustrado. (K-7161-AF o K-7161M-AF)



Información sobre el producto

Producto correspondiente:	
Bañera de hidromasaje de instalación de sobreponer	K-1014-H2

Producto*:	
Área del fondo:	
Área de la bañera	42" (106,7 cm) x 20" (50,8 cm)
Área superior	51" (129,5 cm) x 24" (61 cm)
Pesa	110 lbs (49,8 kg)
Al rebosadero:	
Profundidad del agua	14" (35,6 cm)
Capacidad	60 gal (227 L)
* Dimensiones aproximadas sólo para fines de comparación.	

Componente incluido:	
Plantilla de corte	1022451-7

Bomba	Calentador	V	Hz	A
	1,5 kW	220-240 V	50/60	11

Accesorios requeridos:	
Kit de garnición de jets	K-9698

Requisitos eléctricos

Requiere un circuito dedicado, protegido con un interruptor de circuito con pérdida a tierra (GFCI) Clase A o dispositivo de corriente residual (RCD):	
Bomba/control	220-240 V, 20 A, 50/60 Hz
Coloque el tomacorriente detrás de la bañera de hidromasaje y a menos de 24" (61 cm) de la bomba.	

Notas para la instalación

NOTA: La bomba sobresale 1-1/2 (3,8 cm) del borde.

Instale este producto conforme a la guía de instalación.

El soporte del piso debajo de la bañera de hidromasaje debe poder sostener una carga mínima de 39 libras/pie cuadrado (193 kg/metro cuadrado).

El suministro de agua caliente debe llegar al 70% de la capacidad o más. Varía según la instalación.

El producto cumple con la norma Z124.1.2 del ANSI. Todas las dimensiones son nominales.