



Record your model number:

Noter le numéro de modèle :

Anoto su número de modelo: \_\_\_\_\_

Follow all local plumbing and building codes.

**1A.** 1/2 NPT Pipe Nipple

**1B.** Sealant Tape

**1C.** Silicone Sealant

**1C.** 3/8" Hex Wrench

**4A.** Verify 3/4" (19 mm) - 1" (25 mm) from the finished wall.

**8A.** Check all connections for leaks.

**Need help?** Contact our Customer Care Center.

• USA/Canada: 1-800-4KOHLER (1-800-456-4537) Mexico: 001-800-456-4537

• **Service parts:** [kohler.com/serviceparts](http://kohler.com/serviceparts)

• **Care and cleaning:** [kohler.com/clean](http://kohler.com/clean)

• **Patents:** [kohlercompany.com/patents](http://kohlercompany.com/patents)

This product is covered under the **KOHLER® Faucet Lifetime Limited Warranty**, found at [kohler.com/warranty](http://kohler.com/warranty). For a hardcopy of warranty terms, contact the Customer Care Center.

Respecter tous les codes de plomberie et de bâtiment locaux.

**1A.** Mamelon de tuyau NPT 1/2

**1B.** Ruban d'étanchéité

**1C.** Mastic d'étanchéité à la silicone

**1C.** Clé hexagonale de 3/8 po

**4A.** Vérifier 3/4 po (19 mm) à 1 po (25 mm) du mur fini.

**8A.** Inspecter tous les raccords pour y rechercher des fuites éventuelles.

**Besoin d'aide?** Appeler notre centre de services à la clientèle.

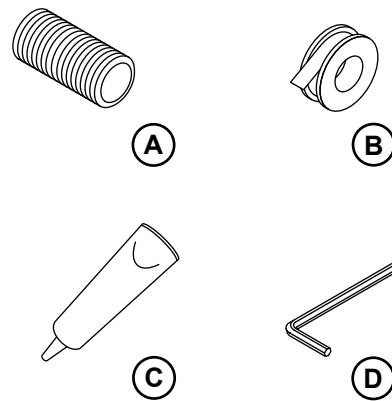
• USA/Canada : 1-800-4KOHLER (1-800-456-4537) Mexique : 001-800-456-4537

• **Pièces d'entretien :** [kohler.com/serviceparts](http://kohler.com/serviceparts)

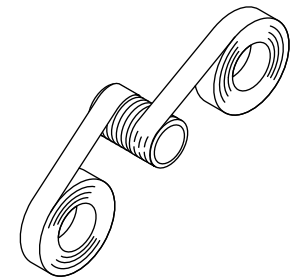
• **Entretien et nettoyage :** [kohler.com/clean](http://kohler.com/clean)

• **Brevets :** [kohlercompany.com/patents](http://kohlercompany.com/patents)

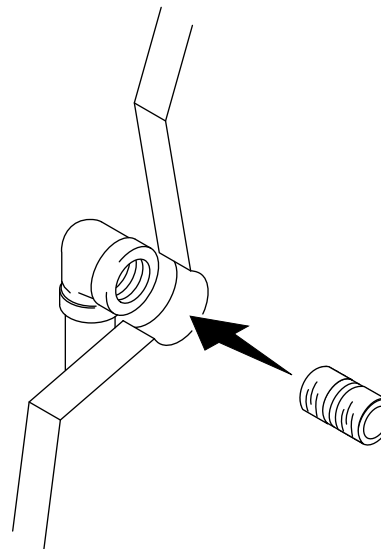
**1**



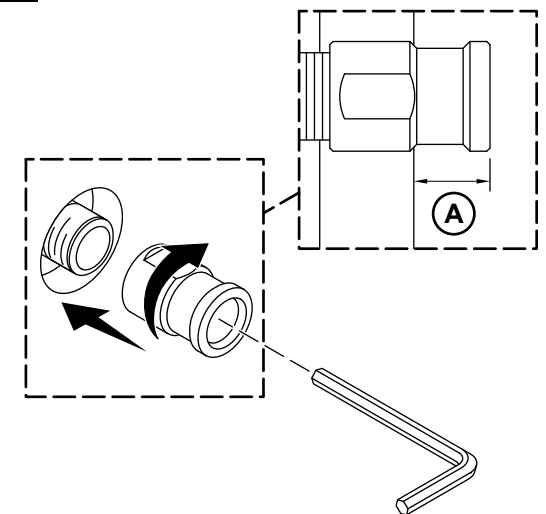
**2**



**3**



**4**



Ce produit est couvert sous la **garantie à vie limitée des robinets KOHLER®**, fournie sur le site [kohler.com/warranty](http://kohler.com/warranty). Pour obtenir une copie imprimée des termes de la garantie, s'adresser au centre de services à la clientèle.

Cumpla todos los códigos locales de plomería y construcción.

**1A.** Niple de tubo de 1/2 NPT

**1B.** Cinta selladora

**1C.** Sellador de silicona

**1C.** Llave hexagonal de 3/8 pulg

**4A.** Verifique 3/4" (19 mm) a 1" (25 mm) de la pared acabada.

**8A.** Revise que no haya fugas en ninguna de las conexiones.

**¿Necesita ayuda?** Comuníquese con nuestro Centro de Atención al Cliente.

• EE. UU./Canadá: 1-800-4KOHLER (1-800-456-4537) México: 001-800-456-4537

• **Piezas de repuesto:** [kohler.com/serviceparts](http://kohler.com/serviceparts)

• **Cuidado y limpieza:** [kohler.com/clean](http://kohler.com/clean)

• **Patentes:** [kohlercompany.com/patents](http://kohlercompany.com/patents)

A este producto lo cubre la **garantía limitada de por vida para griferías de KOHLER®**, que puede consultarse en [kohler.com/warranty](http://kohler.com/warranty). Si lo desea, solicite al Centro de Atención al Cliente una copia impresa de los términos de la garantía.

