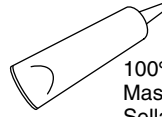


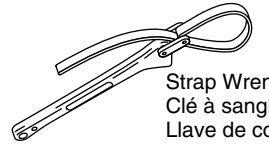
Sealant Tape
 Ruban d'étanchéité
 Cinta selladora



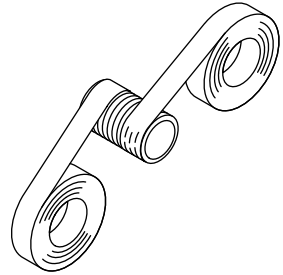
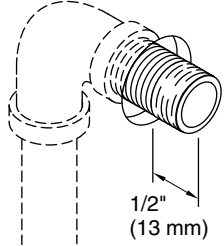
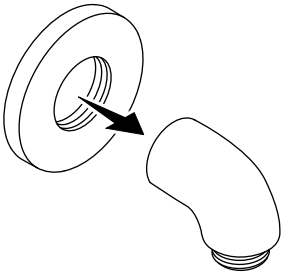
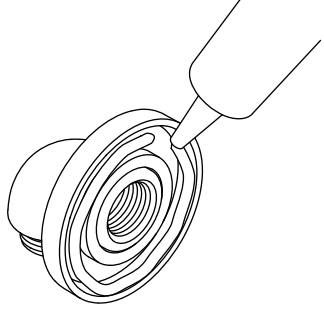
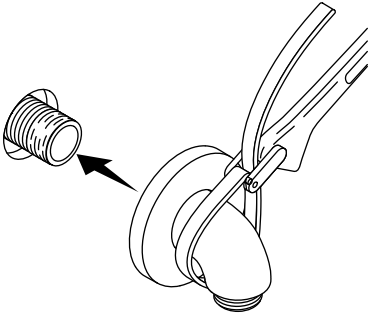
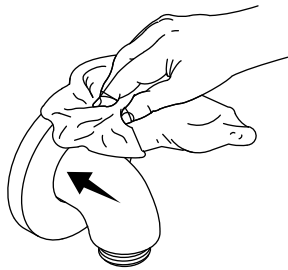
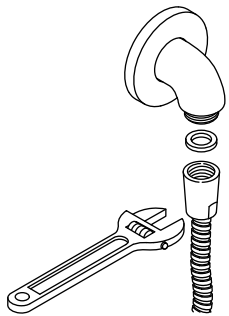
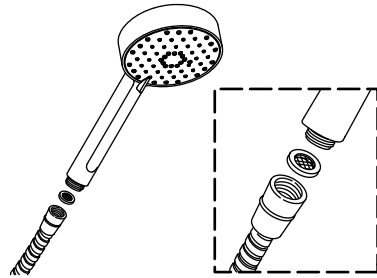
100% Silicone Sealant
 Mastic 100% silicone
 Sellador 100% de silicona



Rags
 Chiffons
 Trapos



Strap Wrench
 Clé à sangle
 Llave de correa

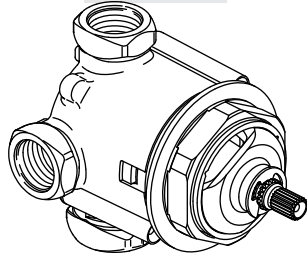
<p>Record your model number below for future reference: Noter le numéro de modèle ci-dessous pour référence ultérieure: Anote abajo el número de su modelo como referencia futura:</p>	<p>For service parts information, visit kohler.com/serviceparts. For care and cleaning and other information, visit us.kohler.com. Pour tout renseignement sur les pièces de rechange, visiter le site kohler.com/serviceparts. Pour tout renseignement sur l'entretien, le nettoyage et autre, visiter le site us.kohler.com. Para consultar información sobre piezas de repuesto, visite kohler.com/serviceparts. Para consultar información de cuidado y limpieza y de otro tipo, visite us.kohler.com.</p>	<p>1 Apply sealant tape to a 1/2" NPT nipple. Appliquer du ruban d'étanchéité sur un mamelon de 1/2" NPT. Aplique cinta selladora al niple de 1/2" NPT.</p> 	<p>2 Install the nipple to extend 1/2" (13 mm) from the finished wall. Poser le mamelon de manière à ce qu'il dépasse de 1/2" (13 mm) du mur fini. Instale el niple de manera que sobresalga 1/2" (13 mm) de la pared acabada.</p> 	<p>3 Slide the wall plate onto the elbow. Enfiler l'embase murale sur le coude. Deslice la placa mural en el codo.</p> 	<p>4 Apply 100% silicone sealant following the sealant manufacturer's instructions. Appliquer du mastic à la silicone à 100% en suivant les instructions du fabricant du mastic. Aplique sellador 100 % de silicona de acuerdo a las instrucciones del fabricante del sellador.</p> 
<p>5 Thread the elbow onto the nipple. Tighten using a clean strap wrench. Visser le coude sur le mamelon. Serrer à l'aide d'une clé à sangle propre. Enrosque el codo en el niple. Apriete con una llave de correa limpia.</p> 	<p>6 Press the wall plate against the wall. Wipe away excess sealant. Glisser l'embase murale contre le mur. Essuyer l'excédent de mastic. Oprima la placa mural contra la pared. Limpie el exceso de sellador.</p> 	<p>7 Install a gasket into the end of the hose. Connect to the elbow and wrench tighten. Installer un joint statique dans l'embout du tuyau. Connecter le coude et serrer à la clé. Instale un empaque en el extremo de la manguera. Conecte al codo, y apriete con una llave de apriete.</p> 	<p>8 Insert the screen washer into the other end of the hose. Connect to the handshower. Insérer la rondelle à grille dans l'autre embout du tuyau. Raccorder sur la douchette. Introduzca la arandela de rejilla en el otro extremo de la manguera. Conecte a la ducha de mano.</p> 		

<p>Need help? Contact the KOHLER Customer Care Center at 1-800-4KOHLER (1-800-456-4537). For service parts information, visit kohler.com/serviceparts. For care and cleaning and other information, visit us.kohler.com.</p>	<p>Besoin d'aide? Appeler le centre de services à la clientèle de KOHLER au 1-800-4KOHLER (1-800-456-4537). Pour tout renseignement sur les pièces de rechange, visiter le site kohler.com/serviceparts. Pour tout renseignement sur l'entretien, le nettoyage et autre, visiter le site us.kohler.com.</p>	<p>¿Necesita ayuda? Comuníquese con el Centro de Atención a Clientes de KOHLER al 1-800-4KOHLER (1-800-456-4537). Para consultar información sobre piezas de repuesto, visite kohler.com/serviceparts. Para consultar información de cuidado y limpieza y de otro tipo, visite us.kohler.com.</p>
<p>KOHLER® Faucet Lifetime Limited Warranty</p> <p>Kohler Co. warrants its Faucets* manufactured after January 1, 1997, to be leak and drip free during normal residential use for as long as the original consumer purchaser owns his or her home. If the Faucet should leak or drip during normal use, Kohler Co. will, free of charge, mail to the purchaser the cartridge necessary to put the Faucet in good working condition. This warranty applies only to Kohler Faucets installed in the United States of America, Canada or Mexico ("North America").</p> <p>Kohler Co. also warrants all other aspects of the faucet or accessories ("Faucet")*, (except gold, non-Vibrant®, non-chrome finishes) to be free of defects in material and workmanship during normal residential use for as long as the original consumer purchaser owns his or her home. This warranty applies only to Kohler Faucets installed in North America. If a defect is found in normal residential use, Kohler Co. will, at its election, repair, provide a replacement part or product, or make appropriate adjustment. Damage to a product caused by accident, misuse, or abuse is not covered by this warranty. Improper care and cleaning will void the warranty**. Proof of purchase (original sales receipt) must be provided to Kohler Co. with all warranty claims. Kohler Co. is not responsible for labor charges, installation, or other incidental or consequential costs. In no event shall the liability of Kohler Co. exceed the purchase price of the Faucet.</p> <p>If the Faucet is used commercially or is installed outside of North America, or if the finish is gold, non-Vibrant or a painted or powder coated color finish, Kohler Co. warrants the Faucet to be free from defects in material and workmanship for one (1) year from the date the product is installed, under Kohler Co.'s standard one-year limited warranty.</p> <p>If you believe that you have a warranty claim, contact Kohler Co., either through your Dealer, Plumbing Contractor, Home Center or E-tailer, or by writing Kohler Co., Attn.: Customer Care Center, 444 Highland Drive, Kohler, WI 53044, USA. Please be sure to provide all pertinent information regarding your claim, including a complete description of the problem, the product, model number, color, finish, the date the product was purchased and from whom the product was purchased. Also include your original invoice. For other information, or to obtain the name and address of the service and repair facility nearest you, call 1-800-4-KOHLER (1-800-456-4537) from within the USA and Canada, and 001-800-456-4537 from within Mexico, or visit www.kohler.com within the USA, www.ca.kohler.com from within Canada, or www.mx.kohler.com in Mexico.</p> <p>KOHLER CO. AND/OR SELLER ARE PROVIDING THESE WARRANTIES IN LIEU OF ALL OTHER WARRANTIES, EXPRESSED OR IMPLIED, INCLUDING BUT NOT LIMITED TO THE IMPLIED WARRANTIES OF MERCHANTABILITY AND FITNESS FOR A PARTICULAR PURPOSE. KOHLER CO. AND/OR SELLER DISCLAIM ALL LIABILITY FOR SPECIAL, INCIDENTAL OR CONSEQUENTIAL DAMAGES. Some states/provinces do not allow limitations of how long an implied warranty lasts or the exclusion or limitation of such damages, so these limitations and exclusions may not apply to you. This warranty gives the consumer specific legal rights. You may also have other rights that vary from state/province to state/province.</p> <p>This is Kohler Co.'s exclusive written warranty.</p> <p>*Trend® faucets, MasterShower® tower, BodySpa systems and components; WaterHaven® tower, systems and components; Tripoint® faucets, Polished Gold, non-Vibrant and painted or powder coated finishes, fittings; all items within the "Fixture Related" section of the Kohler Faucets Price Book, drains, Duostrainer® sink strainers, soap/lotion dispensers, Moxie® Wireless Speaker; and faucets used in commercial settings, and outside North America, are covered by Kohler Co.'s one-year limited warranty.</p> <p>**Never use cleaners containing abrasive cleansers, ammonia, bleach, acids, waxes, alcohol, solvents or other products not recommended for chrome. This will void the warranty.</p> <p>USA/Canada: 1-800-4KOHLER Mexico: 001-800-456-4537 www.kohler.com</p>	<p>Garantie limitée à vie du robinet KOHLER®</p> <p>Kohler Co. garantit que les robinets* fabriqués après le 1er janvier 1997 ne fuient pas et ne gouttent pas lors d'une utilisation domestique normale, aussi longtemps que l'acquéreur d'origine demeure propriétaire de son domicile. Si le robinet goutte ou présente des fuites lors d'une utilisation normale, Kohler Co. enverra par courrier à l'acheteur, sans frais, la cartouche nécessaire pour réparer le robinet. La présente garantie s'applique uniquement aux robinets Kohler installés aux États-Unis, au Canada ou au Mexique ("Amérique du Nord").</p> <p>Kohler Co. garantit également toutes les autres caractéristiques du robinet ou des accessoires ("Robinet")*, (à l'exception des finitions dorées, non-Vibrant®, non chromées) contre tout vice de matériau et de fabrication lors d'une utilisation domestique normale, aussi longtemps que l'acquéreur d'origine demeure propriétaire de son domicile. La présente garantie s'applique uniquement aux robinets Kohler installés en Amérique du Nord. Si un vice est décelé lors d'une utilisation domestique normale, Kohler Co. choisira, à sa discrétion, la réparation, le remplacement ou la rectification appropriée. Cette garantie n'offre pas de protection contre les dommages dus à un accident, une mauvaise utilisation ou un mauvais traitement. Un entretien et un nettoyage inadéquats annulent la garantie**. Une preuve d'achat (ticket de caisse d'origine) doit être présentée à Kohler Co. avec toutes les réclamations au titre de la garantie. Kohler n'est pas responsable des frais de main-d'œuvre, d'installation ou de tous autres frais particuliers, accessoires ou indirects. La responsabilité de Kohler Co. ne dépassera en aucun cas le prix d'achat du robinet.</p> <p>Si le robinet est utilisé dans un commerce ou s'il est installé en dehors d'Amérique du Nord, ou si la finition est dorée, non-Vibrant, peinte ou revêtue d'une poudre, Kohler Co. garantit le robinet contre tout vice de matériau et de fabrication pendant un (1) an à partir de la date d'installation du produit, selon les modalités de la garantie limitée standard d'un an de Kohler Co.</p> <p>Pour toute réclamation au titre de la présente garantie, contacter Kohler Co. par l'intermédiaire du vendeur, plombier, centre de rénovation ou revendeur par internet, ou bien par écrit à l'adresse suivante Kohler Co., Attn.: Customer Care Center, 444 Highland Drive, Kohler, WI 53044, USA. Fournir tous les renseignements pertinents à la réclamation, dont notamment une description complète du problème et du produit, le numéro de modèle, la couleur, la finition, la date et le lieu d'achat du produit. Joindre également l'original de la facture. Pour de plus amples renseignements, ou pour obtenir le nom et l'adresse du service d'entretien et de réparation le plus proche, appeler le 1-800-4-KOHLER (1-800-456-4537) à partir des É.-U. et du Canada, et le 001-800-456-4537 à partir du Mexique, ou consulter le site www.kohler.com à partir des É.-U., www.ca.kohler.com à partir du Canada, ou www.mx.kohler.com au Mexique.</p> <p>KOHLER CO. ET/OU LE REVENDEUR FOURNISSENT CES GARANTIES AU LIEU ET PLACE DE TOUTES AUTRES GARANTIES, EXPRESSES OU TACITES, Y COMPRIS LES GARANTIES TACITES DE COMMERCIALITÉ ET D'ADAPTATION À UN USAGE PARTICULIER. KOHLER CO. ET/OU LE REVENDEUR DÉCLINENT TOUTE RESPONSABILITÉ CONTRE LES DOMMAGES PARTICULIERS, ACCESSOIRES OU INDIRECTS. Certains états et provinces ne permettent pas de limite sur la durée de la garantie tacite, ni l'exclusion ou la limite de tels dommages, et, par conséquent, lesdites limites et exclusions peuvent ne pas s'appliquer à votre cas. La présente garantie accorde au consommateur des droits juridiques particuliers. Vous pouvez également avoir d'autres droits qui varient d'un état ou d'une province à l'autre.</p> <p>Ceci constitue la garantie écrite exclusive de Kohler Co.</p> <p>*Les robinets Trend®, la colonne MasterShower®, les systèmes et éléments BodySpa; la colonne, les systèmes et les éléments WaterHaven®; les robinets Tripoint®, les finitions ou poli, non-Vibrant et peintes ou à revêtement de poudre, les raccords, tous les articles de la section "Fixture Related" du catalogue des prix des robinets Kohler, les drains, les crépines d'évier Duostrainer®, les distributeurs de savon/lotion, le haut-parleur sans fil Moxie® et les robinets utilisés dans des installations commerciales et en dehors de l'Amérique du Nord sont couverts par la garantie limitée d'un an de Kohler Co.</p> <p>**Ne jamais utiliser de nettoyants contenant des agents abrasifs, de l'ammoniaque, de l'eau de Javel, des acides, des cires, de l'alcool, des dissolvants ou autres produits non recommandés pour le chrome. Ceci annulera la garantie.</p>	<p>Garantía limitada de por vida para la grifería KOHLER®</p> <p>Kohler Co. garantiza sus griferías* fabricadas después del 1.º de enero de 1997 contra problemas de fugas y goteo durante el uso residencial normal, mientras el comprador consumidor original sea el propietario de su casa. En caso de que la grifería presente fugas o goteo durante el uso normal, Kohler Co. enviará por correo, y sin ningún cargo al comprador original, el cartucho necesario para que la grifería funcione correctamente. Esta garantía se aplica solo a la grifería Kohler instalada en los Estados Unidos de América, Canadá o México ("Norteamérica").</p> <p>Kohler Co. también garantiza todas las demás características de la grifería o de los accesorios ("Grifería")*, (excepto los acabados de oro, que no sean Vibrant®, o que no sean de cromo) contra defectos de material y mano de obra, durante el uso residencial normal, mientras el comprador consumidor original sea el propietario de su casa. Esta garantía se aplica solo a la grifería Kohler instalada en Norteamérica. Si se llegara a encontrar algún defecto durante el uso residencial normal, Kohler Co., a su criterio, reparará, proveerá un repuesto o producto, o realizará los ajustes pertinentes. Esta garantía no cubre daños causados por accidentes, abuso o uso indebido del producto. El cuidado y la limpieza indebidos anulan la garantía.** Al presentar las reclamaciones de garantía a Kohler Co. es necesario incluir el comprobante de compra (recibo de venta original). Kohler Co. no se hace responsable de costos de mano de obra, instalación u otros costos incidentales o indirectos. En ningún caso la responsabilidad de Kohler Co. excederá el precio de compra de la grifería.</p> <p>Si la grifería se utiliza comercialmente o si se instala fuera del territorio de Norteamérica, o si el acabado es de oro, no es Vibrant o es un acabado de color con revestimiento de pintura o polvo, Kohler Co. garantiza la grifería contra defectos de material y mano de obra durante un (1) año a partir de la fecha de instalación, bajo la garantía limitada de un año estándar de Kohler Co.</p> <p>Si usted considera que tiene una reclamación en virtud de la garantía, comuníquese con Kohler Co. a través de su distribuidor, contratista de plomería, centro de remodelación o distribuidor por Internet, o escriba a Kohler Co., Atención: Customer Care Center, 444 Highland Drive, Kohler, WI 53044, EE.UU. Asegúrese de proporcionar toda la información pertinente a su reclamación, incluida una descripción completa del problema, el producto, el número de modelo, el color, el acabado, la fecha de compra y el lugar de compra del producto. También incluya el recibo original. Para consultar información adicional, o para obtener el nombre y la dirección del lugar de reparación y servicio más cercano a usted, llame al 1-800-4KOHLER (1-800-456-4537) en los EE.UU. y Canadá, y al 001-800-456-4537 en México, o visite www.kohler.com en los EE.UU., www.ca.kohler.com en Canadá, o www.mx.kohler.com en México.</p> <p>KOHLER CO. Y/O EL VENDEDOR OFRECEN ESTAS GARANTÍAS QUE SUSTITUYEN A TODAS LAS DEMÁS GARANTÍAS, EXPRESAS O IMPLÍCITAS, INCLUIDAS, ENTRE OTRAS, LAS GARANTÍAS IMPLÍCITAS DE COMERCIALIZACIÓN E IDONEIDAD PARA UN USO DETERMINADO. KOHLER CO. Y/O EL VENDEDOR DESCARGAN TODA RESPONSABILIDAD POR CONCEPTO DE DAÑOS PARTICULARES, INCIDENTALES O INDIRECTOS. Algunos estados/algunas provincias no permiten limitaciones en cuanto a la duración de una garantía implícita o a la exclusión o limitación de dichos daños, por lo que es posible que estas limitaciones y exclusiones no se apliquen a su caso. Esta garantía otorga al consumidor ciertos derechos legales específicos. Además, usted puede tener otros derechos que varían de estado a estado y de provincia a provincia.</p> <p>Esta es la garantía exclusiva por escrito de Kohler Co.</p> <p>*La grifería Trend®, la torre MasterShower®, los sistemas y los componentes BodySpa, la torre, los sistemas y los componentes WaterHaven®, las griferías Tripoint®, el acabado en oro pulido, que no sea Vibrant, y los acabados con revestimiento de pintura o en polvo, las conexiones, todos los artículos contenidos en la sección "Fixture Related" de la lista de precios de la grifería Kohler, los desagües, las coladeras de fregadero Duostrainer®, los dispensadores de jabón y loción, la bocina inalámbrica Moxie®; y la grifería de uso comercial e instalada fuera del territorio de Norteamérica, están cubiertos por la garantía limitada de un año de Kohler Co.</p> <p>**Nunca utilice limpiadores que contengan abrasivos, amoníaco, blanqueador, ácidos, ceras, alcohol, disolventes u otros productos no recomendados para el cromo. Esto anula la garantía.</p>

Installation and Care Guide

Diverter or Transfer Valve

K-737, K-728

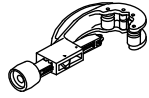


M product numbers are for Mexico (i.e. K-12345**M**)
Los números de productos seguidos de
M corresponden a México (Ej.
K-12345**M**)
Français, page "Français-1"
Español, página "Español-1"

THE BOLD LOOK
OF **KOHLER**®

1205548-2-B

Tools and Materials

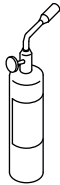


Tubing Cutter

Thread Sealant



Hex Wrench



Propane Torch



Solder

Plus:

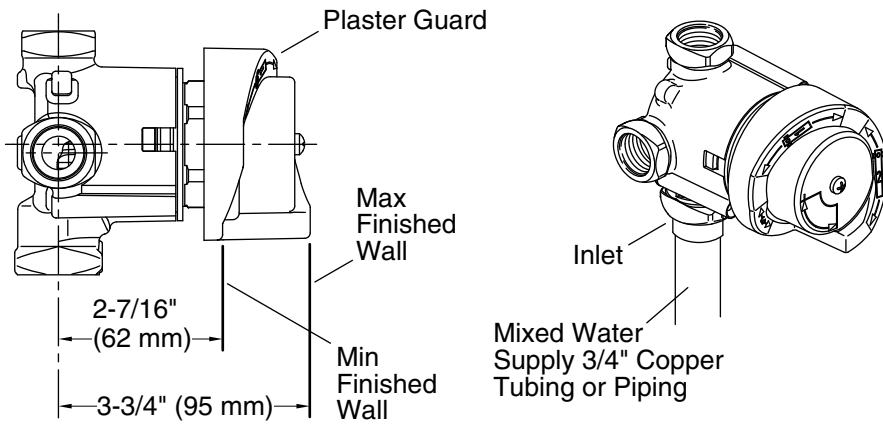
- 1/2" Piping or Copper Tubing for outlets
- 3/4" Piping or Copper Tubing for inlets
- 1/2" NPT Plug

Before You Begin

IMPORTANT! Risk of product damage. Do not apply direct heat to the valve. Excessive heat will damage the plastic components and plaster guard.

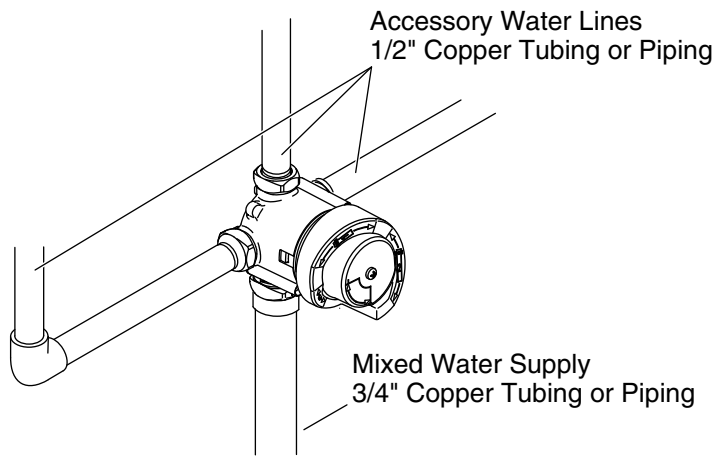
IMPORTANT! This valve is not intended to be used as a shut-off valve. If less than three accessories will be installed, do not plug any outlets without completing the two-way conversion.

- Observe all local plumbing and building codes.
- Do not remove the plaster guard until instructed to do so.
- A mixed water supply is required for this valve.
- Read these instructions and plan the installation before beginning. Component location, spacing, and situational requirements can vary.
- Shut off the water supply.
- Inspect the waste and supply tubing; replace if necessary.



1. Prepare the Site

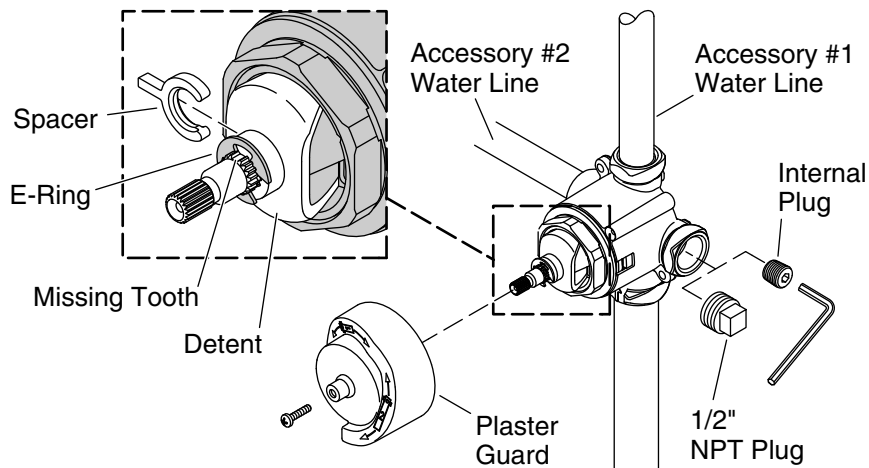
- Provide a 2-7/8" (73 mm) to 3-1/8" (79 mm) diameter hole in the wall material for the plaster guard.
- Route a 3/4" mixed water supply line to the transfer valve location.
- Apply thread sealant to the inlet port threads and connect the water supply to the valve inlet.
- **Two-Way:** If two accessories will be attached to the valve, go to the "Two-Way Installation" section.
- **Three-Way:** If three accessories will be attached to the valve, go to the "Three-Way Installation" section.



2. Three-Way Installation

IMPORTANT! Do not remove the internal plug from the valve body for three-way installations. The plug connects the left and right ports allowing either to be used for an additional accessory.

- ❑ Install 1/2" copper tubing or piping for all accessories. Securely fasten the piping and outlet ells to the framing.
- ❑ Install temporary 1/2" nipples in the outlet ells so they extend a minimum of 2" (51 mm) beyond the finished wall.
- ❑ Turn on the water supply to the valve and check for proper operation and leakage. Once everything is verified, turn off the water.
- ❑ Install caps on the temporary bath and shower nipples. Turn on the water and check for leaks. Once no leakage is verified, turn off the water.
- ❑ Complete the finished wall.



3. Two-Way Installation

IMPORTANT! This valve is not intended to be used as a shut-off valve. Do not plug any outlets without completing the two-way conversion.

Two-Way Conversion

- Temporarily remove the plaster guard.
- Rotate the detent until positioned vertically, as illustrated.
- Verify the missing tooth is oriented up.

IMPORTANT! If the internal plug is not removed, the finished wall will need to be removed to perform this step at a later date.

- Using a 1/4" hex wrench, remove and discard the internal plug from inside the valve body.
- Plug the unused port (left or right) with a 1/2" NPT plug (not included).
- Using a pliers, remove the spacer from beneath the detent.
- Push the detent in; ensure the points of the detent engage the notches of the valve cartridge.
- Install the spacer above the detent and under the E-ring.

Install the Two-Way Valve

- Install 1/2" copper tubing or piping for both accessories. Securely fasten the piping and outlet ells to the framing.

Two-Way Installation (cont.)

- Install temporary 1/2" nipples in the outlet ells so they extend a minimum of 2" (51 mm) beyond the finished wall.

IMPORTANT! When testing valve operation, water should flow as follows: Accessory 1, Accessories 1 and 2, Accessory 2. If water flows as: Accessory 2, Accessory 2, Accessories 1 and 2; you will need to remove the spacer, rotate the detent 180 degrees; then reinstall the spacer.

NOTE: For K-737 only: When the valve is turned midway between the two outlet ports, water flow from the ports will reduce to a trickle.

- Turn on the water supply to the valve and check for proper operation and leakage. Once everything is verified, turn off the water.
- Install caps on the temporary bath and shower nipples. Turn on the water and check for leaks. Once no leakage is verified, turn off the water.
- Reinstall the plaster guard.
- Complete the finished wall.

Warranty

KOHLER® Faucet Lifetime Limited Warranty

Kohler Co. warrants its Faucets* manufactured after January 1, 1997, to be leak and drip free during normal residential use for as long as the original consumer purchaser owns his or her home. If the Faucet should leak or drip during normal use, Kohler Co. will, free of charge, mail to the purchaser the cartridge necessary to put the Faucet in good working condition. This warranty applies only to Kohler Faucets installed in the United States of America, Canada or Mexico ("North America").

Kohler Co. also warrants all other aspects of the faucet or accessories ("Faucet")*, (except gold, non-Vibrant®, non-chrome finishes) to be free of defects in material and workmanship during normal residential use for as long as the original consumer purchaser owns his or her home. This warranty applies only to Kohler Faucets installed in North America. If a defect is found in normal residential use, Kohler Co. will, at its election, repair, provide a replacement part or product, or make appropriate adjustment. Damage to a product caused by accident, misuse, or abuse is not covered by this warranty. Improper care and cleaning will void the warranty**. Proof of purchase (original sales

Warranty (cont.)

receipt) must be provided to Kohler Co. with all warranty claims. Kohler Co. is not responsible for labor charges, installation, or other incidental or consequential costs. In no event shall the liability of Kohler Co. exceed the purchase price of the Faucet.

If the Faucet is used commercially or is installed outside of North America, or if the finish is gold, non-Vibrant or a painted or powder coated color finish, Kohler Co. warrants the Faucet to be free from defects in material and workmanship for one (1) year from the date the product is installed, under Kohler Co.'s standard one-year limited warranty.

If you believe that you have a warranty claim, contact Kohler Co., either through your Dealer, Plumbing Contractor, Home Center or E-tailer, or by writing Kohler Co., Attn.: Customer Care Center, 444 Highland Drive, Kohler, WI 53044, USA. Please be sure to provide all pertinent information regarding your claim, including a complete description of the problem, the product, model number, color, finish, the date the product was purchased and from whom the product was purchased. Also include your original invoice. For other information, or to obtain the name and address of the service and repair facility nearest you, call 1-800-4-KOHLER (1-800-456-4537) from within the USA and Canada, and 001-800-456-4537 from within Mexico, or visit www.kohler.com within the USA, www.ca.kohler.com from within Canada, or www.mx.kohler.com in Mexico.

KOHLER CO. AND/OR SELLER ARE PROVIDING THESE WARRANTIES IN LIEU OF ALL OTHER WARRANTIES, EXPRESSED OR IMPLIED, INCLUDING BUT NOT LIMITED TO THE IMPLIED WARRANTIES OF MERCHANTABILITY AND FITNESS FOR A PARTICULAR PURPOSE. KOHLER CO. AND/OR SELLER DISCLAIM ALL LIABILITY FOR SPECIAL, INCIDENTAL OR CONSEQUENTIAL DAMAGES. Some states/provinces do not allow limitations of how long an implied warranty lasts or the exclusion or limitation of such damages, so these limitations and exclusions may not apply to you. This warranty gives the consumer specific legal rights. You may also have other rights that vary from state/province to state/province.

This is Kohler Co.'s exclusive written warranty.

*Trend® faucets, MasterShower® tower, BodySpa systems and components; WaterHaven® tower, systems and components; Tripoint® faucets, Polished Gold, non-Vibrant and painted or powder coated finishes, fittings; all items within the "Fixture Related" section of the Kohler Faucets Price Book, drains, Duostrainer® sink strainers, soap/lotion dispensers, Moxie™ Wireless Speaker; and faucets used in

Warranty (cont.)

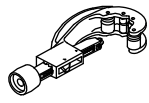
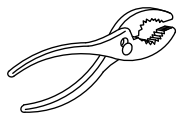
commercial settings, and outside North America, are covered by Kohler Co.'s one-year limited warranty.

**Never use cleaners containing abrasive cleansers, ammonia, bleach, acids, waxes, alcohol, solvents or other products not recommended for chrome. This will void the warranty.

Guide d'installation et d'entretien

Inverseur ou robinet coupleur

Outils et matériaux

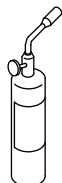


Coupe-tube

Joint d'étanchéité pour filetage



Clé six pans 1/4"



Chalumeau à propane



Brasure

Plus:

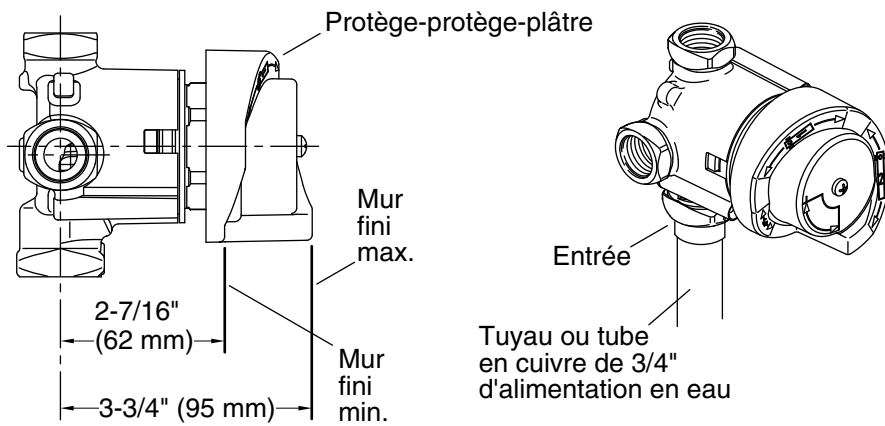
- Tuyau ou tube en cuivre de 1/2" pour les sorties
- Tuyau ou tube en cuivre de 3/4" pour les entrées
- Bouchon NPT de 1/2"

Avant de commencer

IMPORTANT! Risque d'endommagement du produit. Ne pas appliquer de chaleur directe sur le robinet. Une chaleur excessive endommage les composants en plastique ainsi que le protège-plâtre.

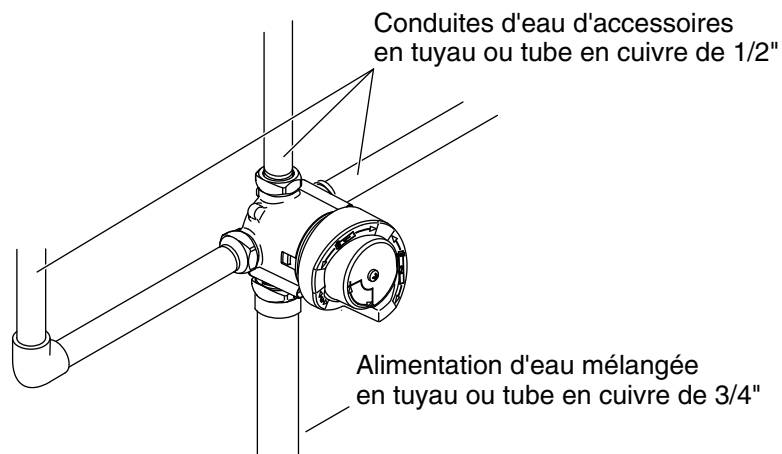
IMPORTANT! Ce robinet n'est pas destiné à être utilisé en tant que robinet d'arrêt. Si moins de trois accessoires sont installés, ne boucher aucune sortie sans avoir effectué la conversion à deux voies.

- Respecter tous les codes de plomberie et de bâtiment locaux.
- Ne pas enlever le protège-plâtre avant d'en recevoir l'instruction.
- Une alimentation en eau mélangée est nécessaire pour ce robinet.
- Lire ces instructions et planifier l'installation avant de commencer. L'emplacement des composants, l'espacement et les exigences selon les circonstances peuvent varier.
- Couper l'arrivée d'eau.
- Inspecter l'état des tubes d'évacuation et d'alimentation; remplacer si nécessaire.



1. Préparer le site

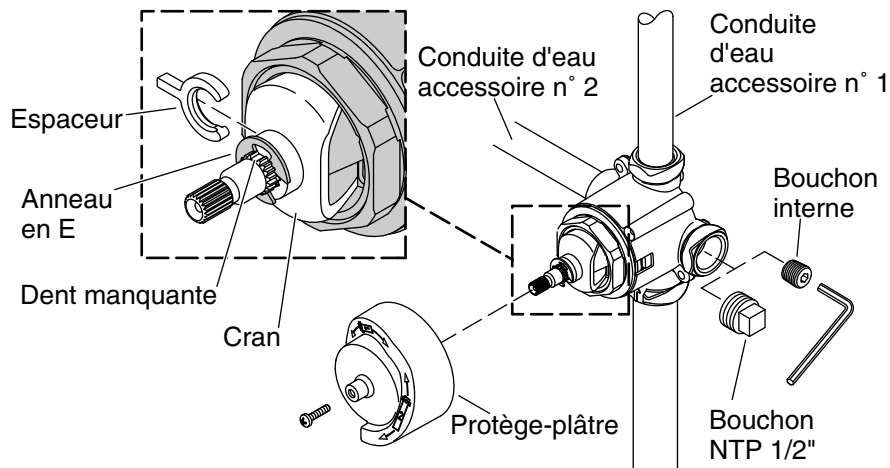
- Prévoir un orifice d'un diamètre compris entre 2-7/8" (73 mm) et 3-1/8" (79 mm) dans le matériau du mur pour le protecteur de plâtre.
- Acheminer une conduite d'alimentation en eau mélangée de 3/4" vers l'emplacement du robinet coupleur.
- Appliquer un ruban d'étanchéité pour joints filetés sur les filets du port d'entrée puis raccorder le tuyau d'alimentation en eau à l'entrée du robinet.
- **Deux voies:** Si deux accessoires sont attachés au robinet, aller à la section "Installation à deux voies".
- **Trois voies:** Si trois accessoires sont attachés au robinet, aller à la section "Installation à trois voies".



2. Installation à trois voies

IMPORTANT! Ne pas retirer le bouchon interne du corps du robinet pour les installations à trois voies. Le bouchon connecte les ports de gauche et de droite, ce qui permet d'utiliser l'un ou l'autre des ports pour un accessoire supplémentaire.

- Installer un tube en cuivre ou un tuyau de 1/2" pour tous les accessoires. Sécuriser la tuyauterie et les coudes de sortie au cadrage.
- Installer des mamelons temporaires de 1/2" dans les coudes de sortie de manière à ce qu'ils dépassent de 2" (51 mm) au-delà du mur fini.
- Ouvrir l'alimentation en eau du robinet pour vérifier son étanchéité et son bon fonctionnement. Après vérification, couper l'eau.
- Installer des capuchons sur les mamelons temporaires de la baignoire et de la douche. Ouvrir l'eau et vérifier l'étanchéité. Si aucune fuite n'a été détectée, couper l'eau.
- Terminer la finition murale.



3. Installation à deux voies

IMPORTANT! Ce robinet n'est pas destiné à être utilisé en tant que robinet d'arrêt. Ne pas boucher les sorties avant d'avoir terminé la conversion à deux voies.

Conversion à deux voies

- Retirer temporairement le protecteur de plâtre.
- Tourner le cran jusqu'à ce qu'il soit positionné verticalement; voir l'illustration.
- Vérifier que la dent manquante est orientée vers le haut.

IMPORTANT! Si le bouchon interne n'est pas retiré, le mur fini doit être retiré pour exécuter cette étape ultérieurement.

- Utiliser une clé hexagonale de 1/4" et retirer et jeter le bouchon interne à l'intérieur du corps du robinet.
- Boucher le port non utilisé (gauche ou droite) avec un bouchon NPT de 1/2" (non inclus).
- Utiliser des pinces pour retirer l'espaceur qui se trouve sous le cran.
- Pousser le cran vers l'intérieur; s'assurer que les dents du cran s'enclenchent sur les encoches de la cartouche du robinet.
- Installer l'espaceur au-dessus du cran et sous l'anneau en E.

Installer le robinet à deux voies

Installation à deux voies (cont.)

- Installer un tube en cuivre ou un tuyau de 1/2" pour les deux accessoires. Sécuriser la tuyauterie et les coudes de sortie au cadrage.
- Installer des mamelons temporaires de 1/2" dans les coudes de sortie de manière à ce qu'ils dépassent de 2" (51 mm) au-delà du mur fini.

IMPORTANT! Pour vérifier le fonctionnement du robinet, l'eau doit s'écouler comme suit: Accessoire 1, Accessoires 1 et 2, Accessoire 2. Si l'eau coule comme: Accessoire 2, Accessoire 2, Accessoires 1 et 2; l'espaceur doit être retiré, le cran doit être tourné de 180 degrés; l'espaceur doit être réinstallé.

REMARQUE: Pour K-737 uniquement: Lorsque la vanne est tournée à mi-chemin entre les deux ports de sortie, le débit d'eau en provenance des ports se réduit à un mince filet.

- Ouvrir l'alimentation en eau du robinet pour vérifier son étanchéité et son bon fonctionnement. Après vérification, couper l'eau.
- Installer des capuchons sur les mamelons temporaires de la baignoire et de la douche. Ouvrir l'eau et vérifier l'étanchéité. Si aucune fuite n'a été détectée, couper l'eau.
- Réinstaller le protecteur de plâtre.
- Terminer la finition murale.

Garantie

Garantie limitée à vie du robinet KOHLER®

Kohler Co. garantit que les robinets* fabriqués après le 1er janvier 1997 ne fuient pas et ne gouttent pas lors d'une utilisation domestique normale, aussi longtemps que l'acquéreur d'origine demeure propriétaire de son domicile. Si le robinet goutte ou présente des fuites lors d'une utilisation normale, Kohler Co. enverra par courrier à l'acheteur, sans frais, la cartouche nécessaire pour réparer le robinet. La présente garantie s'applique uniquement aux robinets Kohler installés aux États-Unis, au Canada ou au Mexique ("Amérique du Nord").

Kohler Co. garantit également toutes les autres caractéristiques du robinet ou des accessoires ("Robinet")*, (à l'exception des finitions dorées, non-Vibrant®, non chromées) contre tout vice de matériau et de fabrication lors d'une utilisation domestique normale, aussi longtemps que l'acquéreur d'origine demeure propriétaire de son domicile. La présente garantie s'applique uniquement aux robinets Kohler installés

Garantie (cont.)

en Amérique du Nord. Si un vice est décelé lors d'une utilisation domestique normale, Kohler Co. choisira, à sa discrétion, la réparation, le remplacement ou la rectification appropriée. Cette garantie n'offre pas de protection contre les dommages dus à un accident, une mauvaise utilisation ou un mauvais traitement. Un entretien et un nettoyage inadéquats annulent la garantie**. Une preuve d'achat (ticket de caisse d'origine) doit être présentée à Kohler Co. avec toutes les réclamations au titre de la garantie. Kohler Co. n'est pas responsable des frais de main-d'œuvre, d'installation ou de tout autre frais particulier, accessoire ou indirect. La responsabilité de Kohler Co. ne dépassera en aucun cas le prix d'achat du robinet.

Si le robinet est utilisé dans un commerce ou s'il est installé en dehors d'Amérique du Nord, ou si la finition est dorée, non-Vibrant, peinte ou revêtue d'une poudre, Kohler Co. garantit le robinet contre tout vice de matériau et de fabrication pendant un (1) an à partir de la date d'installation du produit, selon les modalités de la garantie limitée standard d'un an de Kohler Co.

Pour toute réclamation au titre de la présente garantie, contacter Kohler Co. par l'intermédiaire du vendeur, plombier, centre de rénovation ou revendeur par internet, ou bien par écrit à l'adresse suivante Kohler Co., Attn.: Customer Care Center, 444 Highland Drive, Kohler, WI 53044, USA. Fournir tous les renseignements pertinents à la réclamation, dont notamment une description complète du problème et du produit, le numéro de modèle, la couleur, la finition, la date et le lieu d'achat du produit. Joindre également l'original de la facture. Pour de plus amples renseignements ou pour obtenir les coordonnées du service de réparation le plus proche, appeler le 1-800-4-KOHLER (1-800-456-4537) à partir des É.-U. et du Canada, et le 001-800-456-4537 à partir du Mexique, ou consulter le site www.kohler.com aux É.-U., www.ca.kohler.com à partir du Canada, ou www.mx.kohler.com au Mexique.

KOHLER CO. ET/OU LE REVENDEUR FOURNISSENT CES GARANTIES AU LIEU ET PLACE DE TOUTES AUTRES GARANTIES, EXPRESSES OU TACITES, Y COMPRIS LES GARANTIES TACITES DE COMMERCIALITÉ ET D'ADAPTATION À UN USAGE PARTICULIER. KOHLER CO. ET/OU LE REVENDEUR DÉCLINENT TOUTE RESPONSABILITÉ CONTRE LES DOMMAGES PARTICULIERS, ACCESSOIRES OU INDIRECTS. Certains états et provinces ne permettent pas de limite sur la durée de la garantie tacite, ni l'exclusion ou la limite des dommages, et, par conséquent, lesdites limites et exclusions peuvent ne pas s'appliquer à votre cas. La présente garantie accorde au consommateur des droits juridiques particuliers. Vous pouvez

Garantie (cont.)

également avoir d'autres droits qui varient d'un état ou d'une province à l'autre.

Ceci constitue la garantie écrite exclusive de Kohler Co.

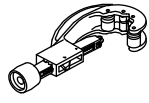
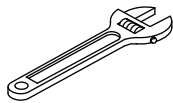
*Les robinets Trend®, la colonne MasterShower®, les systèmes et éléments BodySpa; la colonne, les systèmes et les éléments WaterHaven®; les robinets Tripoint®, les finitions or poli, non-Vibrant et peintes ou à revêtement de poudre, les raccords, tous les articles de la section "Fixture Related" du catalogue des prix des robinets Kohler, les écoulements, les crépines d'évier Duostrainer®, les distributeurs de savon/lotion, le haut-parleur sans fil Moxie™ et les robinets utilisés dans des installations commerciales et en dehors de l'Amérique du Nord sont couverts par la garantie limitée d'un an de Kohler Co.

**Ne jamais utiliser de nettoyants contenant des agents abrasifs, de l'ammoniaque, de l'eau de Javel, des acides, des cires, de l'alcool, des dissolvants ou autres produits non recommandés pour le chrome. Ceci annulera la garantie.

Guía de instalación y cuidado

Válvula desviadora o de transferencia

Herramientas y materiales



Cortatubos

Cinta selladora de roscas



Llave hexagonal



Soplete de propano



Suelda

Más:

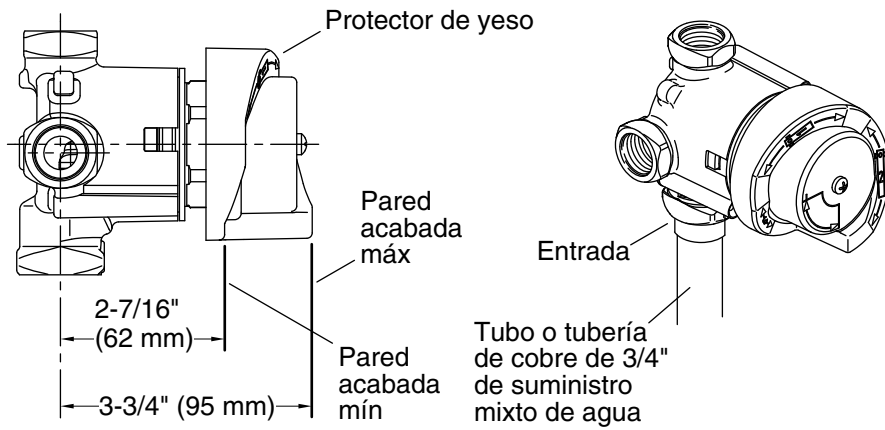
- Tubería o tubos de cobre de 1/2" para las salidas
- Tubería o tubos de cobre de 3/4" para las entradas
- Tapón de 1/2" NPT

Antes de comenzar

¡IMPORTANTE! Riesgo de daños al producto. No aplique calor directo a la válvula. El calor excesivo puede dañar los componentes plásticos y el protector de yeso.

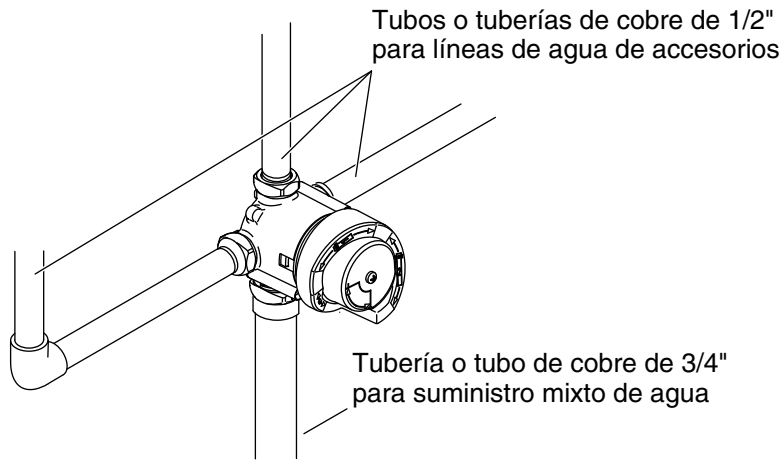
¡IMPORTANTE! Esta válvula no está diseñada para utilizarse como llave de paso. Si va a instalar menos de tres accesorios, no tape ninguna de las salidas sin terminar la conversión de dos vías.

- Cumpla con todos los códigos locales de plomería y construcción.
- No retire el protector de yeso mientras no se le indique.
- Se necesita un suministro mixto de agua para esta válvula.
- Lea estas instrucciones y planee la instalación antes de comenzar. El lugar de instalación de los componentes, la distancia de separación entre ellos y los requisitos de colocación pueden variar.
- Cierre el suministro de agua.
- Inspeccione las tuberías de suministro y de desagüe; cámbielas de ser necesario.



1. Prepare el sitio

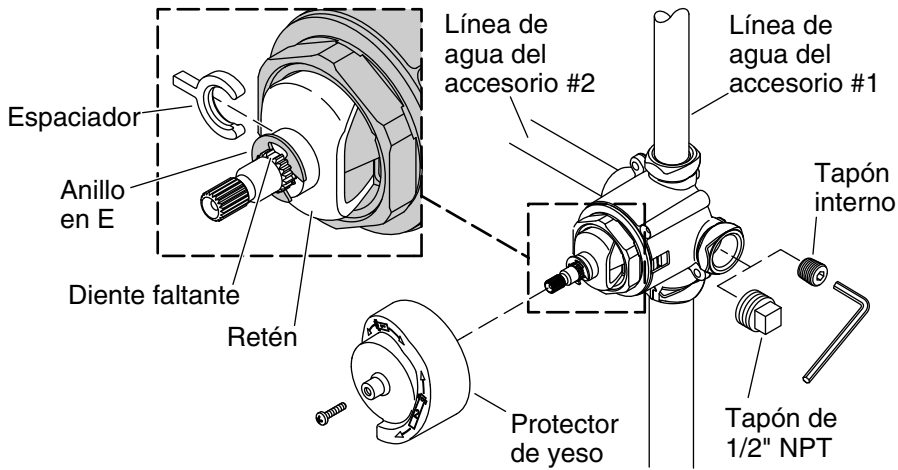
- Haga un agujero entre 2-7/8" (73 mm) y 3-1/8" (79 mm) de diámetro para el protector de yeso en el material de la pared.
- Dirija una línea de suministro mixto de agua de 3/4" hacia la válvula de transferencia.
- Aplique cinta selladora de roscas en las roscas del puerto de entrada y conecte el suministro de agua a la entrada de la válvula.
- **Dos vías:** Si va a conectar dos accesorios a la válvula, pase a la sección "Instalación de dos vías".
- **Tres vías:** Si va a conectar tres accesorios a la válvula, pase a la sección "Instalación de tres vías".



2. Instalación de tres vías

¡IMPORTANTE! No saque el tapón interno del cuerpo de la válvula en instalaciones de tres vías. El tapón conecta los puertos izquierdo y derecho, lo que permite usar cualquiera de ellos para un accesorio adicional.

- Instale tubería de cobre o tubo regular de 1/2" para todos los accesorios. Asegure la tubería y los codos de salida a la estructura.
- Instale nipples provisionales de 1/2" en los codos de salida de manera que sobresalgan 2" (51 mm) como mínimo de la pared acabada.
- Abra el suministro de agua a la válvula y verifique que funcione correctamente y que no haya fugas. Una vez que todo esté comprobado, cierre el agua.
- Instale tapones en los nipples temporales de la bañera y la ducha. Abra el agua y verifique que no haya fugas. Una vez que se compruebe que no haya fugas, cierre el agua.
- Termine la pared acabada.



3. Instalación de dos vías

¡IMPORTANTE! Esta válvula no está diseñada para utilizarse como llave de paso. No tape ninguna salida sin haber completado la conversión a dos vías.

Conversión a dos vías

- Retire provisionalmente el protector de yeso.
- Gire el retén hasta que quede vertical, como en la ilustración.
- Verifique que el diente faltante esté orientado hacia arriba.

¡IMPORTANTE! Si no se retira el tapón interno, será necesario retirar la pared acabada para realizar este paso posteriormente.

- Con una llave hexagonal de 1/4" retire y deseche el tapón interno del interior del cuerpo de la válvula.
- Tape el puerto no usado (izquierdo o derecho) con un tapón de 1/2" NPT (no se incluye).
- Utilice pinzas para retirar el espaciador de debajo del retén.
- Empuje el retén hacia dentro; asegúrese de que los puntos del retén encajen en las muescas del cartucho de la válvula.
- Instale el espaciador arriba del retén y debajo del anillo en E.

Instale la válvula de dos vías

- Instale tubería de cobre o tubo regular de 1/2" para ambos accesorios. Asegure la tubería y los codos de salida a la estructura.

Instalación de dos vías (cont.)

- Instale niples provisionales de 1/2" en los codos de salida de manera que sobresalgan 2" (51 mm) como mínimo de la pared acabada.

¡IMPORTANTE! Al probar el funcionamiento de la válvula, el agua debe fluir como sigue: Accesorio 1, Accesorio 1 y 2, Accesorio 2. Si el agua fluye como sigue: Accesorio 2, Accesorio 2, Accesorios 1 y 2; será necesario retirar el espaciador, girar el retén 180 grados; luego volver a instalar el espaciador.

NOTA: Sólo para K-737: Cuando se gira la válvula a la mitad entre los dos puertos de salida, el flujo de agua de los puertos se reduce a un goteo.

- Abra el suministro de agua a la válvula y verifique que funcione correctamente y que no haya fugas. Una vez que todo esté comprobado, cierre el agua.
- Instale tapones en los niples temporales de la bañera y la ducha. Abra el agua y verifique que no haya fugas. Una vez que se compruebe que no haya fugas, cierre el agua.
- Vuelva a instalar el protector de yeso.
- Termine la pared acabada.

Garantía

Garantía limitada de por vida para la grifería KOHLER®

Kohler Co. garantiza que la Grifería* fabricada después del 1 de enero de 1997 está libre de problemas de fugas y goteo durante el uso residencial normal, mientras el comprador consumidor original sea el propietario de su casa. En caso de que la Grifería presente fugas o goteo durante el uso normal, Kohler Co. enviará por correo y sin ningún cargo al comprador original, el cartucho necesario para que la Grifería funcione correctamente. Esta garantía se aplica sólo a la Grifería Kohler instalada en los Estados Unidos de América, Canadá o México ("Norteamérica").

Kohler Co. también garantiza que todas las demás características de la grifería o accesorios ("Grifería"), (excepto los acabados de oro, que no sean Vibrant®, o que no sean de cromo) están libres de defectos de material y mano de obra, durante el uso residencial normal, mientras el comprador consumidor original sea el propietario de su casa. Esta garantía se aplica sólo a la Grifería Kohler instalada en Norteamérica. Si se encuentra un defecto durante el uso residencial normal, Kohler Co., a su criterio, reparará, proveerá un repuesto o producto, o

Garantía (cont.)

realizará los ajustes pertinentes. Esta garantía no cubre daños causados por accidente, abuso o uso indebido del producto. El cuidado y la limpieza indebidos anularán la garantía**. Al presentar las reclamaciones de garantía a Kohler Co., es necesario incluir la prueba de compra (recibo de venta original). Kohler Co. no se hace responsable de costos de mano de obra, instalación u otros costos incidentales o indirectos. En ningún caso la responsabilidad de Kohler Co. excederá el precio de compra de la Grifería.

Si la Grifería se utiliza comercialmente o se instala fuera del territorio de Norteamérica, o si el acabado es de oro, no es Vibrant o un acabado de color con revestimiento de pintura o polvo, Kohler Co. garantiza que la Grifería está libre de defectos de material y mano de obra por un (1) año, a partir de la fecha de instalación, bajo la garantía limitada de un año estándar de Kohler Co.

Si usted considera que tiene una reclamación en virtud de la garantía, comuníquese con Kohler Co. a través de su distribuidor, contratista de plomería, centro de remodelación o distribuidor por Internet, o escriba a Kohler Co., Attn.: Customer Care Center, 444 Highland Drive, Kohler, WI 53044, USA. Por favor, asegúrese de proporcionar toda la información pertinente a su reclamación, incluyendo una descripción completa del problema, el producto, el número de modelo, el color, el acabado, la fecha de compra y el lugar de compra del producto. También incluya el recibo original. Para información adicional, o para obtener el nombre y dirección del lugar de reparación y servicio más cercano a usted, llame al 1-800-4-KOHLER (1-800-456-4537) desde los EE.UU. y Canadá, y al 001-800-456-4537 desde México, o visite www.kohler.com desde los EE.UU., www.ca.kohler.com desde Canadá, o www.mx.kohler.com en México.

KOHLER CO. Y/O EL VENDEDOR OFRECEN ESTAS GARANTÍAS QUE SUSTITUYEN TODAS LAS DEMÁS GARANTÍAS, EXPRESAS O IMPLÍCITAS, INCLUYENDO, ENTRE OTRAS, LAS GARANTÍAS IMPLÍCITAS DE COMERCIALIZACIÓN E IDONEIDAD PARA UN USO DETERMINADO. KOHLER CO. Y/O EL VENDEDOR DESCARGAN TODA RESPONSABILIDAD POR CONCEPTO DE DAÑOS PARTICULARES, INCIDENTALES O INDIRECTOS.

Algunos estados/provincias no permiten limitaciones en cuanto a la duración de una garantía implícita o a la exclusión o limitación de dichos daños, por lo que estas limitaciones y exclusiones pueden no aplicar a su caso. Esta garantía otorga al consumidor ciertos derechos legales específicos. Además, usted puede tener otros derechos que varían de estado a estado y provincia a provincia.

Ésta es la garantía exclusiva por escrito de Kohler Co.

Garantía (cont.)

*La grifería Trend[®], la torre MasterShower[®], los sistemas y componentes BodySpa, la torre, sistemas y componentes WaterHaven[®], las griferías Tripoint[®], el acabado en oro pulido, que no sea Vibrant y los acabados con revestimiento de pintura o en polvo, las conexiones, todos los artículos contenidos en la sección "Fixture Related" de la lista de precios de la grifería Kohler, los desagües, las coladeras de fregadero Duostrainer[®], los dispensadores de jabón y loción, la bocina inalámbrica Moxie[™]; y la grifería de uso comercial e instalada fuera del territorio de Norteamérica, están cubiertos por la garantía limitada de un año de Kohler Co.

**Nunca utilice limpiadores que contengan limpiadores abrasivos, amoníaco, blanqueador, ácidos, ceras, alcohol, disolventes u otros productos no recomendados para el cromo. Esto anulará la garantía.

1205548-2-B

USA/Canada: 1-800-4KOHLER

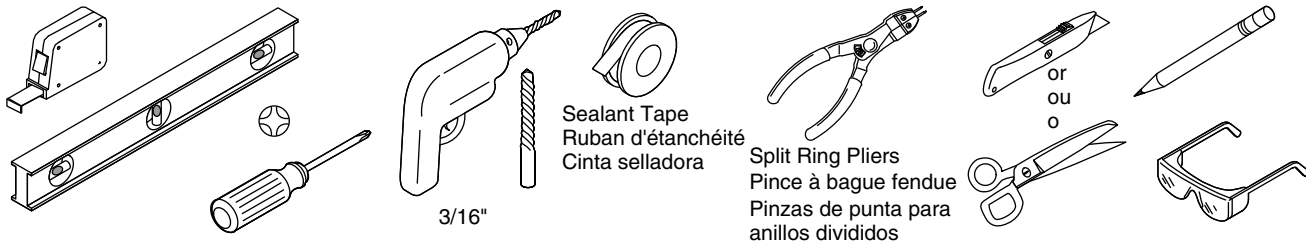
México: 001-800-456-4537

kohler.com

THE BOLD LOOK
OF **KOHLER**®

©2013 Kohler Co.

1205548-2-B



Plus/Plus/Más:

- Standard Woodworking Tools/Outils de menuiserie standard/
Herramientas normales para trabajo en madera
- Standard Plumbing Tools/Outils de plomberie standard/
Herramientas estándar de plomería
- 1/2" NPT Pipe Nipples or Copper Tube/
Mamelons de tuyaux NPT de 1/2" ou tube en cuivre/
Niples de tubería o tubo de cobre de 1/2" NPT

<p>Record your model number below for future reference: Observe all local plumbing and building codes.</p> <p>Consigner le numéro de modèle ci-dessous pour toute référence ultérieure: Respecter tous les codes de plomberie et de bâtiment locaux.</p> <p>Anote abajo el número de su modelo como referencia futura: Cumpla todos los códigos locales de plomería y de construcción.</p>	<p>NOTICE: Only apply silicone based lubricants to the valve. NOTICE: The test cap is rated for 150 psi (1034 kPa) maximum.</p> <p>AVIS: Seuls des lubrifiants à base de silicone peuvent être appliqués sur le robinet.</p> <p>AVIS: La valeur nominale du capuchon d'essai est de 150 psi (1034 kPa) maximum.</p> <p>AVISO: Solo aplique lubricantes derivados de silicona a la válvula. AVISO: La tapa de prueba está clasificada para 150 psi (1034 kPa) como máximo.</p>	<p>Important Information Do not install a shut-off device on either outlet of this valve. The installation of any such device may create a cross-flow condition at the valve and affect the water temperature.</p> <p>Informations importantes Ne pas installer de dispositif d'arrêt sur les sorties de ce robinet. L'installation d'un tel dispositif peut créer une condition de débit croisé au niveau du robinet et peut modifier la température de l'eau.</p> <p>Información importante No instale un dispositivo de cierre en ninguna de las salidas de esta válvula. La instalación de tales dispositivos puede producir contracorriente en la válvula y afectar la temperatura del agua.</p>	<p>The PEX connections on the K-8300-PX and K-8300-PS are for use with any ASTM F 1807 compliant copper crimp rings and ASTM F 887 compliant PEX tubing.</p> <p>Les raccords PEX sur les dispositifs K-8300-PX et K-8300-PS sont destinés à être utilisés avec tous les bagues de compression en cuivre conformes aux normes ASTM F 1807 et la tuyauterie PEX conforme aux normes ASTM F 887.</p> <p>Las conexiones de PEX en K-8300-PX y K-8300-PS se pueden usar con cualquier anillo de compresión de cobre ASTM F 1807 y con cualquier tubería de PEX que cumpla la norma ASTM F 887.</p>	<p>PEX connections on K-8300-UX and K-8300-US are designed for use with any ASTM F 1960 compliant cold expansion retaining rings and ASTM F 887 compliant PEX tubing.</p> <p>Les raccords PEX sont conçus pour être utilisés sur les dispositifs K-8300-UX et K-8300-US avec les bagues de retenue à expansion à froid conformes à la norme ASTM F 1960 et à la tuyauterie PEX conforme à la norme ASTM F 887.</p> <p>Las conexiones de PEX en K-8300-UX y K-8300-US están diseñadas para ser usadas con cualquier anillo de retención de expansión en frío que cumpla la norma ASTM F 1960 y con tubería de PEX que cumpla la norma ASTM F 887.</p>
---	---	--	---	--

Before installing this body, determine the full configuration of your shower layout. Custom shower layouts may require variations in the plumbing that are not covered in this installation.

Avant d'installer ce corps, déterminer la configuration complète de la disposition de la douche en question. Les dispositions de douche personnalisées peuvent exiger des variations dans la plomberie qui ne sont pas couvertes dans la présente installation.

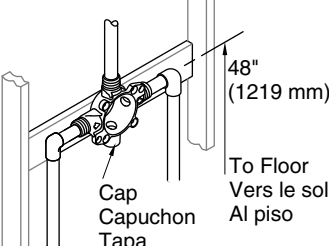
Antes de instalar este cuerpo, determine toda la configuración de la distribución de su ducha. Las distribuciones personalizadas pueden requerir variaciones en la plomería que no se tratan en estas instrucciones de instalación.

1 Turn off the water supply. Lay out the system. Determine pipe lengths.

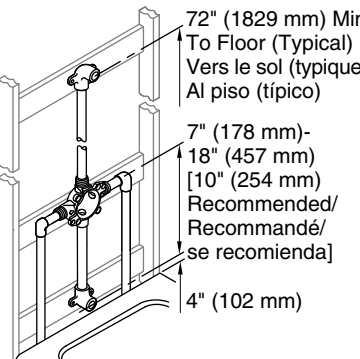
Couper l'arrivée d'eau. Disposer le système. Déterminer les longueurs des tuyaux.

Cierre el suministro de agua. Distribuya el sistema. Determine las longitudes de los tubos.

Shower Only
Douche seulement
Solo ducha



Bath and Shower
Baignoire et douche
Bañera y ducha



NOTICE: Use only 1/2" (5/8" OD) copper pipe (type L or M) between the valve and bath spout. Using other materials may cause water to flow from the showerhead and bath spout at the same time.

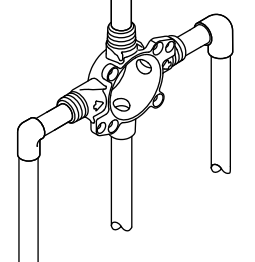
AVIS: Seulement utiliser un tuyau en cuivre de 1/2" (Dia. ext. 5/8") (type L ou M) entre le robinet et le bec de la baignoire. L'utilisation d'autres matériaux pourrait créer un écoulement d'eau simultané en provenance de la pomme de la douche et du bec de la baignoire.

AVISO: Solo use tubería de cobre de 1/2" (5/8" de diámetro exterior) (tipo L o M) entre la válvula y el surtidor de la bañera. El uso de otros materiales puede ocasionar que fluya agua de la cabeza de ducha y del surtidor de la bañera al mismo tiempo.

2 Install the outlet and inlet pipes to the valve body for your installation configuration.

Installer les tuyaux de sortie et d'arrivée sur le corps du robinet pour la configuration de l'installation en question.

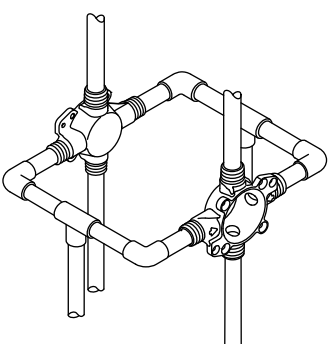
Instale los tubos de salida y de entrada al cuerpo de la válvula de acuerdo a la configuración de su instalación.



3 Configure back-to-back installations as shown.

Configurer les installations dos à dos comme sur l'illustration.

Configure instalaciones contiguas como se muestra.

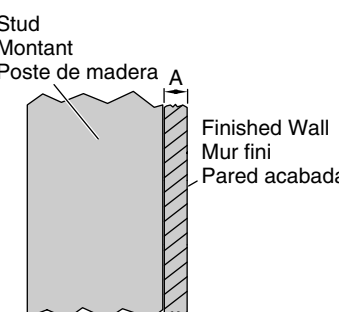


4 If **A** is 3/4" (19 mm) or more, go to step 5. If **A** is less than 3/4" (19 mm), go to step 8.

Si **A** est égal à 3/4" (19 mm) ou plus, aller à l'étape 5. Si **A** est inférieur à 3/4" (19 mm), aller à l'étape 8.

Si **A** es 3/4" (19 mm) o más, siga al paso 5. Si **A** es menor de 3/4" (19 mm), siga al paso 8.

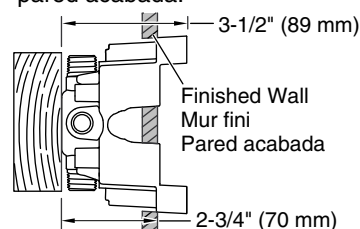
Stud
Montant
Poste de madera



5 Thick Wall Installations: Mount the valve body support 2-3/4" (70 mm) to 3-1/2" (89 mm) from the front of the finished wall.

Installations sur murs épais: Monter le support du corps du robinet entre 2-3/4" (70 mm) et 3-1/2" (89 mm) de l'avant du mur fini.

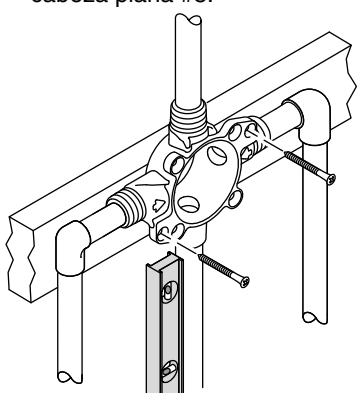
Instalación en pared gruesa: Instale el soporte del cuerpo de la válvula de 2-3/4" (70 mm) a 3-1/2" (89 mm) a partir del frente de la pared acabada.



6 Mount the valve body plumb using two #8 flathead screws.

Monter le corps du robinet d'aplomb en utilisant deux vis à tête plate n° 8.

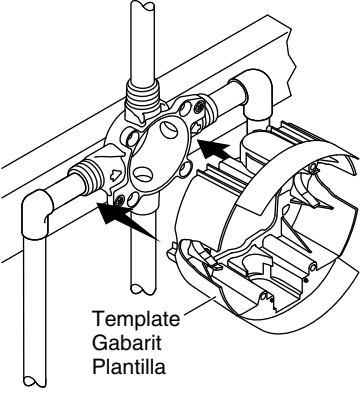
Instale el cuerpo de la válvula a plomo, con dos tornillos de cabeza plana #8.



7 Snap on the template (screws are not needed). Go to step 9.

Enclencher le gabarit (aucune vis n'est nécessaire). Passer à l'étape 9.

Encaje a presión la plantilla (no se necesitan tornillos). Siga al paso 9.



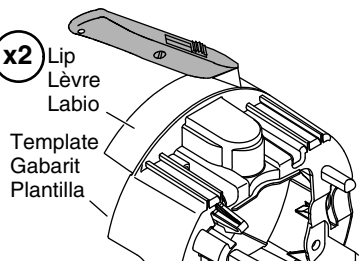
8 Thin Wall Installations: Cut the lip from the template with a utility knife or scissors.

Installations sur mur fin: Couper la lèvre du gabarit avec un couteau tout usage ou des ciseaux.

Instalaciones en pared delgada: Corte el labio de la plantilla con una navaja o con tijeras.

x2 Lip
Lèvre
Labio

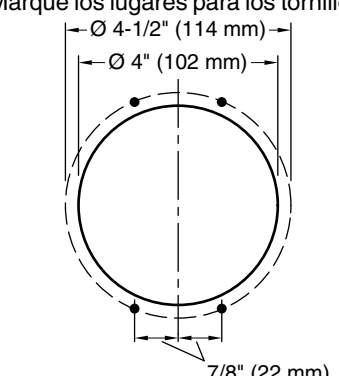
Template
Gabarit
Plantilla



Standard Models: Cut a hole at the valve location. Mark the screw locations.

Modèles standard: Découper un trou à l'emplacement du robinet. Marquer les emplacements de vis.

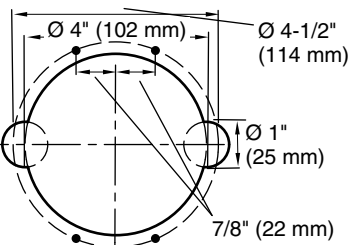
Modelos estándar: Recorte un orificio en el lugar de la válvula. Marque los lugares para los tornillos.



Models with Stops: Cut two holes for the stops. Cut a hole for the valve. Mark the screw locations.

Modèles avec pièces d'arrêt: Découper deux trous pour les pièces d'arrêt. Découper un trou pour le robinet. Marquer les emplacements de vis.

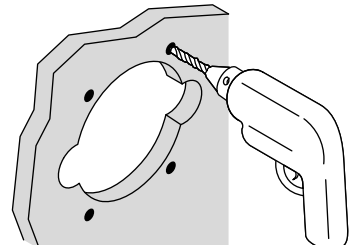
Modelos con cartuchos de tope: Recorte dos orificios para los cartuchos de tope. Recorte un orificio para la válvula. Marque los lugares para los tornillos.



Both Models: Drill four 3/16" holes at the marked screw locations.

Les deux modèles: Percer quatre trous de 3/16" aux emplacements marqués pour les vis.

Ambos modelos: Taladre cuatro orificios de 3/16" en los lugares marcados para los tornillos.



Attach the template to the valve with two panhead screws.

Attacher le gabarit sur le robinet avec deux vis à tête cylindrique.

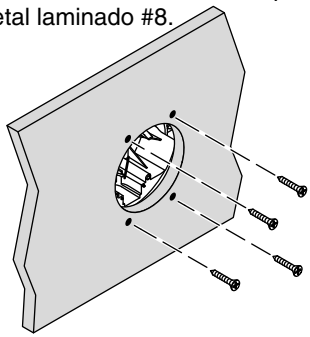
Fije la plantilla a la válvula con dos tornillos de cabeza redonda.



Attach the template/valve to the back of the wall with four #8 panhead sheet metal screws.

Attacher le gabarit/le robinet sur l'arrière du mur avec quatre métalliques à tête cylindrique bombée n° 8.

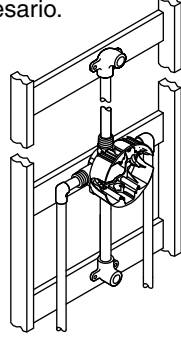
Fije la plantilla/válvula a la parte posterior de la pared con cuatro tornillos de cabeza redonda para metal laminado #8.



9 All Installations: Install support for the pipes and other components as needed.

Toutes les poses: Installer le support pour les tuyaux et les autres composants selon les besoins.

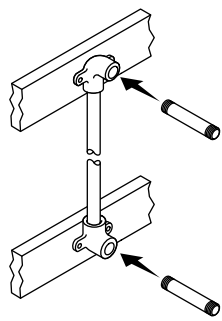
Todas las instalaciones: Instale refuerzo para las tuberías y otros componentes, según sea necesario.



10 Install temporary nipples in the shower and spout elbows as needed.

Installer les mamelons temporaires dans les coudes de la douche et du bec selon les besoins.

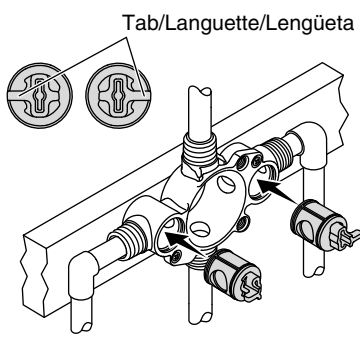
Instale niples temporales en los codos de la ducha y del surtidor, según sea necesario.



11 Models with Stops: Install the stops. Orient the tabs as shown.

Modèles avec pièces d'arrêt: Installer les pièces d'arrêt. Orienter les languette comme sur l'illustration.

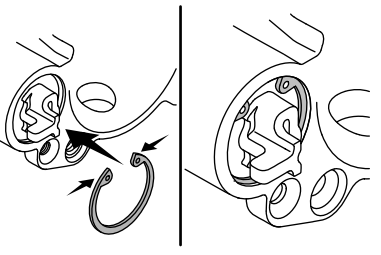
Modelos con cartuchos de tope: Instale los cartuchos de tope. Oriente las lengüetas como se muestra.



12 Models with Stops: Install the split ring.

Modèles avec pièces d'arrêt: Installer la bague fendue.

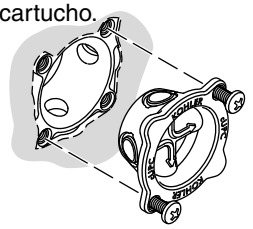
Modelos con cartuchos de tope: Instale el anillo dividido.



13 All Installation: Install the test cap (if available) or install the cartridge following the cartridge instructions.

Toutes les installations: Installer le capuchon d'essai (si disponible) ou installer la cartouche en suivant les instructions accompagnant la cartouche.

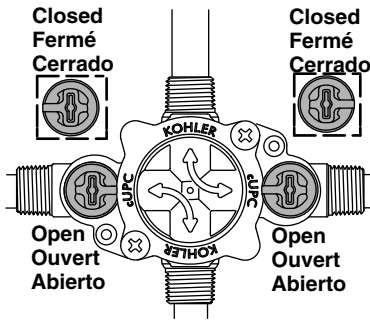
Todas las instalaciones: Instale la tapa de prueba (si está disponible) o instale el cartucho de acuerdo a las instrucciones del cartucho.



14 Models with Stops: Open the stops.

Modèles avec pièces d'arrêt: Ouvrir les pièces d'arrêt.

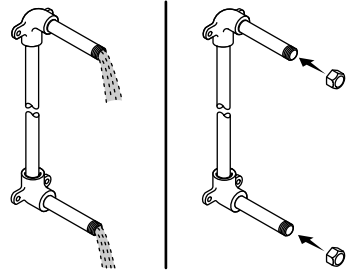
Modelos con cartuchos de tope: Abra los cartuchos de tope.



15 Flush the pipes, turn off the water. Cap the outlets. Turn on the water. Check for leaks.

Purger les tuyaux, couper l'eau. Poser un capuchon sur les orifices de sortie. Ouvrir l'arrivée d'eau. Rechercher des fuites.

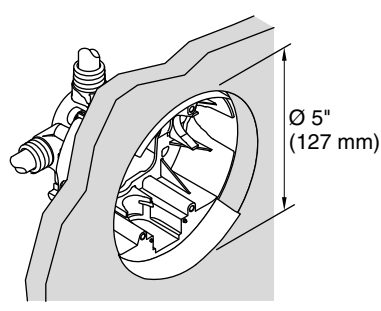
Deje correr agua por las tuberías, y luego cierre el agua. Tape las salidas. Abra el agua. Verifique que no haya fugas.



16 If the finished wall is not installed, use the template to determine hole location in the finished wall.

Si le mur fini n'est pas installé, utiliser le gabarit pour déterminer l'emplacement de l'orifice dans le mur fini.

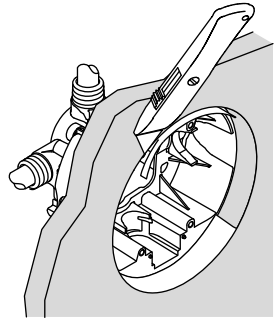
Si la pared acabada no está instalada, use la plantilla para determinar el lugar de los orificios en la pared acabada.



17 Trim the template flush with the finished wall.

Couper le gabarit à ras du mur fini.

Recorte la plantilla al ras con la pared acabada.



Need help? Contact the KOHLER Customer Care Center at 1-800-4KOHLER (1-800-456-4537).

For service parts information, visit www.kohler.com/serviceparts.

For care and cleaning and other information, visit www.us.kohler.com.

Besoin d'aide? Appeler le centre de services à la clientèle de KOHLER au 1-800-4KOHLER (1-800-456-4537).

Pour tout renseignement sur les pièces de rechange, visiter www.kohler.com/serviceparts.

Pour tout renseignement sur l'entretien, le nettoyage et autre, visiter www.us.kohler.com.

¿Necesita ayuda? Comuníquese con el Centro de Atención al Cliente de KOHLER al 1-800-4KOHLER (1-800-456-4537).

Para consultar información sobre piezas de repuesto, visite www.kohler.com/serviceparts.

Para el cuidado y la limpieza, y más información, visite www.us.kohler.com.

KOHLER® Faucet Lifetime Limited Warranty

Kohler Co. warrants its Faucets* manufactured after January 1, 1997, to be leak and drip free during normal residential use for as long as the original consumer purchaser owns his or her home. If the Faucet should leak or drip during normal use, Kohler Co. will, free of charge, mail to the purchaser the cartridge necessary to put the Faucet in good working condition. This warranty applies only to Kohler Faucets installed in the United States of America, Canada or Mexico ("North America").

Kohler Co. also warrants all other aspects of the faucet or accessories ("Faucet")*, (except gold, non-Vibrant®, non-chrome finishes) to be free of defects in material and workmanship during normal residential use for as long as the original consumer purchaser owns his or her home. This warranty applies only to Kohler Faucets installed in North America. If a defect is found in normal residential use, Kohler Co. will, at its election, repair, provide a replacement part or product, or make appropriate adjustment. Damage to a product caused by accident, misuse, or abuse is not covered by this warranty. Improper care and cleaning will void the warranty**. Proof of purchase (original sales receipt) must be provided to Kohler Co. with all warranty claims. Kohler Co. is not responsible for labor charges, installation, or other incidental or consequential costs. In no event shall the liability of Kohler Co. exceed the purchase price of the Faucet.

If the Faucet is used commercially or is installed outside of North America, or if the finish is gold, non-Vibrant or a painted or powder coated color finish, Kohler Co. warrants the Faucet to be free from defects in material and workmanship for one (1) year from the date the product is installed, under Kohler Co.'s standard one-year limited warranty.

If you believe that you have a warranty claim, contact Kohler Co., either through your Dealer, Plumbing Contractor, Home Center or E-tailer, or by writing Kohler Co., Attn.: Customer Care Center, 444 Highland Drive, Kohler, WI 53044, USA. Please be sure to provide all pertinent information regarding your claim, including a complete description of the problem, the product, model number, color, finish, the date the product was purchased and from whom the product was purchased. Also include your original invoice. For other information, or to obtain the name and address of the service and repair facility nearest you, call 1-800-4-KOHLER (1-800-456-4537) from within the USA and Canada, and 001-800-456-4537 from within Mexico, or visit www.kohler.com within the USA, www.ca.kohler.com from within Canada, or www.mx.kohler.com in Mexico.

KOHLER CO. AND/OR SELLER ARE PROVIDING THESE WARRANTIES IN LIEU OF ALL OTHER WARRANTIES, EXPRESSED OR IMPLIED, INCLUDING BUT NOT LIMITED TO THE IMPLIED WARRANTIES OF MERCHANTABILITY AND FITNESS FOR A PARTICULAR PURPOSE. KOHLER CO. AND/OR SELLER DISCLAIM ALL LIABILITY FOR SPECIAL, INCIDENTAL OR CONSEQUENTIAL DAMAGES. Some states/provinces do not allow limitations of how long an implied warranty lasts or the exclusion or limitation of such damages, so these limitations and exclusions may not apply to you. This warranty gives the consumer specific legal rights. You may also have other rights that vary from state/province to state/province.

This is Kohler Co.'s exclusive written warranty.

*Trend® faucets, MasterShower® tower, BodySpa systems and components; WaterHaven® tower, systems and components; Tripoint® faucets, Polished Gold, non-Vibrant and painted or powder coated finishes, fittings; all items within the "Fixture Related" section of the Kohler Faucets Price Book, drains, Duostrainer® sink strainers, soap/lotion dispensers, Moxie® Wireless Speaker; and faucets used in commercial settings, and outside North America, are covered by Kohler Co.'s one-year limited warranty.

**Never use cleaners containing abrasive cleansers, ammonia, bleach, acids, waxes, alcohol, solvents or other products not recommended for chrome. This will void the warranty.

Garantie limitée à vie du robinet KOHLER®

Kohler Co. garantit que les robinets* fabriqués après le 1er janvier 1997 ne fuient pas et ne gouttent pas lors d'une utilisation domestique normale, aussi longtemps que l'acquéreur d'origine demeure propriétaire de son domicile. Si le robinet goutte ou présente des fuites lors d'une utilisation normale, Kohler Co. enverra par courrier à l'acheteur, sans frais, la cartouche nécessaire pour réparer le robinet. La présente garantie s'applique uniquement aux robinets Kohler installés aux États-Unis, au Canada ou au Mexique ("Amérique du Nord").

Kohler Co. garantit également toutes les autres caractéristiques du robinet ou des accessoires ("Robinet")*, (à l'exception des finitions dorées, non-Vibrant®, non chromées) contre tout vice de matériau et de fabrication lors d'une utilisation domestique normale, aussi longtemps que l'acquéreur d'origine demeure propriétaire de son domicile. La présente garantie s'applique uniquement aux robinets Kohler installés en Amérique du Nord. Si un vice est décelé lors d'une utilisation domestique normale, Kohler Co. choisira, à sa discrétion, la réparation, le remplacement ou la rectification appropriée. Cette garantie n'offre pas de protection contre les dommages dus à un accident, une mauvaise utilisation ou un mauvais traitement. Un entretien et un nettoyage inadéquats annulent la garantie**. Une preuve d'achat (ticket de caisse d'origine) doit être présentée à Kohler Co. avec toutes les réclamations au titre de la garantie. Kohler Co. n'est pas responsable des frais de main-d'œuvre, d'installation ou de tout autre frais particulier, accessoire ou indirect. La responsabilité de Kohler Co. ne dépassera en aucun cas le prix d'achat du robinet.

Si le robinet est utilisé dans un commerce ou s'il est installé en dehors d'Amérique du Nord, ou si la finition est dorée, non-Vibrant, peinte ou revêtue d'une poudre, Kohler Co. garantit le robinet contre tout vice de matériau et de fabrication pendant un (1) an à partir de la date d'installation du produit, selon les modalités de la garantie limitée standard d'un an de Kohler Co.

Pour toute réclamation au titre de la présente garantie, contacter Kohler Co. par l'intermédiaire du vendeur, plombier, centre de rénovation ou revendeur par internet, ou bien par écrit à l'adresse suivante Kohler Co., Attn.: Customer Care Center, 444 Highland Drive, Kohler, WI 53044, USA. Fournir tous les renseignements pertinents à la réclamation, dont notamment une description complète du problème et du produit, le numéro de modèle, la couleur, la finition, la date et le lieu d'achat du produit. Joindre également l'original de la facture. Pour de plus amples renseignements ou pour obtenir les coordonnées du service de réparation le plus proche, appeler le 1-800-4-KOHLER (1-800-456-4537) à partir des É.-U. et du Canada, et le 001-800-456-4537 à partir du Mexique ou consulter le site www.kohler.com aux É.-U., www.ca.kohler.com à partir du Canada, ou www.mx.kohler.com au Mexique.

KOHLER CO. ET/OU LE REVENDEUR FOURNISSENT CES GARANTIES AU LIEU ET PLACE DE TOUTES AUTRES GARANTIES, EXPRESSES OU TACITES, Y COMPRIS LES GARANTIES TACITES DE COMMERCIALITÉ ET D'ADAPTATION À UN USAGE PARTICULIER. KOHLER CO. ET/OU LE REVENDEUR DÉCLINENT TOUTE RESPONSABILITÉ CONTRE LES DOMMAGES PARTICULIERS, ACCESSOIRES OU INDIRECTS. Certains états et provinces ne permettent pas de limite sur la durée de la garantie tacite, ni l'exclusion ou la limite des dommages, et, par conséquent, lesdites limites et exclusions peuvent ne pas s'appliquer à votre cas. La présente garantie accorde au consommateur des droits juridiques particuliers. Vous pouvez également avoir d'autres droits qui varient d'un état ou d'une province à l'autre.

Ceci constitue la garantie écrite exclusive de Kohler Co.

*Les robinets Trend®, la colonne MasterShower®, les systèmes et éléments BodySpa; la colonne, les systèmes et les éléments WaterHaven®; les robinets Tripoint®, les finitions or poli, non-Vibrant et peintes ou à revêtement de poudre, les raccords, tous les articles de la section "Fixture Related" du catalogue des prix des robinets Kohler, les drains, les crépines d'évier Duostrainer®, les distributeurs de savon/lotion, le haut-parleur sans fil Moxie® et les robinets utilisés dans des installations commerciales et en dehors de l'Amérique du Nord sont couverts par la garantie limitée d'un an de Kohler Co.

**Ne jamais utiliser de nettoyants contenant des agents abrasifs, de l'ammoniaque, de l'eau de Javel, des acides, des cires, de l'alcool, des dissolvants ou autres produits non recommandés pour le chrome. Ceci annulera la garantie.

Garantía limitada de por vida para la grifería KOHLER®

Kohler Co. garantiza la grifería* fabricada después del 1 de enero de 1997 contra problemas de fugas y goteo durante el uso residencial normal, mientras el comprador consumidor original sea el propietario de su casa. En caso de que la grifería presente fugas o goteo durante el uso normal, Kohler Co. enviará por correo y sin ningún cargo al comprador original, el cartucho necesario para que la grifería funcione correctamente. Esta garantía se aplica solo a la grifería Kohler instalada en los Estados Unidos de América, Canadá o México ("Norteamérica").

Kohler Co. también garantiza todas las demás características de la grifería o de los accesorios ("Grifería")*, (excepto los acabados de oro, que no sean Vibrant®, o que no sean de cromo) contra defectos de material y mano de obra, durante el uso residencial normal, mientras el comprador consumidor original sea el propietario de su casa. Esta garantía se aplica solo a la grifería Kohler instalada en Norteamérica. Si se encuentra un defecto durante el uso residencial normal, Kohler Co., a su criterio, reparará, proveerá un repuesto o producto, o realizará los ajustes pertinentes. Esta garantía no cubre daños causados por accidentes, abuso o uso indebido del producto. El cuidado y la limpieza indebidos anulan la garantía**. Al presentar las reclamaciones de garantía a Kohler Co., es necesario incluir el comprobante de compra (recibo de venta original). Kohler Co. no se hace responsable de costos de mano de obra, instalación u otros costos incidentales o indirectos. En ningún caso la responsabilidad de Kohler Co. excederá el precio de compra de la grifería.

Si la grifería se utiliza comercialmente o si se instala fuera del territorio de Norteamérica, o si el acabado es de oro, no es Vibrant o es un acabado de color con revestimiento de pintura o polvo, Kohler Co. garantiza la grifería contra defectos de material y mano de obra durante un (1) año a partir de la fecha de instalación, bajo la garantía limitada de un año estándar de Kohler Co.

Si usted considera que tiene una reclamación en virtud de la garantía, comuníquese con Kohler Co. a través de su distribuidor, contratista de plomería, centro de remodelación o distribuidor por Internet, o escriba a Kohler Co., Atención: Customer Care Center, 444 Highland Drive, Kohler, WI 53044, EE.UU. Asegúrese de proporcionar toda la información pertinente a su reclamación, incluida una descripción completa del problema, el producto, el número de modelo, el color, el acabado, la fecha de compra y el lugar de compra del producto. También incluya el recibo original. Para consultar información adicional, o para obtener el nombre y la dirección del lugar de reparación y servicio más cercano a usted, llame al 1-800-4KOHLER (1-800-456-4537) en los EE.UU. y Canadá, y al 001-800-456-4537 en México, o visite www.kohler.com en los EE.UU., www.ca.kohler.com en Canadá, o www.mx.kohler.com en México.

KOHLER CO. Y/O EL VENDEDOR OFRECEN ESTAS GARANTÍAS QUE SUSTITUYEN A TODAS LAS DEMÁS GARANTÍAS, EXPRESAS O IMPLÍCITAS, INCLUIDAS, ENTRE OTRAS, LAS GARANTÍAS IMPLÍCITAS DE COMERCIALIZACIÓN E IDONEIDAD PARA UN USO DETERMINADO. KOHLER CO. Y/O EL VENDEDOR DESCARGAN TODA RESPONSABILIDAD POR CONCEPTO DE DAÑOS PARTICULARES, INCIDENTALES O INDIRECTOS. Algunos estados/alguna provincias no permiten limitaciones en cuanto a la duración de una garantía implícita o a la exclusión o limitación de dichos daños, por lo que es posible que estas limitaciones y exclusiones no se apliquen a su caso. Esta garantía otorga al consumidor ciertos derechos legales específicos. Además, usted puede tener otros derechos que varían de estado a estado y de provincia a provincia.

Esta es la garantía exclusiva por escrito de Kohler Co.

*La grifería Trend®, la torre MasterShower®, los sistemas y los componentes BodySpa, la torre, los sistemas y los componentes WaterHaven®, las griferías Tripoint®, el acabado en oro pulido, que no sea Vibrant, y los acabados con revestimiento de pintura o en polvo, las conexiones, todos los artículos contenidos en la sección "Fixture Related" de la lista de precios de la grifería Kohler, los desagües, las coladeras de fregadero Duostrainer®, los dispensadores de jabón y loción, la cocina inalámbrica Moxie®, y la grifería de uso comercial e instalada fuera del territorio de Norteamérica, están cubiertos por la garantía limitada de un año de Kohler Co.

**Nunca utilice limpiadores que contengan abrasivos, amoníaco, blanqueador, ácidos, ceras, alcohol, disolventes u otros productos no recomendados para el cromo. Esto anula la garantía.

USA/Canada: 1-800-4KOHLER
Mexico: 001-800-456-4537
www.kohler.com

Installation and Care Guide
Guide d'installation et d'entretien
Guía de instalación y cuidado

Slide Bar
Barre coulissante
Barra deslizante

K-349, K-421, K-974
K-8524, K-9069, K-14790

M product numbers are for Mexico (i.e. K-12345M)
Los números de productos seguidos de M
corresponden a México (Ej. K-12345M)

USA/Canada: 1-800-4KOHLER

México: 001-877-680-1310

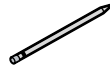
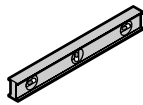
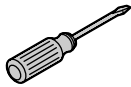
kohler.com

THE BOLD LOOK
OF **KOHLER**®

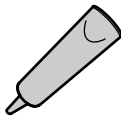
1123960-2-A

©2009 Kohler Co.

Tools/Outils/Herramientas



Drill and 3/16" Bit
Perceuse et mèche de 3/16"
Taladro y broca de 3/16"



Silicone Sealant (for tile/solid surfaces only)
Joint en silicone (pour surfaces solides/carreaux seulement)
Sellador de silicona (sólo para superficies de azulejo/sólidas)

Important Information

IMPORTANT! The slide bar must be mounted to stud framing supports at both the top and bottom mounting locations. Plastic wall anchors will not support the slide bar. Do not use or depend on plastic wall anchors to attach the slide bar.

NOTE: The slide bar should not be installed in an area 24" (61 cm) to 48" (121.9 cm) from the floor (the critical support area as defined in ASTM F446).

- Observe all local plumbing and building codes.
- The finished wall or bath/shower unit must be installed prior to installing this trim.
- Kohler Co. reserves the right to make revisions in the design of faucets without notice, as specified in the Price Book.

Informations importantes

IMPORTANT! La barre coulissante doit être montée aux support du cadrage de l'axe aux deux emplacements de montage hauts et bas. Les ancrages muraux en plastique ne supporteront pas la barre coulissante. Ne pas utiliser ni compter sur des ancrages en plastique pour attacher la barre coulissante.

REMARQUE: Cette barre coulissante ne devrait pas être installée aux environs de 24" (61 cm) à 48" (121,9 cm) du sol (l'endroit critique de support tel que défini dans ASTM F446).

- Respecter tous les codes de plomberie et de bâtiment locaux.
- Le mur fini ou la baignoire/douche doit être installé avant d'installer cette garniture.
- Kohler Co. se réserve le droit d'apporter toutes modifications au design des robinets et ceci sans préavis, comme spécifié dans le catalogue des prix.

Información importante

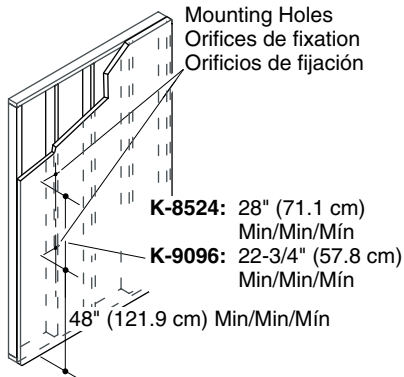
¡IMPORTANTE! La barra deslizante se debe montar a los soportes de una estructura de postes de madera, tanto arriba como abajo. Los anclajes de pared de plástico no soportarán la barra deslizante. No utilice ni dependa de anclajes de pared de plástico para fijar la barra deslizante.

Información importante (cont.)

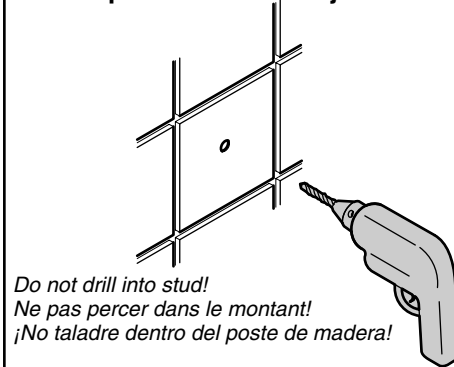
NOTA: La barra deslizante no se debe instalar en un área de 24" (61 cm) a 48" (121,9 cm) desde el piso (el área de soporte crítico según lo define la norma ASTM F446).

- Cumpla con todos los códigos locales de plomería y construcción.
- La pared acabada o la unidad de la bañera/ducha debe instalarse antes que la guarnición.
- Kohler Co. se reserva el derecho de modificar el diseño de la grifería sin previo aviso, tal como se especifica en la lista de precios.

Installation



Tile/Solid Surface Only: Surfaces solides/carreaux seulement: Sólo superficies de azulejo/sólidas:



- Mark the mounting hole locations onto the wall.
- Verify both marked locations are over a stud and the lower hole is at least 48" (121.9 cm) from the floor.
- For tile or solid surface material:** Drill a 3/16" hole through the finished surface only. Do not drill into the stud or the screws may not hold.

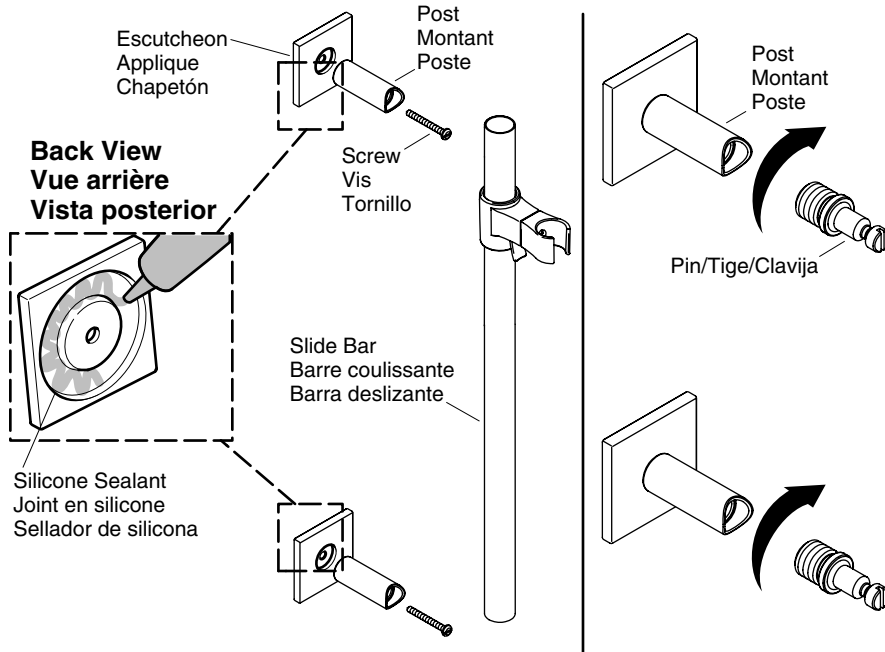
Installation

- Marquer les emplacements des orifices de fixation sur le mur.
- Vérifier que les deux emplacements marqués sont situés sur un montant et que l'orifice inférieur est à 48" (121,9 cm) au moins du plancher.
- Pour du carrelage ou surface en matériau solide:** Percer un orifice de 3/16" uniquement à travers la surface finie. Ne pas percer dans le montant sinon les vis pourraient ne pas maintenir.

Instalación

- Marque la ubicación de los orificios de fijación en la pared.
- Verifique que los lugares marcados estén sobre un poste de madera y que el orificio inferior quede a por lo menos 48" (121,9 cm) del piso.
- **Para azulejos o material sólido de superficie:** Taladre un orificio de 3/16" a través de la superficie de acabado solamente. No taladre dentro del poste de madera, si lo hace los tornillos no se retendrán.

Installation



- Apply silicone sealant into the groove on the backside of an escutcheon.
- Position an escutcheon and post over the top mounting hole.
- Secure an escutcheon and post to the wall with a screw. Loosely tighten the screw. Repeat for the other escutcheon and post.
- Hold the slide bar up against the posts. Adjust the position of the posts until the slide bar fits snug against the curved cutout of the posts.
- Remove the slide bar and tighten the screws to secure the posts.
- While holding the post, thread the pin into the post; tighten with a flat blade screwdriver. Repeat for the other pin.

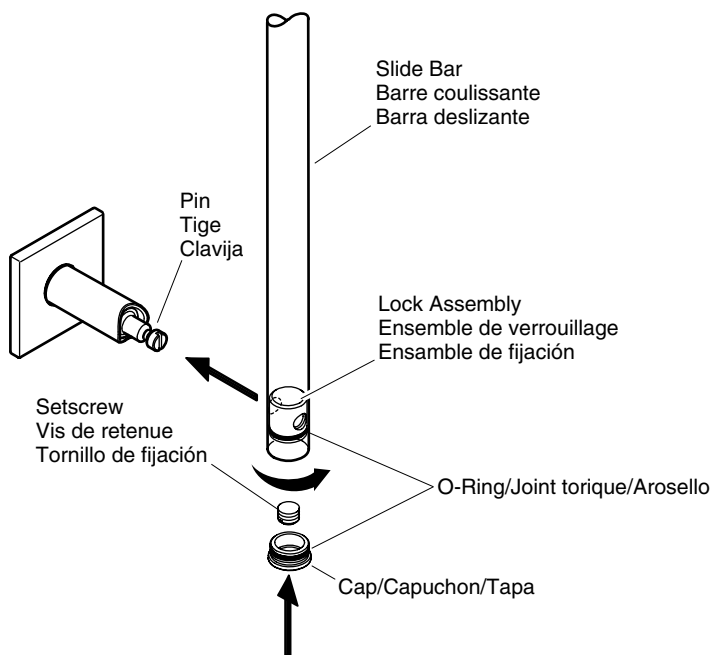
Installation

- Appliquer du mastic à la silicone dans la rainure à l'arrière d'une applique.
- Positionner une applique et un montant au-dessus de l'orifice de montage supérieur.
- Fixer une applique et le montant au mur avec une vis. Serrer légèrement la vis. Répéter la procédure pour l'autre applique et l'autre montant.
- Maintenir la barre coulissante contre les montants. Régler la position des montants jusqu'à ce que la barre s'ajuste contre la découpe courbée des montants.
- Retirer la barre coulissante et serrer les vis pour sécuriser les montants.
- Tout en tenant le montant, enfiler la cheville dans le montant et serrer avec un tournevis à lame plate. Répéter pour l'autre cheville.

Instalación

- Aplique sellador de silicona en la ranura del dorso de un chapetón.
- Coloque un chapetón y un poste sobre el orificio de fijación superior.
- Fije un chapetón y poste a la pared con un tornillo. Apriete el tornillo sin apretar bien. Repita el procedimiento con el otro chapetón y poste.
- Sostenga la barra deslizante contra los postes. Ajuste la posición de los postes hasta que la barra deslizante quede ajustada contra la abertura curva de los postes.
- Quite la barra deslizante y apriete los tornillos para fijar los postes.
- Sosteniendo el poste, enrosque la clavija en el poste; apriete con un destornillador plano. Repita el procedimiento con la otra clavija.

Installation



- Verify the O-ring is in place on each of the lock assemblies then insert one into each end of the slidebar.
- Line up the hole of each lock assembly with the holes of the slide bar. If needed, use a small screwdriver to adjust the position of the lock assemblies.
- Align the pins with the holes in the slide bar and slide bar locks.
- Gently press the slide bar against the posts, inserting the pins through the slidebar and lock assemblies. The slide bar should fit snug against the posts.
- Secure the slide bar by tightening the setscrews into the lock assemblies until the setscrews are snug against each pin.
- Verify the O-ring is in place on each cap then press one cap into each end of the slide bar.

Installation

- Vérifier que le joint torique est en place sur chaque ensemble de verrouillage, puis en insérer un dans chaque extrémité de la barre coulissante.
- Aligner l'orifice de chaque ensemble de verrouillage sur les orifices de la barre coulissante. Si nécessaire, utiliser un petit tournevis pour ajuster la position des ensembles de verrouillage.
- Aligner les chevilles avec les orifices de la barre coulissante et les verrous de barre coulissante.
- Presser doucement la barre coulissante contre les montants, en insérant ainsi les chevilles dans les ensembles de barre coulissante et de verrouillage. La barre coulissante devrait s'ajuster contre les montants.

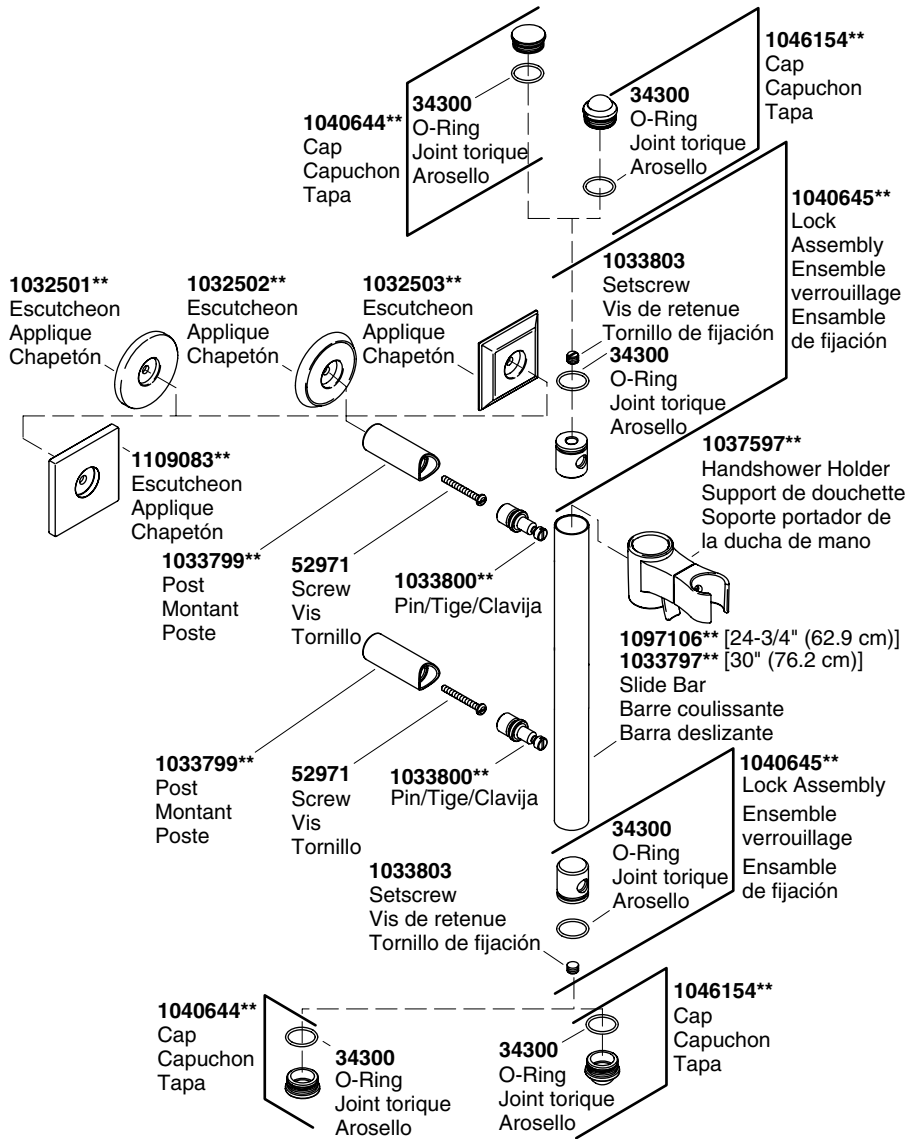
Installation (cont.)

- Sécuriser la barre coulissante en serrant les vis de retenue dans les ensembles de verrouillage jusqu'à ce que les vis de retenue soient bien ajustées contre chaque cheville.
- Vérifier que le joint torique est en place sur chaque capuchon, puis enfoncer un capuchon sur chaque extrémité de la barre coulissante.

Instalación

- Verifique que el arosello esté en su lugar en cada ensamble de fijación luego inserte uno en cada extremo de la barra deslizando.
- Alinee el orificio de cada ensamble de fijación con los orificios de la barra deslizando. Si es necesario, utilice un destornillador pequeño para ajustar la posición de los ensambles de fijación.
- Alinee las clavijas con los orificios de la barra deslizando y los seguros de la barra deslizando.
- Presione suavemente la barra deslizando contra los postes, insertando las clavijas a través de la barra deslizando y en los ensambles de fijación. La barra deslizando debe quedar ajustada contra los postes.
- Fije la barra deslizando apretando los tornillos de fijación en los ensambles de fijación hasta que los tornillos de fijación estén ajustados contra cada clavija.
- Verifique que el arosello esté en su lugar en cada tapa y presione una tapa en cada extremo de la barra deslizando.

Service Parts/Pièces de rechange/Piezas de repuesto



****Finish/color code must be specified when ordering.**

****Vous devez spécifier les codes de la finition et/ou de la couleur quand vous passez votre commande.**

****Se debe especificar el código del acabado/color con el pedido.**

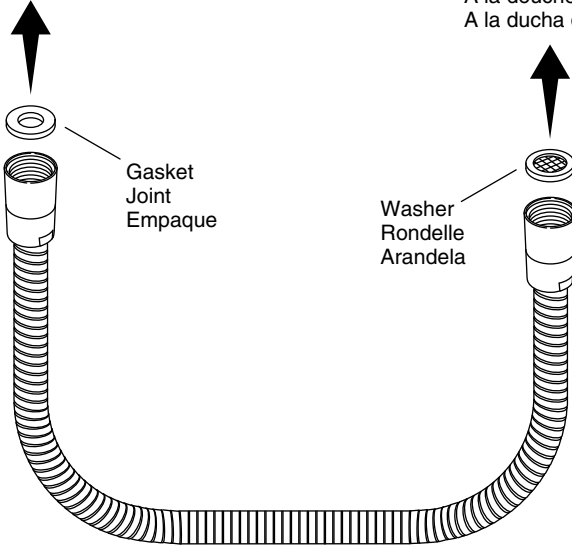
1123960-2-A

KOHLER®

Installation/Installation/Instalación

To Vacuum Breaker
Au casse-vide
A la válvula rompevacío

To Handshower
À la douche
A la ducha de mano



Warranty

KOHLER® Faucet Lifetime Limited Warranty

KOHLER® faucets carry a lifetime limited warranty for as long as the original consumer/purchaser owns his or her home. For complete warranty information, ask your KOHLER dealer, call 1-800-4KOHLER, or go to: <http://www.us.kohler.com/general/warranty.jsp>.

Garantie

Garantie limitée à vie du robinet KOHLER®

Les robinets KOHLER® sont couverts par une garantie limitée à vie aussi longtemps que le consommateur/l'acquéreur d'origine est propriétaire de son domicile. Pour obtenir de l'information sur la garantie intégrale, consulter votre revendeur KOHLER, composer le 1-800-4KOHLER, ou aller sur le site: <http://www.us.kohler.com/general/warranty.jsp>.

Garantía

Garantía limitada de por vida para la grifería KOHLER®

La grifería KOHLER® tiene una garantía limitada de por vida, mientras el comprador/consumidor original sea propietario de su casa. Para obtener información completa sobre la garantía, pregunte a su distribuidor KOHLER, llame al 1-800-4KOHLER o vaya a: <http://www.us.kohler.com/general/warranty.jsp>.

Care and Cleaning

For best results, keep the following in mind when caring for your KOHLER product:

- Use a mild detergent such as liquid dishwashing soap and warm water for cleaning. Do not use abrasive cleaners that may scratch or dull the surface.
- Carefully read the cleaner product label to ensure the cleaner is safe for use on the material.
- Always test your cleaning solution on an inconspicuous area before applying to the entire surface.
- Do not allow cleaners to sit or soak on the surface.
- Wipe surfaces clean and rinse completely with water immediately after cleaner application. Rinse and dry any overspray that lands on nearby surfaces.
- Use a soft, dampened sponge or cloth. Never use an abrasive material such as a brush or scouring pad to clean surfaces.

For detailed cleaning information and products to consider, visit www.kohler.com/clean. To order Care & Cleaning information, call 1-800-456-4537.

Entretien et nettoyage

Pour obtenir les meilleurs résultats possibles, prendre ce qui suit en considération lors de l'entretien de votre produit KOHLER:

- Utiliser un détergent doux comme du liquide pour vaisselle et de l'eau chaude pour nettoyer. Ne pas utiliser de nettoyeurs abrasifs qui pourraient rayer ou ternir la surface.
- Lire l'étiquette du produit de nettoyage avec le plus grand soin pour assurer que celui-ci peut être utilisé sans danger sur le matériau.
- Toujours tester la solution de nettoyage sur une surface non visible avant de l'appliquer sur l'ensemble de la surface.
- Ne pas laisser les nettoyeurs reposer ou tremper sur la surface.
- Essuyer les surfaces et rincer complètement avec de l'eau immédiatement après l'application du nettoyeur. Rincer et sécher tout éclaboussement sur les surfaces avoisinantes.
- Utiliser une éponge ou un chiffon doux et humide. Ne jamais utiliser de matériau abrasif tel qu'une brosse ou une éponge à récuser pour nettoyer les surfaces.

Pour obtenir des informations détaillées sur le nettoyage et les produits à considérer, consulter le site www.kohler.com/clean. Pour commander des informations sur l'entretien le nettoyage, appeler le 1-800-456-4537.

Cuidado y limpieza

Para obtener los mejores resultados, tenga presente lo siguiente al limpiar su producto KOHLER:

- Para la limpieza, utilice solamente un detergente suave como el jabón líquido para lavar platos y agua tibia. No utilice limpiadores abrasivos que puedan rayar u opacar la superficie.
- Lea atentamente la etiqueta del producto de limpieza para asegurar que no presente riesgos al usarse en el material.
- Siempre pruebe la solución de limpieza en un área oculta antes de aplicarla a toda la superficie.
- No deje por tiempo prolongado los limpiadores en la superficie.
- Limpie con un trapo y enjuague completa e inmediatamente con agua después de aplicar limpiadores. Enjuague y seque las superficies cercanas que se hayan rociado.
- Utilice una esponja o trapo suave y húmedo. Para limpiar las superficies, nunca utilice materiales abrasivos como cepillos o estropajos de tallar.

Para obtener información detallada de limpieza y los limpiadores a considerar, visite www.kohler.com/clean. Para solicitar información sobre el cuidado y la limpieza, llame al 1-800-456-4537.

USA/Canada: 1-800-4KOHLER
México: 001-800-456-4537
kohler.com

Installation and Care Guide
Guide d'installation et d'entretien
Guía de instalación y cuidado

Slide Bar
Barre coulissante
Barra deslizante

K-349, K-421, K-974
K-8524, K-9069, K-14790

M product numbers are for Mexico (i.e. K-12345M)
Los números de productos seguidos de **M**
corresponden a México (Ej. K-12345M)

USA/Canada: 1-800-4KOHLER

México: 001-877-680-1310

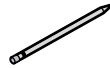
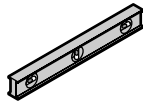
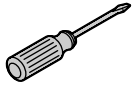
kohler.com

THE BOLD LOOK
OF **KOHLER**®

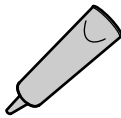
1123960-2-A

©2009 Kohler Co.

Tools/Outils/Herramientas



Drill and 3/16" Bit
Perceuse et mèche de 3/16"
Taladro y broca de 3/16"



Silicone Sealant (for tile/solid surfaces only)
Joint en silicone (pour surfaces solides/carreaux seulement)
Sellador de silicona (sólo para superficies de azulejo/sólidas)

Important Information

IMPORTANT! The slide bar must be mounted to stud framing supports at both the top and bottom mounting locations. Plastic wall anchors will not support the slide bar. Do not use or depend on plastic wall anchors to attach the slide bar.

NOTE: The slide bar should not be installed in an area 24" (61 cm) to 48" (121.9 cm) from the floor (the critical support area as defined in ASTM F446).

- Observe all local plumbing and building codes.
- The finished wall or bath/shower unit must be installed prior to installing this trim.
- Kohler Co. reserves the right to make revisions in the design of faucets without notice, as specified in the Price Book.

Informations importantes

IMPORTANT! La barre coulissante doit être montée aux support du cadrage de l'axe aux deux emplacements de montage hauts et bas. Les ancrages muraux en plastique ne supporteront pas la barre coulissante. Ne pas utiliser ni compter sur des ancrages en plastique pour attacher la barre coulissante.

REMARQUE: Cette barre coulissante ne devrait pas être installée aux environs de 24" (61 cm) à 48" (121,9 cm) du sol (l'endroit critique de support tel que défini dans ASTM F446).

- Respecter tous les codes de plomberie et de bâtiment locaux.
- Le mur fini ou la baignoire/douche doit être installé avant d'installer cette garniture.
- Kohler Co. se réserve le droit d'apporter toutes modifications au design des robinets et ceci sans préavis, comme spécifié dans le catalogue des prix.

Información importante

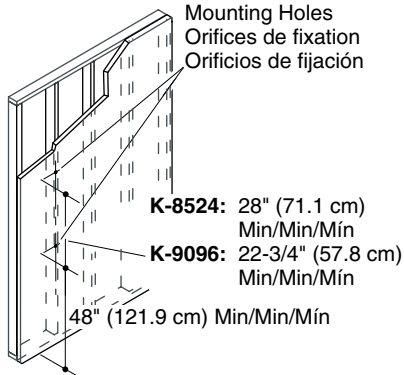
¡IMPORTANTE! La barra deslizante se debe montar a los soportes de una estructura de postes de madera, tanto arriba como abajo. Los anclajes de pared de plástico no soportarán la barra deslizante. No utilice ni dependa de anclajes de pared de plástico para fijar la barra deslizante.

Información importante (cont.)

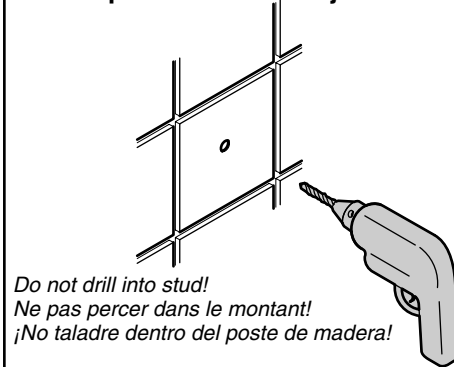
NOTA: La barra deslizante no se debe instalar en un área de 24" (61 cm) a 48" (121,9 cm) desde el piso (el área de soporte crítico según lo define la norma ASTM F446).

- Cumpla con todos los códigos locales de plomería y construcción.
- La pared acabada o la unidad de la bañera/ducha debe instalarse antes que la guarnición.
- Kohler Co. se reserva el derecho de modificar el diseño de la grifería sin previo aviso, tal como se especifica en la lista de precios.

Installation



Tile/Solid Surface Only: Surfaces solides/carreaux seulement: Sólo superficies de azulejo/sólidas:



- Mark the mounting hole locations onto the wall.
- Verify both marked locations are over a stud and the lower hole is at least 48" (121.9 cm) from the floor.
- For tile or solid surface material:** Drill a 3/16" hole through the finished surface only. Do not drill into the stud or the screws may not hold.

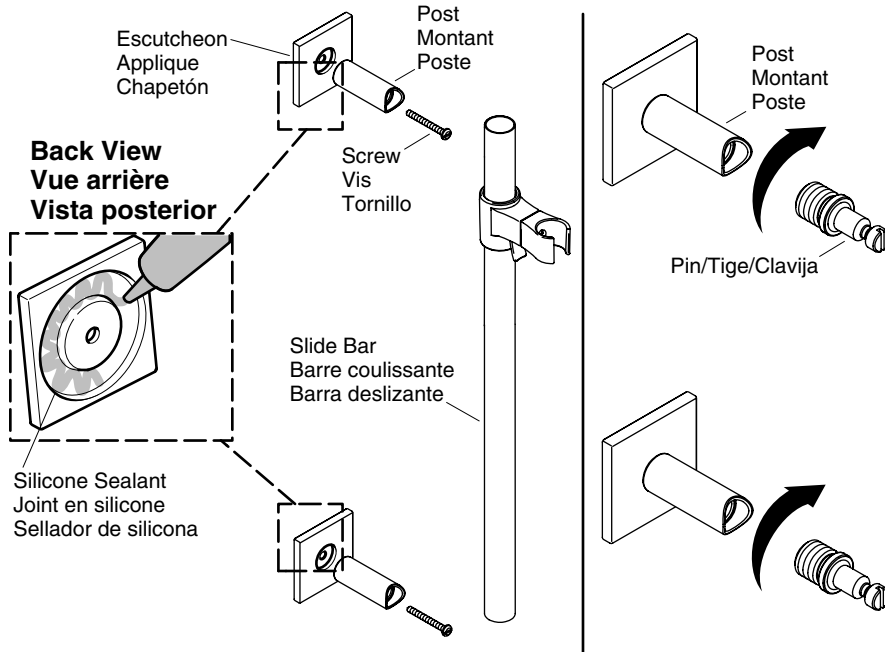
Installation

- Marquer les emplacements des orifices de fixation sur le mur.
- Vérifier que les deux emplacements marqués sont situés sur un montant et que l'orifice inférieur est à 48" (121,9 cm) au moins du plancher.
- Pour du carrelage ou surface en matériau solide:** Percer un orifice de 3/16" uniquement à travers la surface finie. Ne pas percer dans le montant sinon les vis pourraient ne pas maintenir.

Instalación

- Marque la ubicación de los orificios de fijación en la pared.
- Verifique que los lugares marcados estén sobre un poste de madera y que el orificio inferior quede a por lo menos 48" (121,9 cm) del piso.
- **Para azulejos o material sólido de superficie:** Taladre un orificio de 3/16" a través de la superficie de acabado solamente. No taladre dentro del poste de madera, si lo hace los tornillos no se retendrán.

Installation



- Apply silicone sealant into the groove on the backside of an escutcheon.
- Position an escutcheon and post over the top mounting hole.
- Secure an escutcheon and post to the wall with a screw. Loosely tighten the screw. Repeat for the other escutcheon and post.
- Hold the slide bar up against the posts. Adjust the position of the posts until the slide bar fits snug against the curved cutout of the posts.
- Remove the slide bar and tighten the screws to secure the posts.
- While holding the post, thread the pin into the post; tighten with a flat blade screwdriver. Repeat for the other pin.

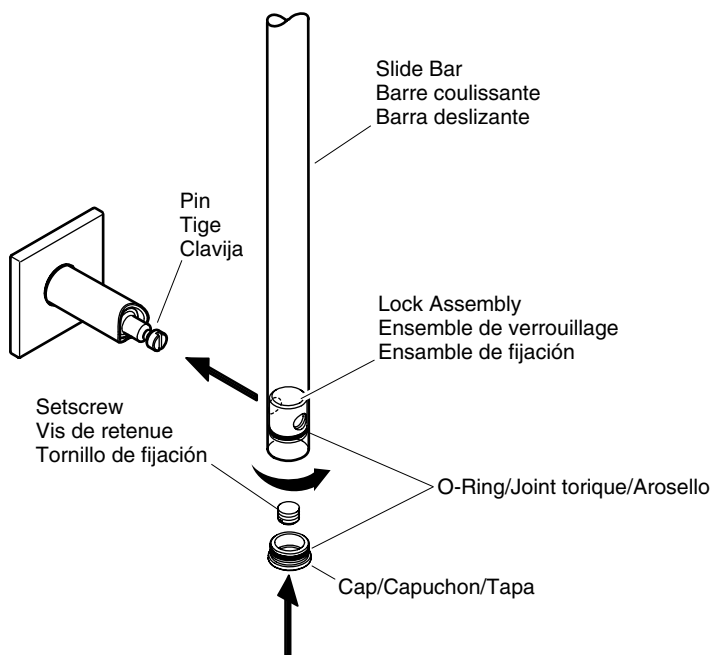
Installation

- Appliquer du mastic à la silicone dans la rainure à l'arrière d'une applique.
- Positionner une applique et un montant au-dessus de l'orifice de montage supérieur.
- Fixer une applique et le montant au mur avec une vis. Serrer légèrement la vis. Répéter la procédure pour l'autre applique et l'autre montant.
- Maintenir la barre coulissante contre les montants. Régler la position des montants jusqu'à ce que la barre s'ajuste contre la découpe courbée des montants.
- Retirer la barre coulissante et serrer les vis pour sécuriser les montants.
- Tout en tenant le montant, enfiler la cheville dans le montant et serrer avec un tournevis à lame plate. Répéter pour l'autre cheville.

Instalación

- Aplique sellador de silicona en la ranura del dorso de un chapetón.
- Coloque un chapetón y un poste sobre el orificio de fijación superior.
- Fije un chapetón y poste a la pared con un tornillo. Apriete el tornillo sin apretar bien. Repita el procedimiento con el otro chapetón y poste.
- Sostenga la barra deslizante contra los postes. Ajuste la posición de los postes hasta que la barra deslizante quede ajustada contra la abertura curva de los postes.
- Quite la barra deslizante y apriete los tornillos para fijar los postes.
- Sosteniendo el poste, enrosque la clavija en el poste; apriete con un destornillador plano. Repita el procedimiento con la otra clavija.

Installation



- Verify the O-ring is in place on each of the lock assemblies then insert one into each end of the slidebar.
- Line up the hole of each lock assembly with the holes of the slide bar. If needed, use a small screwdriver to adjust the position of the lock assemblies.
- Align the pins with the holes in the slide bar and slide bar locks.
- Gently press the slide bar against the posts, inserting the pins through the slidebar and lock assemblies. The slide bar should fit snug against the posts.
- Secure the slide bar by tightening the setscrews into the lock assemblies until the setscrews are snug against each pin.
- Verify the O-ring is in place on each cap then press one cap into each end of the slide bar.

Installation

- Vérifier que le joint torique est en place sur chaque ensemble de verrouillage, puis en insérer un dans chaque extrémité de la barre coulissante.
- Aligner l'orifice de chaque ensemble de verrouillage sur les orifices de la barre coulissante. Si nécessaire, utiliser un petit tournevis pour ajuster la position des ensembles de verrouillage.
- Aligner les chevilles avec les orifices de la barre coulissante et les verrous de barre coulissante.
- Presser doucement la barre coulissante contre les montants, en insérant ainsi les chevilles dans les ensembles de barre coulissante et de verrouillage. La barre coulissante devrait s'ajuster contre les montants.

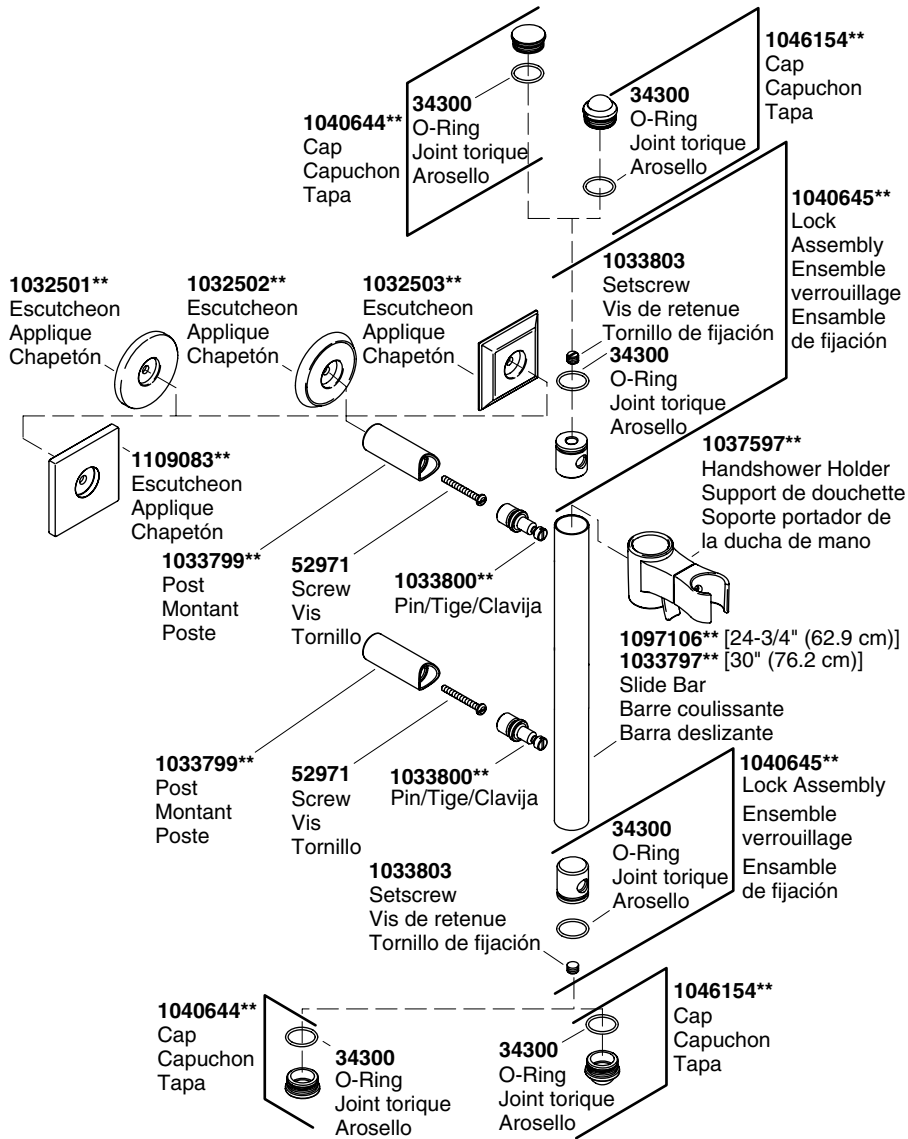
Installation (cont.)

- Sécuriser la barre coulissante en serrant les vis de retenue dans les ensembles de verrouillage jusqu'à ce que les vis de retenue soient bien ajustées contre chaque cheville.
- Vérifier que le joint torique est en place sur chaque capuchon, puis enfoncer un capuchon sur chaque extrémité de la barre coulissante.

Instalación

- Verifique que el arosello esté en su lugar en cada ensamble de fijación luego inserte uno en cada extremo de la barra deslizando.
- Alinee el orificio de cada ensamble de fijación con los orificios de la barra deslizando. Si es necesario, utilice un destornillador pequeño para ajustar la posición de los ensambles de fijación.
- Alinee las clavijas con los orificios de la barra deslizando y los seguros de la barra deslizando.
- Presione suavemente la barra deslizando contra los postes, insertando las clavijas a través de la barra deslizando y en los ensambles de fijación. La barra deslizando debe quedar ajustada contra los postes.
- Fije la barra deslizando apretando los tornillos de fijación en los ensambles de fijación hasta que los tornillos de fijación estén ajustados contra cada clavija.
- Verifique que el arosello esté en su lugar en cada tapa y presione una tapa en cada extremo de la barra deslizando.

Service Parts/Pièces de rechange/Piezas de repuesto



****Finish/color code must be specified when ordering.**

****Vous devez spécifier les codes de la finition et/ou de la couleur quand vous passez votre commande.**

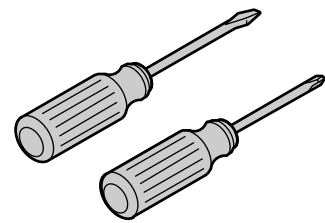
****Se debe especificar el código del acabado/color con el pedido.**

1123960-2-A

KOHLER®



3/32"

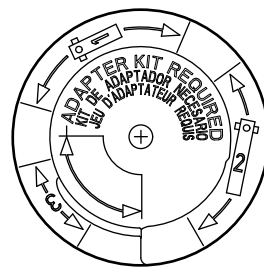


Record your model number below for future reference:
Consigner le numéro de modèle ci-dessous pour toute référence ultérieure:
Apunte abajo su número de modelo para referencia futura:

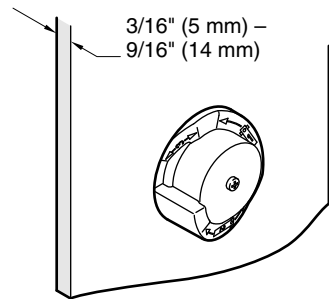
For service parts information, visit www.kohler.com/serviceparts.
For care and cleaning and other information, visit www.us.kohler.com.
Pour tout renseignement sur les pièces de rechange, visitez www.kohler.com/serviceparts.
Pour tout renseignement sur l'entretien, le nettoyage et autre, visitez www.us.kohler.com.
Para información sobre piezas de repuesto, visite www.kohler.com/serviceparts.
Para el cuidado y la limpieza y otra información, visite www.us.kohler.com.

Important Information
 Observe all local plumbing and building codes.
Informations importantes
 Respecter tous les codes de plomberie et de bâtiment locaux.
Información importante
 Cumpla con todos los códigos locales de plomería y construcción.

1 Determine the valve stem adapter length. Refer to the plaster guard.
 Déterminer la longueur de l'adaptateur de tige du robinet. Se reporter au protège-plâtre.
 Determine the longitud del adaptador de la espiga de la válvula. Consulte la información en el protector de yeso.



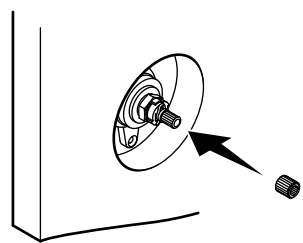
Thin Wall: Use the #3 adapter and the 13/16" (21 mm) screw.
Paroi mince: Utiliser l'adaptateur n° 3 et la vis de 13/16" (21 mm).
Pared delgada: Use el adaptador #3 y el tornillo de 13/16" (21 mm).



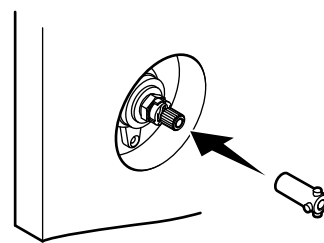
Standard Wall: Use the #1 adapter and the 13/16" (21 mm) screw.
Mur standard: Utiliser l'adaptateur n° 1 et la vis de 13/16" (21 mm).
Pared estándar: Use el adaptador #1 y el tornillo de 13/16" (21 mm).

Thick Wall: Use the #2 adapter and the 1-3/8" (35 mm) screw.
Paroi épaisse: Utiliser l'adaptateur n° 2 et la vis de 1-3/8" (35 mm).
Pared gruesa: Use el adaptador #2 y el tornillo de 1-3/8" (35 mm).

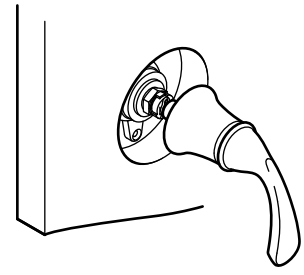
2 Remove the plaster guard. Place the spline adapter on the valve stem.
 Retirer le protège-plâtre. Placer l'adaptateur à cannelures par-dessus la tige du robinet.
 Retire el protector de yeso. Coloque el adaptador de ranuras en la espiga de la válvula.



3 Temporarily fit the valve stem adapter on the spline adapter.
 Adapter temporaire l'adaptateur de la tige du robinet sur l'adaptateur à cannelures.
 Instale temporalmente el adaptador de la espiga de la válvula en el adaptador de ranuras.



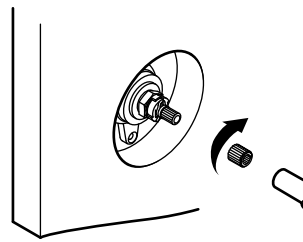
4 Position the handle on the valve stem adapter.
 Placer la poignée sur l'adaptateur de la tige du robinet.
 Coloque la manija en el adaptador de la espiga de la válvula.



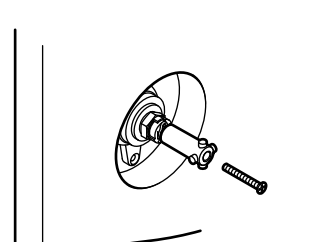
5 2-way valve: Water should flow from the main shower accessory with the handle position at 4 o'clock.
Robinet à 2 voies: L'eau doit s'écouler de l'accessoire de la douche principale avec la position de poignée à 4 heures.
Válvula de 2 vías: El agua debe fluir del accesorio principal de la ducha con la manija en la posición de las 4 en punto.

3-way valve: Water should flow from the main shower accessory with the handle position at 12 o'clock.
Robinet à 3 voies: L'eau doit s'écouler de l'accessoire de la douche principale avec la position de poignée à 12 heures.
Válvula de 3 vías: El agua debe fluir del accesorio principal de la ducha con la manija en la posición de las 12 en punto.

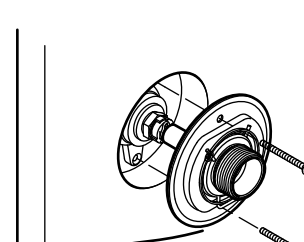
6 To adjust position, remove the handle and valve stem adapter. Turn the spline adapter.
 Pour ajuster la position, retirer la poignée et l'adaptateur de la tige du robinet. Tourner l'adaptateur à cannelures.
 Para ajustar la posición, retire la manija y el adaptador de la espiga de la válvula. Gire el adaptador de ranuras.



7 Secure the valve stem adapter with the proper length screw.
 Sécuriser l'adaptateur de la tige du robinet avec la vis de longueur appropriée.
 Fije el adaptador de la espiga de la válvula con el tornillo de la longitud adecuada.

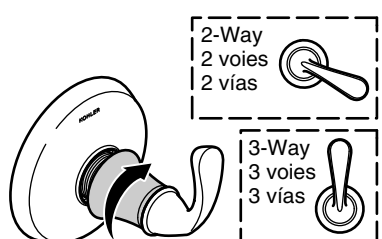


8 Secure the plate assembly to the valve with proper length screws.
Do not overtighten.
 Sécuriser l'ensemble de la plaque sur le robinet avec des vis de longueur appropriée. **Ne pas trop serrer.**
 Fije el montaje de la placa a la válvula con tornillos de la longitud adecuada. **No apriete demasiado.**

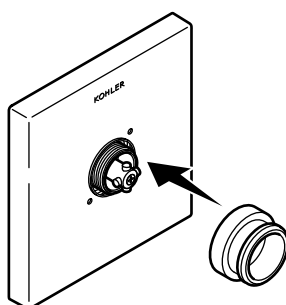


9 Fit the faceplate over the plate assembly with the notch down.
 Adapter le plateau de garniture sur l'ensemble de la plaque avec l'encoche vers le bas.
 Coloque la placa frontal sobre el montaje de la placa con la muesca hacia abajo.

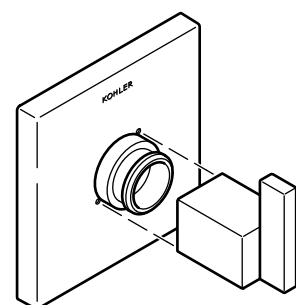
10 Handle without setscrew: Position the handle for 2- or 3-way valve. Thread the bonnet onto the hub.
Poignée sans vis d'arrêt: Positionner la poignée pour le robinet à 2 ou 3 voies. Enfiler le chapeau sur le moyeu.
Manija sin tornillo de fijación: Coloque la manija para la válvula de 2 ó 3 vías. Enrosque el bonete en el centro de conexión.



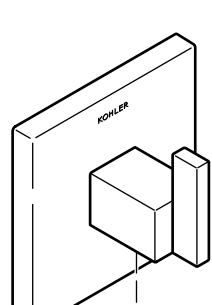
11 Handle with setscrew: Thread the ring onto the hub.
Poignée avec vis d'arrêt: Enfiler l'anneau sur le moyeu.
Manija con tornillo de fijación: Enrosque el anillo en el centro de conexión.



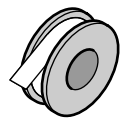
12 Point the handle up. Align the pins with the holes.
 Pointer la poignée vers le haut. Aligner les goupilles avec les trous.
 Apunte la manija hacia arriba. Alinee las clavijas con los orificios.



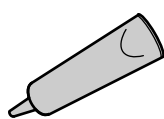
13 If the handle is not flush, change the valve stem adapter. Tighten the setscrew.
 Si la poignée n'est pas à ras, remplacer l'adaptateur de la tige de robinet. Serrer la vis d'arrêt.
 Si la manija no queda al ras, cambie el adaptador de la espiga de la válvula. Apriete el tornillo de fijación.



SERVICE PARTS For service parts information, visit your product page at www.kohler.com/serviceparts.	PIÈCES DE RECHANGE Pour tout renseignement sur les pièces de rechange, visiter la page du produit à www.kohler.com/serviceparts.	PIEZAS DE REPUESTO Para información sobre piezas de repuesto, visite la página de su producto en www.kohler.com/serviceparts.
<p>For care and cleaning and other information go to: www.us.kohler.com.</p> <p>KOHLER® Faucet Lifetime Limited Warranty</p> <p>Kohler Co. warrants its Faucets* manufactured after January 1, 1997, to be leak and drip free during normal residential use for as long as the original consumer purchaser owns his or her home. If the Faucet should leak or drip during normal use, Kohler Co. will, free of charge, mail to the purchaser the cartridge necessary to put the Faucet in good working condition. This warranty applies only to Kohler Faucets installed in the United States of America, Canada or Mexico ("North America").</p> <p>Kohler Co. also warrants all other aspects of the faucet or accessories ("Faucet")*, (except gold, non-Vibrant®, non-chrome finishes) to be free of defects in material and workmanship during normal residential use for as long as the original consumer purchaser owns his or her home. This warranty applies only to Kohler Faucets installed in North America. If a defect is found in normal residential use, Kohler Co. will, at its election, repair, provide a replacement part or product, or make appropriate adjustment. Damage to a product caused by accident, misuse, or abuse is not covered by this warranty. Improper care and cleaning will void the warranty**. Proof of purchase (original sales receipt) must be provided to Kohler Co. with all warranty claims. Kohler Co. is not responsible for labor charges, installation, or other incidental or consequential costs. In no event shall the liability of Kohler Co. exceed the purchase price of the Faucet.</p> <p>If the Faucet is used commercially or is installed outside of North America, or if the finish is gold, non-Vibrant or a painted or powder coated color finish, Kohler Co. warrants the Faucet to be free from defects in material and workmanship for one (1) year from the date the product is installed, under Kohler Co.'s standard one-year limited warranty.</p> <p>If you believe that you have a warranty claim, contact Kohler Co., either through your Dealer, Plumbing Contractor, Home Center or E-tailer, or by writing Kohler Co., Attn.: Customer Care Center, 444 Highland Drive, Kohler, WI 53044, USA. Please be sure to provide all pertinent information regarding your claim, including a complete description of the problem, the product, model number, color, finish, the date the product was purchased and from whom the product was purchased. Also include your original invoice. For other information, or to obtain the name and address of the service and repair facility nearest you, call 1-800-4-KOHLER (1-800-456-4537) from within the USA and Canada, and 001-800-456-4537 from within Mexico, or visit www.kohler.com within the USA, www.ca.kohler.com from within Canada, or www.mx.kohler.com in Mexico.</p> <p>KOHLER CO. AND/OR SELLER ARE PROVIDING THESE WARRANTIES IN LIEU OF ALL OTHER WARRANTIES, EXPRESSED OR IMPLIED, INCLUDING BUT NOT LIMITED TO THE IMPLIED WARRANTIES OF MERCHANTABILITY AND FITNESS FOR A PARTICULAR PURPOSE. KOHLER CO. AND/OR SELLER DISCLAIM ALL LIABILITY FOR SPECIAL, INCIDENTAL OR CONSEQUENTIAL DAMAGES. Some states/provinces do not allow limitations of how long an implied warranty lasts or the exclusion or limitation of such damages, so these limitations and exclusions may not apply to you. This warranty gives the consumer specific legal rights. You may also have other rights that vary from state/province to state/province.</p> <p>This is Kohler Co.'s exclusive written warranty.</p> <p>*Trend® faucets, MasterShower® tower, BodySpa systems and components; WaterHaven® tower, systems and components; Tripoint® faucets, Polished Gold, non-Vibrant and painted or powder coated finishes, fittings; all items within the "Fixture Related" section of the Kohler Faucets Price Book, drains, Duostrainer® sink strainers, soap/lotion dispensers, Moxie™ Wireless Speaker; and faucets used in commercial settings, and outside North America, are covered by Kohler Co.'s one-year limited warranty.</p> <p>**Never use cleaners containing abrasive cleansers, ammonia, bleach, acids, waxes, alcohol, solvents or other products not recommended for chrome. This will void the warranty.</p> <p>USA/Canada: 1-800-4KOHLER Mexico: 001-800-456-4537 www.kohler.com</p>	<p>Pour tout renseignement sur l'entretien, le nettoyage et autre, visiter: www.us.kohler.com.</p> <p>Garantie limitée à vie du robinet KOHLER®</p> <p>Kohler Co. garantit que les robinets* fabriqués après le 1er janvier 1997 ne fuient pas et ne gouttent pas lors d'une utilisation domestique normale, aussi longtemps que l'acquéreur d'origine demeure propriétaire de son domicile. Si le robinet goutte ou présente des fuites lors d'une utilisation normale, Kohler Co. enverra par courrier à l'acheteur, sans frais, la cartouche nécessaire pour réparer le robinet. La présente garantie s'applique uniquement aux robinets Kohler installés aux États-Unis, au Canada ou au Mexique ("Amérique du Nord").</p> <p>Kohler Co. garantit également toutes les autres caractéristiques du robinet ou des accessoires ("Robinet")*, (à l'exception des finitions dorées, non-Vibrant®, non chromées) contre tout vice de matériau et de fabrication lors d'une utilisation domestique normale, aussi longtemps que l'acquéreur d'origine demeure propriétaire de son domicile. La présente garantie s'applique uniquement aux robinets Kohler installés en Amérique du Nord. Si un vice est décelé lors d'une utilisation domestique normale, Kohler Co. choisira, à sa discrétion, la réparation, le remplacement ou la rectification appropriée. Cette garantie n'offre pas de protection contre les dommages dus à un accident, une mauvaise utilisation ou un mauvais traitement. Un entretien et un nettoyage inadéquats annulent la garantie**. Une preuve d'achat (ticket de caisse d'origine) doit être présentée à Kohler Co. avec toutes les réclamations au titre de la garantie. Kohler Co. n'est pas responsable des frais de main-d'œuvre, d'installation ou de tout autre frais particulier, accessoire ou indirect. La responsabilité de Kohler Co. ne dépassera en aucun cas le prix d'achat du robinet.</p> <p>Si le robinet est utilisé dans un commerce ou s'il est installé en dehors d'Amérique du Nord, ou si la finition est dorée, non-Vibrant, peinte ou revêtue d'une poudre, Kohler Co. garantit le robinet contre tout vice de matériau et de fabrication pendant un (1) an à partir de la date d'installation du produit, selon les modalités de la garantie limitée standard d'un an de Kohler Co.</p> <p>Pour toute réclamation au titre de la présente garantie, contacter Kohler Co. par l'intermédiaire du vendeur, plombier, centre de rénovation ou revendeur par internet, ou bien par écrit à l'adresse suivante Kohler Co., Attn.: Customer Care Center, 444 Highland Drive, Kohler, WI 53044, USA. Fournir tous les renseignements pertinents à la réclamation, dont notamment une description complète du problème et du produit, le numéro de modèle, la couleur, la finition, la date et le lieu d'achat du produit. Joindre également l'original de la facture. Pour de plus amples renseignements ou pour obtenir les coordonnées du service d'entretien et de réparation le plus proche, appeler le 1-800-4-KOHLER (1-800-456-4537) depuis les É.-U. et le Canada et le 001-800-456-4537 depuis le Mexique, ou visiter www.kohler.com aux É.-U., www.ca.kohler.com au Canada ou www.mx.kohler.com au Mexique.</p> <p>KOHLER CO. ET/OU LE REVENDEUR FOURNISSENT CES GARANTIES AU LIEU ET PLACE DE TOUTES AUTRES GARANTIES, EXPRESSES OU TACITES, Y COMPRIS LES GARANTIES TACITES DE COMMERCIALITÉ ET D'ADAPTATION À UN USAGE PARTICULIER. KOHLER CO. ET/OU LE REVENDEUR DÉCLINENT TOUTE RESPONSABILITÉ CONTRE LES DOMMAGES PARTICULIERS, ACCESSOIRES OU INDIRECTS. Certains états et provinces ne permettent pas de limite sur la durée de la garantie tacite, ni l'exclusion ou la limite des dommages, et, par conséquent, lesdites limites et exclusions peuvent ne pas s'appliquer à votre cas. La présente garantie accorde au consommateur des droits juridiques particuliers. Vous pouvez également avoir d'autres droits qui varient d'un état ou d'une province à l'autre.</p> <p>Ceci constitue la garantie écrite exclusive de Kohler Co.</p> <p>*Les robinets Trend®, la colonne MasterShower®, les systèmes et éléments BodySpa; la colonne, les systèmes et les éléments WaterHaven®; les robinets Tripoint®; les finitions or poli, non-Vibrant et peintes ou à revêtement de poudre, les raccords; tous les articles de la section "Fixture Related" du catalogue des prix des robinets Kohler, les drains, les crépines d'évier Duostrainer®, les distributeurs de savon/lotion, le haut-parleur Moxie™ sans fil; et les robinets utilisés dans des milieux commerciaux et hors de l'Amérique du Nord, sont couverts par la garantie limitée d'un an de Kohler Co.</p> <p>**Ne jamais utiliser de nettoyeurs contenant des agents abrasifs, de l'ammoniac, de l'eau de Javel, des acides, des cires, de l'alcool, des dissolvants ou autres produits non recommandés pour le chrome. Ceci annulera la garantie.</p>	<p>Para el cuidado y la limpieza y otra información visite: www.us.kohler.com.</p> <p>Garantía limitada de por vida para la grifería KOHLER®</p> <p>Kohler Co. garantiza que la Grifería* fabricada después del 1 de enero de 1997 está libre de problemas de fugas y goteo durante el uso residencial normal, mientras el comprador consumidor original sea el propietario de su casa. En caso de que la Grifería presente fugas o goteo durante el uso normal, Kohler Co. enviará por correo y sin ningún cargo al comprador original, el cartucho necesario para que la Grifería funcione correctamente. Esta garantía se aplica sólo a la Grifería Kohler instalada en los Estados Unidos de América, Canadá o México ("Norteamérica").</p> <p>Kohler Co. también garantiza que todas las demás características de la grifería o accesorios ("Grifería")*, (excepto los acabados de oro, que no sean Vibrant®, o que no sean de cromo) están libres de defectos de material y mano de obra, durante el uso residencial normal, mientras el comprador consumidor original sea el propietario de su casa. Esta garantía se aplica sólo a la Grifería Kohler instalada en Norteamérica. Si se encuentra un defecto durante el uso residencial normal, Kohler Co., a su criterio, reparará, proveerá un repuesto o producto, o realizará los ajustes pertinentes. Esta garantía no cubre daños causados por accidente, abuso o uso indebido del producto. El cuidado y la limpieza indebidos anularán la garantía**. Al presentar las reclamaciones de garantía a Kohler Co., es necesario incluir la prueba de compra (recibo de venta original). Kohler Co. no se hace responsable de costos de mano de obra, instalación u otros costos incidentales o indirectos. En ningún caso la responsabilidad de Kohler Co. excederá el precio de compra de la Grifería.</p> <p>Si la Grifería se utiliza comercialmente o se instala fuera del territorio de Norteamérica, o si el acabado es de oro, no es Vibrant o un acabado de color con revestimiento de pintura o polvo, Kohler Co. garantiza que la Grifería está libre de defectos de material y mano de obra por un (1) año, a partir de la fecha de instalación, bajo la garantía limitada de un año estándar de Kohler Co.</p> <p>Si usted considera que tiene una reclamación en virtud de la garantía, comuníquese con Kohler Co. a través de su distribuidor, contratista de plomería, centro de remodelación o distribuidor por Internet, o escriba a Kohler Co., Attn.: Customer Care Center, 444 Highland Drive, Kohler, WI 53044, USA. Por favor, asegúrese de proporcionar toda la información pertinente a su reclamación, incluyendo una descripción completa del problema, el producto, el número de modelo, el color, el acabado, la fecha de compra y el lugar de compra del producto. También incluya el recibo original. Para información adicional, o para obtener el nombre y dirección del lugar de reparación y servicio más cercano a usted, llame al 1-800-4-KOHLER (1-800-456-4537) desde los EE.UU. y Canadá, y al 001-800-456-4537 desde México, o visite www.kohler.com desde los EE.UU., www.ca.kohler.com desde Canadá, o www.mx.kohler.com en México.</p> <p>KOHLER CO. Y/O EL VENDEDOR OFRECEN ESTAS GARANTÍAS QUE SUSTITUYEN TODAS LAS DEMÁS GARANTÍAS, EXPRESAS O IMPLÍCITAS, INCLUYENDO, ENTRE OTRAS, LAS GARANTÍAS IMPLÍCITAS DE COMERCIALIZACIÓN E IDONEIDAD PARA UN USO DETERMINADO. KOHLER CO. Y/O EL VENDEDOR DESCARGAN TODA RESPONSABILIDAD POR CONCEPTO DE DAÑOS PARTICULARES, INCIDENTALES O INDIRECTOS. Algunos estados/provincias no permiten limitaciones en cuanto a la duración de una garantía implícita o a la exclusión o limitación de dichos daños, por lo que estas limitaciones y exclusiones pueden no aplicar a su caso. Esta garantía otorga al consumidor ciertos derechos legales específicos. Además, usted puede tener otros derechos que varían de estado a estado y provincia a provincia.</p> <p>Ésta es la garantía exclusiva por escrito de Kohler Co.</p> <p>*La grifería Trend® la torre MasterShower®, los sistemas y componentes BodySpa, la torre, sistemas y componentes WaterHaven®, las griferías Tripoint®, el acabado en oro pulido, que no sea Vibrant y los acabados con revestimiento de pintura o en polvo, las conexiones, todos los artículos contenidos en la sección "Fixture Related" de la lista de precios de la grifería Kohler, los desagües, las coladeras de fregadero Duostrainer®, los dispensadores de jabón y loción, la bocina inalámbrica Moxie™; y la grifería de uso comercial e instalada fuera del territorio de Norteamérica, están cubiertos por la garantía limitada de un año de Kohler Co.</p> <p>**Nunca utilice limpiadores que contengan limpiadores abrasivos, amoníaco, blanqueador, ácidos, ceras, alcohol, disolventes u otros productos no recomendados para el cromo. Esto anulará la garantía.</p>



Sealant Tape
Ruban d'étanchéité
Cinta selladora



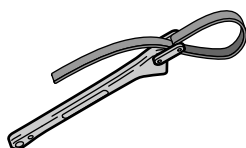
Sealant Mastic
Sellador



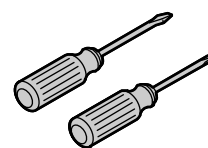
1/16", 3/32", 5/64"



Rags
Chiffons
Trapos

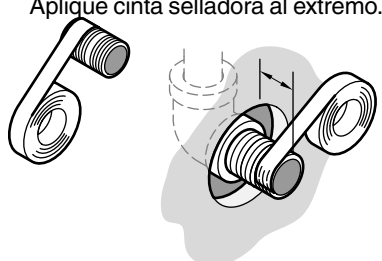
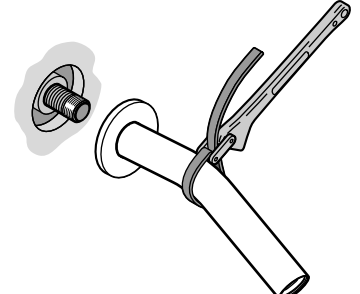
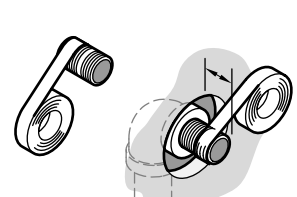
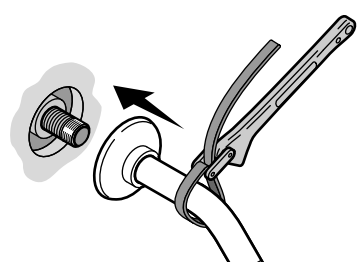
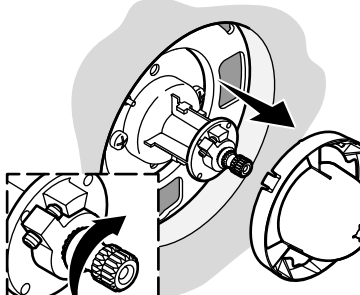
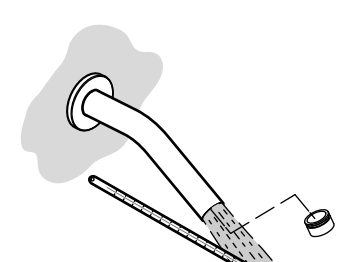
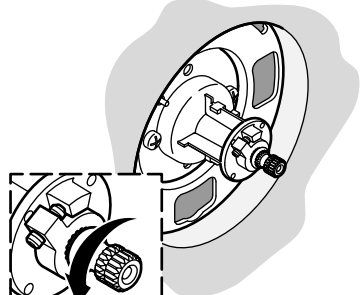
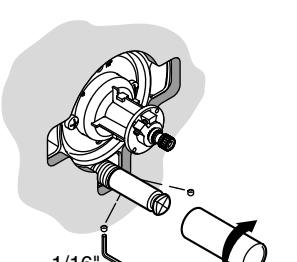
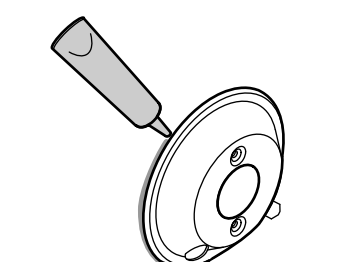
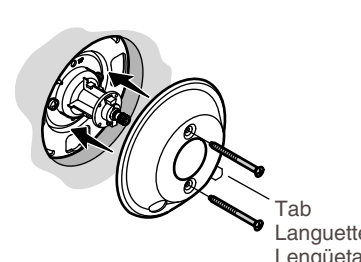
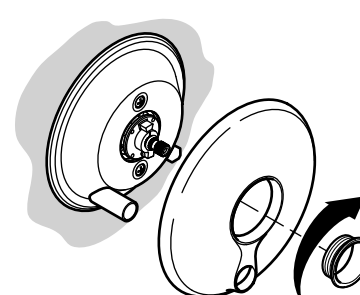
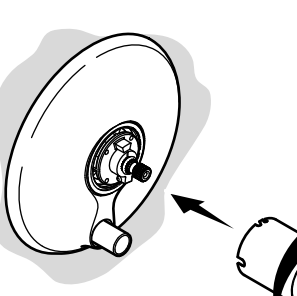
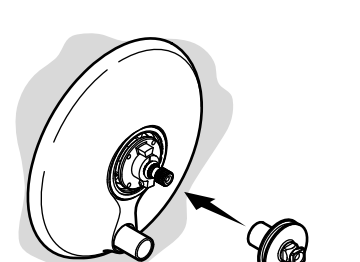
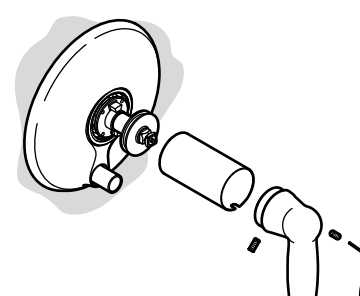
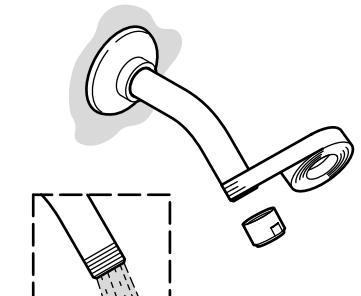
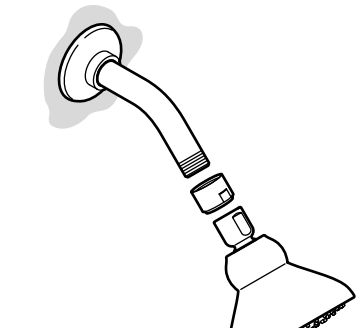


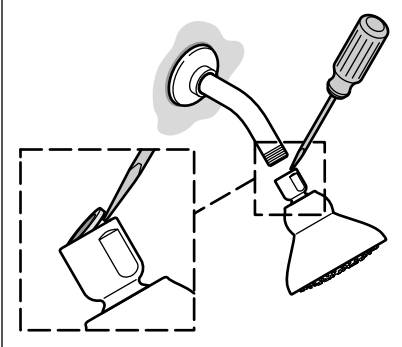
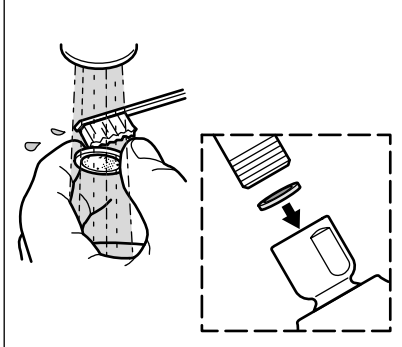
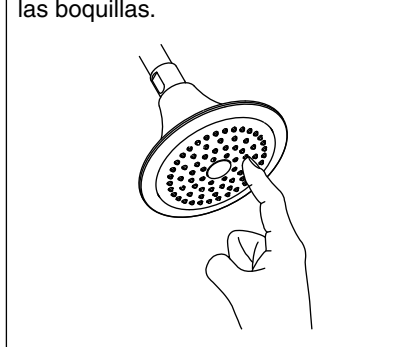
Strap Wrench
Clé à sangle
Llave de correa



Assorted Screwdrivers
Tournevis assortis
Destornilladores surtidos

- Plus/Plus/Más:**
- 1/2" NPT Pipe Nipple or Copper Tube
Tube en cuivre ou mamelon de tuyauterie 1/2" NPT
Tubo de cobre o niple NPT de 1/2"
 - Emery Paper/Papier émeri/Papel lija

<p>⚠ WARNING: Risk of scalding. High water temperature can cause severe burns. Set the water temperature at or below 120°F (49°C) following the adjustment procedure in the valve Installation and Care Guide.</p> <p>⚠ ADVERTISSEMENT: Risque de brûlures. Une température élevée peut causer des brûlures graves. Régler la température de l'eau à 120°F (49°C) ou moins en suivant la procédure de réglage fournie dans le guide d'installation et d'entretien du robinet.</p> <p>⚠ ADVERTENCIA: Riesgo de quemaduras. El agua a alta temperatura puede ocasionar quemaduras graves. Ponga la temperatura del agua a un máximo de 120°F (49°C) con el procedimiento de ajuste que se indica en la Guía de instalación y cuidado de válvulas.</p>	<p>Observe all local plumbing and building codes. Record your model number below for future reference:</p> <p>Respecter tous les codes de plomberie et de bâtiment locaux. Consigner le numéro de modèle ci-dessous pour toute référence ultérieure:</p> <p>Cumpla todos los códigos locales de plomería y construcción. Anote abajo el número de su modelo como referencia futura:</p>	<p>For service parts information, visit www.kohler.com/serviceparts. For service kit information, refer to the Specification Sheet on your product page at www.kohler.com. Pour tout renseignement sur les pièces de rechange, visitez www.kohler.com/serviceparts. Pour tout renseignement sur les kits, consultez la fiche technique sur la page du produit à www.kohler.com.</p> <p>Para consultar información sobre piezas de repuesto, visite www.kohler.com/serviceparts. Para consultar información sobre el kit de servicio refiérase a la hoja de especificación en la página de su producto en www.kohler.com.</p>	<p>1 Apply sealant tape and install a 1/2" spout nipple 1-1/8" (29 mm) from the wall. Apply sealant tape to the end.</p> <p>Appliquez du ruban d'étanchéité et installez un mamelon de bec de 1/2" à 1-1/8" (29 mm) du mur. Appliquez du ruban d'étanchéité sur l'extrémité.</p> <p>Aplique cinta selladora e instale un niple de surtidor de 1/2" a 1-1/8" (29 mm) de la pared. Aplique cinta selladora al extremo.</p> 	<p>2 Use a clean strap wrench to install the spout.</p> <p>Utiliser une clé à sangle propre pour poser le bec.</p> <p>Instale el surtidor con una llave de correa limpia.</p> 
<p>3 Apply sealant tape and install a 1/2" shower arm nipple 1-1/8" (29 mm) from the wall. Apply sealant tape to the end.</p> <p>Appliquez du ruban d'étanchéité et installez un mamelon de bras de douche de 1/2" à 1-1/8" (29 mm) du mur. Appliquez du ruban d'étanchéité sur l'extrémité.</p> <p>Aplique cinta selladora e instale un niple de brazo de ducha de 1/2" a 1-1/8" (29 mm) de la pared. Aplique cinta selladora al extremo.</p> 	<p>4 Install the wall plate onto the shower arm. Install the shower arm.</p> <p>Installez la rosace sur le bras de douche. Posez le bras de douche.</p> <p>Instale la placa mural en el brazo de ducha. Instale el brazo de ducha.</p> 	<p>5 Remove the plaster guard. Turn on the water.</p> <p>Retirez le protège-plâtre. Ouvrez l'arrivée d'eau.</p> <p>Retire el protector de yeso. Abra el agua.</p> 	<p>6 To adjust maximum water temperature, refer to the User Guide at www.kohler.com.</p> <p>Pour régler la température maximale de l'eau, se reporter au guide de l'utilisateur à www.kohler.com.</p> <p>Para ajustar la temperatura máxima del agua, consulte la Guía del usuario en www.kohler.com.</p> 	<p>7 Turn off the water.</p> <p>Coupez l'arrivée d'eau.</p> <p>Cierre el agua.</p> 
<p>8 For Diverter Valves Only: Install the button and secure with the setscrews. Install the guide.</p> <p>Pour les inverseurs seulement: Installer le bouton et le fixer en place avec les vis d'arrêt. Poser le guide.</p> <p>Solo en válvulas desviadoras: Instale el botón y fije con tornillos de fijación. Instale la guía.</p> 	<p>9 Tiled Wall Installations Only: Apply sealant to the back of the seal plate.</p> <p>Pose sur mur carrelé seulement: Appliquez du mastic sur le dos du plateau d'étanchéité.</p> <p>Solo en instalaciones en pared de azulejo: Aplique sellador al lado posterior de la placa de sellado.</p> 	<p>IMPORTANT: For K-2971 Valve: If the finished wall is less than 1/2" (13 mm) thick, do not use the 2-3/8" (60 mm) screws. Use the shallow wall kit listed in the Specification Sheet.</p> <p>IMPORTANT: Vanne K-2971: Si l'épaisseur du mur fini est inférieure à 1/2" (13 mm), ne pas utiliser les vis de 2-3/8" (60 mm). Utilisez le kit pour mur peu profond indiqué dans la fiche des spécifications.</p> <p>IMPORTANTE: En la válvula K-2971: Si la pared acabada mide menos de 1/2" (13 mm) de espesor, no use los tornillos de 2-3/8" (60 mm). Use el kit para pared poco profunda que se indica en la hoja de especificaciones.</p>	<p>10 Break off the tab. Install the seal plate.</p> <p>Brisez la languette. Posez le plateau d'étanchéité.</p> <p>Desprenda la lengüeta. Instale la placa de sellado.</p> 	<p>11 Install the faceplate. If the collar does not engage, loosen the seal plate screws.</p> <p>Poser le plateau de garniture. Si le collier ne s'engage pas, desserrer les vis du plateau d'étanchéité.</p> <p>Instale la placa frontal. Si el collarín no se engancha, afloje los tornillos de la placa de sellado.</p> 
<p>12 Tighten the collar with the notched tool.</p> <p>Serrer le collier avec l'outil à encoche.</p> <p>Apriete el collarín con la herramienta dentada.</p> 	<p>13 Install the adapter. Secure with the screw.</p> <p>Poser l'adaptateur. Fixer avec la vis.</p> <p>Instale el adaptador. Fije con el tornillo.</p> 	<p>14 Install the sleeve and handle. Secure with the setscrews.</p> <p>Poser le manchon et la poignée. Fixer avec les vis d'arrêt.</p> <p>Instale la manga y la manija. Fije con los tornillos de fijación.</p> 	<p>15 Remove the nut. Run water to remove debris. Apply sealant tape.</p> <p>Retirez l'écrou. Faire couler l'eau pour éliminer les débris. Appliquez du ruban d'étanchéité.</p> <p>Retire la tuerca. Deje correr agua para eliminar los residuos. Aplique cinta selladora.</p> 	<p>Install the nut. Install the showerhead.</p> <p>Installer l'écrou. Poser la pomme de douche.</p> <p>Instale la tuerca. Instale la cabeza de ducha.</p> 

<p>Maintenance: Clean the Screen: Remove the showerhead and screen washer.</p> <p>Entretien: Nettoyer la rondelle: Retirer la pomme de douche et la rondelle à grille.</p> <p>Mantenimiento: Limpie la rejilla: Retire la cabeza de ducha y la arandela de rejilla.</p> 	<p>Clean the screen washer, then reinstall.</p> <p>Nettoyer la rondelle à grille puis remonter.</p> <p>Limpie la arandela de rejilla, y luego vuelva a instalarla.</p> 	<p>Clean the Spray Nozzles: Turn the water on. Rub your finger back and forth across the nozzles.</p> <p>Nettoyer les buses du vaporisateur: Ouvrir l'eau. Frotter votre doigt dans un mouvement de va-et-vient sur les buses.</p> <p>Limpie las boquillas del rociador: Abra el agua. Frota con el dedo hacia adelante y hacia atrás sobre las boquillas.</p> 		
---	--	--	--	--

Need help? Contact the KOHLER Customer Care Center at 1-800-4KOHLER (1-800-456-4537).

For service parts information, visit www.kohler.com/serviceparts.

For care and cleaning and other information, visit www.us.kohler.com.

KOHLER® Faucet Lifetime Limited Warranty

Kohler Co. warrants its Faucets* manufactured after January 1, 1997, to be leak and drip free during normal residential use for as long as the original consumer purchaser owns his or her home. If the Faucet should leak or drip during normal use, Kohler Co. will, free of charge, mail to the purchaser the cartridge necessary to put the Faucet in good working condition. This warranty applies only to Kohler Faucets installed in the United States of America, Canada or Mexico ("North America").

Kohler Co. also warrants all other aspects of the faucet or accessories ("Faucet"), (except gold, non-Vibrant®, non-chrome finishes) to be free of defects in material and workmanship during normal residential use for as long as the original consumer purchaser owns his or her home. This warranty applies only to Kohler Faucets installed in North America. If a defect is found in normal residential use, Kohler Co. will, at its election, repair, provide a replacement part or product, or make appropriate adjustment. Damage to a product caused by accident, misuse, or abuse is not covered by this warranty. Improper care and cleaning will void the warranty**. Proof of purchase (original sales receipt) must be provided to Kohler Co. with all warranty claims. Kohler Co. is not responsible for labor charges, installation, or other incidental or consequential costs. In no event shall the liability of Kohler Co. exceed the purchase price of the Faucet.

If the Faucet is used commercially or is installed outside of North America, or if the finish is gold, non-Vibrant or a painted or powder coated color finish, Kohler Co. warrants the Faucet to be free from defects in material and workmanship for one (1) year from the date the product is installed, under Kohler Co.'s standard one-year limited warranty.

If you believe that you have a warranty claim, contact Kohler Co., either through your Dealer, Plumbing Contractor, Home Center or E-tailer, or by writing Kohler Co., Attn.: Customer Care Center, 444 Highland Drive, Kohler, WI 53044, USA. Please be sure to provide all pertinent information regarding your claim, including a complete description of the problem, the product, model number, color, finish, the date the product was purchased and from whom the product was purchased. Also include your original invoice. For other information, or to obtain the name and address of the service and repair facility nearest you, call 1-800-4-KOHLER (1-800-456-4537) from within the USA and Canada, and 001-800-456-4537 from within Mexico, or visit www.kohler.com within the USA, www.ca.kohler.com from within Canada, or www.mx.kohler.com in Mexico.

KOHLER CO. AND/OR SELLER ARE PROVIDING THESE WARRANTIES IN LIEU OF ALL OTHER WARRANTIES, EXPRESSED OR IMPLIED, INCLUDING BUT NOT LIMITED TO THE IMPLIED WARRANTIES OF MERCHANTABILITY AND FITNESS FOR A PARTICULAR PURPOSE. KOHLER CO. AND/OR SELLER DISCLAIM ALL LIABILITY FOR SPECIAL, INCIDENTAL OR CONSEQUENTIAL DAMAGES. Some states/provinces do not allow limitations of how long an implied warranty lasts or the exclusion or limitation of such damages, so these limitations and exclusions may not apply to you. This warranty gives the consumer specific legal rights. You may also have other rights that vary from state/province to state/province.

This is Kohler Co.'s exclusive written warranty.

*Trend® faucets, MasterShower® tower, BodySpa systems and components; WaterHaven® tower, systems and components; Tripoint® faucets, Polished Gold, non-Vibrant and painted or powder coated finishes, fittings; all items within the "Fixture Related" section of the Kohler Faucets Price Book, drains, Duostrainer® sink strainers, soap/lotion dispensers, Moxie™ Wireless Speaker; and faucets used in commercial settings, and outside North America, are covered by Kohler Co.'s one-year limited warranty.

**Never use cleaners containing abrasive cleansers, ammonia, bleach, acids, waxes, alcohol, solvents or other products not recommended for chrome. This will void the warranty.

USA/Canada: 1-800-4KOHLER
Mexico: 001-800-456-4537
www.kohler.com

Besoin d'aide? Appeler le centre de services à la clientèle de KOHLER au 1-800-4KOHLER (1-800-456-4537).

Pour tout renseignement sur les pièces de rechange, visiter www.kohler.com/serviceparts.

Pour tout renseignement sur l'entretien, le nettoyage et autre, visiter www.us.kohler.com.

Garantie limitée à vie du robinet KOHLER®

Kohler Co. garantit que les robinets* fabriqués après le 1er janvier 1997 ne fuient pas et ne gouttent pas lors d'une utilisation domestique normale, aussi longtemps que l'acquéreur d'origine demeure propriétaire de son domicile. Si le robinet goutte ou présente des fuites lors d'une utilisation normale, Kohler Co. enverra par courrier à l'acheteur, sans frais, la cartouche nécessaire pour réparer le robinet. La présente garantie s'applique uniquement aux robinets Kohler installés aux États-Unis, au Canada ou au Mexique ("Amérique du Nord").

Kohler Co. garantit également toutes les autres caractéristiques du robinet ou des accessoires ("Robinet"), (à l'exception des finitions dorées, non-Vibrant®, non chromées) contre tout vice de matériau et de fabrication lors d'une utilisation domestique normale, aussi longtemps que l'acquéreur d'origine demeure propriétaire de son domicile. La présente garantie s'applique uniquement aux robinets Kohler installés en Amérique du Nord. Si un vice est décelé lors d'une utilisation domestique normale, Kohler Co. choisira, à sa discrétion, la réparation, le remplacement ou la rectification appropriée. Cette garantie n'offre pas de protection contre les dommages dus à un accident, une mauvaise utilisation ou un mauvais traitement. Un entretien et un nettoyage inadéquats annulent la garantie**. Une preuve d'achat (ticket de caisse d'origine) doit être présentée à Kohler Co. avec toutes les réclamations au titre de la garantie. Kohler Co. n'est pas responsable des frais de main-d'œuvre, d'installation ou de tout autre frais particulier, accessoire ou indirect. La responsabilité de Kohler Co. ne dépassera en aucun cas le prix d'achat du robinet.

Si le robinet est utilisé dans un commerce ou s'il est installé en dehors d'Amérique du Nord, ou si la finition est dorée, non-Vibrant, peinte ou revêtue d'une poudre, Kohler Co. garantit le robinet contre tout vice de matériau et de fabrication pendant un (1) an à partir de la date d'installation du produit, selon les modalités de la garantie limitée standard d'un an de Kohler Co.

Pour toute réclamation au titre de la présente garantie, contacter Kohler Co. par l'intermédiaire du vendeur, plombier, centre de rénovation ou revendeur par internet, ou bien par écrit à l'adresse suivante Kohler Co., Attn.: Customer Care Center, 444 Highland Drive, Kohler, WI 53044, USA. Fournir tous les renseignements pertinents à la réclamation, dont notamment une description complète du problème et du produit, le numéro de modèle, la couleur, la finition, la date et le lieu d'achat du produit. Joindre également l'original de la facture. Pour de plus amples renseignements ou pour obtenir les coordonnées du service de réparation le plus proche, appeler le 1-800-4-KOHLER (1-800-456-4537) à partir des E.-U. et du Canada, et le 001-800-456-4537 à partir du Mexique, ou consulter le site www.kohler.com aux É.-U., www.ca.kohler.com à partir du Canada, ou www.mx.kohler.com au Mexique.

KOHLER CO. ET/OU LE REVENDEUR FOURNISSENT CES GARANTIES AU LIEU ET PLACE DE TOUTES AUTRES GARANTIES, EXPRESSES OU TACITES, Y COMPRIS LES GARANTIES TACITES DE COMMERCIALITÉ ET D'ADAPTATION À UN USAGE PARTICULIER. KOHLER CO. ET/OU LE REVENDEUR DÉCLINENT TOUTE RESPONSABILITÉ CONTRE LES DOMMAGES PARTICULIERS, ACCESSOIRES OU INDIRECTS. Certains états et provinces ne permettent pas de limite sur la durée de la garantie tacite, ni l'exclusion ou la limite des dommages, et, par conséquent, lesdites limites et exclusions peuvent ne pas s'appliquer à votre cas. La présente garantie accorde au consommateur des droits juridiques particuliers. Vous pouvez également avoir d'autres droits qui varient d'un état ou d'une province à l'autre.

Ceci constitue la garantie écrite exclusive de Kohler Co.

*Les robinets Trend®, la colonne MasterShower®, les systèmes et éléments BodySpa; la colonne, les systèmes et les éléments WaterHaven®; les robinets Tripoint®, les finitions or poli, non-Vibrant et peintes ou à revêtement de poudre, les raccords, tous les articles de la section "Fixture Related" du catalogue des prix des robinets Kohler, les écoulements, les crépines d'évier Duostrainer®, les distributeurs de savon/lotion, le haut-parleur sans fil Moxie™ et les robinets utilisés dans des installations commerciales et en dehors de l'Amérique du Nord sont couverts par la garantie limitée d'un an de Kohler Co.

**Ne jamais utiliser de nettoyeurs contenant des agents abrasifs, de l'ammoniaque, de l'eau de Javel, des acides, des cires, de l'alcool, des dissolvants ou autres produits non recommandés pour le chrome. Ceci annulera la garantie.

¿Necesita ayuda? Comuníquese con el Centro de Atención al Cliente de KOHLER al 1-800-4KOHLER (1-800-456-4537).

Para consultar información sobre piezas de repuesto, visite www.kohler.com/serviceparts.

Para el cuidado y la limpieza, y otra información, visite www.us.kohler.com.

Garantía limitada de por vida para la grifería KOHLER®

Kohler Co. garantiza la grifería* fabricada después del 1 de enero de 1997 contra problemas de fugas y goteo durante el uso residencial normal, mientras el comprador consumidor original sea el propietario de su casa. En caso de que la grifería presente fugas o goteo durante el uso normal, Kohler Co. enviará por correo y sin ningún cargo al comprador original, el cartucho necesario para que la Grifería funcione correctamente. Esta garantía se aplica solo a la grifería Kohler instalada en los Estados Unidos de América, Canadá o México ("Norteamérica").

Kohler Co. también garantiza todas las demás características de la grifería o accesorios ("Grifería"), (excepto los acabados de oro, que no sean Vibrant®, o que no sean de cromo) contra defectos de material y mano de obra, durante el uso residencial normal, mientras el comprador consumidor original sea el propietario de su casa. Esta garantía se aplica solo a la grifería Kohler instalada en Norteamérica. Si se encuentra un defecto durante el uso residencial normal, Kohler Co., a su criterio, reparará, proveerá un repuesto o producto, o realizará los ajustes pertinentes. Esta garantía no cubre daños causados por accidentes, abuso o uso indebido del producto. El cuidado y la limpieza indebidos anulan la garantía**. Al presentar las reclamaciones de garantía a Kohler Co., es necesario incluir el comprobante de compra (recibo de venta original). Kohler Co. no se hace responsable de costos de mano de obra, instalación u otros costos incidentales o indirectos. En ningún caso la responsabilidad de Kohler Co. excederá el precio de compra de la grifería.

Si la grifería se utiliza comercialmente o se instala fuera del territorio de Norteamérica, o si el acabado es de oro, no es Vibrant o un acabado de color con revestimiento de pintura o polvo, Kohler Co. garantiza la grifería contra defectos de material y mano de obra durante un (1) año a partir de la fecha de instalación, bajo la garantía limitada de un año estándar de Kohler Co.

Si usted considera que tiene una reclamación en virtud de la garantía, comuníquese con Kohler Co. a través de su distribuidor, contratista de plomería, centro de remodelación o distribuidor por Internet, o escriba a Kohler Co., Attn.: Customer Care Center, 444 Highland Drive, Kohler, WI 53044, USA. Asegúrese de proporcionar toda la información pertinente a su reclamación, incluida una descripción completa del problema, el producto, el número de modelo, el color, el acabado, la fecha de compra y el lugar de compra del producto. También incluya el recibo original. Para consultar información adicional, o para obtener el nombre y la dirección del lugar de reparación y servicio más cercano a usted, llame al 1-800-4-KOHLER (1-800-456-4537) desde los EE.UU. y Canadá y al 001-800-456-4537 desde México, o visite www.kohler.com desde los EE.UU., www.ca.kohler.com desde Canadá, o www.mx.kohler.com en México.

KOHLER CO. Y/O EL VENDEDOR OFRECEN ESTAS GARANTÍAS QUE SUSTITUYEN A TODAS LAS DEMÁS GARANTÍAS, EXPRESAS O IMPLÍCITAS, INCLUIDAS, ENTRE OTRAS, LAS GARANTÍAS IMPLÍCITAS DE COMERCIALIZACIÓN E IDONEIDAD PARA UN USO DETERMINADO. KOHLER CO. Y/O EL VENDEDOR DESCARGAN TODA RESPONSABILIDAD POR CONCEPTO DE DAÑOS PARTICULARES, INCIDENTALES O INDIRECTOS. Algunos estados/algunas provincias no permiten limitaciones en cuanto a la duración de una garantía implícita o a la exclusión o limitación de dichos daños, por lo que es posible que estas limitaciones y exclusiones no se apliquen a su caso. Esta garantía otorga al consumidor ciertos derechos legales específicos. Además, usted puede tener otros derechos que varían de estado a estado y de provincia a provincia.

Esta es la garantía exclusiva por escrito de Kohler Co.

*La grifería Trend® la torre MasterShower®, los sistemas y componentes BodySpa, la torre, sistemas y componentes WaterHaven®, las griferías Tripoint®, el acabado en oro pulido, que no sea Vibrant y los acabados con revestimiento de pintura o en polvo, las conexiones, todos los artículos contenidos en la sección "Fixture Related" de la lista de precios de la grifería Kohler, los desagües, las coladeras de fregadero Duostrainer®, los dispensadores de jabón y loción, la bocina inalámbrica Moxie™; y la grifería de uso comercial e instalada fuera del territorio de Norteamérica, están cubiertos por la garantía limitada de un año de Kohler Co.

**Nunca utilice limpiadores que contengan limpiadores abrasivos, amoníaco, blanqueador, ácidos, ceras, alcohol, disolventes u otros productos no recomendados para el cromo. Esto anulará la garantía.