

Installation and Care Guide

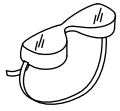
Freestanding Bath

Français, page "Français-1"
Español, página "Español-1"

THE BOLD LOOK
OF **KOHLER**®

1305896-2-A

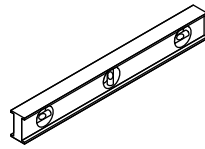
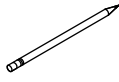
Tools and Materials



Silicone Sealant



Sealant Tape



Rubber Mallet

Plus:

- Drop Cloth
- Lifting Straps
- Shims
- 2x4s
- Common Woodworking Tools
- 1-1/2" PVC Pipe (Approximately 6" Long)

Before You Begin



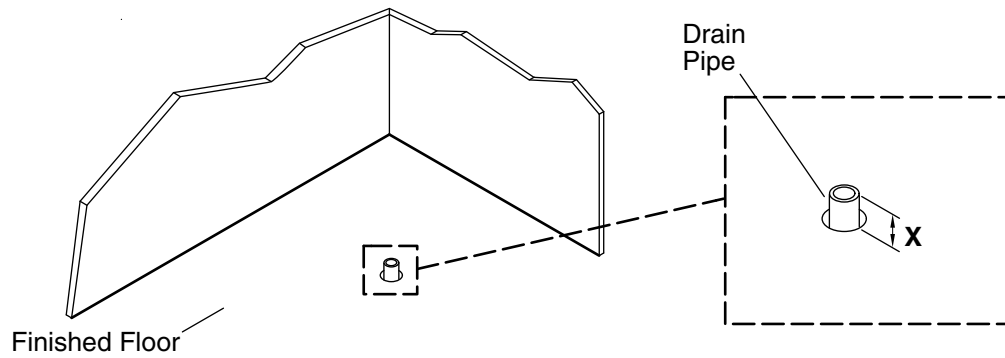
CAUTION: Risk of personal injury. This bath is extremely heavy. Obtain sufficient help **and** use lifting straps to carefully lift or move the bath.

IMPORTANT! To ensure a successful installation, install the bath on a level finished floor.

- Observe all local plumbing and building codes.

IMPORTANT! The drain components, drain cover and gaskets are included in a small box within the carton. Make sure you locate and retain the small box before discarding the carton and packing material.

- Unpack and inspect the bath for damage. Return the bath to the carton until installation.
- To simplify future maintenance, make sure all plumbing connections around the bath are easily accessible.
- Carefully plan moving the bath into the installation area. This bath is heavy and will not easily fit through doorways.
- Install the bath to an adequately supported, level finished floor.
- This bath is designed for freestanding installation only.
- This bath features an integral, cast overflow.
- Install a floor- or ceiling-mounted bath filler with this freestanding bath.
- Illustrations shown may not look like your actual product but they still apply to this installation.
- This bath conforms to CSA B45.5/IAPMO Z124. All dimensions are nominal.



1. Prepare the Site

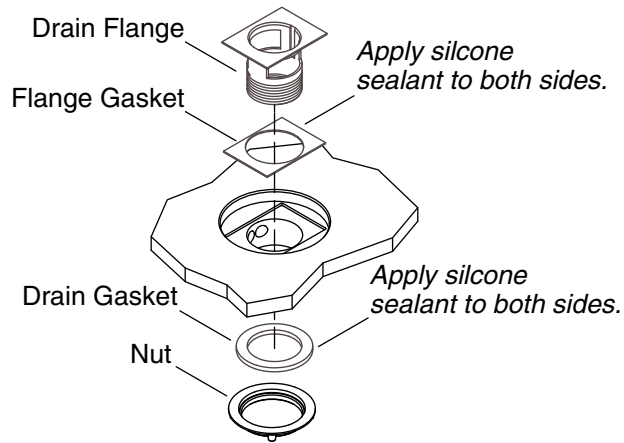
NOTICE: Provide adequate floor support.

NOTICE: Measure your product for site preparation. Note the **model number** located on the packaging label, then visit the product page at www.kohler.com for additional information.

- Determine the location of the bath.

IMPORTANT! To ensure a successful installation, install the bath on a level finished floor.

- Position and install a standard PVC or brass drain pipe. Install the drain pipe so it extends above the finished floor - "X" dimension. Refer to the product specification sheet for the "X" dimension.



2. Install the Drain

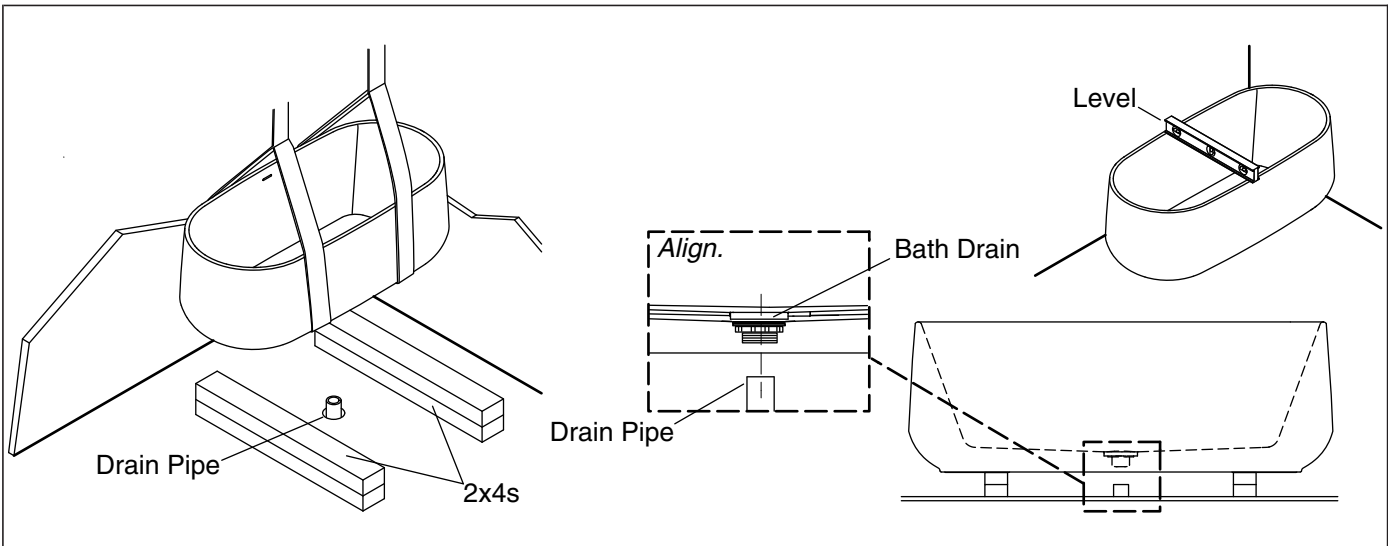


CAUTION: Risk of personal injury. This bath is extremely heavy. Obtain sufficient help **and** use lifting straps to carefully lift or move the bath.

- Place a drop cloth on the floor.
- With help, use lifting straps to carefully place the bath on its side.

NOTE: The gaskets are included in a small box located within the bath carton.

- Apply silicone sealant to both sides of the flange gasket and drain gasket to act as a lubricant.
- Apply sealant tape to the drain flange threads.
- Install the flange gasket, drain flange, drain gasket to the bath. Secure the drain flange using nut.

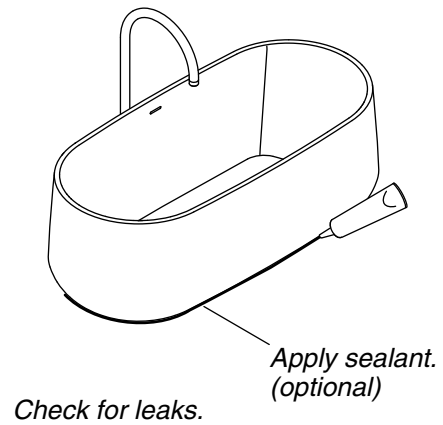
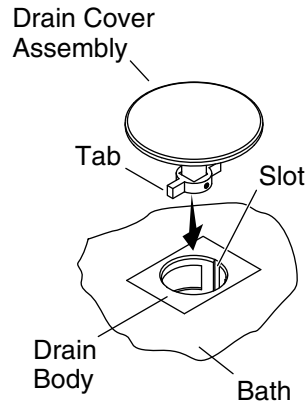
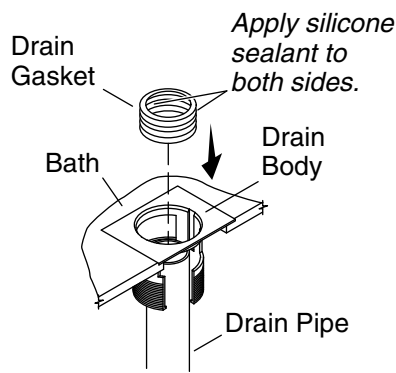


3. Install the Bath



CAUTION: Risk of personal injury. This bath is extremely heavy. Obtain sufficient help and use lifting straps to carefully lift or move the bath.

- Stack together two 6' (1.8 m) lengths of 2x4 lumber. Secure each set of stacked 2x4s together with nails or screws.
- Position the stacked 2x4s on each side of the drain pipe to temporarily support the bath.
- With help, use lifting straps to carefully lift the bath into position on the 2x4s so the bath drain is over the drain pipe.
- Carefully reposition the bath as needed so the bath drain is directly over the drain pipe.
- Use lifting straps and get additional assistance to remove the 2x4 supports and carefully set the bath on the floor. Adjust the bath position as needed to ensure that the drain pipe is in the center of the bath drain hole.
- Verify that the bath is level. Install shims as needed.



4. Install the Plumbing



CAUTION: Risk of property damage. Make sure a watertight seal exists on all bath drain connections.

Make the Drain Connections

NOTE: The drain cover is included in a small box located within the carton.

- Choose the thin drain gasket for PVC drain pipes or the thick gasket for brass pipes.
- Apply silicone sealant to the inside and outside surfaces of the drain gasket to act as a lubricant.
- Install the drain gasket onto the drain pipe. Use a rubber mallet and 1-1/2" PVC tubing to seat the gasket into the drain flange.

CAUTION: The edges of drain flange openings may be sharp.

NOTE: Make sure there is no interference with the drain gasket and the drain flange openings. The gasket must sit below the drain flange slots for the drain cover to work properly.

- Reassemble the drain cover assembly. Line up the tabs on the drain cover with the slots in the drain body and insert the drain cover assembly.
- Press the drain cover several times to make sure the drain opens and closes properly.

Apply Sealant - Optional

- If desired, apply a thin, continuous bead of clear or color-matched silicone sealant to the seam between the bath and the finished floor.

Install the Bath Filler

- Install the faucet valve and trim according to the faucet manufacturer's instructions.
- Close the bath drain. Fill the bath to the overflow, and check for leaks.

Care and Cleaning

For best results, keep the following in mind when caring for your KOHLER product:

- Always test your cleaning solution on an inconspicuous area before applying to the entire surface.
- Wipe surfaces clean and rinse completely with water immediately after applying cleaner. Rinse and dry any overspray that lands on nearby surfaces.
- Do not allow cleaners to soak on surfaces.

Care and Cleaning (cont.)

- Use a soft, dampened sponge or cloth. Never use an abrasive material such as a brush or scouring pad to clean surfaces.

For detailed cleaning information and products to consider, visit www.kohler.com/clean. To order Care & Cleaning information, call 1-800-456-4537.

Warranty

ONE-YEAR LIMITED WARRANTY

KOHLER plumbing products are warranted to be free of defects in material and workmanship for one year from date of installation.

Kohler Co. will, at its election, repair, replace or make appropriate adjustment where Kohler Co. inspection discloses any such defects occurring in normal usage within one (1) year after installation. Kohler Co. is not responsible for removal or installation costs. **Use of in-tank toilet cleaners will void the warranty.**

To obtain warranty service contact Kohler Co. either through your Dealer, Plumbing Contractor, Home Center or E-tailer, or by writing Kohler Co., Attn.: Customer Care Center, 444 Highland Drive, Kohler, WI 53044, USA, or by calling 1-800-4-KOHLER (1-800-456-4537) from within the USA and Canada, and 001-800-456-4537 from within Mexico, or visit www.kohler.com within the USA, www.ca.kohler.com from within Canada, or www.mx.kohler.com in Mexico.

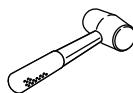
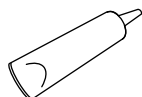
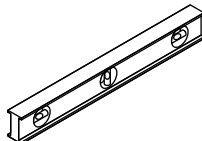
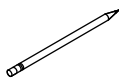
IMPLIED WARRANTIES INCLUDING THAT OF MERCHANTABILITY AND FITNESS FOR A PARTICULAR PURPOSE ARE EXPRESSLY LIMITED IN DURATION TO THE DURATION OF THIS WARRANTY. KOHLER CO. AND/OR SELLER DISCLAIM ANY LIABILITY FOR SPECIAL, INCIDENTAL OR CONSEQUENTIAL DAMAGES. Some states/provinces do not allow limitations on how long an implied warranty lasts, or the exclusion or limitation of special, incidental or consequential damages, so these limitations and exclusions may not apply to you. This warranty gives you specific legal rights. You may also have other rights which vary from state/province to state/province.

This is Kohler Co.'s exclusive written warranty.

Guide d'installation et d'entretien

Baignoire autoportante

Outils et matériel



Mastic à la silicone

Ruban d'étanchéité

Maillet en caoutchouc

Plus:

- Toile de protection
- Sangles de levage
- Cales
- Supports 2x4
- Outils de menuiserie habituels
- Tuyau en PVC 1-1/2" (d'une longueur de 6" environ)

Avant de commencer



ATTENTION: Risque de blessures. Cette baignoire est très lourde. Obtenir assez d'aide et utiliser des sangles de levage pour soulever ou déplacer la baignoire avec précaution.

IMPORTANT! Pour assurer une installation réussie, il est important que la baignoire soit installée sur un plancher fini de niveau.

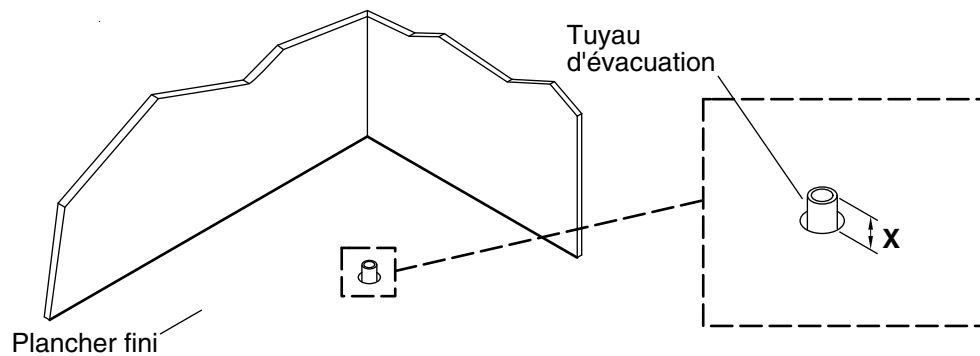
- Respecter tous les codes de plomberie et de bâtiment locaux.

IMPORTANT! Les composants du drain, le couvercle et les joints d'étanchéité du drain sont inclus dans une petite boîte comprise dans le carton. S'assurer de trouver et de conserver cette petite boîte avant de jeter le carton et le matériel d'emballage.

- Déballer et inspecter la baignoire pour détecter tout dommage. Remettre la baignoire dans le carton jusqu'à l'installation.
- Pour simplifier la maintenance future, s'assurer qu'il est possible d'accéder sans difficulté à toutes les connexions de plomberie autour de la baignoire.
- Planifier avec attention le déplacement de la baignoire dans l'emplacement d'installation. Cette baignoire est lourde et ne passe pas facilement entre les montants des portes.
- Installer la baignoire sur un plancher fini de niveau ayant le support nécessaire.
- Cette baignoire est conçue pour une installation autoportante uniquement.
- Cette baignoire comprend un trop-plein intégral, coulé.
- Installer un remplisseur de baignoire monté sur le plancher ou au plafond avec cette baignoire autoportante.
- Les illustrations pourraient ne pas ressembler au produit réel, mais elles s'appliquent néanmoins pour cette installation.

Avant de commencer (cont.)

- Cette baignoire est conforme à la norme CSA B45.5/IAPMO Z124. Toutes les dimensions sont nominales.



1. Préparer le site

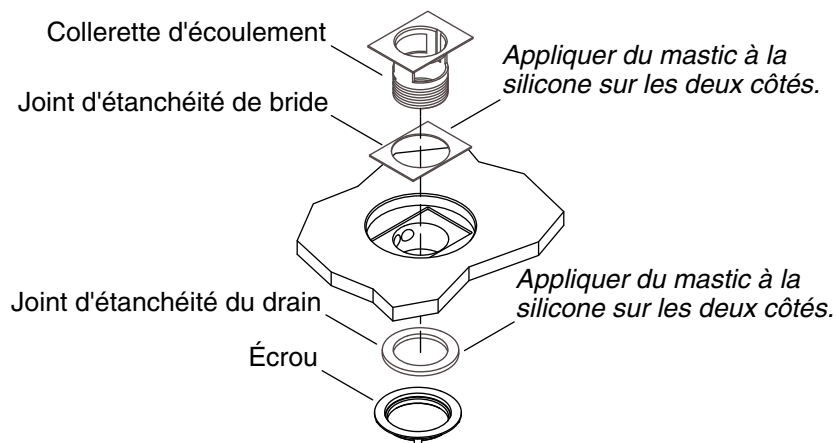
AVIS: Fournir un support de plancher adéquat.

AVIS: Mesurer le produit pour la préparation du site. Noter le **numéro de modèle** se trouvant sur l'étiquette d'emballage, puis consulter les informations supplémentaires à la page du produit sur le site www.kohler.com.

- Déterminer l'emplacement de la baignoire.

IMPORTANT! Pour assurer une installation réussie, il est important que la baignoire soit installée sur un plancher fini de niveau.

- Positionner et installer un tuyau d'évacuation standard en PVC ou en laiton. Installer le tuyau d'évacuation de manière à ce qu'il se prolonge au-dessus de la dimension "X" du plancher fini. Se reporter à la fiche de spécification du produit pour obtenir la dimension "X".



2. Installer le drain

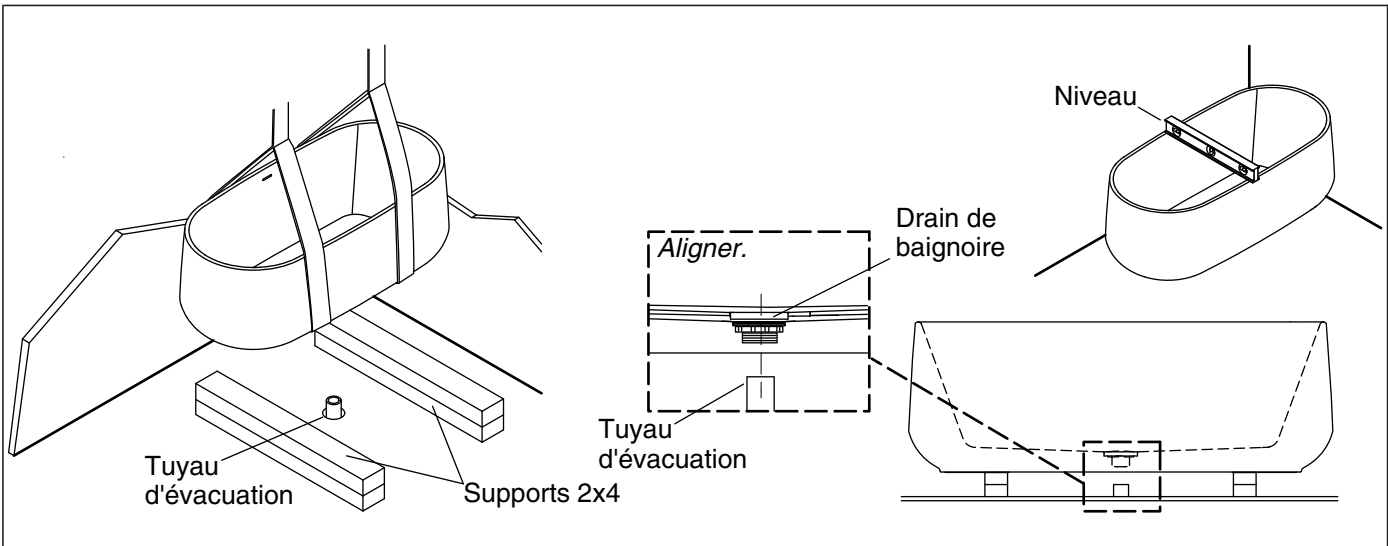


ATTENTION: Risque de blessures. Cette baignoire est très lourde. Obtenir assez d'aide et utiliser des sangles de levage pour soulever ou déplacer la baignoire avec précaution.

- Poser une toile de protection sur le plancher.
- Avec de l'aide, utiliser les sangles de levage pour placer la baignoire sur son côté avec précaution.

REMARQUE: Les joints d'étanchéité sont inclus dans une petite boîte se trouvant dans le carton de la baignoire.

- Appliquer du mastic d'étanchéité à la silicone sur les surfaces intérieures et extérieures du joint d'étanchéité de bride et le joint d'étanchéité du drain pour faire office de lubrifiant.
- Appliquer du ruban d'étanchéité sur les filets de la collerette d'écoulement.
- Installer le joint d'étanchéité de bride, la collerette d'écoulement et le joint du drain sur la baignoire. Fixer la collerette d'écoulement en place en utilisant un écrou.

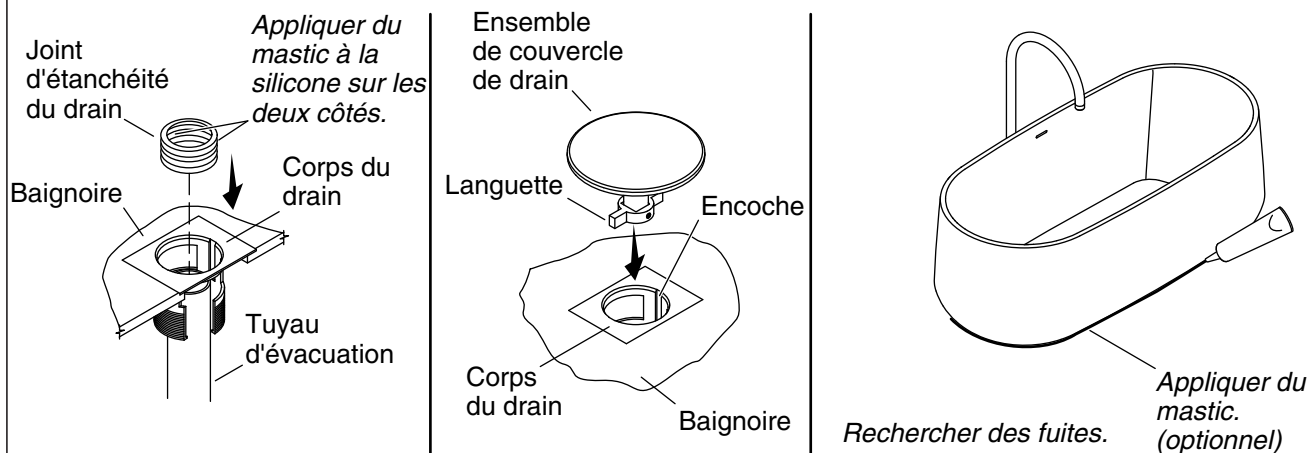


3. Installer la baignoire



ATTENTION: Risque de blessures. Cette baignoire est très lourde. Obtenir assez d'aide et utiliser des sangles de levage pour soulever ou déplacer la baignoire avec précaution.

- Empiler deux longueurs de 6' (1,8 m) de supports 2x4. Sécuriser chaque ensemble de supports 2x4 empilés ensemble avec des clous ou des vis.
- Positionner les supports 2x4 empilés sur chaque côté du tuyau d'évacuation pour supporter la baignoire temporairement.
- Avec de l'aide, utiliser les sangles de levage pour soulever la baignoire avec précaution afin de la positionner sur les supports 2x4, de manière à placer le drain de la baignoire par-dessus le tuyau d'évacuation.
- Repositionner avec précaution la baignoire selon les besoins, afin de placer le drain de la baignoire directement par-dessus le tuyau du drain.
- Utiliser les sangles de levage et demander de l'aide supplémentaire pour retirer les supports 2x4 et poser la baignoire sur le plancher avec précaution. Ajuster la position de la baignoire selon les besoins afin d'assurer que le tuyau d'évacuation se trouve dans le centre de l'orifice du drain de la baignoire.
- Vérifier que la baignoire est de niveau. Installer des cales selon les besoins.



4. Installer la plomberie



ATTENTION: Risque de dommages matériels. S'assurer qu'un joint étanche soit présent sur toutes les connexions de drain de la baignoire.

Effectuer les connexions de drain

REMARQUE: Le couvercle du drain est inclus dans une petite boîte se trouvant dans le carton.

- Choisissez le joint d'étanchéité fin du drain pour les tuyaux de drain en PVC ou le joint d'étanchéité épais pour les tuyaux en laiton.
- Appliquer du mastic d'étanchéité à la silicone sur les surfaces intérieures et extérieures du joint d'étanchéité du drain pour faire office de lubrifiant.
- Installer le joint d'étanchéité du drain sur le tuyau d'évacuation. Utiliser un maillet en caoutchouc et une tubulure en PVC 1-1/2" pour installer le joint d'étanchéité dans la collerette d'écoulement.

ATTENTION: Les bords des ouvertures de la collerette d'écoulement pourraient être aigus.

REMARQUE: S'assurer qu'il n'y a aucune interférence avec les ouvertures du joint d'étanchéité du drain et la collerette d'écoulement. Le joint d'étanchéité doit être assis sous les fentes de la collerette d'écoulement pour que le couvercle du drain puisse fonctionner correctement.

- Réassembler l'ensemble du couvercle du drain. Aligner les languettes sur le couvercle du drain avec les fentes situées dans le corps du drain et insérer l'ensemble du couvercle du drain.
- Appuyer à plusieurs reprises sur le couvercle du drain afin d'assurer que ce dernier s'ouvre et se ferme correctement.

Appliquer du mastic d'étanchéité - Optionnel

- Si souhaité, appliquer un boudin fin et continu de mastic d'étanchéité à la silicone transparent ou de couleur semblable sur le joint entre la baignoire et le plancher fini.

Installer le remplisseur de la baignoire

- Installer la garniture et la vanne du robinet selon les instructions du fabricant du robinet.
- Fermer le drain de la baignoire. Remplir la baignoire jusqu'au trop-plein et rechercher des fuites.

Entretien et nettoyage

Pour obtenir les meilleurs résultats possibles, prendre ce qui suit en considération lors de l'entretien de votre produit KOHLER:

- Toujours tester la solution de nettoyage sur une surface non visible avant de l'appliquer sur l'ensemble de la surface.
- Essuyer les surfaces et rincer complètement avec de l'eau immédiatement après l'application du nettoyant. Rincer et sécher tout éclaboussement sur les surfaces avoisinantes.
- Ne pas laisser les nettoyants tremper sur les surfaces.
- Utiliser une éponge ou un chiffon doux et humide. Ne jamais utiliser de matériau abrasif tel qu'une brosse ou une éponge à récurer pour nettoyer les surfaces.

Pour obtenir des renseignements détaillés sur le nettoyage et les produits à considérer, consulter le site www.kohler.com/clean. Pour commander des renseignements sur le nettoyage, appeler le 1-800-456-4537.

Garantie

GARANTIE LIMITÉE D'UN AN

Les produits de plomberie KOHLER sont garantis contre tout vice de matériau et de fabrication pendant un an à partir de la date de l'installation.

Si un vice est découvert au cours d'une utilisation normale, Kohler Co. choisira, à sa discrétion, la réparation, le remplacement ou la rectification appropriée après inspection desdits vices par Kohler Co. pendant un (1) an à partir de la date d'installation. Kohler Co. n'est pas responsable des frais d'enlèvement ou d'installation. **L'utilisation de nettoyants à l'intérieur du réservoir annule la garantie.**

Pour obtenir le service de garantie, contacter Kohler Co., par l'intermédiaire du vendeur, plombier, centre de rénovation ou revendeur par internet, ou bien par écrit à l'adresse suivante Kohler Co., Attn.: Customer Care Center, 444 Highland Drive, Kohler, WI 53044, USA, ou appeler le 1-800-4-KOHLER (1-800-456-4537) à partir des É.-U. et du Canada, et le 001-800-456-4537 à partir du Mexique, ou consulter le site www.kohler.com aux É.-U., www.ca.kohler.com à partir du Canada, ou www.mx.kohler.com au Mexique.

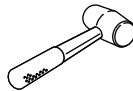
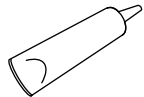
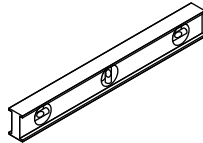
LES GARANTIES TACITES, Y COMPRIS CELLES DE COMMERCIALITÉ ET D'ADAPTATION À UN USAGE PARTICULIER, SONT EXPRESSÉMENT LIMITÉE À LA DURÉE DE LA PRÉSENTE GARANTIE. KOHLER CO. ET/OU LE REVENDEUR DÉCLINENT TOUTE RESPONSABILITÉ CONTRE LES DOMMAGES PARTICULIERS, ACCESSOIRES OU INDIRECTS. Certains états et provinces ne permettent pas de limite sur la durée de la garantie tacite, ni l'exclusion ou la limite des dommages particuliers, accessoires ou indirects, et, par conséquent, lesdites limites et exclusions peuvent ne pas s'appliquer à votre cas. Cette garantie vous donne des droits juridiques particuliers. Vous pouvez également avoir d'autres droits qui varient d'un état ou d'une province à l'autre.

Ceci constitue la garantie écrite exclusive de Kohler Co.

Guía de instalación y cuidado

Bañera autosoportada

Herramientas y materiales



Sellador de silicona

Cinta selladora

Mazo de goma

Más:

- Lona
- Correas de elevación
- Cuñas
- Maderos de 2x4
- Herramientas comunes de trabajo en madera
- Tubería de PVC de 1-1/2" (aproximadamente 6" de largo)

Antes de comenzar



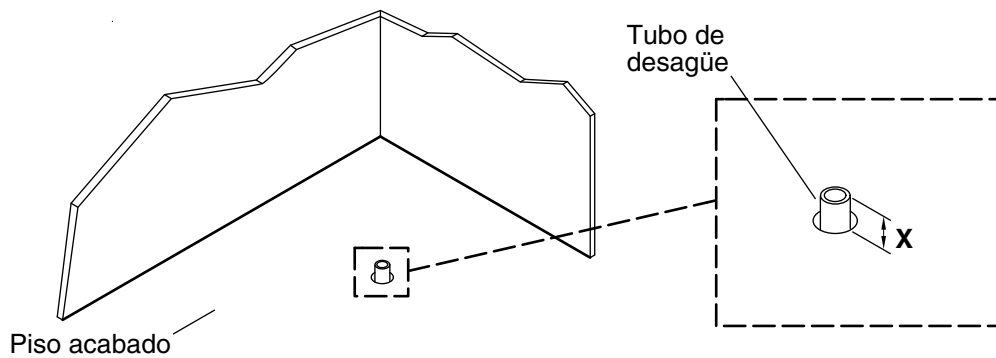
PRECAUCIÓN: Riesgo de lesiones personales. Esta bañera es demasiado pesada. Obtenga suficiente ayuda y utilice correas de elevación para levantar o mover la bañera con cuidado.

¡IMPORTANTE! Para asegurar que la instalación sea exitosa, el piso donde se instale la bañera debe estar acabado y nivelado.

- Cumpla todos los códigos locales de plomería y de construcción.

¡IMPORTANTE! Dentro de la caja del producto se incluyen, en una cajita, los componentes del desagüe, la tapa del desagüe y los empaques. Asegúrese de encontrar y guardar la cajita antes de desechar la caja del producto y el material de empaque.

- Desempaque la bañera y verifique que no esté dañada. Vuelva a colocar la bañera en la caja hasta que la vaya a instalar.
- Para simplificar el mantenimiento en el futuro, asegúrese de que todas las conexiones de plomería de la bañera queden fácilmente accesibles.
- Planee con cuidado cómo mover la bañera al área de instalación. Esta bañera es pesada y no cabe fácilmente a través de los marcos de las puertas.
- Instale la bañera sobre piso acabado, nivelado y con suficiente soporte.
- Esta bañera está diseñada solamente para instalación autosoportada.
- Esta bañera tiene un rebosadero moldeado integral.
- Instale un llenador de bañera de montaje al piso o al techo, o cielo raso, con esta bañera autosoportada.
- Es posible que las ilustraciones no muestren el producto exacto que usted adquirió, pero sí aplican a esta instalación.
- Esta bañera satisface la norma CSA B45.5/IAPMO Z124. Todas las dimensiones son nominales.



1. Prepare el sitio

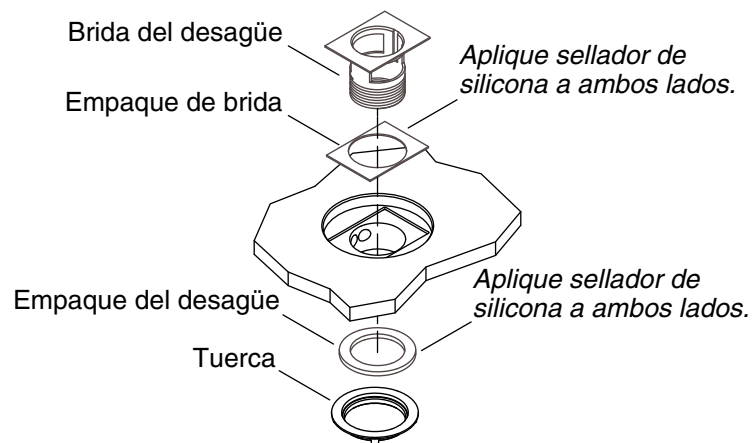
AVISO: Proporcione el soporte de piso adecuado.

AVISO: Mida su producto para preparar el lugar. Fíjese en el **número de modelo** en la etiqueta del empaque, y luego obtenga información adicional en la página del producto en www.kohler.com.

- Determine la ubicación de la bañera.

¡IMPORTANTE! Para asegurar que la instalación sea exitosa, el piso donde se instale la bañera debe estar acabado y nivelado.

- Coloque e instale un tubo de desagüe estándar de PVC o de latón. Instale el tubo de desagüe de manera que sobresalga sobre la dimensión "X" del piso acabado. Consulte la dimensión "X" en la hoja de especificaciones del producto.



2. Instale el desagüe

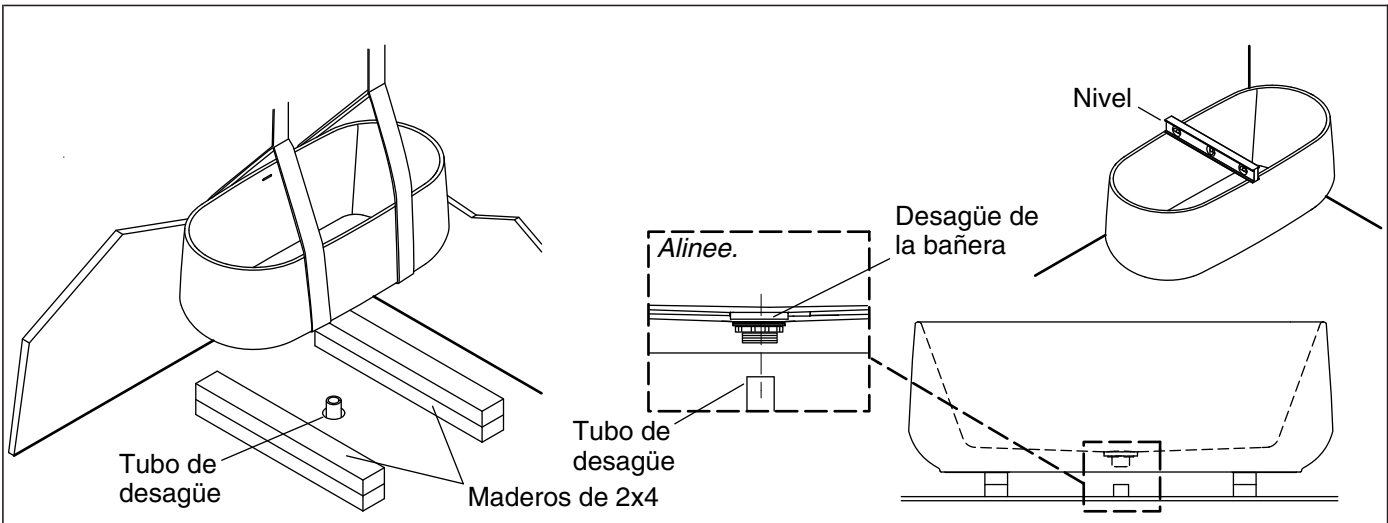


PRECAUCIÓN: Riesgo de lesiones personales. Esta bañera es demasiado pesada. Obtenga suficiente ayuda y utilice correas de elevación para levantar o mover la bañera con cuidado.

- Coloque una lona sobre el piso.
- Con ayuda, use correas de elevación para colocar con cuidado la bañera en uno de sus costados.

NOTA: Se incluyen los empaques en una cajita dentro de la caja de la bañera.

- Aplique sellador de silicona a ambos lados del empaque de brida y del empaque del desagüe, para que actúe como lubricante.
- Aplique cinta selladora a las roscas de la brida del desagüe.
- Instale el empaque de brida, la brida del desagüe y el empaque del desagüe a la bañera. Fije la brida del desagüe con la tuerca.

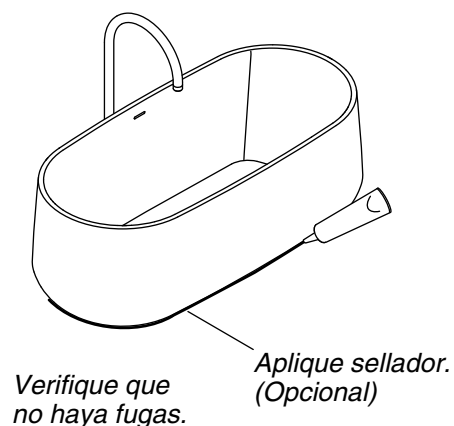
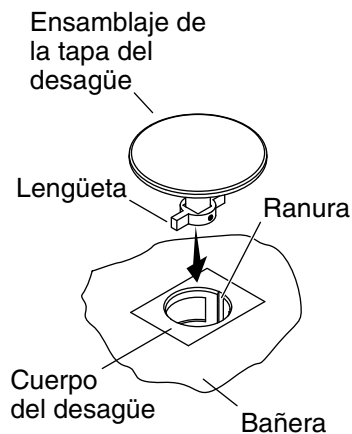
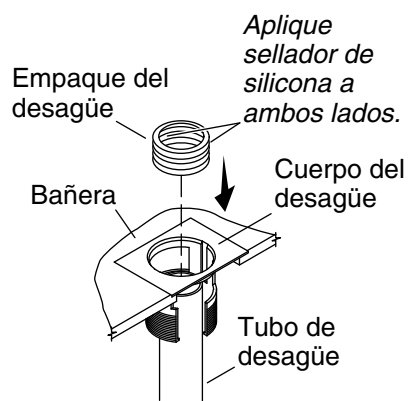


3. Instale la bañera



PRECAUCIÓN: Riesgo de lesiones personales. Esta bañera es demasiado pesada. Obtenga suficiente ayuda y utilice correas de elevación para levantar o mover la bañera con cuidado.

- Sobreponga dos maderos de 2x4 de 6' (1,8 m) de largo. Fije con clavos o con tornillos cada uno de los juegos de maderos de 2x4 apilados.
- Coloque los maderos de 2x4 apilados a cada lado del tubo de desagüe para soportar temporalmente la bañera.
- Con ayuda y con cuidado eleve con correas de elevación la bañera a su lugar sobre los maderos de 2x4, de modo que el desagüe de la bañera quede sobre el tubo de desagüe.
- Con cuidado cambie de posición la bañera, según sea necesario, para que el desagüe de la bañera quede directamente sobre el tubo de desagüe.
- Utilice correas de elevación y pida ayuda adicional para quitar los soportes de maderos de 2x4, y coloque con cuidado la bañera sobre el piso. Ajuste la posición de la bañera, según sea necesario, para asegurar que el tubo de desagüe quede en el centro del orificio del desagüe de la bañera.
- Verifique que la bañera quede nivelada. Instale cuñas, según sea necesario.



4. Instale la plomería



PRECAUCIÓN: Riesgo de daños a la propiedad. Asegúrese de que todas las conexiones del desagüe de la bañera sellen de manera impermeable.

Haga las conexiones del desagüe

NOTA: Dentro de la caja del producto se incluye la tapa del desagüe en una cajita.

- Elija el empaque de desagüe delgado para tubos de desagüe de PVC o el empaque grueso para tubos de latón.
- Aplique sellador de silicona a las superficies interiores y exteriores del empaque del desagüe, para que actúe como lubricante.
- Instale el empaque del desagüe en el tubo de desagüe. Con un mazo de goma y un tubo de PVC de 1-1/2" asiente el empaque dentro de la brida del desagüe.

PRECAUCIÓN: Es posible que los bordes de las aberturas de la brida sean filosos.

NOTA: Asegúrese de que no haya interferencia con las aberturas del empaque del desagüe y de la brida del desagüe. El empaque debe quedar abajo de las ranuras de la brida del desagüe para que la tapa del desagüe funcione bien.

- Vuelva a ensamblar el ensamblaje de la tapa del desagüe. Alinee las lengüetas en la tapa del desagüe con las ranuras en el cuerpo del desagüe, e introduzca el ensamblaje de la tapa del desagüe.
- Oprima la tapa del desagüe varias veces para verificar que el desagüe abra y cierre correctamente.

Aplique sellador - Opcional

- Si lo desea, aplique un hilo continuo y delgado de sellador de silicona transparente o del mismo color que la bañera en la unión entre la bañera y el piso acabado.

Instale el llenador de bañera

- Instale la válvula y la guarnición de la grifería de acuerdo a las instrucciones del fabricante de la grifería.
- Cierre el desagüe de la bañera. Llene la bañera hasta el rebosadero, y verifique que no haya fugas.

Cuidado y limpieza

Para obtener los mejores resultados, tenga presente lo siguiente al limpiar su producto KOHLER:

- Siempre pruebe la solución de limpieza en un área oculta antes de aplicarla a toda la superficie.
- Limpie con un paño las superficies, y enjuague completa e inmediatamente con agua después de haber aplicado algún limpiador. Enjuague y seque las superficies cercanas que hayan recibido salpicaduras.
- No deje mucho tiempo los limpiadores en las superficies.
- Utilice una esponja humedecida, o un paño suave y húmedo. Para limpiar las superficies nunca utilice materiales abrasivos, como cepillos o estropajos de tallar.

Para obtener información detallada de limpieza y de productos a considerar, visite www.kohler.com/clean. Para solicitar información sobre el cuidado y la limpieza, llame al 1-800-456-4537.

Garantía

GARANTÍA LIMITADA DE UN AÑO

Se garantizan los productos de plomería KOHLER contra defectos de material y mano de obra durante un año a partir de la fecha de instalación.

Kohler Co., a su criterio, reparará, reemplazará o realizará los ajustes pertinentes en los casos en que la inspección realizada por Kohler Co. determine que dichos defectos hayan ocurrido durante el uso normal en el transcurso de un (1) año a partir de la fecha de instalación. Kohler Co. no se hace responsable de costos de desinstalación o de instalación. **El uso de limpiadores de inodoro que se colocan dentro del tanque anula la garantía.**

Para obtener el servicio de garantía, comuníquese con Kohler Co. a través de su distribuidor, contratista de plomería, centro de remodelación o distribuidor por Internet, o escriba a Kohler Co., Atención: Customer Care Center, 444 Highland Drive, Kohler, WI 53044, EE.UU., o llame al 1-800-4-KOHLER (1-800-456-4537) desde los EE.UU. y Canadá, o al 001-800-456-4537 desde México, o visite www.kohler.com desde los EE.UU., www.ca.kohler.com desde Canadá, o www.mx.kohler.com en México.

TODA GARANTÍA IMPLÍCITA, INCLUIDA LA DE COMERCIALIZACIÓN E IDONEIDAD DEL PRODUCTO PARA UN USO DETERMINADO, SE LIMITA EXPRESAMENTE A LA DURACIÓN DE ESTA GARANTÍA. KOHLER CO. Y/O EL VENDEDOR DESCARGAN TODA RESPONSABILIDAD POR CONCEPTO DE DAÑOS PARTICULARES, INCIDENTALES O INDIRECTOS. Algunos estados/provincias no permiten limitaciones en cuanto a la duración de una garantía implícita o a la exclusión o limitación de daños particulares, incidentales o indirectos, por lo que es posible que estas limitaciones y exclusiones no se apliquen a su caso. Esta garantía le otorga ciertos derechos legales específicos. Además, usted también puede tener otros derechos que varían de estado a estado y de provincia a provincia.

Esta es la garantía exclusiva por escrito de Kohler Co.

USA/Canada: 1-800-4KOHLER

México: 001-800-456-4537

kohler.com

THE BOLD LOOK
OF **KOHLER**®

©2017 Kohler Co.

1305896-2-A