

KV 8450FM

SOFT-CLOSE DRAWER SLIDE

Glissière Étroite Molle De Tiroir avec le donner le dispositif
 Diapositiva Cercana Suave Del Cajón con el asimiento fuera de la característica
100-pound rating
 Capacité de 100 livres.
 Clasificación de 100 libras.

Full Extension*

Glissiere a extension totale*
 Deslizador de extension completa*

Exception: 12" slide extends 10.2"
 Note: L'extension de la coulisse 12" est de 10.2"
 Nota: La abertura del deslizador de 12" es de 10.2".

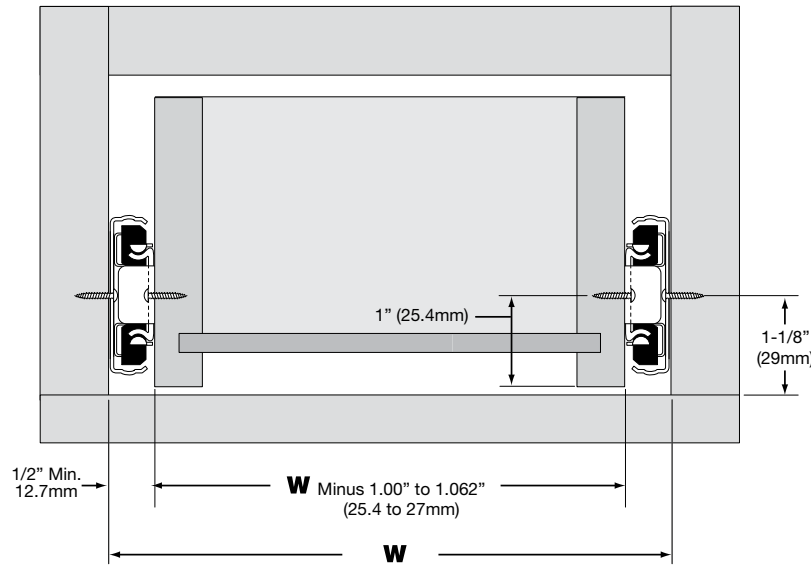
Easy Installation Instructions Enclosed

Directives d'installation facile à l'intérieur
 Se incluyen instrucciones para una fácil instalación



Drawer Slide Mounting Profile

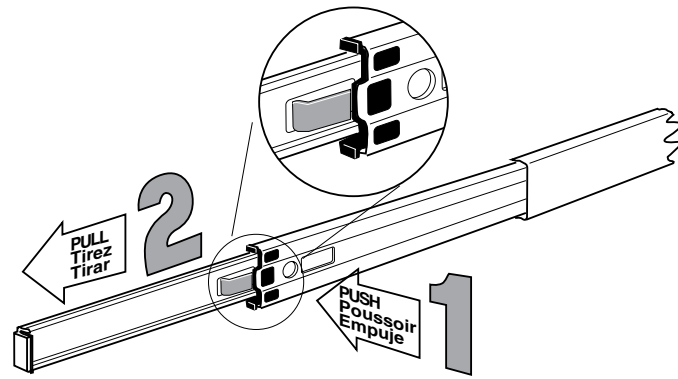
Montage du tiroir coulissant - vue longitudinale / Perfil de la instalación de las correderas de gavetas



Note: 8450FM track member is not interchangeable with previous version of 8450 track member.
 8450FM membres rail de guidage ne sont pas interchangeables avec les versions précédentes du rail de guidage 8450.
 8450FM miembros del carril guía no son intercambiables con las versiones anteriores de el riel de guía 8450.

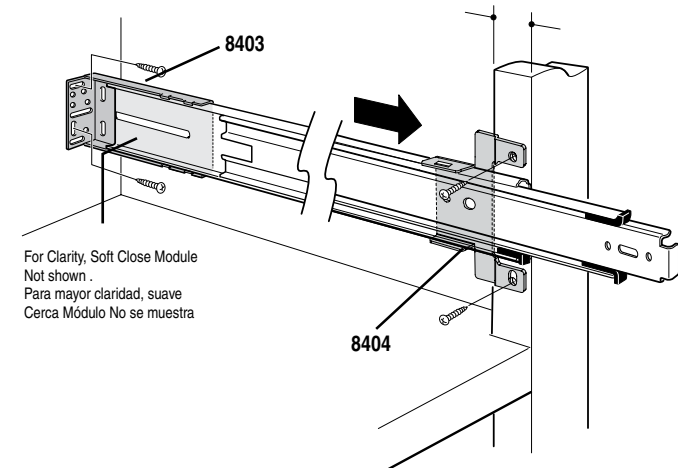
Drawer Release Lever

Montage du tiroir coulissant - vue longitudinale / Perfil de la instalación de las correderas de gavetas



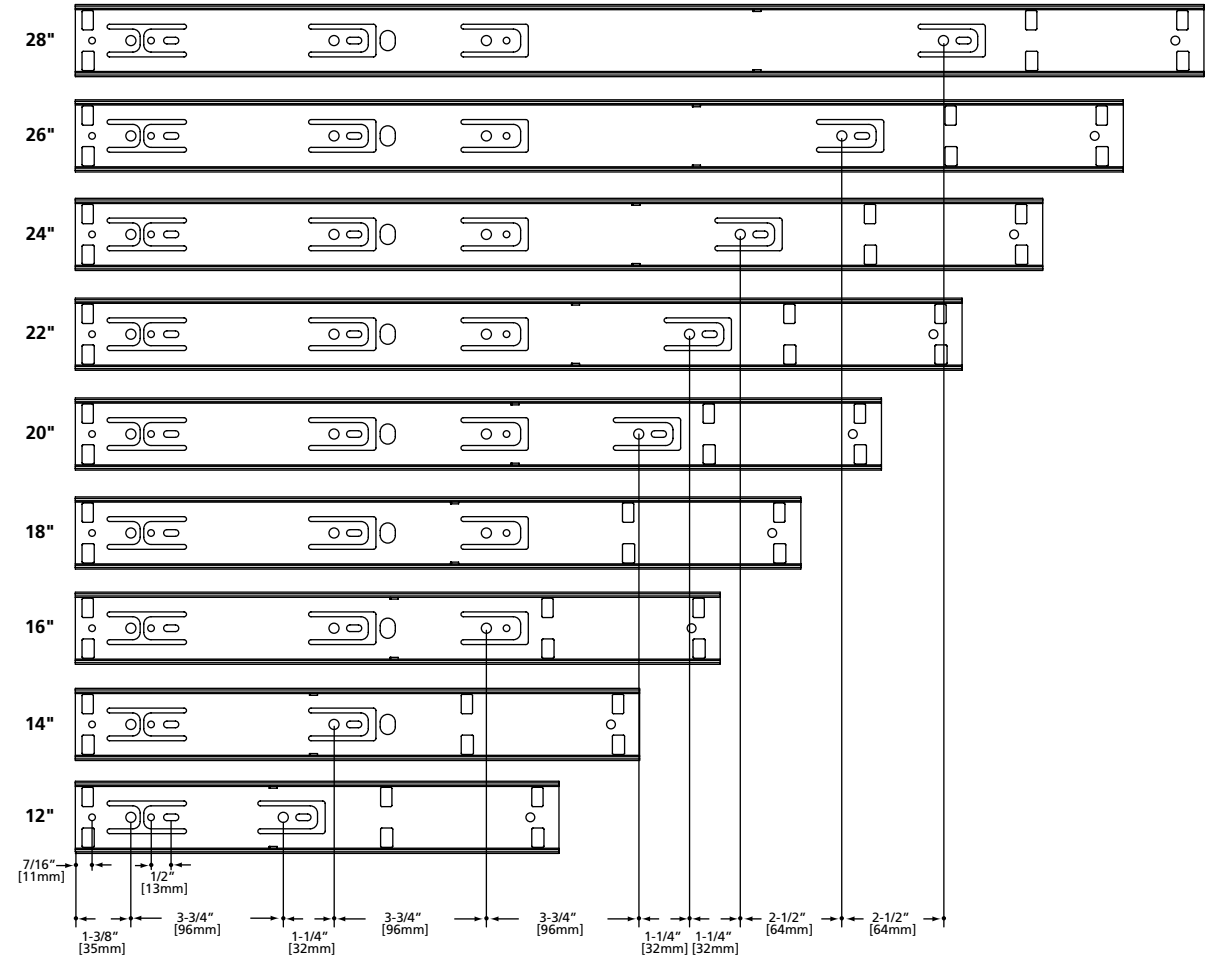
8403 Rear Mounting Bracket/8404 Face Frame Bracket

8403 Les Attaches de Montage arrière et 8404 Parenthèse de Trame de Visage
 8403 Soportes parp sujeción trasera y 8404 Corchete Del Marco De la Cara



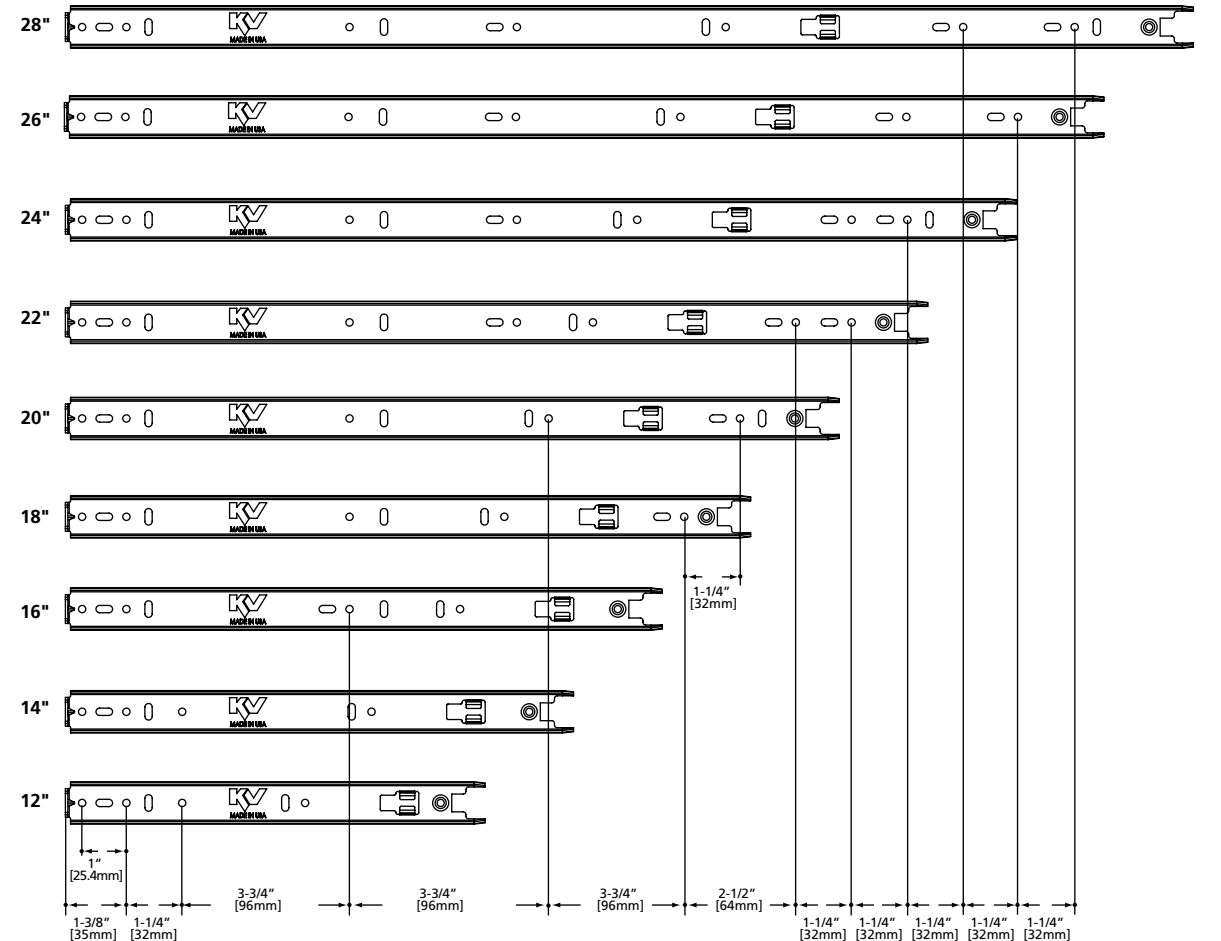
8450FM Cabinet Member Dimensions

Dimensions des montants du classeur / Medidas de las piezas que se fijan al gabinete



8450FM Drawer Member Dimensions

Dimensions des montants du tiroir / Medidas de las piezas que se fijan a la gaveta



INSTRUCTIONS FOR THE KV 8450FM SOFT-CLOSE DRAWER SLIDE

Maximum Drawer Width: 24"

NOTE: When replacing existing drawer slides, confirm that the new slide:

- has a load rating that will accommodate the anticipated drawer load
- uses a similar mounting style
- is the correct length
- will fit within the available clearance between drawer and cabinet

Each poly package contains:

- 2 non-handed cabinet members
- 2 non-handed drawer members
- 20 pan-head screws (5 per member) (#7 x 1/2": KV#200143-4; package of 20: KV#8500-90)

Each bulk package contains:

- 20 non-handed cabinet members
- 20 non-handed drawer members

NOTE: Available Mounting Brackets

- 8403 Rear Mounting Bracket
- 8404 Front Face Frame Bracket

Requires minimum clearance of 1/2" per side. Drawer width must be between 1" and 1-1/16" less than the cabinet opening. For proper performance, ensure slides are mounted parallel to each other vertically and horizontally.

NOTE: For drawer slide installation in new cabinets, skip to the "Installation – New Cabinetry" section.

INSTALLATION – EXISTING CABINETRY

1. Remove the drawer.

Remove the contents from the drawer and remove it from the cabinet.

2. Remove the existing drawer slides from the drawer and cabinet.

3. Prepare the cabinet and drawer to accept new drawer slides.

Fill old holes, sand rough spots that might interfere with mounting new slides, and make any other needed repairs. See the "Installation – New Cabinetry" section

INSTALLATION – NEW CABINETRY

Separate the slide members by depressing the disconnect lever

1. Install drawer members.

Place the front edge of each member 1/16" (for face-frame cabinets) or 1/8" (for 32mm frameless cabinets) from the rear face of drawer front.

For model 8450FM, fasten each drawer member, using two pan-head screws per member through the vertical slots only.

2. Install cabinet members.

Based on the cabinet types, choose from the following instructions:

For face-frame cabinets: Use model 8450FM, with KV#8403 optional rear mounting brackets (see note below). Fasten two stock 1" x 2" (minimum 3/4" thick by 1-5/8") wood mounting strips to the rear inside wall. Align the wider face of the strips parallel to the face frame. Position and fasten rear mounting brackets to each mounting strip. Install two screws into the round holes of each bracket after adjustment. Place each cabinet member flush with the front of the cabinet opening. Make sure that it is

perpendicular to the cabinet front and in a level position.

NOTE: KV#8403 rear mounting brackets (optional) are strongly recommended for installation into new face-frame cabinetry. For model 8450FM, fasten each cabinet member in place, using one screw through the front mounting hole.

For 32mm frameless cabinets: Separate the slide members by depressing the disconnect lever. Check the hole pattern of cabinet members with that of the cabinet — the hole pattern on the inside of the cabinet front should be set back 37mm from cabinet face. Place the cabinet member 2mm from the front edge of cabinet, in order to align it with the cabinet's vertical 32mm hole pattern. Vertically align and install members in the desired location, according to the size and location of each drawer.

3. Insert, adjust, and secure.

Move the ball retainer to the front of the cabinet member. Insert the drawer, by placing the drawer member between the ball bearings and carefully pushing the drawer until it is closed.

Open and close drawer to check for proper fit and operation — slides should operate smoothly and quietly. If necessary, adjust for proper alignment and desired gap around drawer front. Then add the remaining screws to securely fasten drawer members in place.

INSTRUCTIONS POUR LA GLISSIÈRE DE TIROIR A FERMETURE DOUCE KV 8450FM

Largeur Maximale Du Tiroir Est 24" (61cm)

REMARQUE : Lors du remplacement des glissières de tiroir existantes, vérifiez que la glissière neuve :

- a une capacité qui lui permettra de supporter la charge prévue pour le tiroir
- utilise un style de montage similaire
- est de la longueur correcte
- logera dans l'espace disponible entre le tiroir et l'élément

Chaque ensemble contient :

- 2 coulisseaux d'élément à côté indifférent
- 2 coulisseaux de tiroir à côté indifférent
- 20 vis à tête cylindrique (5 par coulisseau) (7 x 1/2 po (12,7 mm) : n°. KV 200143-4 ; paquet de 20 : n°. KV 8500-90)

Chaque ensemble en vrac contient :

- 20 glissières d'élément à côté indifférent
- 20 glissières de tiroir à côté indifférent

REMARQUE : Pattes de montage disponibles

- Support à montage par l'arrière 8403
- Support pour cadre de façade 8404

L'espace minimum requis est de 1/2 po (12,7 mm) par côté. La largeur du tiroir doit être inférieure de 1 po (25,4 mm) à 1-1/16 po (27,0 mm) à la dimension de l'ouverture de l'élément.

Pour un fonctionnement correct, assurez-vous que les glissières sont montées de façon à être parallèles verticalement et horizontalement.

REMARQUE : Pour l'installation des glissières sur des éléments neufs, passez directement à la rubrique « Installation – Éléments neufs ».

INSTALLATION – ELEMENTS EXISTANTS

1. Déposez le tiroir.

Retirez le contenu du tiroir et déposez ce dernier de l'élément.

2. Déposez les glissières de tiroir existantes du tiroir et de l'élément.

3. Préparez l'élément et le tiroir pour recevoir les glissières neuves.

Bouchez les trous existants, poncez les endroits rugueux qui pourraient interférer avec le montage des glissières neuves et effectuez toute autre réparation nécessaire. Consultez la rubrique « Installation – Éléments neufs ».

INSTALLATION – ELEMENTS NEUFS

Séparez les coulisseaux en appuyant sur le levier de déconnexion.

1. Install comme un les coulisseaux de tiroir.

Placez l'extrémité avant de chaque coulisseau à 1/16 po (1,6 mm) (pour les éléments à cadre de façade) ou à 1/8 po (3,2 mm) (pour les éléments sans cadre) du dos de la face avant du tiroir. Pour le modèle 8450FM, fixez chaque coulisseau à l'aide de deux vis à tête cylindrique par coulisseau au travers des seules fentes verticales.

2. Installation des coulisseaux d'élément.

En fonction du type d'élément, choisissez les instructions suivantes.

Pour des éléments à cadre de façade : utilisez le modèle 8450FM avec les supports de montage arrière facultatifs KV n°. 8403 (voir la remarque ci-dessous). Fixez deux bandes de bois de 1 po x 2 po (25,4 mm x 50,8 mm) (3/4 po ou 19 mm d'épaisseur par 1-5/8 po ou 41,3 mm minimum) à la paroi intérieure arrière. Alignez la face large des bandeaux de façon à être parallèle au cadre de façade. Positionnez et fixez les supports de montage arrière sur chaque bande de bois. Installez deux vis dans les trous ronds de chaque support après réglage. Placez chaque coulisseau d'élément de façon à le faire affleurer avec le devant de l'ouverture de l'élément. Assurez-vous qu'il est perpendiculaire à l'avant de l'élément et qu'il est de niveau.

REMARQUE : Les supports de montage arrière (facultatifs) KV N°. 8403 sont fortement conseillés pour l'installation dans des éléments neufs à cadre de façade.

Pour le modèle 8450FM, fixez en place chaque coulisseau d'élément à l'aide d'une vis au travers du trou de montage avant.

Pour des éléments sans cadre de 32 mm : séparez les coulisseaux en appuyant sur le levier de déconnexion. Vérifiez la configuration des trous des coulisseaux d'élément en la comparant à celle de l'élément lui-même – la configuration des trous de l'intérieur de l'élément devrait être en retrait de 37 mm par rapport à la façade de l'élément. Placez le coulisseau d'élément à 2 mm de l'extrémité avant de l'élément de façon à l'aligner avec la configuration verticale à 32 mm des trous de l'élément. Alignez verticalement et installez les coulisseaux à l'emplacement souhaité en fonction de la taille et de l'emplacement de chaque tiroir.

3. Insertion, réglage et fixation.

Déplacez la cage à billes vers l'avant du coulisseau d'élément. Insérez le tiroir en plaçant le coulisseau de tiroir entre les roulements à billes et en poussant le tiroir avec précaution jusqu'à ce qu'il soit fermé.

Ouvrez et fermez le tiroir pour vérifier son montage et son fonctionnement – les glissières doivent fonctionner sans heurt et sans bruit. Si

nécessaire, réglez l'alignement et l'espace souhaité autour de l'avant du tiroir. Ajoutez ensuite les vis restantes pour fixer solidement en place les coulisseaux de tiroir.

INSTRUCCIONES PARA LA GAVETA KV 8450FM CON DESLIZADORES DE CIERRE SUAVE

Anchura Máxima Del Cajón: 24" (61cm)

NOTA: Al reemplazar los deslizadores de la gaveta existentes en una gaveta, confirme que el nuevo deslizador:

- tenga una clasificación de carga que acomodará la carga anticipada de la gaveta
- utilice un estilo de montaje parecido
- sea del largo correcto
- se encaje dentro del despeje disponible entre la gaveta y el gabinete

Cada paquete contiene:

- 2 piezas invertibles del gabinete
- 2 piezas invertibles de la gaveta
- 20 tornillos de cabeza plana (5 por pieza) (#7 x 1/2" [12,7 mm.]: KV#200143-4; paquete de 20: KV#8500-90)

Cada paquete a granel contiene:

- 20 deslizadores invertibles para gabinetes
- 20 deslizadores invertibles para gavetas

NOTA: Abrazaderas de Montaje Disponibles

- Abrazaderas de Montaje Posterior 8403
- Abrazadera para el Frente del Armazón Frontal 8404

Requiere un despeje mínimo de 1/2 pulg. (12,7 mm) en cada lado. La anchura de la gaveta deber estar menor que la abertura del gabinete por entre 1 pulg. (25,4 mm) y 1-1/16 pulg. (27 mm.).

Para un funcionamiento correcto, asegúrese que los deslizadores estén montados paralelamente entre sí tanto vertical como horizontalmente.

NOTA: Para la instalación de los deslizadores de la gaveta en los gabinetes nuevos, pase ahora a la sección "Instalación – Nuevos Gabinetes".

INSTALACIÓN – GABINETES EXISTENTES

1. Saque la gaveta.

Quite el contenido de la gaveta y sáquela del gabinete.

2. Quite las piezas deslizantes existentes de la gaveta y del gabinete.

3. Prepare el gabinete y la gaveta para aceptar las piezas deslizantes nuevas.

Llene agujeros antiguos, lije los lugares ásperos que pudieran interferir con el montaje de las nuevas piezas deslizantes, y realice cualquier reparo necesario. Vea la sección "Instalación – Gabinetes Nuevos".

INSTALACIÓN – GABINETES NUEVOS

Separe las piezas deslizantes al presionar la palanca de desconexión

1. Instale las piezas de la gaveta.

Coloque el borde frontal de cada pieza en una posición de 1/16" (1,6mm.) (para gabinetes con

armazones frontales) o 1/8" (3,2mm.) (para los gabinetes sin armazón de 32mm.) detrás de la superficie posterior de la pieza frontal de la gaveta.

Para el modelo 8450FM, conecte cada pieza de la gaveta, usando dos tornillos de cabeza plana por pieza a través de las ranuras verticales únicamente.

2. Instale las piezas del gabinete.

Según el tipo del gabinete, elija de las siguientes instrucciones:

Para gabinetes con armazones frontales: Debe utilizar el modelo 8450FM con las abrazaderas opcionales de montaje posterior KV#8403 (vea la nota a continuación). Conecte dos tiras demontaje de madera regulares que miden 1 pulg. (25,4 mm.) x 2 pulg. (50 mm.) (con una espesura mínima de 3/4 pulg. – 19 mm. – por 1-5/8 pulg. – 41,8 mm.) a la pared interior posterior. Alineé la superficie más ancha de las tiras en forma paralela al armazón frontal. Posicione y conecte las abrazaderas posteriores de montaje a cada tira de montaje. Instale dos tornillos en los agujeros redondos de cada abrazadera después del ajuste. Coloque cada pieza del gabinete al ras con la parte frontal de la abertura del gabinete. Asegúrese que esté perpendicular al frente del gabinete y en una posición nivelada.

NOTA: Se recomienda firmemente que utilice las abrazaderas de montaje posterior KV#8403 (opcionales) para la instalación en gabinetes nuevos con armazones frontales.

Para el modelo 8450FM, conecte cada pieza del gabinete en su lugar, usando uno de los tornillos a través del agujero de montaje frontal.

Para los gabinetes sin armazón de 32 mm.:

Separe las piezas deslizantes al presionar la palanca de desconexión. Compare el diseño de los agujeros de las piezas del gabinete con el del gabinete – el diseño de los agujeros en la parte interior del frente del gabinete debe quedar en una posición de 37mm detrás de la superficie del gabinete.

Coloque la pieza del gabinete en una posición de 2mm. detrás del borde frontal del gabinete para alinearla con el diseño vertical de los agujeros de 32mm.

Alineé verticalmente e instale las piezas en la posición deseada, según el tamaño y la ubicación de cada gaveta.

3. Insertar, ajustar y asegurar.

Mueva la bola de retención al frente de la pieza del gabinete. Inserte la gaveta al colocar la pieza de la gaveta entre los rodamientos y empuje la gaveta hasta que está cerrada. Abra y cierre la gaveta para verificar el ajuste y operación correctos – los deslizadores deben funcionar fácil y calladamente.

De ser necesario, ajuste para el alineamiento correcto y el espacio deseado alrededor del frente de la gaveta. Entonces agregue los tornillos restantes para conectar de modo seguro las piezas de la gaveta en su lugar correcto.