

**IMPORTANT SAFETY INSTRUCTIONS
LIGHTED BULB IS HOT!**

WARNING: To reduce the risk of FIRE or INJURY TO PERSON:

- Turn off and allow to cool before replacing bulb.
- Bulb gets HOT QUICKLY! Contact switch only when turning off.
- DO NOT remain in light if skin feels warm. (Light is intense, may cause "sunburn")
- DO NOT look directly at lighted bulb.
- Keep materials away from bulb that may burn.
- Use ONLY with wattage specified or lower.
- DO NOT touch bulb at any time, use a soft cloth. Oil from skin may damage bulb.
- DO NOT operate fixture with missing or damaged glass.

1) TURN OFF POWER.

IMPORTANT: Before you start, NEVER attempt any work without shutting off the electricity until the work is done.

- Go to the main fuse, or circuit breaker, box in your home. Place the main power switch in the "OFF" position.
- Unscrew the fuse(s), or switch "OFF" the circuit breaker switch(s), that control the power to the fixture or room that you are working on.
- Place the wall switch in the "OFF" position. If the fixture to be replaced has a switch or pull chain, place those in the "OFF" position.

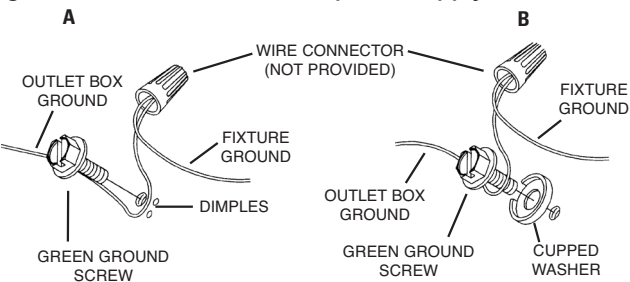
2) Find the appropriate threaded holes on mounting strap. Assemble mounting screws into threaded holes.

3) Attach mounting strap to outlet box. (Screws not provided). Mounting strap can be adjusted to suit position of fixture.

4) Grounding instructions: (See Illus. A or B).

- On fixtures where mounting strap is provided with a hole and two raised dimples. Wrap ground wire from outlet box around green ground screw, and thread into hole.
- On fixtures where a cupped washer is provided. Attach ground wire from outlet box under cupped washer and green ground screw, and thread into mounting strap.

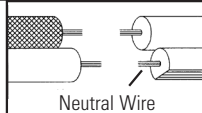
If fixture is provided with ground wire. Connect fixture ground wire to outlet box ground wire with wire connector. (Not provided.) After following the above steps. Never connect ground wire to black or white power supply wires.



5) Make wire connections (connectors not provided.) Reference chart below for correct connections and wire accordingly.

| Connect Black or Red Supply Wire to: | Connect White Supply Wire to: |
|---|---|
| Black | White |
| *Parallel cord (round & smooth) | *Parallel cord (square & ridged) |
| Clear, Brown, Gold or Black without tracer | Clear, Brown, Gold or Black with tracer |
| Insulated wire (other than green) with copper conductor | Insulated wire (other than green) with silver conductor |

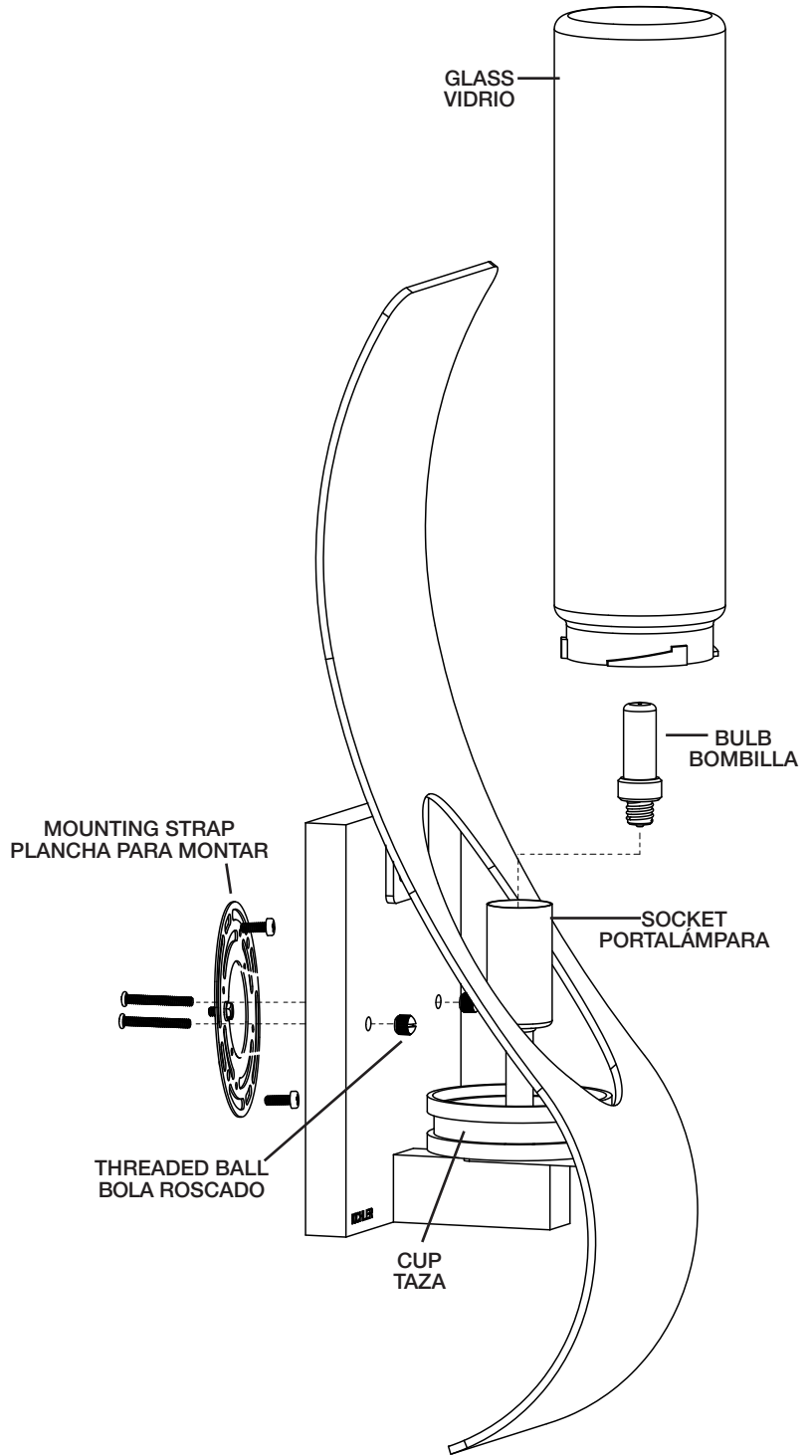
*Note: When parallel wires (SPT I & SPT II) are used. The neutral wire is square shaped or ridged and the other wire will be round in shape or smooth (see illus.)



- Push fixture to wall, carefully passing mounting screws through holes in canopy.
- Thread threaded balls onto mounting screws. Tighten threaded balls to secure fixture to wall.
- Insert recommended bulb. **CAUTION: DO NOT touch bulb with bare hands. If this happens, clean bulb with denatured alcohol and a lint free cloth.**
- Lower glass down over socket.
- Fit bottom edge of glass into cup on fixture.
- Carefully turn glass to secure glass in place. (DO NOT over tighten.)

INSTRUCTIONS FOR MOUNTING FIXTURE OUTDOORS AND/OR IN WET LOCATIONS.

- Mounting surface should be clean, dry, flat and 1/4" larger than the canopy on all sides. Any gaps between the mounting surface and canopy exceeding 3/16" should be corrected as required.
- With silicone caulking compound, caulk completely around where back of canopy meets the wall surface to prevent water from seeping into outlet box.



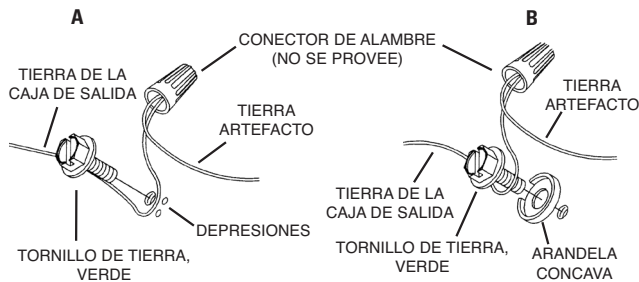
INSTRUCCIONES IMPORTANTES DE SEGURIDAD LA BOMBILLA ENCENDIDA ES CALIENTE

ADVERTENCIA: Para disminuir el riesgo de INCENDIO o LESIONES A LAS PERSONAS:

- Apague y deje que se enfríe antes de cambiar la bombilla.
- La bombilla **SE CALIENTA RÁPIDAMENTE**. Use el interruptor sólo para apagar.
- **NO** permanezca en la luz si siente caliente la piel. (La luz es intensa y puede causar “quemaduras”).
- **NO** mire directamente a la bombilla encendida.
- Mantenga alejados de la bombilla los artículos que puedan quemarse.
- Use **SOLAMENTE** con el vatiaje especificado o mas bajo.
- **NO** toque la bombilla en ningún momento, use una tela suave. La grasa de la mano puede dañar la bombilla.
- **NO** haga funcionar el artefacto con la bombilla dañada o faltante.

- 1) **APAGAR LA ALIMENTACIÓN DE ENERGIE ELÈTRICA. IMPORTANTE:** Antes de comenzar, **NUNCA** trate de trabajar sin antes desconectar la corriente hasta que el trabajo se termine.
 - a) Vaya a la caja principal de fusibles, o interruptor o caja de circuitos de su casa. Coloque el interruptor de la corriente principal en posición de apagado “OFF”.
 - b) Desatornille el (los) fusible (s), o coloque el interruptor o interruptores del breaker en posición de apagado “OFF”, que controla (n) la corriente hacia el artefacto o habitación donde está trabajando.
 - c) Coloque el interruptor de pared en posición de apagado “OFF”. Si el artefacto que se va a reemplazar tiene un interruptor o cadena que se jala, colóquelos en la posición de apagado “OFF”.
- 2) Encontrar los agujeros roscados correctos en la abrazadera de montaje. Instalar los tornillos de montaje en los agujeros roscados.
- 3) Unir la abrazadera de montaje a la caja de conexiones. (No se proveen tornillos). La abrazadera de montaje puede ajustarse para acomodar la posición del artefacto.
- 4) Instrucciones de conexión a tierra solamente para los Estados Unidos. (Vea la ilustracion A o B).
 - A) En las lámparas que tienen el fleje, de montaje con un agujero y dos hoyuelos realzados. Enrollar el alambre a tierra de la caja tomacorriente alrededor del tornillo verde y pasarlo por el agujero.
 - B) En las lámparas con una arandela acopada. Fijar el alambre a tierra de la caja tomacorriente del ajo de la arandela acuada y tornillo verde, y pasar por el fleje de montaje.

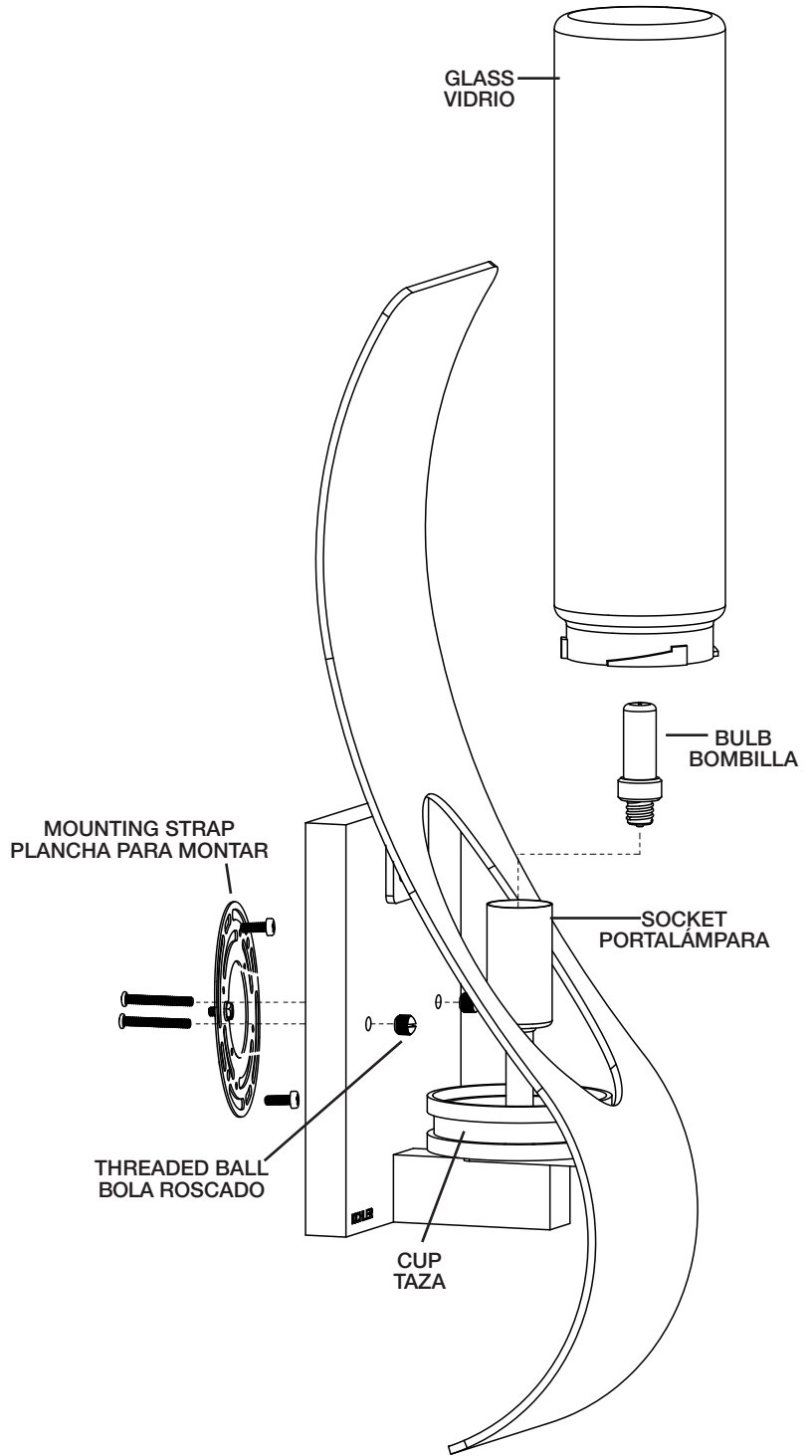
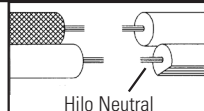
Si la lámpara viene con alambre a tierra. Conectar el alambre a tierra de la lámpara al alambre a tierra de la caja tomacorriente con un conector de alambres. (No incluido) Espués de seguir los pasos anteriores. Nunca conectar el alambra a tierra a los alambres eléctricos negro o blanco.



- 5) Haga las conexiones de los alambres (no se proveen los conectores.) La tabla de referencia de abajo indica las conexiones correctas y los alambres correspondientes.

| Conectar el alambre de suministro negro o rojo al | Conectar el alambre de suministro blanco al |
|--|--|
| Negro | Blanco |
| *Cordon paralelo (redondo y liso) | *Cordon paralelo (cuadrado y estriado) |
| Claro, marrón, amarillo o negro sin hebra identificadora | Claro, marrón, amarillo o negro con hebra identificadora |
| Alambre aislado (diferente del verde) con conductor de cobre | Alambre aislado (diferente del verde) con conductor de plata |

*Nota: Cuando se utiliza alambre paralelo (SPT I y SPT II). El alambre neutro es de forma cuadrada o estriada y el otro alambre será de forma redonda o lisa. (Vea la ilustración).



- 6) Empuje la unidad contra la pared, pasando con cuidado al tubo roscado a través del agujero.
- 7) Sujete la unidad contra la pared apretándola con la tapa roscada.
- 8) Inserte la bombilla recomendada. **PRECAUCIÓN:** **NO** toque la bombilla con las manos sin guantes. Si esto sucede, limpie la bombilla con alcohol desnaturalizado y una tela sin pelusas.
- 9) Descienda el vidrio sobre el portalámparas.
- 10) Ajuste el borde inferior del vidrio sobre la taza en el artefacto.
- 11) Cuidadosamente gire el vidrio para asegurar al vidrio en su lugar. (NO apriete demasiado).

INSTRUCCIONES PARA EL MONTAJE DEL ARTEFACTO AL AIRE LIBRE Y/O EN UN LUGAR MOJADO.

- 12) La superficie de montaje debe estar limpia, seca, ser plana y 1/4" más grande que el escudete en todos los bordes. Cualquier espacio libre entre la superficie de montaje y el escudete que exceda de 3/16" debe corregirse según se requiera.
- 13) Calafatee totalmente con compuesto de calafatear de silicona alrededor donde el escudete sienta en la superficie de la pared para impedir la entrada de agua en la caja de conexiones.