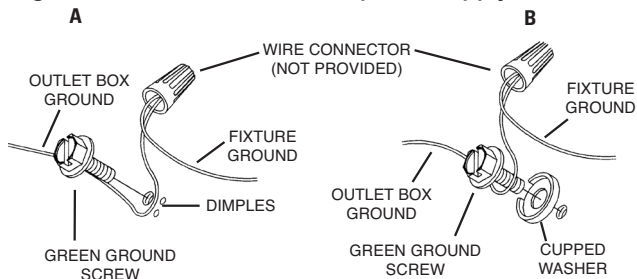


### CHAIN DROP INSTALLATION INSTRUCTIONS

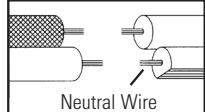
- 1) Thread small threaded pipe into end of one loop. Insert end of threaded pipe up through hole in canopy.
  - 2) Slip lockwasher over threaded pipe protruding from inside canopy. Thread hexnut onto threaded pipe. Tighten hexnut to secure loop to canopy.
  - 3) Thread loop onto threaded pipe on top of fixture body.
  - 4) **TURN OFF POWER.**  
**IMPORTANT:** Before you start, NEVER attempt any work without shutting off the electricity until the work is done.
    - a) Go to the main fuse, or circuit breaker, box in your home. Place the main power switch in the "OFF" position.
    - b) Unscrew the fuse(s), or switch "OFF" the circuit breaker switch(s), that control the power to the fixture or room that you are working on.
    - c) Place the wall switch in the "OFF" position. If the fixture to be replaced has a switch or pull chain, place those in the "OFF" position.
  - 5) Find the appropriate threaded holes on mounting strap. Assemble mounting screws into threaded holes.
  - 6) Attach mounting strap to outlet box. (Screws not provided) Mounting strap can be adjusted to suit position of fixture.
  - 7) Grounding instructions: (See Illus. A or B).
    - A) On fixtures where mounting strap is provided with a hole and two raised dimples. Wrap ground wire from outlet box around green ground screw, and thread into hole.
    - B) On fixtures where a cupped washer is provided. Attach ground wire from outlet box under cupped washer and green ground screw, and thread into mounting strap.
- If fixture is provided with ground wire. Connect fixture ground wire to outlet box ground wire with wire connector. (Not provided.) After following the above steps. Never connect ground wire to black or white power supply wires.



- 8) Make wire connections (connectors not provided.) Reference chart below for correct connections and wire accordingly.

Connect Black or Red Supply Wire to:	Connect White Supply Wire to:
Black	White
*Parallel cord (round & smooth)	*Parallel cord (square & ridged)
Clear, Brown, Gold or Black without tracer	Clear, Brown, Gold or Black with tracer
Insulated wire (other than green) with copper conductor	Insulated wire (other than green) with silver conductor

\*Note: When parallel wires (SPT I & SPT II) are used. The neutral wire is square shaped or ridged and the other wire will be round in shape or smooth (see illus.)

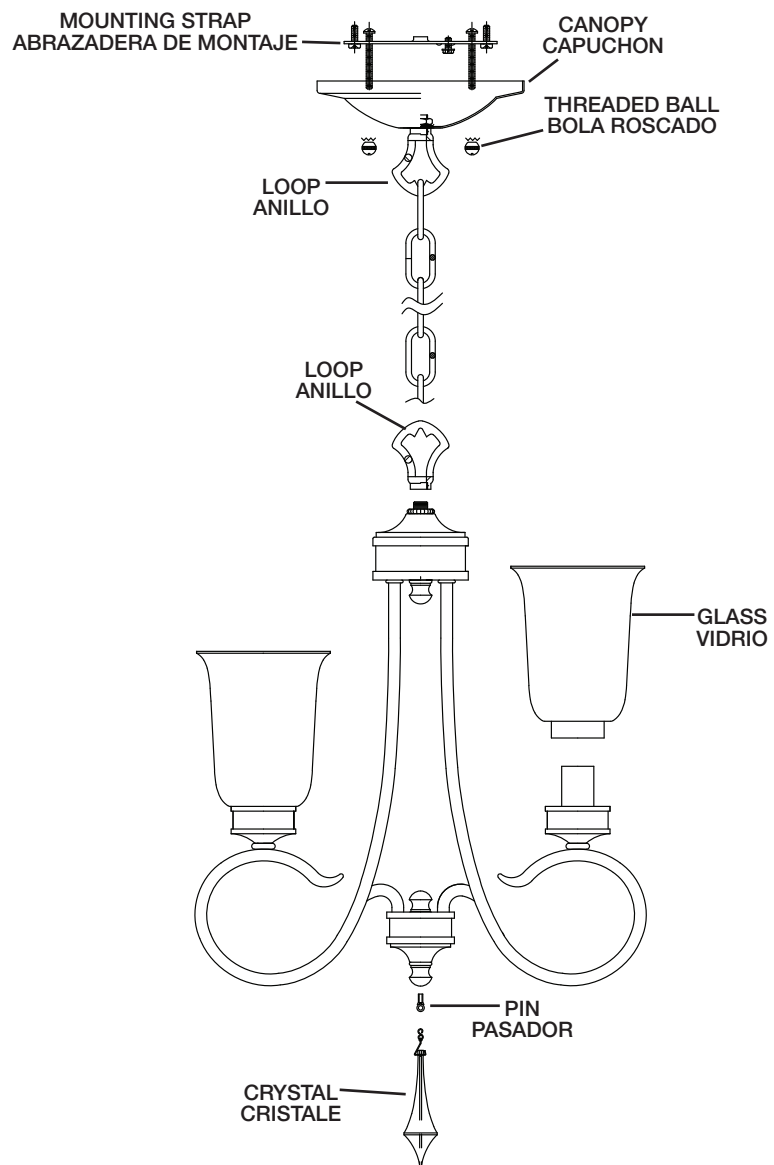
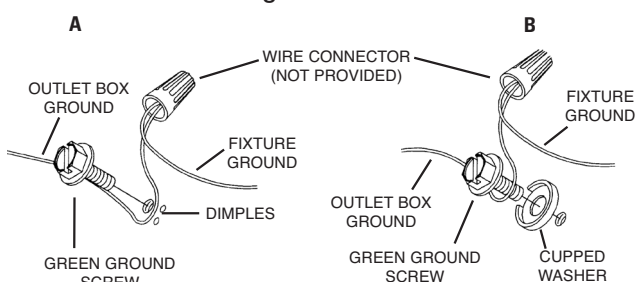


- 9) Push fixture to ceiling, carefully passing mounting screws through holes.
- 10) Secure fixture to ceiling using threaded balls.
- 11) Set glass down over sockets.
- 12) Insert pin into hole in bottom of fixture body.
- 13) Attach crystal to pin on bottom of fixture body.

### INSTRUCCIONES DE INSTALACIÓN DE ADORNO COLGANTE DE CADENA

- 1) Fijar el tubo roscado pequeño en el extremo del anillo. Insertar el extremo del tubo roscado a través del agujero en el capuchon.
- 2) Deslice la arandela de seguridad sobre el tubo roscado que sobresale desde el interior del escudete. Enrosque la tuerca hexagonal sobre el tubo roscado. Ajuste la tuerca hexagonal para sujetar el anillo al artefacto.
- 3) Atornille el lazo en el tubo roscado en la parte superior del cuerpo del artefacto.
- 4) **APAGUE LA ALIMENTACIÓN ELÉCTRICA.**  
**IMPORTANTE:** Antes de comenzar, NUNCA trate de trabajar sin antes desconectar la corriente hasta que el trabajo se termine.
  - a) Vaya a la caja principal de fusibles, o interruptor o caja de circuitos de su casa. Coloque el interruptor de la corriente principal en posición de apagado "OFF".
  - b) Desatornille el (los) fusible (s), o coloque el interruptor o interruptores del breaker en posición de apagado "OFF", que controla (n) la corriente hacia el artefacto o habitación donde está trabajando.
  - c) Coloque el interruptor de pared en posición de apagado "OFF". Si el artefacto que se va a reemplazar tiene un interruptor o cadena que se jala, colóquelos en la posición de apagado "OFF".
- 5) Encontrar los agujeros roscados correctos en la abrazadera de montaje. Instalar los tornillos de montaje en los agujeros roscados.
- 6) Unir la abrazadera de montaje a la caja de conexiones. (No se proveen tornillos). La abrazadera de montaje puede ajustarse para acomodar la posición del artefacto.
- 7) Instrucciones de puesta a tierra: (Vea la ilustración A o B)
  - A) En los artefactos donde se proporciona la abrazadera de montaje con un agujero y dos depresiones elevadas. Envuelva el alambre a tierra de la caja de salida alrededor del tornillo a tierra verde y rosque el tornillo en el agujero.
  - B) En los artefactos donde se proporciona una arandela cóncava. Ponga el alambre a tierra de la caja de salida entre la arandela cóncava y el tornillo a tierra verde y rosque el tornillo en el agujero, en la abrazadera de montaje.

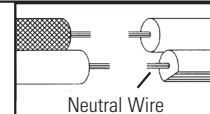
Si se proporciona el artefacto con alambre a tierra, conecte el alambre a tierra del artefacto al alambre a tierra de la caja de salida, con el conector de alambre (no proporcionado), después de seguir los pasos de arriba. Nunca conecte el alambre a tierra a los alambres blanco o negro de la alimentación eléctrica.



- 8) Hacer las conexiones de los alambres (conectores no incluidos.) Ver el cuadro más abajo para las conexiones correctas y alambrear de acuerdo a esto.

Connect Black or Red Supply Wire to:	Connect White Supply Wire to:
Black	White
*Parallel cord (round & smooth)	*Parallel cord (square & ridged)
Clear, Brown, Gold or Black without tracer	Clear, Brown, Gold or Black with tracer
Insulated wire (other than green) with copper conductor	Insulated wire (other than green) with silver conductor

\*Note: When parallel wires (SPT I & SPT II) are used. The neutral wire is square shaped or ridged and the other wire will be round in shape or smooth (see illus.)



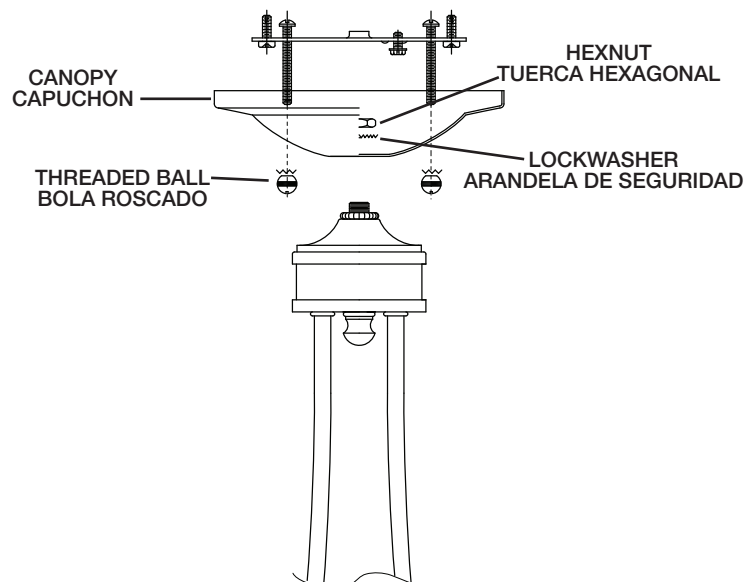
- 9) Empujar el artefacto al cielo raso pasando cuidadosamente los tornillos de montaje a través de los agujeros.
- 10) Apretar el artefacto al cielo raso utilizando las bolas roscadas.
- 11) Coloque la vidrio abajo encima del casquillo.
- 12) Inserte el pasador en el orificio en la parte inferior del cuerpo del artefacto.
- 13) Coloque el cristal a la parte inferior del cuerpo del artefacto.

### SEMI-FLUSH INSTALLATION

- 1) Set canopy down on top of fixture body passing hole in canopy over end of threaded pipe.
- 2) Slip lockwasher over threaded pipe protruding from inside canopy. Thread hexnut onto threaded pipe. Tighten hexnut to secure canopy to fixture.
- 3) Follow steps #3-13 in Chain Drop Installation.

### INSTRUCCIONES DE INSTALACIÓN A SEMIRRÁS

- 1) Baje el escudete sobre el cuerpo del artefacto, pasando el orificio ubicado en el escudete por encima del extremo del tubo roscado en el acoplamiento.
- 2) Deslice la arandela de seguridad sobre el tubo roscado que sobresale desde el interior del escudete. Enrosque la tuerca hexagonal sobre el tubo roscado. Ajuste la tuerca hexagonal para sujetar el escudete al artefacto.
- 3) Siga los pasos 3 a 13 de la Instalación de Adorno Colgante de Cadena.

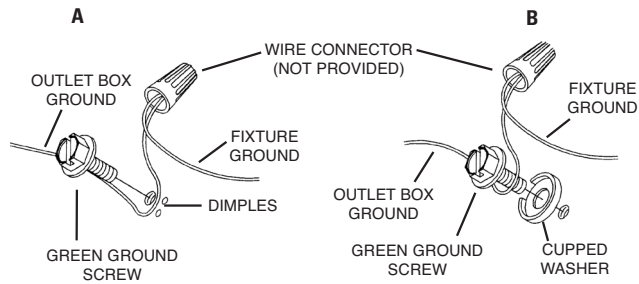


SEE REVERSE SIDE FOR WALL MOUNT INSTALLATION INSTRUCTIONS.

CONSULTE LAS INSTRUCCIONES DE INSTALACIÓN DE MONTAJE PARA PARED QUE FIGURAN AL DORSO.

## WALL MOUNT INSTALLATION INSTRUCTIONS

- 1) Thread one loop onto threaded pipe on top of fixture body.
  - 2) Thread small threaded pipe into end of second loop. Attach loop to end of arm.
  - 3) Pass threaded pipe on other end of arm through hole in canopy.
  - 4) Slip lockwasher over threaded pipe protruding from inside canopy. Thread hexnut onto threaded pipe. Tighten hexnut to secure arm to canopy.
  - 5) **TURN OFF POWER.**  
**IMPORTANT:** Before you start, NEVER attempt any work without shutting off the electricity until the work is done.
    - a) Go to the main fuse, or circuit breaker, box in your home. Place the main power switch in the "OFF" position.
    - b) Unscrew the fuse(s), or switch "OFF" the circuit breaker switch(s), that control the power to the fixture or room that you are working on.
    - c) Place the wall switch in the "OFF" position. If the fixture to be replaced has a switch or pull chain, place those in the "OFF" position.
  - 6) Find the appropriate threaded holes on mounting strap. Assemble mounting screws into threaded holes.
  - 7) Attach mounting strap to outlet box. (Screws not provided) Mounting strap can be adjusted to suit position of fixture.
  - 8) Grounding instructions: (See Illus. A or B).
    - A) On fixtures where mounting strap is provided with a hole and two raised dimples. Wrap ground wire from outlet box around green ground screw, and thread into hole.
    - B) On fixtures where a cupped washer is provided. Attach ground wire from outlet box under cupped washer and green ground screw, and thread into mounting strap.
- If fixture is provided with ground wire. Connect fixture ground wire to outlet box ground wire with wire connector.(Not provided.) After following the above steps. Never connect ground wire to black or white power supply wires.

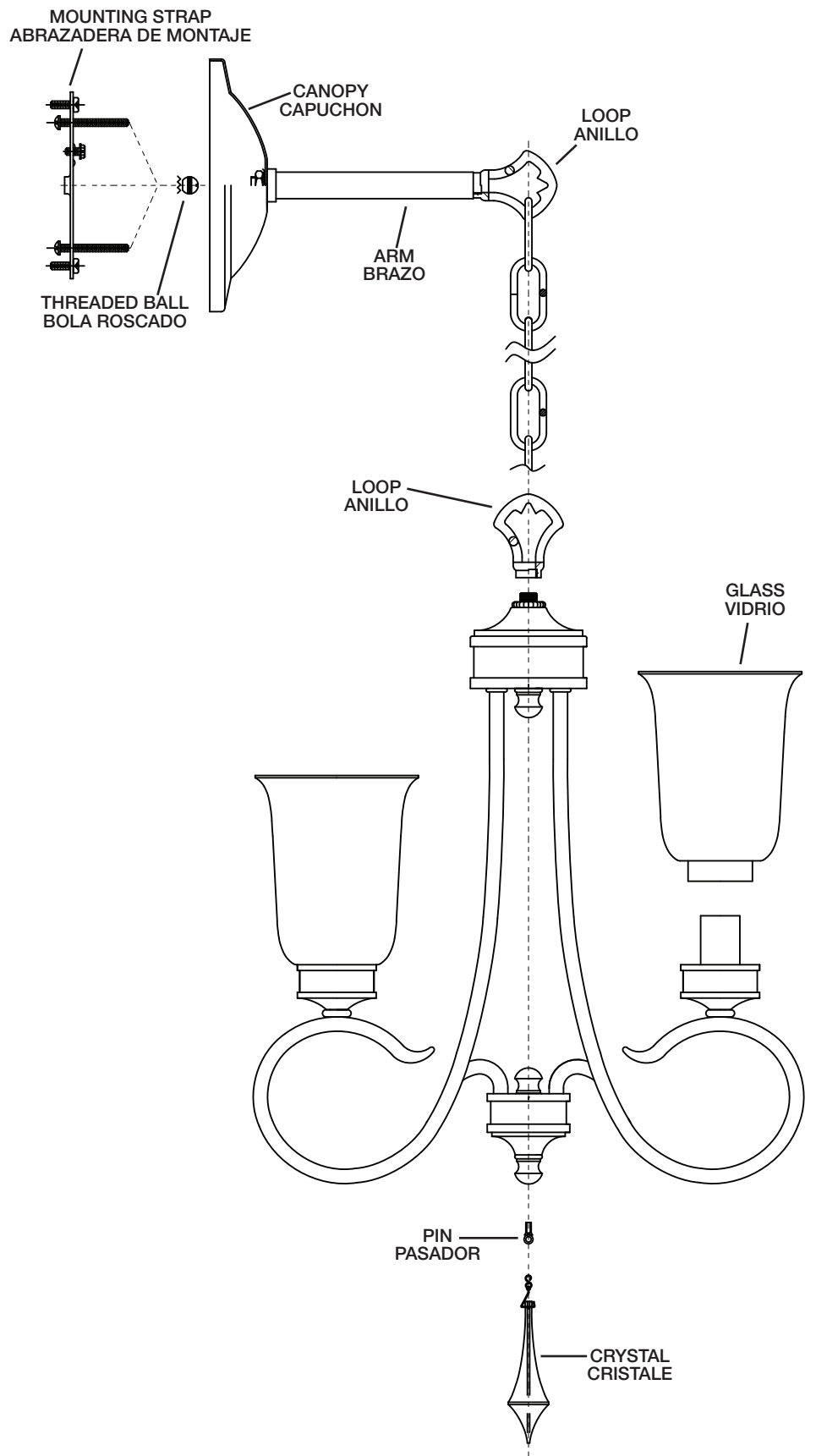


- 9) Make wire connections (connectors not provided.) Reference chart below for correct connections and wire accordingly.

Connect Black or Red Supply Wire to:	Connect White Supply Wire to:
Black	White
*Parallel cord (round & smooth)	*Parallel cord (square & ridged)
Clear, Brown, Gold or Black without tracer	Clear, Brown, Gold or Black with tracer
Insulated wire (other than green) with copper conductor	Insulated wire (other than green) with silver conductor

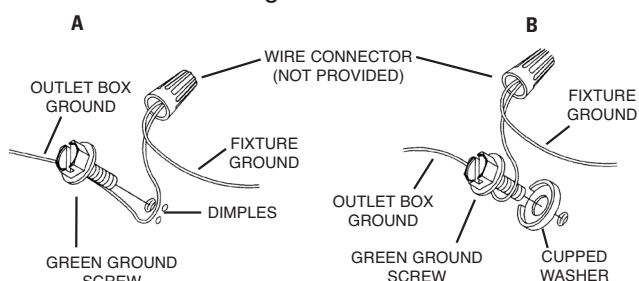
\*Note: When parallel wires (SPT I & SPT II) are used. The neutral wire is square shaped or ridged and the other wire will be round in shape or smooth (see illus.)

- 10) Push fixture to wall, carefully passing mounting screws through holes in canopy.
- 11) Screw threaded caps onto mounting screws. Tighten threaded caps to secure fixture to wall.
- 12) Set glass down over socket.
- 13) Insert pin into hole in bottom of fixture body.
- 14) Attach crystal to pin on bottom of fixture body.



## INSTRUCCIONES DE INSTALACIÓN DE MONTAJE PARA PARED

- 1) Rosque un anillo sobre el tubo roscado por encima del cuerpo del artefacto.
  - 2) Rosque el pequeño tubo roscado en el interior del extremo del segundo anillo. Sujete el anillo al extremo del brazo.
  - 3) Pase el tubo roscado sobre el otro extremo del brazo a través del orificio ubicado en el escudete.
  - 4) Deslice la arandela de seguridad sobre el tubo roscado que sobresale del interior del escudete. Rosque la tuerca hexagonal sobre el tubo roscado. Ajuste la tuerca hexagonal para sujetar el brazo al escudete.
  - 5) **APAGUE LA ALIMENTACIÓN ELÉCTRICA.**  
**IMPORTANTE:** Antes de comenzar, NUNCA trate de trabajar sin antes desconectar la corriente hasta que el trabajo se termine.
    - a) Vaya a la caja principal de fusibles, o interruptor o caja de circuitos de su casa. Coloque el interruptor de la corriente principal en posición de apagado "OFF".
    - b) Desatornille el (los) fusible (s), o coloque el interruptor o interruptores del breaker en posición de apagado "OFF", que controla (n) la corriente hacia el artefacto o habitación donde está trabajando.
    - c) Coloque el interruptor de pared en posición de apagado "OFF". Si el artefacto que se va a reemplazar tiene un interruptor o cadena que se jala, colóquelos en la posición de apagado "OFF".
  - 6) Encontrar los agujeros roscados correctos en la abrazadera de montaje. Instalar los tornillos de montaje en los agujeros roscados.
  - 7) Unir la abrazadera de montaje a la caja de conexiones. (No se proveen tornillos). La abrazadera de montaje puede ajustarse para acomodar la posición del artefacto.
  - 8) Instrucciones de puesta a tierra: (Vea la ilustración A o B)
    - A) En los artefactos donde se proporciona la abrazadera de montaje con un agujero y dos depresiones elevadas. Envuelva el alambre a tierra de la caja de salida alrededor del tornillo a tierra verde y rosque el tornillo en el agujero.
    - B) En los artefactos donde se proporciona una arandela cóncava. Ponga el alambre a tierra de la caja de salida entre la arandela cóncava y el tornillo a tierra verde y rosque el tornillo en el agujero, en la abrazadera de montaje.
- Si se proporciona el artefacto con alambre a tierra, conecte el alambre a tierra del artefacto al alambre a tierra de la caja de salida, con el conector de alambre (no proporcionado), después de seguir los pasos de arriba. Nunca conecte el alambre a tierra a los alambres blanco o negro de la alimentación eléctrica.



- 9) Hacer las conexiones de los alambres (conectores no incluidos.) Ver el cuadro más abajo para las conexiones correctas y alambrear de acuerdo a esto.

Connect Black or Red Supply Wire to:	Connect White Supply Wire to:
Black	White
*Parallel cord (round & smooth)	*Parallel cord (square & ridged)
Clear, Brown, Gold or Black without tracer	Clear, Brown, Gold or Black with tracer
Insulated wire (other than green) with copper conductor	Insulated wire (other than green) with silver conductor

\*Note: When parallel wires (SPT I & SPT II) are used. The neutral wire is square shaped or ridged and the other wire will be round in shape or smooth (see illus.)

- 10) Empujar el artefacto al cielo raso pasando cuidadosamente los tornillos de montaje a través de los agujeros.
- 11) Apretar el artefacto al cielo raso utilizando las bolas roscadas.
- 12) Coloque la vidrio abajo encima del casquillo.
- 13) Inserte el pasador en el orificio en la parte inferior del cuerpo del artefacto.
- 14) Coloque el cristal a la parte inferior del cuerpo del artefacto.

**SEE REVERSE SIDE FOR CHAIN DROP AND SEMI FLUSH INSTALLATION INSTRUCTIONS.**

**CONSULTE LAS INSTRUCCIONES DE INSTALACIÓN DE ADORNO COLGANTE DE CADENA E INSTALACIÓN A SEMIRRÁS QUE FIGURAN AL DORSO.**