

- 1) **TURN OFF POWER.**
IMPORTANT: Before you start, NEVER attempt any work without shutting off the electricity until the work is done.
 - a) Go to the main fuse, or circuit breaker, box in your home. Place the main power switch in the "OFF" position.
 - b) Unscrew the fuse(s), or switch "OFF" the circuit breaker switch(s), that control the power to the fixture or room that you are working on.
 - c) Place the wall switch in the "OFF" position. If the fixture to be replaced has a switch or pull chain, place those in the "OFF" position.

- 2) Attach chain to fixture. Fixture loop has one chain link factory installed. Chain has one locking link at each end. Unscrew coupling on locking link and slip over link attached to loop. Screw coupling closed.
- 3) Slip threaded ring (N) then canopy (M) onto chain (W)
- 4) Attach chain (with fixture connected) to bottom of screw collar loop following the same procedure as in step 1.
- 5) Weave electrical wire, ground wire and safety cable through threaded ring (N), canopy (M), one of the slots in screw collar loop (L) and into outlet box.
- 6) Pass electrical wire ground wire and safety cable through threaded ring (N), canopy (M), one of the slots in screw collar loop (L) and into outlet box.
- 7) Pass safety cable through hole (See sec. 1)
- 8) In area above outlet box wrap cable around one of the 2 x 4 erected in section 1 and pull cable taut.
- 9) Secure cable with (2) clamps provided. **NOTE:** Cable is not to be used as the only means of fixture support. Please follow independent mounting instructions completely.
- 10) Connect fixture ground wire and ground wire attached to threaded rod (B) or (C) to outlet box ground wire with wire connector (not provided). Never connect ground wire to black or white power supply wires.
- 11) Make wire connections (connectors not provided). Reference chart below for correct connections and wire accordingly.

Connect Black or Red Supply Wire to:	Connect White Supply Wire to:
Black	White
*Parallel cord (round & smooth)	*Parallel cord (square & ridged)
Clear, Brown, Gold or Black without tracer	Clear, Brown, Gold or Black with tracer
Insulated wire (other than green) with copper conductor	Insulated wire (other than green) with silver conductor

*Note: When parallel wires (SPT I & SPT II) are used. The neutral wire is square shaped or ridged and the other wire will be round in shape or smooth (see illus.)

Neutral Wire

- 12) Raise canopy (M) to ceiling.
- 13) Secure canopy (M) in place by screwing threaded ring (N) onto screw collar loop (L)

1) **APAGUE LA ALIMENTACIÓN ELÉCTRICA.**

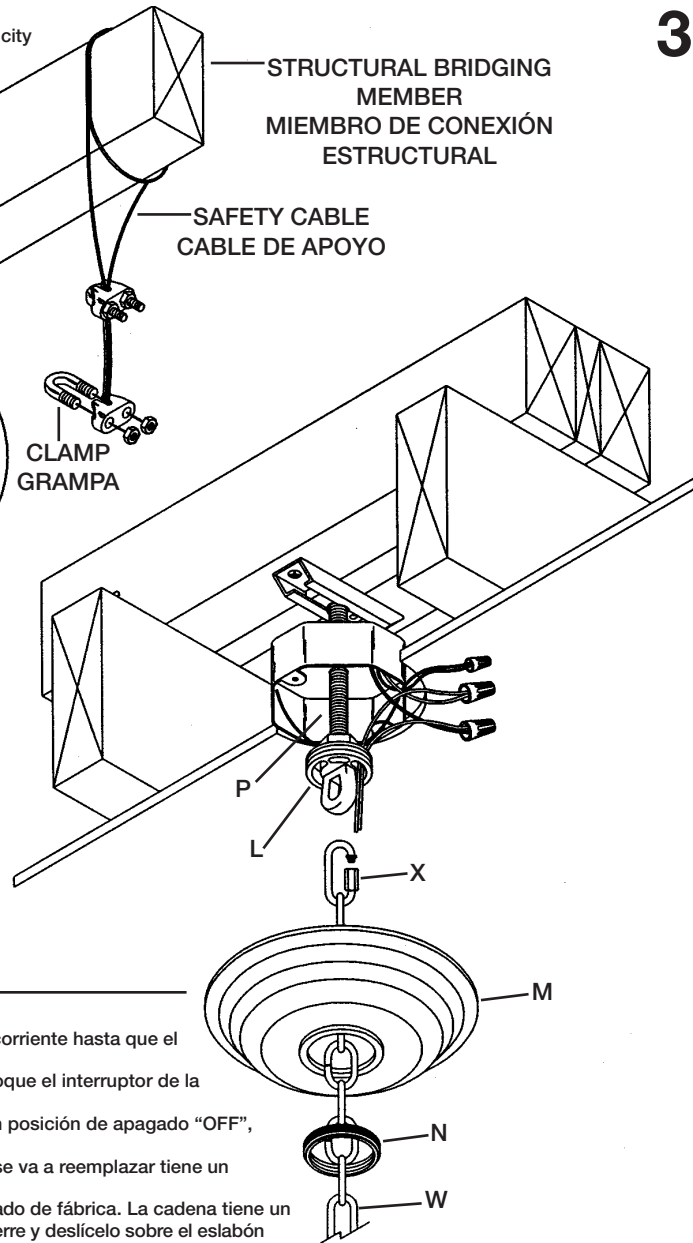
- IMPORTANTE:** Antes de comenzar, NUNCA trate de trabajar sin antes desconectar la corriente hasta que el trabajo se termine.
- a) Vaya a la caja principal de fusibles, o interruptor o caja de circuitos de su casa. Coloque el interruptor de la corriente principal en posición de apagado "OFF".
 - b) Desatornille el (los) fusible (s), o coloque el interruptor o interruptores del breaker en posición de apagado "OFF", que controla (n) la corriente hacia el artefacto o habitación donde está trabajando.
 - c) Coloque el interruptor de pared en posición de apagado "OFF". Si el artefacto que se va a reemplazar tiene un interruptor o cadena que se jala, colóquelos en la posición de apagado "OFF".
- 2) Una la cadena (W) al artefacto. La argolla del artefacto tiene un eslabón de cadena instalado de fábrica. La cadena tiene un eslabón de cierre (X) en cada extremo. Desatornille el acoplamiento en el eslabón de cierre y deslícelo sobre el eslabón unido a la argolla. Atornille el cople para cierre.
 - 3) Deslice el anillo roscado (N), luego el escudete (M) en la cadena (W).
 - 4) Una la cadena (con el artefacto conectado) a la parte inferior de la argolla con rosca (L), siguiendo el mismo procedimiento que en el paso 1.
 - 5) Intercale el alambre de corriente eléctrica y el de conexión a tierra por los eslabones a una distancia de separación no mayor a 3 pulgadas (7.6 cm).
 - 6) Pase el alambre de conexión a la corriente y el de conexión a tierra a través del anillo roscado (N), el escudete (M), la varilla roscada (B) dentro de la argolla con rosca (L) y dentro de la caja de salida.
 - 7) Pase el cable de soporte a través del orificio (Vea la sección 1.)
 - 8) En la zona arriba de la caja de salida haga enrede el cable alrededor de una de las vigas de 2 x 4' instaladas en la sección 1 y jale el cable tensionándolo.
 - 9) Fije el cable con dos (2) abrazaderas mismas que se proporcionan. **NOTA:** No deberá usar el cable como único medio de soporte del artefacto. Por favor siga las instrucciones de montaje independiente por completo.
 - 10) Conecte el alambre de conexión a tierra del artefacto y el alambre de conexión a tierra de la varilla roscada (B), al alambre de tierra de la caja de salida con el conector (no se proporciona). Nunca conecte el alambre de tierra a los alambres blanco o negro del suministro de corriente
 - 11) Haga las conexiones de los alambres (no se suministran los conectores). Refiérase a la tabla de abajo para realizar las conexiones correctas de los cables.

Conectar el alambre de suministro negro o rojo al:	Conectar el alambre de suministro blanco al:
Negro	Blanco
*Cordon paralelo (redondo y liso)	*Cordon paralelo (cuadrado y estriado)
Claro, marrón, amarillo o negro sin hebra identificadora	Claro, marrón, amarillo o negro con hebra identificadora
Alambre aislado (diferente del verde) con conductor de cobre	Alambre aislado (diferente del verde) con conductor de plata

*Nota: Cuando se utiliza alambre paralelo (SPT I y SPT II). El alambre neutro es de forma cuadrada o estriada y el otro alambre será de forma redonda o lisa. (Vea la ilustración.)

Hilo Neutral

- 12) Suba el escudete (M) hasta el techo.
- 13) Fije el escudete (M) en su lugar atornillando el anillo roscado (N) en la argolla con rosca (L).



3

KICHLER

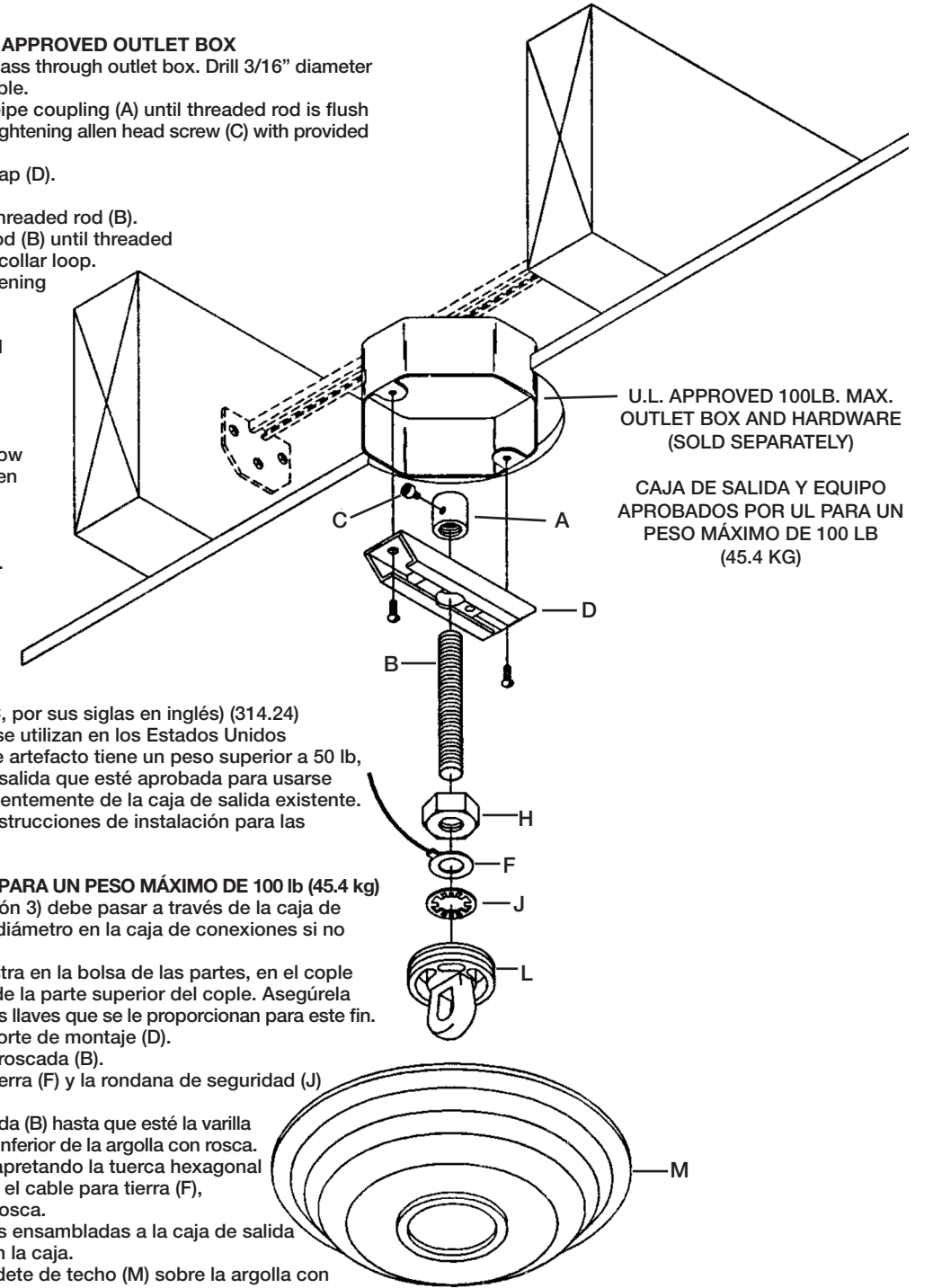
We're here to help 866-558-5706
Hrs: M-F 9am to 5pm EST

1A

NOTE: NEC CODE (314.24) requires that ceiling outlet boxes in the United States support up to 50 lbs. This fixture exceeds 50 lbs. and must be installed using an outlet box approved for up to 100 lbs. or independently of the existing outlet box. Installation hardware and instructions are provided for both.

MOUNTING TO A 100 lb. MAX. APPROVED OUTLET BOX

- 1) Support cable from fixture (see sec. 3) must pass through outlet box. Drill 3/16" diameter hole in outlet box if no other holes are available.
- 2) Screw threaded rod (B) from parts bag into pipe coupling (A) until threaded rod is flush with top of pipe coupling. Secure in place by tightening allen head screw (C) with provided wrench.
- 3) Pass threaded pipe (B) through mounting strap (D).
- 4) Screw hexnut (H) onto threaded rod (B).
- 5) Slip ground lug (F) and lockwasher (J) onto threaded rod (B).
- 6) Thread screw collar loop (L) onto threaded rod (B) until threaded rod is flush with hole on lower side of screw collar loop.
- 7) Secure screw collar loop (L) in place by tightening hexnut (H) down against groundlug (F), lockwasher (J) and screw collar loop.
- 8) Assemble mounting strap (D) and assembled parts to outlet box using screws provided with outlet box.
- 9) Trial fit canopy (M) over screw collar loop. Approximately one half of the screw collar loop exterior threads should be exposed below canopy. To increase length of assembly loosen hexnut (H) and unscrew screw collar loop no more than two complete turns. To shorten, loosen allen head screw (C). Screw threaded pipe into coupling until desired height is met.
- 10) After desired position is found, remove canopy and tighten allen head screw (C) and anti-rotational screw located next to center hole inside mounting strap (D).



NOTA: El CÓDIGO ELÉCTRICO NACIONAL (NEC, por sus siglas en inglés) (314.24) requiere que las cajas de salida para techo que se utilizan en los Estados Unidos soporten una carga de hasta 50 lb (22.7 kg). Este artefacto tiene un peso superior a 50 lb, por lo tanto debe instalarse usando una caja de salida que esté aprobada para usarse con cargas de hasta 100 lb (45.4 kg) o independientemente de la caja de salida existente. A continuación se le proporcionan el equipo e instrucciones de instalación para las diferentes cajas de salida.

MONTAJE A UNA CAJA DE SALIDA APROBADA PARA UN PESO MÁXIMO DE 100 lb (45.4 kg)

- 1) El cable de apoyo del artefacto (vea la Sección 3) debe pasar a través de la caja de conexiones. Perfore un agujero de 3/16" de diámetro en la caja de conexiones si no tiene otros agujeros disponibles.
- 2) Atornille la varilla roscada (B) que se suministra en la bolsa de las partes, en el cople para tubo (A) hasta que la varilla esté al ras de la parte superior del cople. Asegúrela apretando el tornillo de cabeza allen (C) con las llaves que se le proporcionan para este fin.
- 3) Pase la varilla roscada (B) por la barra o soporte de montaje (D).
- 4) Atornille la tuerca hexagonal (H) en la varilla roscada (B).
- 5) Deslice la rondana plana con el cable para tierra (F) y la rondana de seguridad (J) en la varilla roscada (B).
- 6) Atornille la argolla con rosca en la varilla roscada (B) hasta que esté la varilla al ras del orificio que se encuentra en la parte inferior de la argolla con rosca.
- 7) Asegure la argolla con rosca (L) en su lugar apretando la tuerca hexagonal (H) presionando contra la rondana plana con el cable para tierra (F), la rondana de seguridad (J) y la argolla con rosca.
- 8) Ensamble la barra de montaje (D) y las partes ensambladas a la caja de salida usando los tornillos que se proporcionan con la caja.
- 9) Haga la prueba de ajuste colocando el escudete de techo (M) sobre la argolla con roscado. Aproximadamente la mitad de las roscas exteriores de la argolla deberán estar expuestas por debajo del escudete. Para alargar el ensamble, afloje la tuerca hexagonal (H) y gire para destornillar la argolla con rosca, no más de dos vueltas completas. Para acortar, afloje el tornillo de cabeza allen (C). Atornille la varilla roscada en el cople hasta alcanzar la altura deseada.
- 10) Una vez que se tiene la posición deseada, quite el escudete y apriete el tornillo de cabeza allen (C) y el tornillo contra la rotación localizado junto al orificio central al interior de la barra de montaje (D).

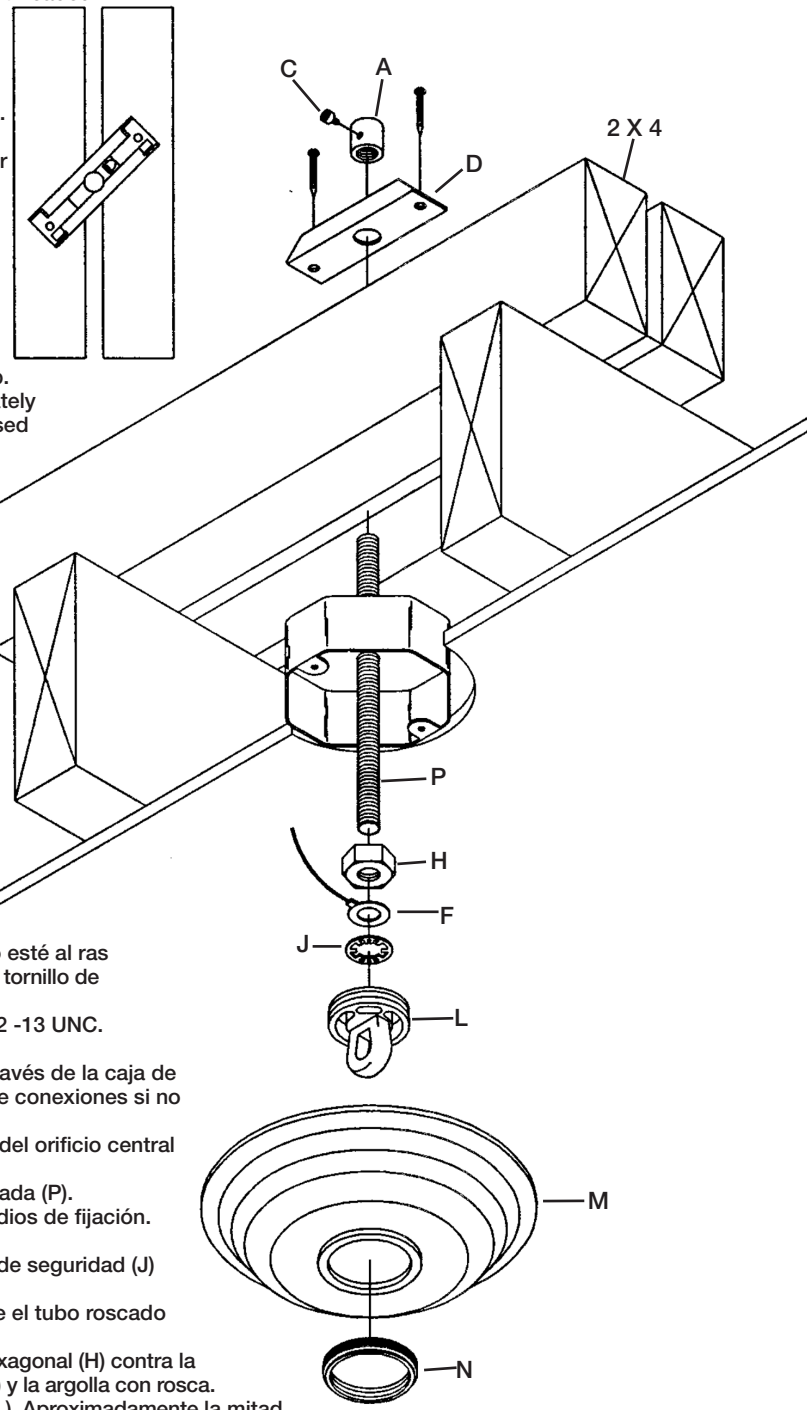
Date Issued: 4/26/13

IS-43192-US

MOUNTING TO A STANDARD OUTLET BOX

MEANS OF SUPPORT MUST BE ERECTED ABOVE OUTLET BOX. BELOW IS ONE SUGGESTED METHOD.

- 1) Screw threaded rod (P) from parts bag into pipe coupling (A) until threaded pipe is flush with top of pipe coupling. Secure in place by tightening allen head screw (C) with provided wrench.
- 2) Slip mounting strap (D) over provided 1/2-13UNC threaded rod (P).
- 3) Remove knockout in top of outlet box.
- 4) Support cable from fixture (see sec. 3) must pass through outlet box. Drill 3/16" diameter hole in outlet box if no other holes are available.
- 5) In area above outlet box pass threaded rod (P) through hole in center of outlet box.
- 6) Lay a 2x4 across ceiling joist on either side of threaded rod (P).
- 7) Secure 2x4's in place by toe-nailing or other means.
- 8) Screw hexnut (H) onto threaded rod (P).
- 9) Slip ground lug (F) and lockwasher (J) onto threaded rod (P).
- 10) Thread screw collar loop (L) onto threaded rod (P) until threaded pipe is flush with hole on lower side of screw collar loop.
- 11) Secure screw collar loop (L) in place by tightening hexnut (H) down against ground lug (F), lockwasher (J) and screw collar loop.
- 12) Temporarily slip canopy (M) over screw collar loop (L). Approximately one half of the screw collar loop exterior threads should be exposed below canopy.
- 13) Temporarily screw threaded ring (N) onto screw collar loop (L).
- 14) In area above outlet box pull up on threaded rod (P) until canopy is snug against ceiling.
- 15) Slide mounting strap (D) down threaded rod (P) and against 2x4's.
- 16) Screw pipe coupling (A) down threaded rod (P) until pipe coupling is snug against mounting strap (D) and canopy (M) is snug against ceiling.
- 17) Tighten allen head screw (C).
- 18) Secure mounting strap (D) in place by laying diagonally across both 2x4's and driving two #10 x 1" sheet metal or equivalent screws (not provided) through holes at ends of mounting strap. Tighten anti-rotational hex screw located next to center hole inside mounting strap (D) with provided allen wrench..
NOTE: Mounting strap (D) must be secured to prevent rotation.
- 19) Remove threaded ring (N) and canopy (M).



LOS ADITAMENTOS DE SOPORTE DEBEN INSTALARSE SOBRE LA CAJA DE SALIDA. A CONTINUACIÓN SE SUGIERE UN MÉTODO DE INSTALACIÓN

- 1) Atornille la varilla roscada (P) que se suministra en la bolsa de las partes, en el cople para tubo (A) hasta que el tubo roscado esté al ras de la parte superior del cople. Asegúrelo en su lugar apretando el tornillo de cabeza allen (C) con la llave que se proporciona para tal propósito.
- 2) Deslice la barra de montaje (D) sobre la varilla roscada (P) tipo 1/2 -13 UNC.
- 3) Retire el agujero ciego localizado arriba de la caja de salida.
- 4) El cable de apoyo del artefacto (vea la Sección 3) debe pasar a través de la caja de conexiones. Perfore un agujero de 3/16" de diámetro en la caja de conexiones si no tiene otros agujeros disponibles.
- 5) Pase la varilla roscada (P) por arriba de la caja de salida a través del orificio central de la caja de salida.
- 6) Coloque una viga de techo de 2 x 4' a cada lado de la varilla roscada (P).
- 7) Fije las vigas con clavos colocados oblicuamente o por otros medios de fijación.
- 8) Atornille la tuerca hexagonal (H) en la varilla roscada (P).
- 9) Deslice la rondana plana con el cable para tierra (F) y la rondana de seguridad (J) en la varilla roscada (P).
- 10) Atornille la argolla con rosca (L) en la varilla roscada (P) hasta que el tubo roscado esté al ras del orificio en la parte inferior de la argolla roscada.
- 11) Asegure en su lugar la argolla con rosca (L) apretando la tuerca hexagonal (H) contra la rondana plana con el cable de tierra (F), la rondana de seguridad (J) y la argolla con rosca.
- 12) Deslice temporalmente el escudete (M) sobre la argolla con rosca (L). Aproximadamente la mitad de las roscas exteriores de la argolla deberán estar expuestas por debajo del escudete.
- 13) Atornille temporalmente el anillo roscado (N) en la argolla con rosca (L).
- 14) En el área arriba de la caja de salida, jale hacia arriba sobre la varilla roscada (P) hasta que el escudete tope contra el techo..
- 15) Introduzca la barra de montaje (D) en la varilla roscada y contra la parte superior de las vigas de 2 x 4'.
- 16) Atornille el cople para tubo (A) hacia abajo de la varilla roscada (P) hasta que el cople tope contra la barra de montaje (D) y que el escudete (M) tope contra el techo.
- 17) Apriete el tornillo de cabeza allen (C).
- 18) Fije la barra de montaje (D) en su lugar dejando en posición diagonal cruzada ambas vigas de 2 x 4' y llevando dos placas metálicas de # 10 x 1" o tornillos equivalentes (no suministrados) a través de los orificios en los extremos de la barra de montaje. Apriete con el tornillo hexagonal contra la rotación localizado junto al orificio central dentro de la barra de montaje (D) con las llaves allen que se proporcionan.
NOTA: La barra de montaje (D) debe fijarse para evitar que gire.
- 19) Retire el anillo roscado (N) y el escudete (M).

1B

FIXTURE ASSEMBLY

- 1) Screw loop onto threaded pipe on top of fixture.

For ease in assembly, proceed to section 3. Remaining steps in fixture assembly can be completed easier with fixture hanging.

- 2) Screw end of threaded pipe with hexnut into hole in bottom of fixture.
- 3) Pass hole in bottom trim over end of threaded pipe.
- 4) Thread finial onto end of threaded pipe. Tighten finial finial to secure shade in place. (DO NOT over tighten.)
- 5) Set glass down over socket.
- 6) Thread socket ring onto socket. Tighten socket ring to secure glass in place. (DO NOT over tighten.)

MONTAJE DEL ARTEFACTO

- 1) Atornille el lazo en el tubo roscado en el tope del cuerpo del artefacto.

Para facilitar el montaje, prosiga a la sección 3. Los pasos restantes en el montaje del artefacto se pueden completar más fácilmente con el artefacto colgando.

- 2) Atornillar el extremo del tubo roscado con la tuerca hexagonal en el orificio en la parte inferior del artefacto.
- 3) Pase la guarnición inferior encima del tubo roscado
- 4) Atomille el capuchón al tubo roscado.(NO apriete excesivamente.)
- 5) Ponga el vidrio encima de casquillo.
- 6) Rosque el anillo del casquillo en el casquillo. Apriete el anillo del casquillo para fijar el vidrio en su lugar. (NO apriete excesivamente.)

