

SEMI FLUSH INSTALLATION INSTRUCTIONS

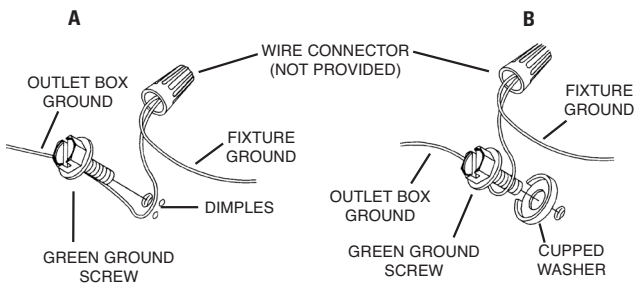
- 1) Screw end of threaded pipe into coupling on top of fixture body.
- 2) Lower tube down over threaded pipe.
- 3) Pass hole in check ring over end of threaded pipe. Set check ring on top of tube.
- 4) Lower top trim down over end of threaded pipe.
- 5) Slip lockwasher over end of threaded pipe.
- 6) Thread hex coupling onto end of threaded pipe.
- 7) Thread end of short threaded pipe into end of hex coupling.
- 8) Pass hole in canopy over end of threaded pipe. Set canopy on top of top trim.
- 9) Slip lockwasher over end of threaded pipe. Thread hexnut onto threaded pipe.
- 10) Follow steps #13-27 in Stem Drop Installation Instructions.

STEM DROP INSTALLATION INSTRUCTIONS

- 1) Pass fixture wire through long threaded pipe.
- 2) Screw end of long threaded pipe into coupling on top of fixture body.
- 3) Lower tube down over threaded pipe.
- 4) Pass hole in check ring over end of threaded pipe. Set check ring on top of tube.
- 5) Screw coupling onto end of threaded pipe.
- 6) Pass wire from fixture through stem and screw stem to top of fixture.
- 7) Pass fixture wire through remaining stems and screw stems together.
- 8) Thread one small threaded pipe into end of each small loop.
- 9) Attach small loop to end of last stem.
- 10) Pass threaded pipe at end of second small loop through hole in canopy and screw hexnut onto threaded pipe.
- 11) Attach chain link to small loop at end of stem and to loop on canopy.
- 12) TURN OFF POWER.

IMPORTANT: Before you start, NEVER attempt any work without shutting off the electricity until the work is done.

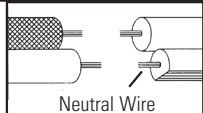
- a) Go to the main fuse, or circuit breaker, box in your home. Place the main power switch in the "OFF" position.
 - b) Unscrew the fuse(s), or switch "OFF" the circuit breaker switch(s), that control the power to the fixture or room that you are working on.
 - c) Place the wall switch in the "OFF" position. If the fixture to be replaced has a switch or pull chain, place those in the "OFF" position.
- 14) Find the appropriate threaded holes on mounting strap. Assemble mounting screws into threaded holes.
 - 15) Attach mounting strap to outlet box. (Screws not provided). Mounting strap can be adjusted to suit position of fixture.
 - 16) Grounding instructions: (See Illus. A or B).
 - A) On fixtures where mounting strap is provided with a hole and two raised dimples. Wrap ground wire from outlet box around green ground screw, and thread into hole.
 - B) On fixtures where a cupped washer is provided. Attach ground wire from outlet box under cupped washer and green ground screw, and thread into mounting strap.
- If fixture is provided with ground wire. Connect fixture ground wire to outlet box ground wire with wire connector. (Not provided.) After following the above steps. Never connect ground wire to black or white power supply wires.



- 17) Make wire connections (connectors not provided.) Reference chart below for correct connections and wire accordingly.

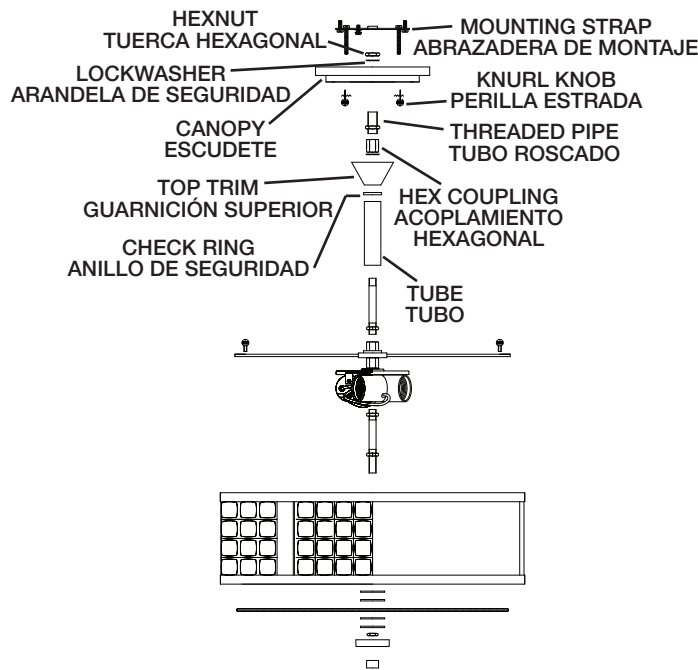
Connect Black or Red Supply Wire to:	Connect White Supply Wire to:
Black	White
*Parallel cord (round & smooth)	*Parallel cord (square & ridged)
Clear, Brown, Gold or Black without tracer	Clear, Brown, Gold or Black with tracer
Insulated wire (other than green) with copper conductor	Insulated wire (other than green) with silver conductor

*Note: When parallel wires (SPT I & SPT II) are used. The neutral wire is square shaped or ridged and the other wire will be round in shape or smooth (see illus.)

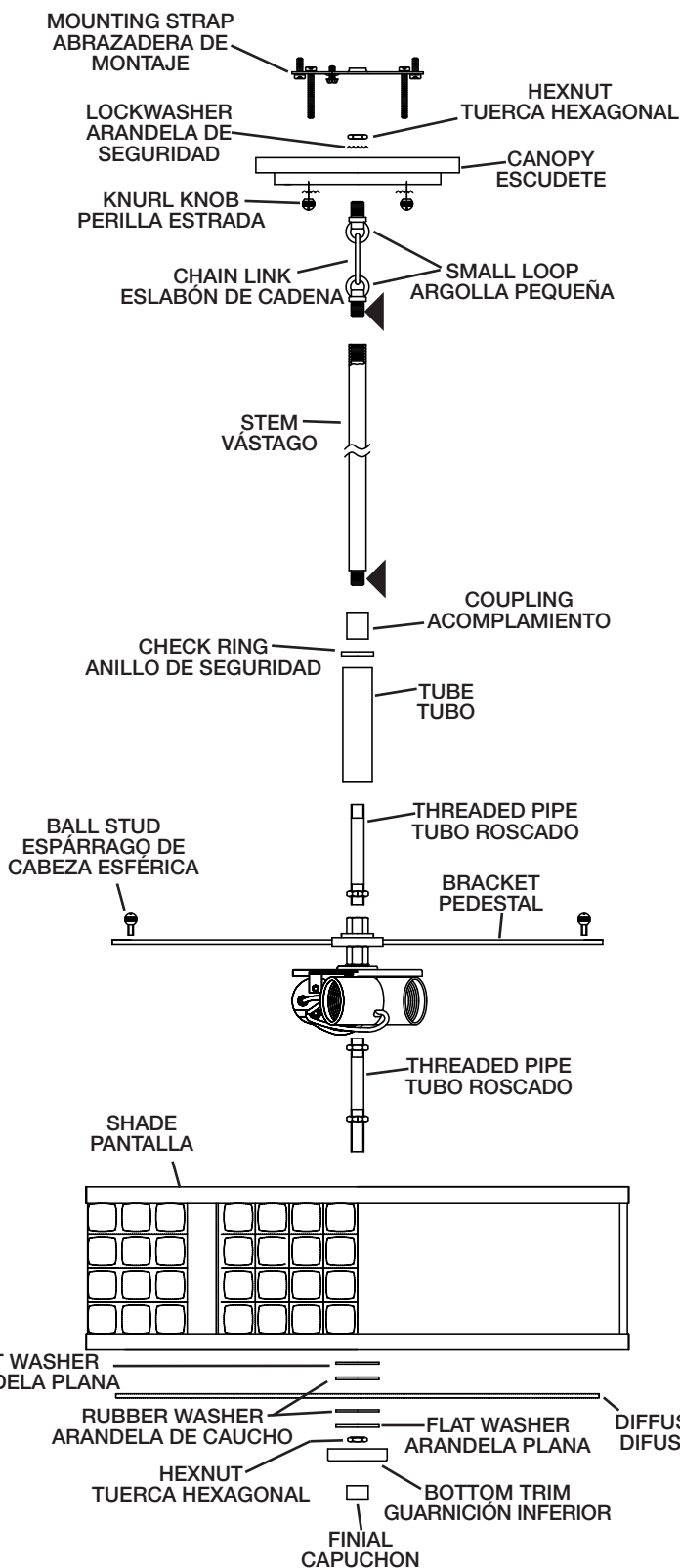


- 18) Push fixture to ceiling, carefully passing mounting screws through holes in canopy.
- 19) Secure fixture to ceiling with threaded balls.
- 20) Insert recommended bulbs.
- 21) Raise shade up to fixture. Align holes in bracket on shade with holes in bracket on fixture body.
- 22) Thread ball studs down through holes in bracket. Tighten ball studs to secure shade in place.
- 23) Screw short end of threaded pipe with hexnut into coupling at bottom of fixture.
- 24) Slip flat washer then rubber washer over end of threaded pipe.
- 25) Pass hole in diffuser over end of threaded pipe.
- 26) Slip remaining rubber washer then flat washer over end of threaded pipe. Screw hexnut onto threaded pipe.
- 27) Pass bottom trim over end of threaded pipe. Screw finial onto threaded pipe. (DO NOT over tighten.)

**SEMI FLUSH INSTALLATION
INSTALCIÓN DEL SEMI-RAS**



**STEM MOUNT INSTALLTION
INSTALCIÓN DEL VÁSTAGO DE MONTAJE**



**SEE OTHER SIDE FOR SPANISH TRANSLATIONS.
VEA EL OTRO LADO DE TRADUCCIONES AL ESPAÑOL.**

INSTRUCCIONES DE INSTALACIÓN SEMI-RAS

- 1) Atornille el extremo del tubo roscado dentro del acoplamiento por encima del cuerpo del artefacto.
- 2) Baje el tubo por encima del tubo roscado.
- 3) Pase el orificio ubicado en el anillo de seguridad sobre el extremo del tubo roscado. Ubique el anillo de seguridad por encima del tubo.
- 4) Baje el guarnición superior abajo sobre el extremo del tubo roscado.
- 5) Deslice la arandela de seguridad sobre el extremo del tubo roscado.
- 6) Atornillar el acoplamiento hexagonal en el extremo del tubo roscado.
- 7) Atornillar el extremo del tubo corto roscado en el acoplamiento hexagonal.
- 8) Pase el orificio ubicado en el escudete por encima del extremo del tubo roscado. Ubique el escudete sobre el anillo de seguridad.
- 9) Deslice la arandela de seguridad sobre el extremo del tubo roscado. Rosque la tuerca hexagonal sobre el tubo roscado.
- 10) Siga los pasos 13 a 27 en las Instrucciones de Instalación de Montaje de Eslabón.

VÁSTAGO DE MONTAJE INSTRUCCIONES DE INSTALACIÓN

- 1) Atornille el extremo del tubo roscado dentro del acoplamiento por encima del cuerpo del artefacto.
- 2) Baje el tubo por encima del tubo roscado.
- 3) Pase el orificio ubicado en el anillo de seguridad sobre el extremo del tubo roscado. Ubique el anillo de seguridad por encima del tubo.
- 4) Pase el orificio ubicado en el escudete por encima del extremo del tubo roscado. Ubique el escudete sobre el anillo de seguridad.
- 5) Deslice la arandela de seguridad sobre el extremo del tubo roscado. Rosque la tuerca hexagonal sobre el tubo roscado.
- 5) Rosque el acoplamiento sobre el tubo roscado.
- 6) Pase el alambre del artefacto a través del vástago y atornille el vástago al tope del artefacto.

NOTA: El compuesto para rosca estanca se debe aplicar a todas las roscas del vástago como se notó con el símbolo (◀) para impedir la rotación accidental del artefacto durante la limpieza, instalación de una bombilla nueva, etc.

- 7) Pase el alambre del artefacto a través de los vástagos restantes y atornille los vástagos juntos.
- 8) Rosque un tubo roscado pequeño en el extremo de lazo pequeño.
- 9) Una la argolla pequeña a la última varilla.
- 10) Pase el tubo roscado al extremo del segundo lazo a través del agujero en el escudete.
- 11) Deslice una arandela de seguridad sobre el extremo del tubo roscado. Atornille la tuerca hexagonal en el vástago.
- 12) Acople un eslabón de cadena al lazo pequeño en el extremo del vástago y al lazo en el escudete.
- 13) **APAGUE LA ALIMENTACIÓN ELÉCTRICA.**

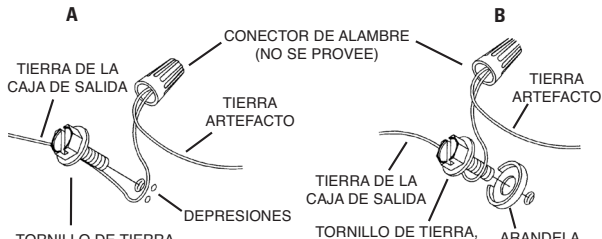
IMPORTANTE: Antes de comenzar, NUNCA trate de trabajar sin antes desconectar la corriente hasta que el trabajo se termine.

- a) Vaya a la caja principal de fusibles, o interruptor o caja de circuitos de su casa. Coloque el interruptor de la corriente principal en posición de apagado "OFF".
 - b) Desatornille el (los) fusible (s), o coloque el interruptor o interruptores del breaker en posición de apagado "OFF", que controla (n) la corriente hacia el artefacto o habitación donde está trabajando.
 - c) Coloque el interruptor de pared en posición de apagado "OFF". Si el artefacto que se va a reemplazar tiene un interruptor o cadena que se jala, colóquelos en la posición de apagado "OFF".
- 14) Encontrar los agujeros roscados correctos en la abrazadera de montaje. Instalar los tornillos de montaje en los agujeros roscados.
 - 15) Unir la abrazadera de montaje a la caja de conexiones. (No se proveen tornillos). La abrazadera de montaje puede ajustarse para acomodar la posición del artefacto.
 - 16) Instrucciones de conexión a tierra solamente para los Estados Unidos. (Vea la ilustración A o B).

A) En las lámparas que tienen el fleje, de montaje con un agujero y dos hoyos los realizados. Enrollar el alambre a tierra de la caja tomacorriente alrededor del tornillo verde y pasarlo por el agujero.

B) En las lámparas con una arandela acopada. Fijar el alambre a tierra de la caja tomacorriente del ajo de la arandela acuada y tornillo verde, y pasar por el fleje de montaje.

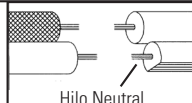
Si la lámpara viene con alambre a tierra. Conectar el alambre a tierra de la lámpara al alambre a tierra de la caja tomacorriente con un conector de alambres (no incluido) después de seguir los pasos anteriores. Nunca conectar el alambre a tierra a los alambres eléctricos negro o blanco.



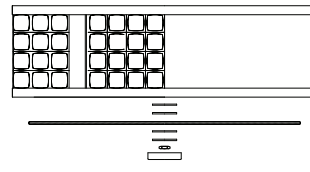
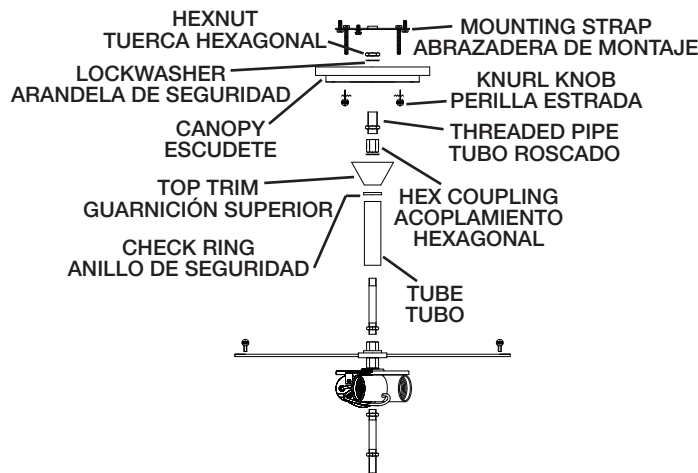
- 17) Haga las conexiones de los alambres (no se proveen los conectores.) La tabla de referencia de abajo indica las conexiones correctas y los alambres correspondientes.

Conectar el alambre de suministro negro o rojo al	Conectar el alambre de suministro blanco al
Negro	Blanco
*Cordon paralelo (redondo y liso)	*Cordon paralelo (cuadrado y estriado)
Claro, marrón, amarillo o negro sin hebra identificadora	Claro, marrón, amarillo o negro con hebra identificadora
Alambre aislado (diferente del verde) con conductor de cobre	Alambre aislado (diferente del verde) con conductor de plata

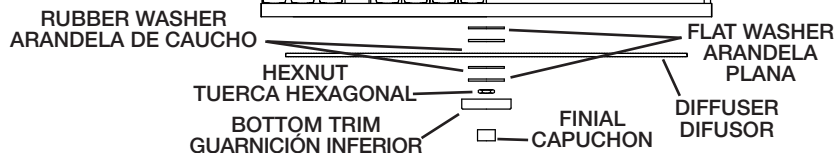
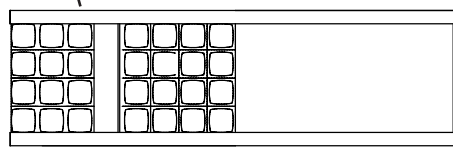
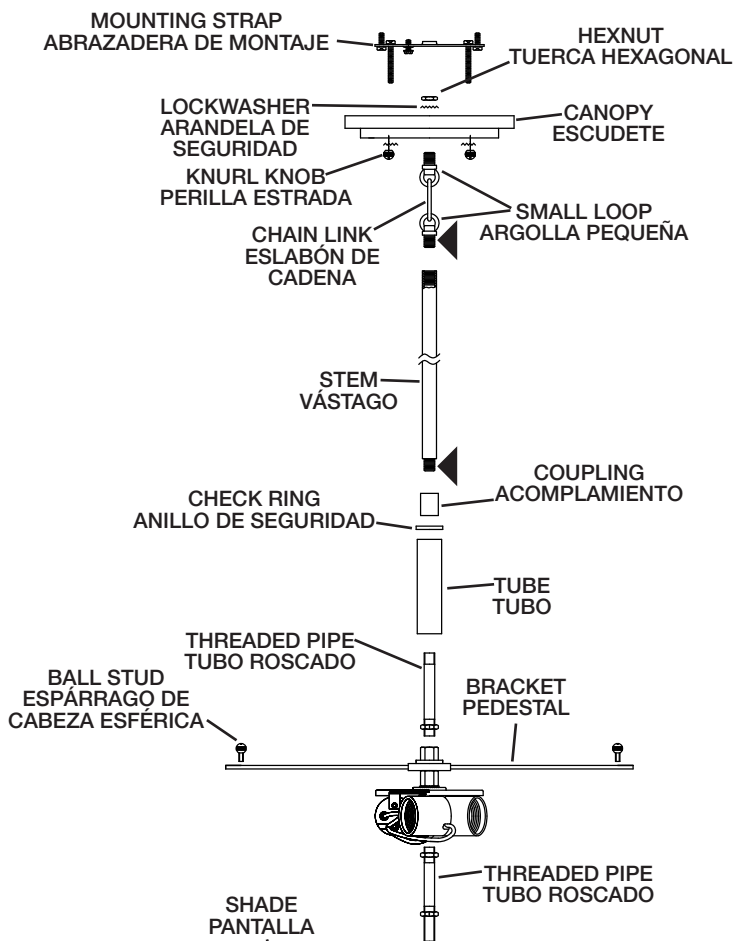
*Nota: Cuando se utiliza alambre paralelo (SPT I y SPT II). El alambre neutro es de forma cuadrada o estriada y el otro alambre será de forma redonda o lisa. (Vea la ilustración).



SEMI FLUSH INSTALLATION INSTALACIÓN DEL SEMI-RAS



STEM MOUNT INSTALLTION INSTALACIÓN DEL VÁSTAGO DE MONTAJE



- 18) Empuje el artefacto hacia el techo, pasando cuidadosamente los tornillos de montaje a través de los orificios en el escudete.
- 19) Asegure el artefacto al techo con las perillas estriadas.
- 20) Inserte la bombilla recomendada
- 21) Eleve la pantalla hasta el artefacto. Alinee los orificios del soporte en la pantalla con los orificios del soporte en el cuerpo del artefacto.
- 22) Rosque los vástagos de cabeza esférica a través de los orificios del soporte. Ajuste los vástagos de cabeza esférica para fijar la pantalla en el lugar.
- 23) Atornille el extremo corto del tubo roscado con tuerca hexagonal de cuenta en el acoplamiento en la parte inferior del artefacto.
- 24) Resbale la arandela plana, luego la arandela de caucho encima del tubo roscado.
- 25) Pase el agujero en el difusor de vidrio encima del extremo del tubo roscado.
- 26) Resbale la arandela de caucho restante, luego arandela plana encima del extremo del tubo roscado. Atornille la tuerca hexagonal en el tubo roscado.
- 27) Pase la guarnición inferior encima del tubo roscado y atornille el capuchón al tubo roscado. (NO apriete excesivamente.)

**SEE OTHER SIDE FOR ENGLISH TRANSLATIONS.
VEA EL OTRO LADO DE TRADUCCIONES AL INGLÉS.**