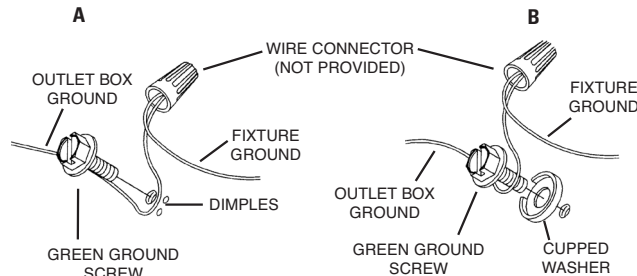


- 1) Screw center stem on to coupling on top of fixture body.
- 2) Screw loop on to top of center stem.
- 3) Place bottom of arm on top of spider. Align hole in bottom of arm with hole in spider.
- 4) Thread ball stud up through hole in spider and into hole in arm.
- 5) Align hole in top of arm with hole in ring on center stem.
- 6) Thread ball stud into hole in arm and into hole in ring. Tighten ball stud to secure arm in place.
- 7) Repeat steps 3 through 6 for remaining arms.
- 8) **TURN OFF POWER.**

IMPORTANT: Before you start, NEVER attempt any work without shutting off the electricity until the work is done.

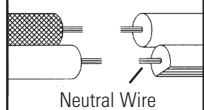
- a) Go to the main fuse, or circuit breaker, box in your home. Place the main power switch in the "OFF" position.
 - b) Unscrew the fuse(s), or switch "OFF" the circuit breaker switch(s), that control the power to the fixture or room that you are working on.
 - c) Place the wall switch in the "OFF" position. If the fixture to be replaced has a switch or pull chain, place those in the "OFF" position.
- 9) Take threaded pipe from parts bag and screw in screw collar loop a minimum of 6 mm (1/4"). Lock into place with hexnut.
 - 10) Run another hexnut down threaded pipe almost touching first hexnut. Now screw threaded pipe into mounting strap. Mounting strap must be positioned with extruded thread faced into outlet box. Threaded pipe must protrude out the back of mounting strap. Screw third hexnut onto end of threaded pipe protruding from back of mounting strap.
 - 11) Connect mounting strap to outlet box.
 - 12) Unscrew the threaded ring from screw collar loop. Take canopy and pass over screw collar loop. Approximately one half of the screw collar loop exterior threads should be exposed. Adjust screw collar loop by turning assembly up or down in mounting strap. Remove canopy.
 - 13) After desired position is found, tighten both top and bottom hexnuts up against the bottom and top of the mounting strap.
 - 14) Slip canopy over screw collar loop and thread on threaded ring. Attach chain (with fixture connected) to bottom of screw collar loop. Unscrew threaded ring, let canopy and threaded ring slip down.
 - 15) Weave electrical wire and ground wire through chain links no more than 3 inches apart. Pass wire through threaded ring, canopy, screw collar loop, threaded pipe and into outlet box.
 - 16) Grounding instructions: (See Illus. A or B).



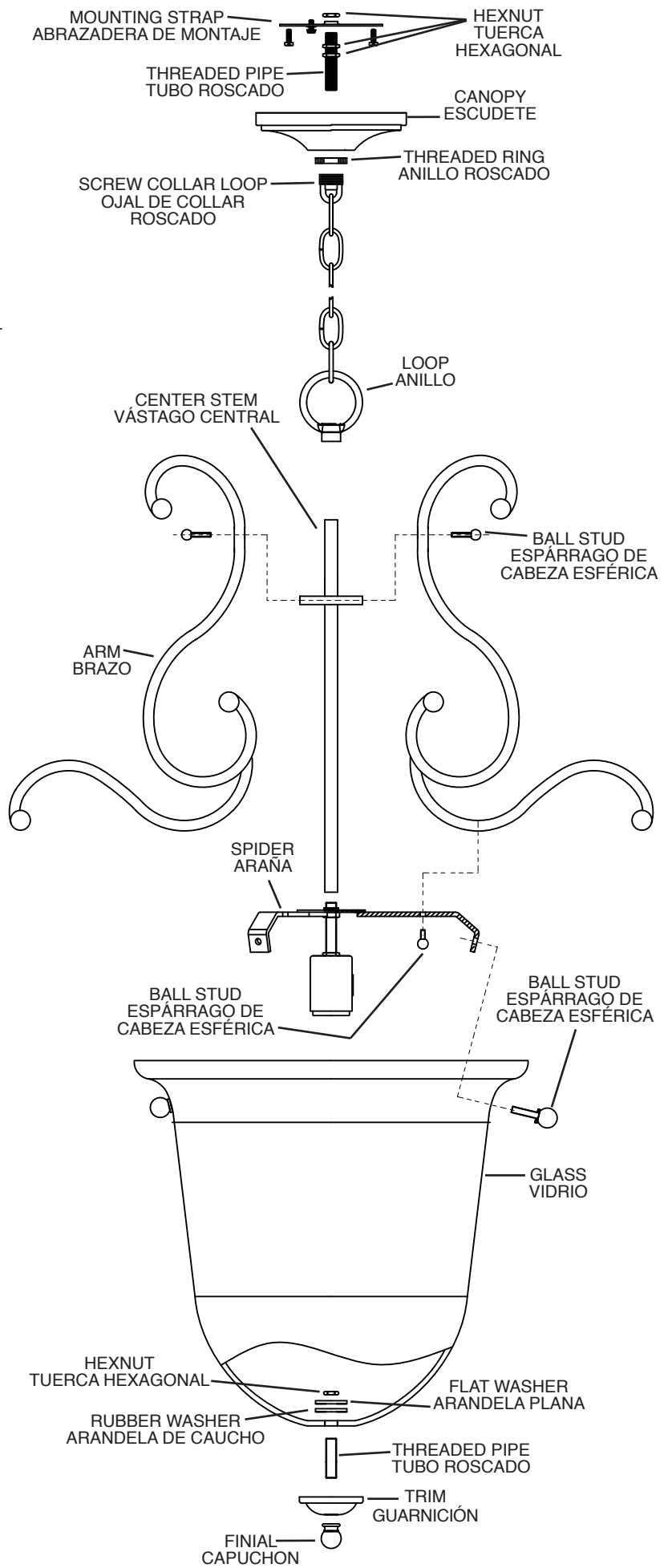
- 17) Make wire connections (connectors not provided). Reference chart below for correct connections and wire accordingly.

Connect Black or Red Supply Wire to:	Connect White Supply Wire to:
Black	White
*Parallel cord (round & smooth)	*Parallel cord (square & ridged)
Clear, Brown, Gold or Black without tracer	Clear, Brown, Gold or Black with tracer
Insulated wire (other than green) with copper conductor	Insulated wire (other than green) with silver conductor

*Note: When parallel wires (SPT I & SPT II) are used. The neutral wire is square shaped or ridged and the other wire will be round in shape or smooth (see illus.)



- 18) Raise canopy to ceiling.
- 19) Secure canopy in place by tightening threaded ring onto screw collar loop.
- 20) Pass threaded pipe approximately halfway up through hole in bottom of glass.
- 21) From inside glass, set rubber washer then flat washer over end of threaded pipe. Screw hexnut onto threaded pipe.
- 22) Slip bottom trim over end of threaded pipe protruding from outside of glass.
- 23) Screw finial onto end of threaded pipe. (DO NOT over tighten.)
- 24) Slip one rubber washer over end of each ball stud.
- 25) Raise glass up to fixture. Align holes in glass with holes on ends of spider.
- 26) Pass end of ball stud through hole in glass and through hole in spider. Tighten ball stud to secure glass in place. (DO NOT over tighten.)



**SEE OTHER SIDE FOR SPANISH TRANSLATIONS.
VEA EL OTRO LADO DE TRADUCCIONES AL ESPAÑOL.**

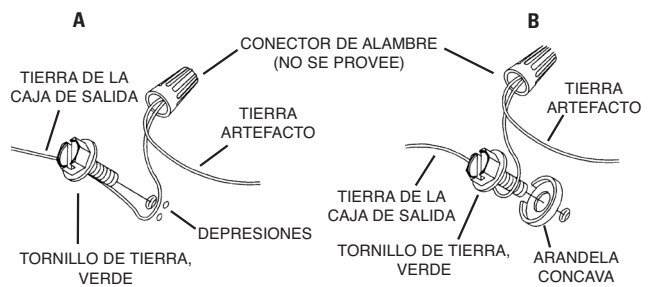
- 1) Atornille el vástago central en el acoplamiento en el tope del cuerpo del artefacto.
- 2) Atornille el anillo en la parte superior del vástago central.
- 3) Coloque la parte inferior del brazo por encima de la araña. Alinee el orificio ubicado en la parte inferior del brazo con el orificio de la araña.
- 4) Rosque el espárrago de cabeza esférica en el orificio ubicado en la araña y dentro del orificio del brazo.
- 5) Alinee el orificio ubicado en la parte superior del brazo con el orificio del anillo sobre el vástago central.
- 6) Rosque el espárrago de cabeza esférica en el orificio ubicado en el brazo y dentro del orificio del anillo. Ajuste el espárrago de cabeza esférica para asegurar el brazo en su lugar.
- 7) Repita los pasos 3 a 6 con los brazos restantes.
- 8) **APAGUE LA ALIMENTACIÓN ELÉCTRICA.**

IMPORTANTE: Antes de comenzar, NUNCA trate de trabajar sin antes desconectar la corriente hasta que el trabajo se termine.

- a) Vaya a la caja principal de fusibles, o interruptor o caja de circuitos de su casa. Coloque el interruptor de la corriente principal en posición de apagado "OFF".
 - b) Desatornille el (los) fusible (s), o coloque el interruptor o interruptores del breaker en posición de apagado "OFF", que controla (n) la corriente hacia el artefacto o habitación donde está trabajando.
 - c) Coloque el interruptor de pared en posición de apagado "OFF". Si el artefacto que se va a reemplazar tiene un interruptor o cadena que se jala, colóquelos en la posición de apagado "OFF".
- 9) Seque el tubo roscado de la bolsa de piezas y atornille en el ojal de collar roscado un mínimo de 6 mm (1/4"). Inmovilice en el lugar con la tuerca hexagonal.
 - 10) Instale otra tuerca hexagonal en el tubo roscado casi tocando la primera tuerca hexagonal. Ahora, atornille el tubo roscado en la abrazadera de montaje. La abrazadera de montaje se debe colocar con la rosca extruida mirando hacia la caja de salida. El tubo roscado debe sobresalir atrás de la abrazadera de montaje. Atornille la tercera tuerca hexagonal en el extremo del tubo roscado que sobresale de la parte posterior de la abrazadera de montaje.
 - 11) Conecte la abrazadera de montaje a la caja de salida.
 - 12) Destornille el anillo roscado del ojal de collar roscado deben sobre salir aproximadamente la mitad. Ajuste el ojal del collar roscado girando el conjunto hacia arriba a abajo, en la abrazadera de montaje. Retire el escudete.
 - 13) Después que encuentre la posición deseada, apriete la tuerca hexagonal superior contra el fondo de la abrazadera de montaje.
 - 14) Después de encontrar la posición deseada, apriete ambas tuercas hexagonales, la superior y la inferior, arriba contra las partes superior e inferior de la abrazadera de montaje.
 - 15) Pase el alambre eléctrico y el alambre de tierra a través de los estabones de la cadena, a espacios maximos de 3 pulgadas. Pase el alambre a través del anillo roscado, el escudete, el ojal de collar roscado, el tubo roscado y dentro de la caja de salida.
 - 16) Instrucciones de conexión a tierra solamente para los Estados Unidos. (Vea la ilustración A o B).

A) En las lámparas que tienen el fleje, de montaje con un agujero y dos hoyuelos realizados. Enrollar el alambre a tierra de la caja tomacorriente alrededor del tornillo verde y pasarlo por el agujero.

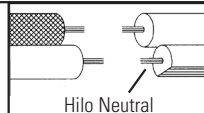
B) En las lámparas con una arandela acopada. Fijar el alambre a tierra de la caja tomacorriente del ajo de la arandela acuada y tornillo verde, y pasar por el fleje de montaje.



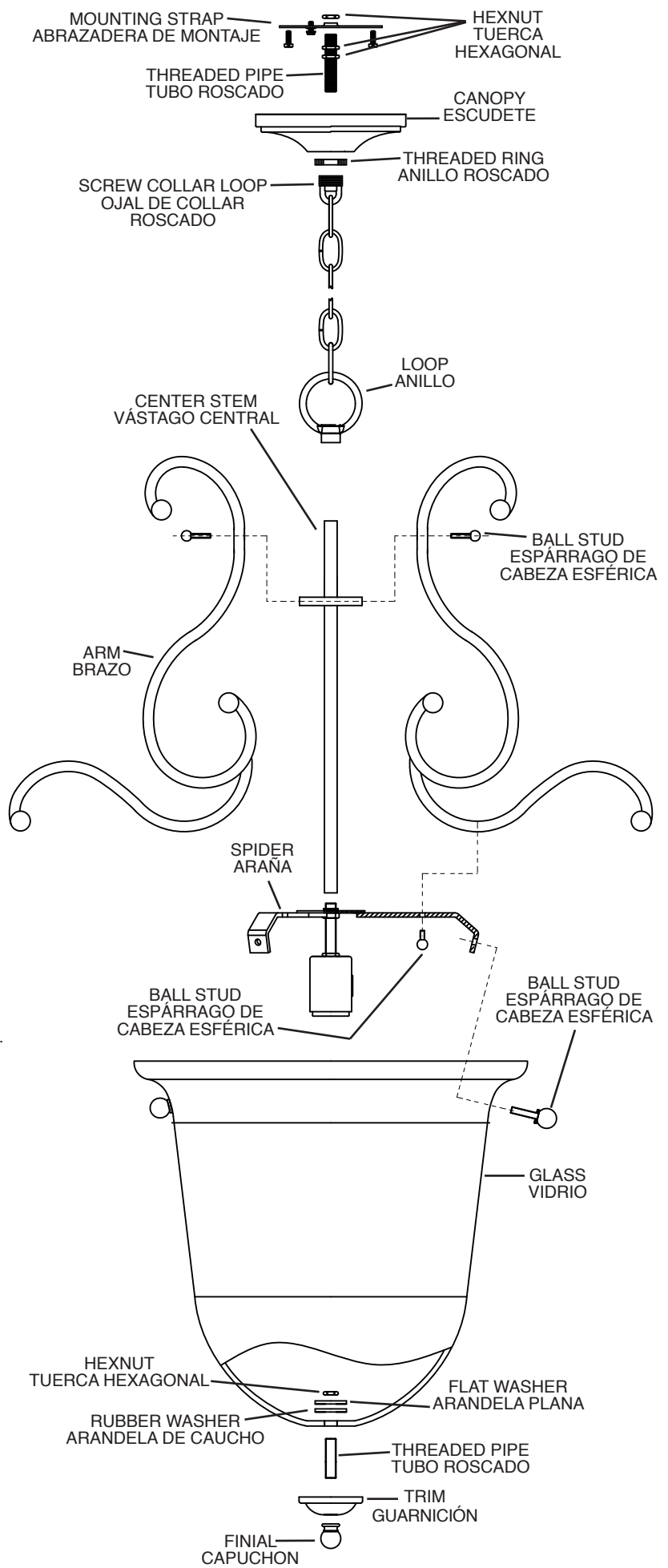
- 17) Haga las conexiones de los alambres (no se proveen los conectores.) La tabla de referencia de abajo indica las conexiones correctas y los alambres correspondientes.

Conectar el alambre de suministro negro o rojo al	Conectar el alambre de suministro blanco al
Negro	Blanco
*Cordon paralelo (redondo y liso)	*Cordon paralelo (cuadrado y estriado)
Claro, marrón, amarillo o negro sin hebra identificadora	Claro, marrón, amarillo o negro con hebra identificadora
Alambre aislado (diferente del verde) con conductor de cobre	Alambre aislado (diferente del verde) con conductor de plata

*Nota: Cuando se utiliza alambre paralelo (SPT I y SPT II). El alambre neutro es de forma cuadrada o estriada y el otro alambre será de forma redonda o lisa. (Vea la ilustración).



- 18) Levante el escudete hasta el cielorraso.
- 19) Asegure en el escudete en el lugar apretando el anillo roscado en el ojal de collar roscado.
- 20) Pase el tubo roscado aproximadamente en la mitad arriba, a través del agujero en la parte inferior del vidrio.
- 21) Desde adentro del vidrio ponga la arandela de caucho, luego la arandela plana encima del extremo del tubo roscado. Atornille la tuerca hexagonal en el tubo roscado.



- 22) Resbale la guarnición inferior encima del extremo del tubo roscado que sobresale de afuera del vidrio.
- 23) Atornille el capuchón al tubo roscado. (NO apriete excesivamente.)
- 24) Deslice una arandela de goma sobre el extremo de cada espárrago de cabeza esférica.
- 25) Eleve el vidrio hacia el artefacto. Alinee los orificios del vidrio con los orificios de los extremos de la araña.
- 26) Pase el extremo del espárrago de cabeza esférica a través del orificio del vidrio y a través del orificio de la araña. Ajuste el espárrago de cabeza esférica para asegurar el vidrio en su lugar. (NO apriete demasiado.)

SEE OTHER SIDE FOR ENGLISH TRANSLATIONS.
VEA EL OTRO LADO DE TRADUCCIONES AL INGLÉS.