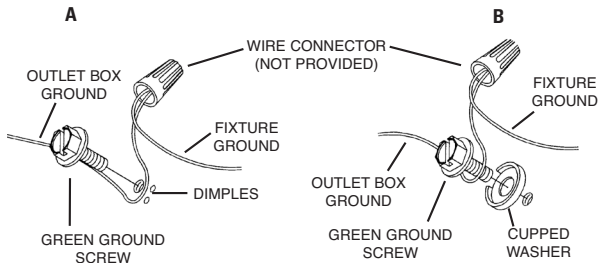


1) TURN OFF POWER.

IMPORTANT: Before you start, NEVER attempt any work without shutting off the electricity until the work is done.

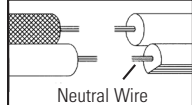
- Go to the main fuse, or circuit breaker, box in your home. Place the main power switch in the "OFF" position.
 - Unscrew the fuse(s), or switch "OFF" the circuit breaker switch(s), that control the power to the fixture or room that you are working on.
 - Place the wall switch in the "OFF" position. If the fixture to be replaced has a switch or pull chain, place those in the "OFF" position.
- Assemble mounting bracket to mounting surface using hardware suitable for material of mounting surface. If using the provided anchors, mark position of holes on mounting surface, drill appropriate holes and assemble as illustrated.
 - Connect safety cable assembled to canopy to mounting bracket. (This will allow for fixture to be supported while wire connections are made.)
 - Connect fixture ground wire to outlet box ground wire with wire connector (not provided). Never connect ground wire to black or white power supply wires.



- Make wire connection (connectors not provided). Reference chart below for correct connections and wire accordingly.

Connect Black or Red Supply Wire to:	Connect White Supply Wire to:
Black	White
*Parallel cord (round & smooth)	*Parallel cord (square & ridged)
Clear, Brown, Gold or Black without tracer	Clear, Brown, Gold or Black with tracer
Insulated wire (other than green) with copper conductor	Insulated wire (other than green) with silver conductor

*Note: When parallel wires (SPT I & SPT II) are used. The neutral wire is square shaped or ridged and the other wire will be round in shape or smooth (see illus.)



- Push fixture to wall allowing threaded pipes to pass through holes in canopy. Care should be taken to insure that wires are completely inside canopy.
- Secure fixture to wall using threaded balls.
- Insert recommended bulb.
- Raise cage up to fixture. Pass ends of threaded studs on cage up through holes in roof of fixture.
- Thread finials onto ends of threaded studs. Tighten finials to secure cage to fixture.

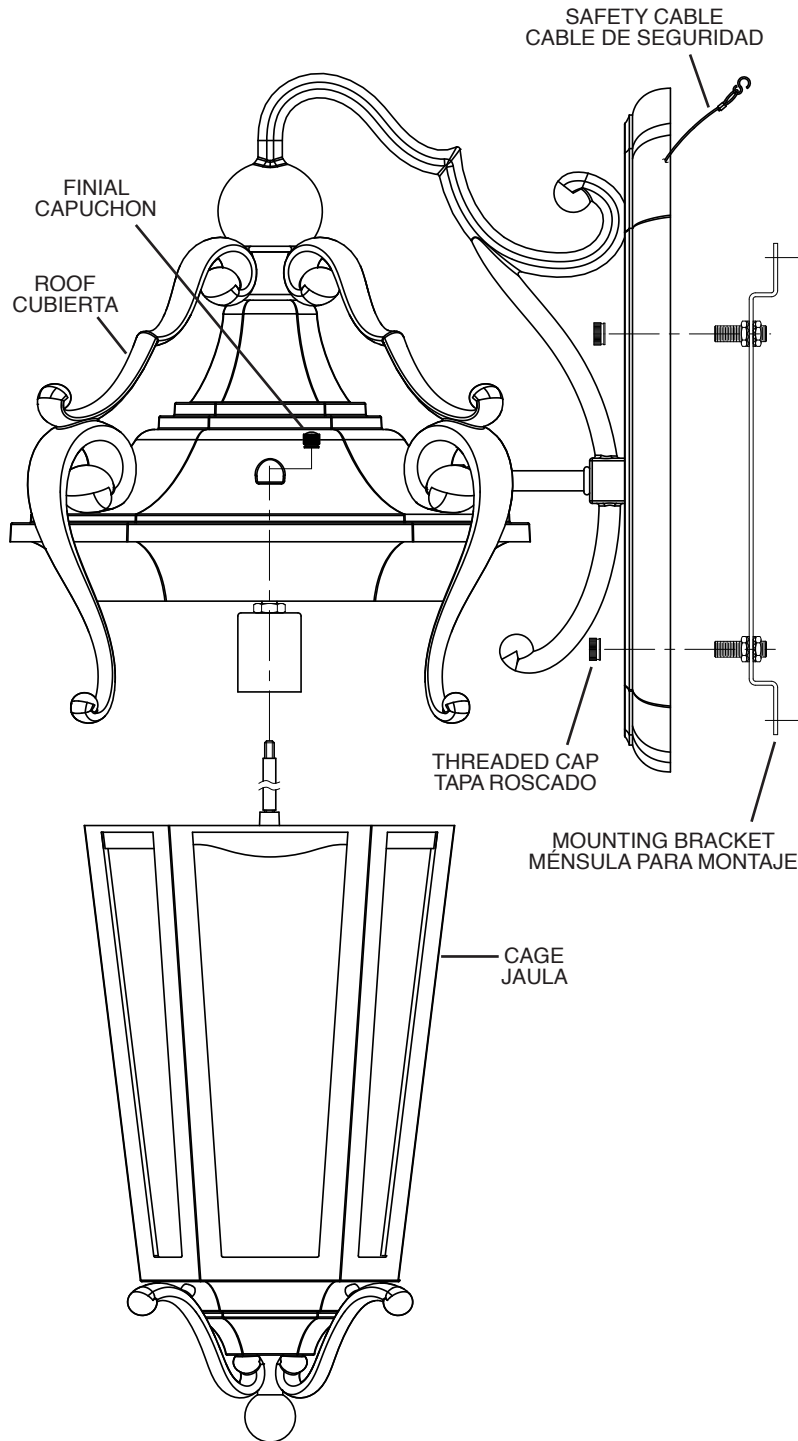
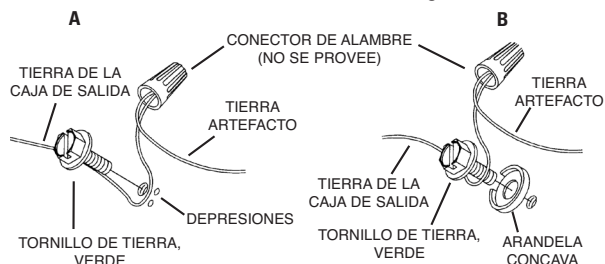
INSTRUCTIONS FOR MOUNTING FIXTURE OUTDOORS AND/OR IN WET LOCATIONS.

- Mounting surface should be clean, dry, flat and 1/4" larger than the canopy on all sides. Any gaps between the mounting surface and canopy exceeding 3/16" should be corrected as required.
- With silicone caulking compound, caulk completely around where back of canopy meets the wall surface to prevent water from seeping into outlet box.

1) APAGAR LA ALIMENTACIÓN DE ENERGIE ELÈTRICA.

IMPORTANTE: Antes de comenzar, NUNCA trate de trabajar sin antes desconectar la corriente hasta que el trabajo se termine.

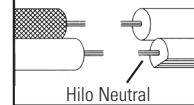
- Vaya a la caja principal de fusibles, o interruptor o caja de circuitos de su casa. Coloque el interruptor de la corriente principal en posición de apagado "OFF".
 - Desatornille el (los) fusible (s), o coloque el interruptor o interruptores del breaker en posición de apagado "OFF", que controla (n) la corriente hacia el artefacto o habitación donde está trabajando.
 - Coloque el interruptor de pared en posición de apagado "OFF". Si el artefacto que se va a reemplazar tiene un interruptor o cadena que se jala, colóquelos en la posición de apagado "OFF".
- Ensamble la ménsula para montaje a la superficie de montaje usando las herramientas y materiales adecuados para el material de la superficie donde se va a montar. Si usa los anclajes que se suministran, marque la posición de los orificios en la superficie, perforo los orificios adecuados y ensamble como se indica en la figura.
 - Conecte el cable de seguridad montado a la capuchon dentro del cartela de montaje. (Esto permite que el artefacto sea soportado mientras se hagan las conexiones de alambres)
 - Conecte el alambre de conexión a tierra del artefacto al alambre de conexión a tierra de la caja de conexiones con el conector de alambre (no se provee). Nunca conecte el alambre de conexión a tierra a los alambres de alimentación eléctrica de color negro o blanco.



- Haga las conexiones de alambres (no se provee conectores). Consulte la tabla de abajo para hacer las conexiones correctas y haga las conexiones como corresponda.

Conectar el alambre de suministro negro o rojo al	Conectar el alambre de suministro blanco al
Negro	Blanco
*Cordon paralelo (redondo y liso)	*Cordon paralelo (cuadrado y estriado)
Claro, marrón, amarillo o negro sin hebra identificadora	Claro, marrón, amarillo o negro con hebra identificadora
Alambre aislado (diferente del verde) con conductor de cobre	Alambre aislado (diferente del verde) con conductor de plata

*Nota: Cuando se utiliza alambre paralelo (SPT I y SPT II). El alambre neutro es de forma cuadrada o estriada y el otro alambre será de forma redonda o lisa. (Vea la ilustración).



- Empuje el artefacto a la pared permitiendo que los tubos roscados pasen a través del orificio del escudete. Debe tenerse cuidado para asegurar que los cables estén completamente dentro del escudete.
- Sujete la unidad contra la pared apretándola con los tapas roscados.
- Inserte el foco recomendado.
- Levante la jaula hacia arriba del artefacto. Pase los extremos de los espárragos roscados en la jaula por los orificios en la cubierta superior del artefacto.
- Coloque los capuchones en los extremos de los espárragos roscados. Ajuste los capuchones para fijar la jaula al artefacto.

INSTRUCCIONES PARA EL MONTAJE DEL ARTEFACTO AL AIRE LIBRE Y/O EN UN LUGAR MOJADO.

- La superficie de montaje debe estar limpia, seca, ser plana y 1/4" más grande que el escudete en todos los bordes. Cualquier espacio libre entre la superficie de montaje y el escudete que exceda de 3/16" debe corregirse según se requiera.
- Calafatee totalmente con compuesto de calafatear de silicona alrededor donde el escudete sienta en la superficie de la pared para impedir la entrada de agua en la caja de conexiones.