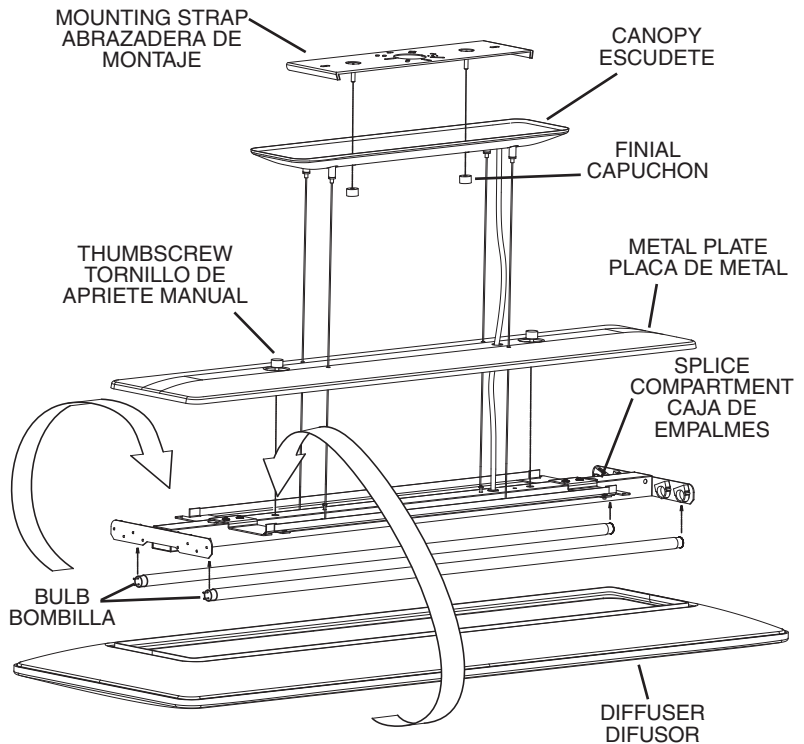
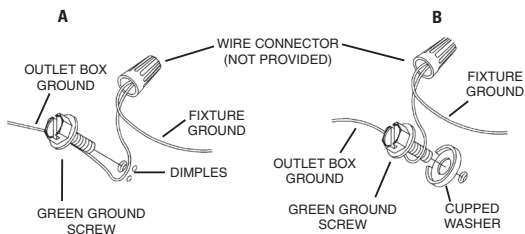


- Adjust the length of the 4 cables to achieve the desired height of the mounted fixture. (See cable adjustment detail)
TO RAISE FIXTURE: Push cable up into canopy. Release cable and cable will lock into place.
TO LOWER FIXTURE: Push button in on cable adjuster and pull cable down. Release button to lock cable in place.
NOTE: With button pushed in cable will raise and lower. Without button pushed in cable will only raise up and lock in place.
- Slip cord from fixture through bushed hole in canopy to match length of cables. Tie cord in knot and tighten knot securely.
- Insert recommended bulb (not included).
- To attach diffuser, remove thumbscrews holding metal plate in place. Raise metal plate up towards canopy of fixture.
- There are two tabs located on each long side of fixture body. Tilt diffuser away from you and raise side of diffuser closest to you up towards fixture. Slip edge of diffuser over tabs.
- Raise other side of diffuser up towards fixture. Fit that side of diffuser over tabs. Allow diffuser to rest on tabs.
- Lower metal plate down over top of fixture body. Thread thumbscrews into holes in metal plate. Tighten thumbscrews to secure metal plate and diffuser in place.
- Turn off power.
IMPORTANT: Before you start, NEVER attempt any work without shutting off the electricity until the work is done.
 - Go to the main fuse, or circuit breaker, box in your home. Place the main power switch in the "OFF" position.
 - Unscrew the fuse(s), or switch "OFF" the circuit breaker switch(s), that control the power to the fixture or room that you are working on.
 - Place the wall switch in the "OFF" position. If the fixture to be replaced has a switch or pull chain, place those in the "OFF" position.
- At the center of the backpan are knockout slots. Remove the set that matches your outlet box.
- Connect ground wire from canopy with ground wire from splice compartment and make wire connection with supply ground.
- Grounding instructions: (See Illus. A or B).
 - On fixtures where mounting strap is provided with a hole and two raise dimples. Wrap ground wire from outlet box around green ground screw, and thread into hole.
 - On fixtures where a cupped washer is provided. Put ground wire from outlet box under cupped washer and green ground screw and thread screw into hole in mounting strap.



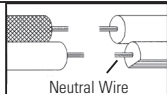
If fixture is provided with ground wire. Connect fixture ground wire to outlet box ground wire with wire connector, (not provided) after following the above steps. Never connect ground wire to black or white power supply wires.



- Make wire connections (connectors not provided.) Reference chart below for correct connections and wire accordingly.

Connect Black or Red Supply Wire to:	Connect White Supply Wire to:
Black	White
*Parallel cord (round & smooth)	*Parallel cord (square & ridged)
Clear, Brown, Gold or Black without tracer	Clear, Brown, Gold or Black with tracer
Insulated wire (other than green) with copper conductor	Insulated wire (other than green) with silver conductor

*Note: When parallel wires (SPT I & SPT II) are used. The neutral wire is square shaped or ridged and the other wire will be round in shape or smooth (see illus.)

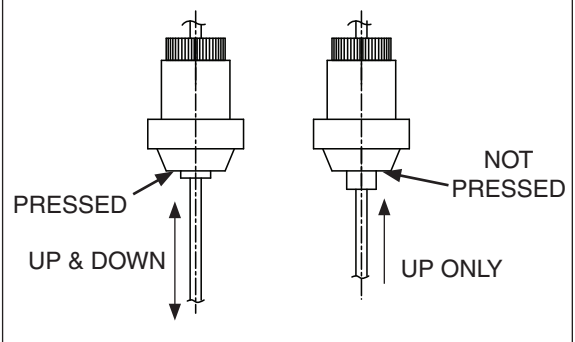


- Secure the backpan to the outlet box.
- Push fixture to ceiling, passing threaded studs on backpan through holes in canopy.
- Thread finials onto threaded studs. Tighten finials to secure fixture to ceiling.
NOTE: Adjust position of the fixture after installation for leveling purposes of one inch or less. (See cable adjustment detail)

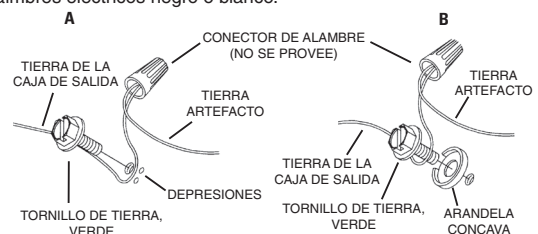
CAUTION: BALLAST MUST BE REPLACED BY A QUALIFIED ELECTRICIAN.

- Ajuste la longitud de los 4 cables para lograr la altura de montaje deseada del artefacto. (Vea los detalles de ajuste del cable.)
PARA LEVANTAR EL ARTEFACTO: Empuje el cable arriba en el escudete.. Suelte el cable y el cable se trabará en el lugar.
PARA BAJAR EL ARTEFACTO: Empuje el botón adentro en el ajustador del cable y estire el cable hacia abajo. Suelte el botón para trabar el cable en el lugar.
NOTA: Con el botón empujado adentro el cable se levantará y bajará. Sin el botón empujado adentro el cable sólo se levanta y se traba en el lugar. (VEA: EL DETALLE DE AJUSTE DEL CABLE.)
- Resbale el cordón del artefacto a través del agujero con casquillo en el escudete para que corresponda la longitud de los cables. Ate el cordón haciendo un nudo y apriete el nudo en forma segura.
- Inserte la bombilla recomendada (No incluido).
- Para acoplar el difusor, quite los tornillos de apriete manual que sostienen la placa de metal en el lugar. Levante la placa de metal arriba hacia el escudete del artefacto.
- Hay dos orejetas localizadas a cada costado largo del cuerpo del artefacto. Inclíne el difusor alejándolo de usted y levante el costado del difusor más cercano a usted hacia el artefacto. Resbale el costado del difusor encima de las orejetas.
- Levante el otro costado del difusor arriba hacia el artefacto. Encaje ese costado del difusor encima de las orejetas. Deje que el difusor descance en las orejetas.
- Baje la placa de metal abajo, encima de la parte superior del cuerpo del artefacto. Rosque los tornillos de apriete manual en los agujeros de la placa de metal. Apriete los tornillos de apriete manual para sujetar la placa de metal y el difusor en el lugar.
- APAGAR LA ALIMENTACIÓN DE ENERGIE ELÉCTRICA.**
IMPORTANTE: Antes de comenzar, NUNCA trate de trabajar sin antes desconectar la corriente hasta que el trabajo se termine.
 - Vaya a la caja principal de fusibles, o interruptor o caja de circuitos de su casa. Coloque el interruptor de la corriente principal en posición de apagado "OFF".
 - Desatornille el (los) fusible (s), o coloque el interruptor o interruptores del breaker en posición de apagado "OFF", que controla (n) la corriente hacia el artefacto o habitación donde está trabajando.
 - Coloque el interruptor de pared en posición de apagado "OFF". Si el artefacto que se va a reemplazar tiene un interruptor o cadena que se jala, colóquelos en la posición de apagado "OFF".
- En el centro de la placa de apoyo están los agujeros ciegos. Quite el juego de agujeros ciegos que coincida con la caja de distribución.
- Conecte el conductor de tierra del capuchón con el conductor de tierra de la caja de empalmes y haga la conexión del alambre con el con el conductor de tierra de la alimentación.

CABLE ADJUSTMENT DETAIL EL DETALLE DE AJUSTE DEL CABLE



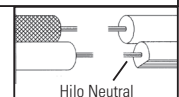
- Instrucciones de conexión a tierra solamente para los Estados Unidos. (Vea la ilustración A o B).
 - En las lámparas que tienen el fleje de montaje con un agujero y dos hoyuelos realzados. Enrollar el alambre a tierra de la caja tomacorriente alrededor del tornillo verde y pasarlo por el agujero.
 - En las lámparas con una arandela acopada. Fijar el alambre a tierra de la caja tomacorriente debajo de la arandela acoda y tornillo verde, y pasar por el fleje de montaje.
- Si la lámpara viene con alambre a tierra. Conectar el alambre a tierra de la lámpara al alambre a tierra de la caja tomacorriente con un conector de alambres. (No incluido). Después de seguir los pasos anteriores. Nunca conectar el alambre a tierra a los alambres eléctricos negro o blanco.



- Haga las conexiones de los alambres (no se proveen los conectores.) La tabla de referencia de abajo indica las conexiones correctas y los alambres correspondientes.

Conectar el alambre de suministro negro o rojo al	Conectar el alambre de suministro blanco al
Negro	Blanco
*Cordon paralelo (redondo y liso)	*Cordon paralelo (cuadrado y estriado)
Claro, marrón, amarillo o negro sin hebra identificadora	Claro, marrón, amarillo o negro con hebra identificadora
Alambre aislado (diferente del verde) con conductor de cobre	Alambre aislado (diferente del verde) con conductor de plata

*Nota: Cuando se utiliza alambre paralelo (SPT I y SPT II). El alambre neutro es de forma cuadrada o estriada y el otro alambre será de forma redonda o lisa. (Vea la ilustración).



- Sujete la placa de apoyo a la caja de distribución. (No se provee tornillos.)
- Empuje el artefacto al cielo raso, pasando los vástagos roscados en la placa de apoyo a través de los agujeros en el escudete.
- Rosque los capuchones en los vástagos roscados. Apriete los capuchones para sujetar el artefacto al cielo raso.
NOTA: Ajuste de la posición del artefacto después de la instalación con el propósito de nivelar una pulgada o menos. VEA: EL DETALLE DE AJUSTE DEL CABLE.)
PRECAUCIÓN: EL ESTABILIZADOR DE TENSION LO DEBE CAMBIAR UN ELECTRICISTA IDÓNEO.