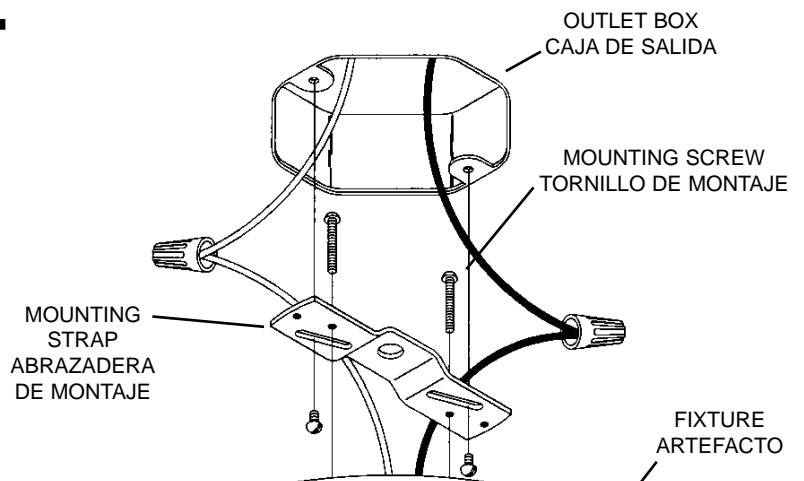
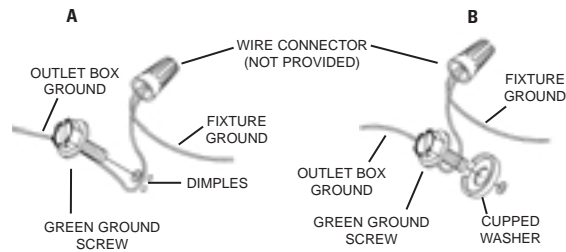


- 1) Turn off power.
- 2) Assemble mounting screws into threaded holes in mounting strap.
- 3) Attach mounting strap to outlet box. (Screws not provided)
- 4) Grounding instructions: (See Illus. A or B).
 - A) On fixtures where mounting strap is provided with a hole and two raised dimples. Wrap ground wire from outlet box around green ground screw, and thread into hole.
 - B) On fixtures where a cupped washer is provided. Put ground wire from outlet box under cupped washer and green ground screw and thread screw into hole in mounting strap.

If fixture is provided with ground wire. Connect fixture ground wire to outlet box ground wire with wire connector, (not provided) after following the above steps.

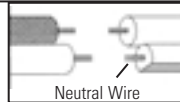
Never connect ground wire to black or white power supply wires.



- 5) Make wire connections (connectors not provided.) Reference chart below for correct connections and wire accordingly.

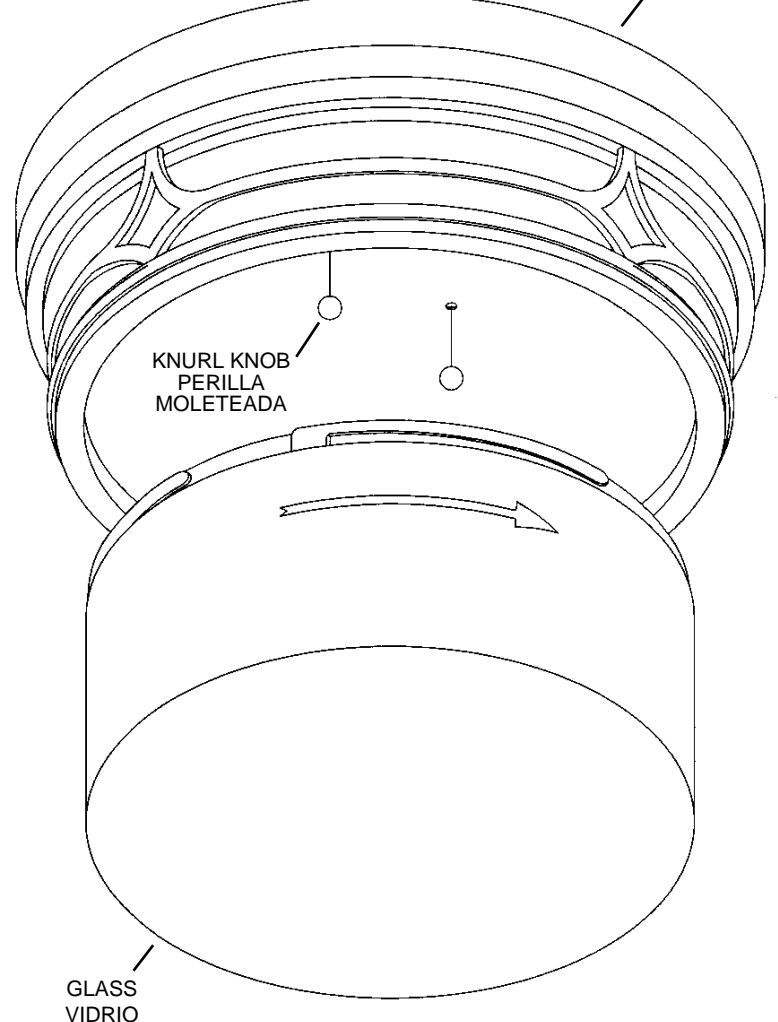
Connect Black or Red Supply Wire to:	Connect White Supply Wire to:
Black	White
*Parallel cord (round & smooth)	*Parallel cord (square & ridged)
Clear, Brown, Gold or Black without tracer	Clear, Brown, Gold or Black with tracer
Insulated wire (other than green) with copper conductor	Insulated wire (other than green) with silver conductor

*Note: When parallel wires (SPT I & SPT II) are used. The neutral wire is square shaped or ridged and the other wire will be round in shape or smooth (see illus.)



- 6) Push fixture to ceiling, carefully passing mountingscrews through holes.
- 7) Secure fixture to ceiling with knurl knob.
- 8) Insert recommended lamp.
- 9) Slip glass over fixture so dimples inside fixture slip into gap between grooves in glass.
- 10) Turn glass clockwise (approximately 1/4 turn) to secure in place.

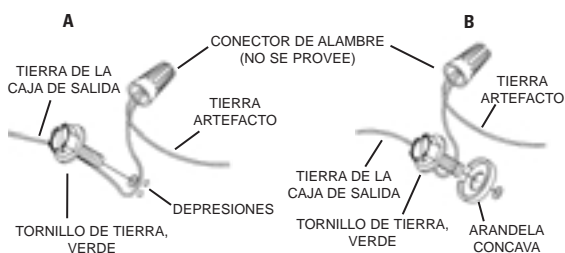
NOTE: It is suggested to periodically check security of glass.



- 1) Apague la alimentación eléctrica.
- 2) Monte los tornillos de montaje a la caja de salida. (Los tornillos no se proveen).
- 3) Acople la abrazadera de montaje a la caja de salida. (Los tornillos no se proveen).
- 4) Instrucciones de puesta a tierra: (Vea la ilustración A o B)
 - A) En los artefactos donde se proporciona la abrazadera de montaje con un agujero y dos depresiones elevadas. Envuelva el alambre a tierra de la caja de salida alrededor del tornillo a tierra verde y rosque el tornillo en el agujero.
 - B) En los artefactos donde se proporciona una arandela cóncava. Ponga el alambre a tierra de la caja de salida entre la arandela cóncava y el tornillo a tierra verde y rosque el tornillo en el agujero, en la abrazadera de montaje.

Si se proporciona el artefacto con alambre a tierra, conecte el alambre a tierra del artefacto al alambre a tierra de la caja de salida, con el conector de alambre (no proporcionado), después de seguir los pasos de arriba.

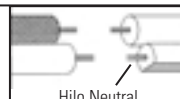
Nunca conecte el alambre a tierra a los alambres blanco o negro de la alimentación eléctrica.



- 5) Hacer las conexiones de los alambres (conectores no incluidos.) Ver el cuadro más abajo para las conexiones correctas y alambrear de acuerdo a esto.

Conectar el alambre de suministro negro o rojo al	Conectar el alambre de suministro blanco al
Negro	Blanco
*Cordon paralelo (redondo y liso)	*Cordon paralelo (cuadrado y estriado)
Claro, marrón, amarillo o negro sin hebra identificadora	Claro, marrón, amarillo o negro con hebra identificadora
Alambre aislado (diferente del verde) con conductor de cobre	Alambre aislado (diferente del verde) con conductor de plata

*Nota: Cuando se utiliza alambre paralelo (SPT I y SPT II). El alambre neutro es de forma cuadrada o estriada y el otro alambre será de forma redonda o lisa. (Vea la ilustración).



- 6) Empuje el artefacto en el cielorraso, pasando cuidadosamente los tornillos de montaje en los agujeros.
- 7) Asegure el artefacto al cielorraso con las perillas moleteadas.
- 8) Inserte la lámpara recomendada.
- 9) Deslice el vidrio sobre el artefacto de modo que las depresiones dentro del artefacto se deslicen en el espacio que hay entre ranuras, en el vidrio.
- 10) Gire el vidrio en sentido dextrorso (aproximadamente 1/4 de vuelta) para asegurar en el lugar.

NOTA: Se sugiere que se verifique periódicamente la seguridad del vidrio.