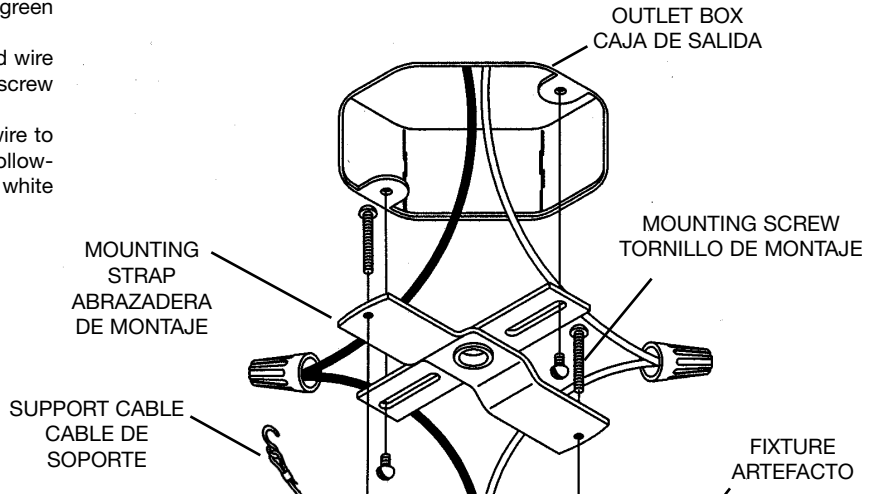
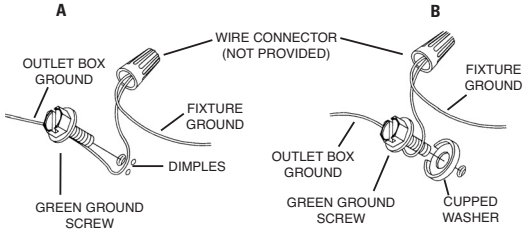


- 1) Turn off power.
- 2) Assemble mounting screws into threaded holes in mounting strap.
- 3) Attach mounting strap to outlet box. (Screws not provided)
- 4) Attach support cable that is assembled to inside of canopy, to slot in mounting strap.
- 5) Grounding instructions: (See Illus. A or B).
 - A) On fixtures where mounting strap is provided with a hole and two raise dimples. Wrap ground wire from outlet box around green ground screw, and thread into hole.
 - B) On fixtures where a cupped washer is provided. Put ground wire from outlet box under cupped washer and green ground screw and thread screw into hole in mounting strap.

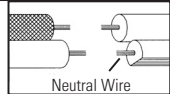
If fixture is provided with ground wire. Connect fixture ground wire to outlet box ground wire with wire connector, (not provided) after following the above steps. Never connect ground wire to black or white power supply wires.



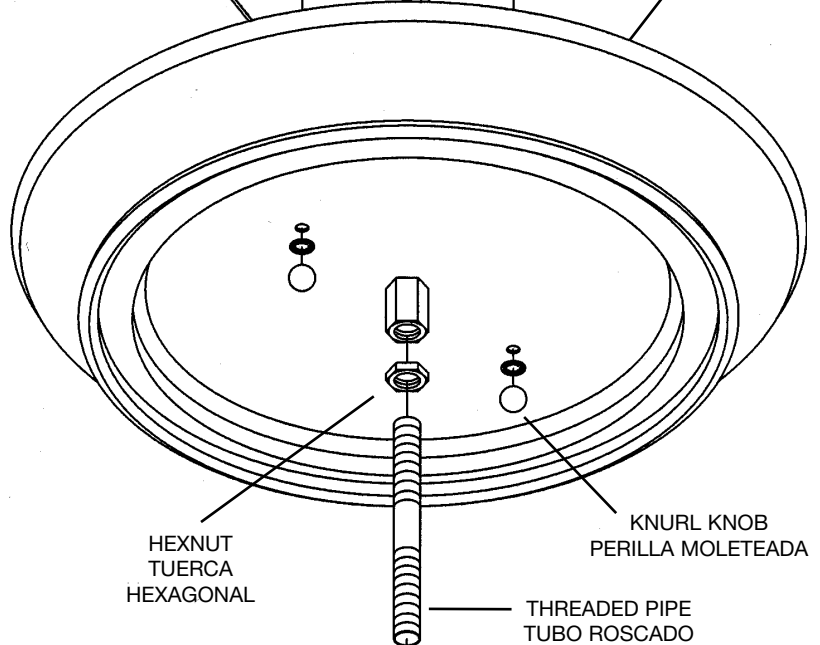
- 6) Make wire connections (connectors not provided.) Reference chart below for correct connections and wire accordingly.

Connect Black or Red Supply Wire to:	Connect White Supply Wire to:
Black	White
*Parallel cord (round & smooth)	*Parallel cord (square & ridged)
Clear, Brown, Gold or Black without tracer	Clear, Brown, Gold or Black with tracer
Insulated wire (other than green) with copper conductor	Insulated wire (other than green) with silver conductor

*Note: When parallel wires (SPT I & SPT II) are used. The neutral wire is square shaped or ridged and the other wire will be round in shape or smooth (see illus.)

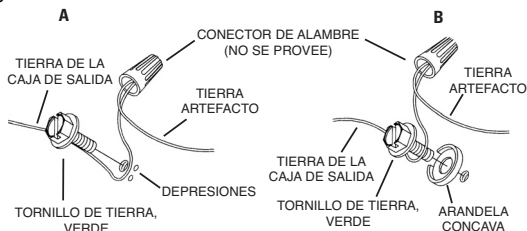


- 7) Push fixture to ceiling, carefully passing mounting screws through holes.
- 8) Secure fixture to ceiling with knurl knob.
- 9) Screw hexnut on to threaded pipe and screw threaded pipe into coupling on bottom of fixture body. Secure threaded pipe in place by tightening hexnut against coupling.
- 9) Carefully lift glass over threaded pipe. Secure in place with rubber washer, flat washer and hexnut. (DO NOT over tighten)
- 10) Slip trim pieces over threaded pipe and secure in place with finial.



- 1) Apague la alimentación eléctrica.
- 2) Monte los tornillos de montaje a la caja de salida. (Los tornillos no se proveen).
- 3) Acople la abrazadera de montaje a la caja de salida. (Los tornillos no se proveen).
- 4) Acople la cable de soporte montada al interior del escudete a la ranura en la abrazadera de montaje.
- 5) Instrucciones de puesta a tierra: (Vea la ilustración A o B)
 - A) En los artefactos donde se proporciona la abrazadera de montaje con un agujero y dos depresiones elevadas. Envuelva el alambre a tierra de la caja de salida alrededor del tornillo a tierra verde y rosque el tornillo en el agujero.
 - B) En los artefactos donde se proporciona una arandela cóncava. Ponga el alambre a tierra de la caja de salida entre la arandela cóncava y el tornillo a tierra verde y rosque el tornillo en el agujero, en la abrazadera de montaje.

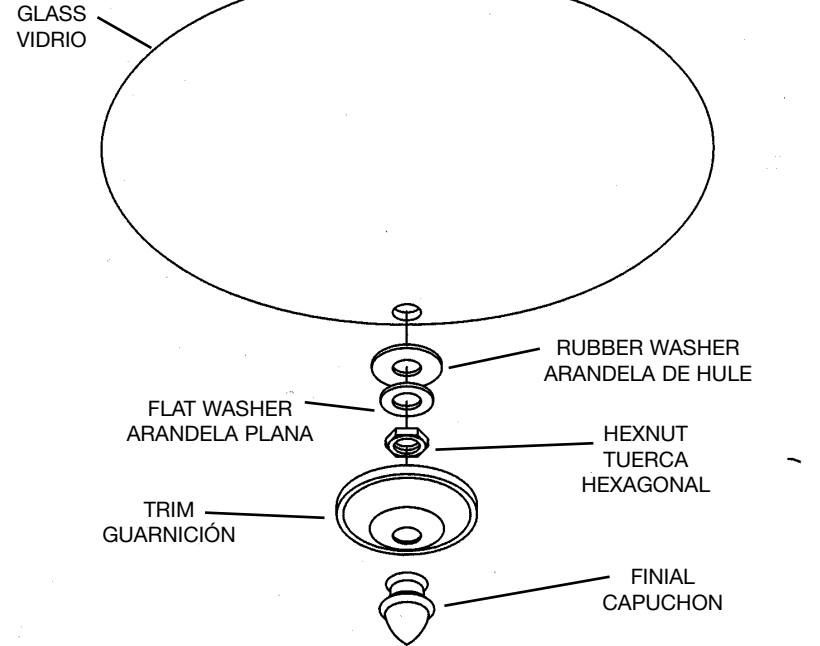
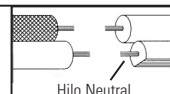
Si se proporciona el artefacto con alambre a tierra, conecte el alambre a tierra del artefacto al alambre a tierra de la caja de salida, con el conector de alambre (no proporcionado), después de seguir los pasos de arriba. Nunca conecte el alambre a tierra a los alambres blanco o negro de la alimentación eléctrica



- 6) Hacer las conexiones de los alambres (conectores no incluidos.) Ver el cuadro más abajo para las conexiones correctas y alambrear de acuerdo a esto.

Conectar el alambre de suministro negro o rojo al	Conectar el alambre de suministro blanco al
Negro	Blanco
*Cordon paralelo (redondo y liso)	*Cordon paralelo (cuadrado y estriado)
Claro, marrón, amarillo o negro sin hebra identificadora	Claro, marrón, amarillo o negro con hebra identificadora
Alambre aislado (diferente del verde) con conductor de cobre	Alambre aislado (diferente del verde) con conductor de plata

*Nota: Cuando se utiliza alambre paralelo (SPT I y SPT II). El alambre neutro es de forma cuadrada o estriada y el otro alambre será de forma redonda o lisa. (Vea la ilustración).



- 7) Empuje el artefacto en el cielorraso, pasando cuidadosamente los tornillos de montaje en los agujeros.
- 8) Asegure el artefacto al cielorraso con las perillas moleteadas.
- 9) Atornille la tuerca hexagonal en el tubo roscado y atornille el tubo roscado en el acoplamiento, en la parte inferior del cuerpo del artefacto. Sujete el tubo roscado en el lugar apretando la tuerca hexagonal contra el acoplamiento.
- 10) Cuidadosamente levante el vidrio sobre el tubo roscado. Sujete en el lugar con la arandela de caucho, la arandela plana y la tuerca hexagonal. (NO apriete excesivamente.)
- 11) Resbale las piezas de guarnición sobre el tubo roscado y sujete en el lugar con el capuchón.