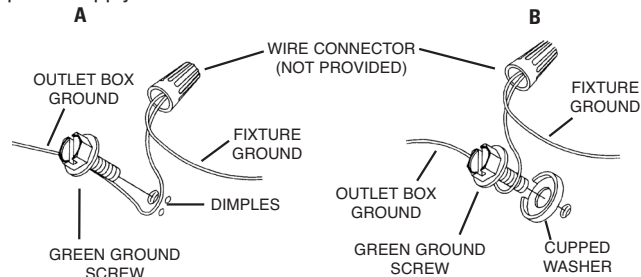


1) TURN OFF POWER.

IMPORTANT: Before you start, NEVER attempt any work without shutting off the electricity until the work is done.

- Go to the main fuse, or circuit breaker, box in your home. Place the main power switch in the "OFF" position.
 - Unscrew the fuse(s), or switch "OFF" the circuit breaker switch(s), that control the power to the fixture or room that you are working on.
 - Place the wall switch in the "OFF" position. If the fixture to be replaced has a switch or pull chain, place those in the "OFF" position.
- Find the appropriate threaded holes on mounting strap. Assemble mounting screws into threaded holes.
 - Attach mounting strap to outlet box. (Screws not provided). Mounting strap can be adjusted to suit position of fixture.
 - Grounding instructions: (See Illus. A or B).
 - On fixtures where mounting strap is provided with a hole and two raised dimples. Wrap ground wire from outlet box around green ground screw, and thread into hole.
 - On fixtures where a cupped washer is provided. Attach ground wire from outlet box under cupped washer and green ground screw, and thread into mounting strap.

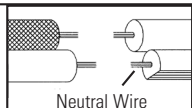
If fixture is provided with ground wire. Connect fixture ground wire to outlet box ground wire with wire connector. (Not provided.) After following the above steps. Never connect ground wire to black or white power supply wires.



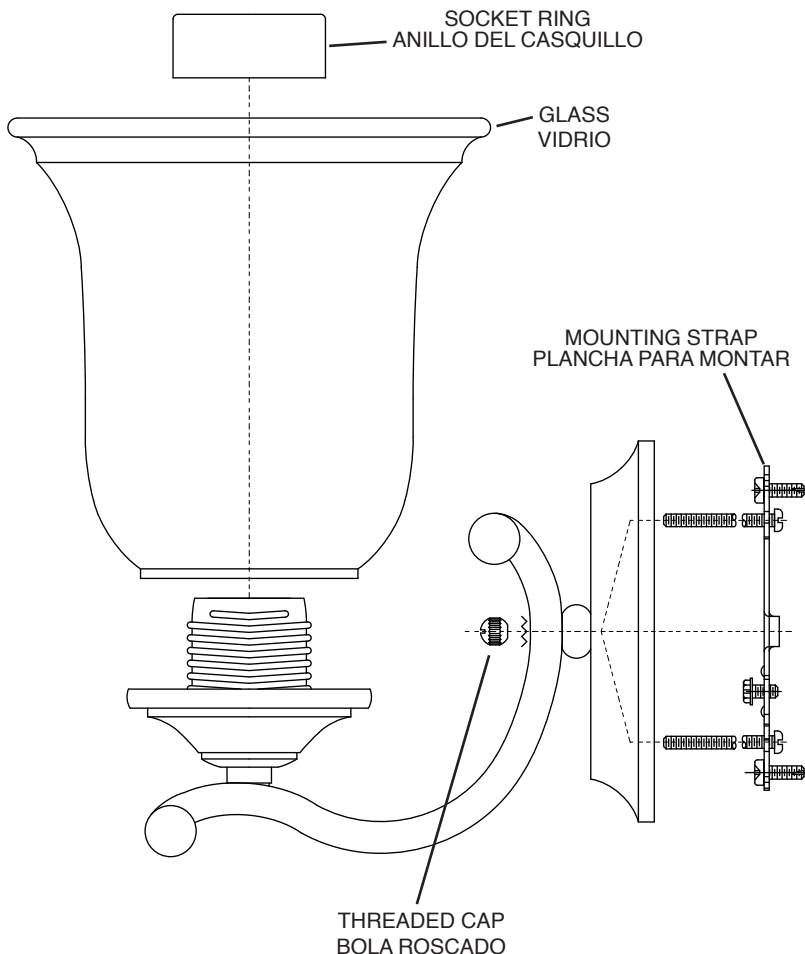
- Make wire connections (connectors not provided.) Reference chart below for correct connections and wire accordingly.

Connect Black or Red Supply Wire to:	Connect White Supply Wire to:
Black	White
*Parallel cord (round & smooth)	*Parallel cord (square & ridged)
Clear, Brown, Gold or Black without tracer	Clear, Brown, Gold or Black with tracer
Insulated wire (other than green) with copper conductor	Insulated wire (other than green) with silver conductor

*Note: When parallel wires (SPT I & SPT II) are used. The neutral wire is square shaped or ridged and the other wire will be round in shape or smooth (see illus.)



- Push fixture to wall, carefully passing mounting screws through holes in canopy.
- Screw threaded caps onto mounting screws. Tighten threaded caps to secure fixture to wall.
- Set glass down over socket.
- Thread socket ring onto socket. (DO NOT over tighten.)

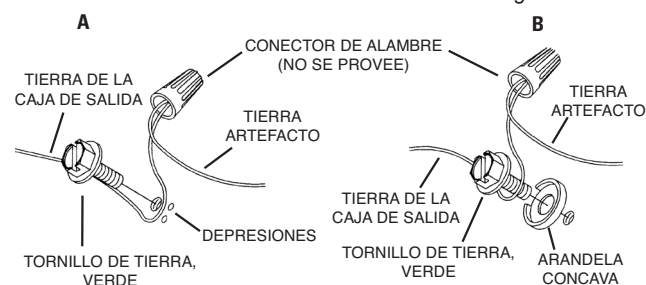


1) APAGAR LA ALIMENTACIÓN DE ENERGIE ELÈTRICA.

IMPORTANTE: Antes de comenzar, NUNCA trate de trabajar sin antes desconectar la corriente hasta que el trabajo se termine.

- Vaya a la caja principal de fusibles, o interruptor o caja de circuitos de su casa. Coloque el interruptor de la corriente principal en posición de apagado "OFF".
 - Desatornille el (los) fusible (s), o coloque el interruptor o interruptores del breaker en posición de apagado "OFF", que controla (n) la corriente hacia el artefacto o habitación donde está trabajando.
 - Coloque el interruptor de pared en posición de apagado "OFF". Si el artefacto que se va a reemplazar tiene un interruptor o cadena que se jala, colóquelos en la posición de apagado "OFF".
- Encontrar los agujeros roscados correctos en la abrazadera de montaje. Instalar los tornillos de montaje en los agujeros roscados.
 - Unir la abrazadera de montaje a la caja de conexiones. (No se proveen tornillos). La abrazadera de montaje puede ajustarse para acomodar la posición del artefacto.
 - Instrucciones de conexión a tierra solamente para los Estados Unidos. (Vea la ilustración A o B).
 - En las lámparas que tienen el fleje, de montaje con un agujero y dos hoyos los realzados. Enrollar el alambre a tierra de la caja tomacorriente alrededor del tornillo verde y pasarlo por el agujero.
 - En las lámparas con una arandela acopada. Fijar el alambre a tierra de la caja tomacorriente del ajo de la arandela acoada y tornillo verde, y pasar por el fleje de montaje.

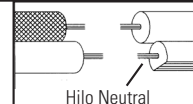
Si la lámpara viene con alambre a tierra. Conectar alambre a tierra de la lámpara al alambre a tierra de la caja tomacorriente con un conector de alambres. (No incluido) Espués de seguir los pasos anteriores. Nunca conectar el alambra a tierra a los alambres eléctros negro o blanco.



- Haga les conexiones de los alambres (no se proveen los conectores.) La tabla de referencia de abajo indica las conexiones correctas y los alambres correspondientes.

Conectar el alambre de suministro negro o rojo al	Conectar el alambre de suministro blanco al
Negro	Blanco
*Cordon paralelo (redondo y liso)	*Cordon paralelo (cuadrado y estriado)
Claro, marrón, amarillo o negro sin hebra identificadora	Claro, marrón, amarillo o negro con hebra identificadora
Alambre aislado (diferente del verde) con conductor de cobre	Alambre aislado (diferente del verde) con conductor de plata

*Nota: Cuando se utiliza alambre paralelo (SPT I y SPT II). El alambre neutro es de forma cuadrada o estriada y el otro alambre será de forma redonda o lisa. (Vea la ilustración).



- Empuje la unidad contra la pared, pasando con cuidado al tubo roscado a través del agujero.
- Atornille las tapas roscadas en los tornillos de montaje. Ariete las tapas roscadas para sujetar el artefacto a la pared.
- Ponga el vidrio encima de casquillo.
- Rosque el anillo del casquillo en el casquillo. (NO apriete excesivamente.)