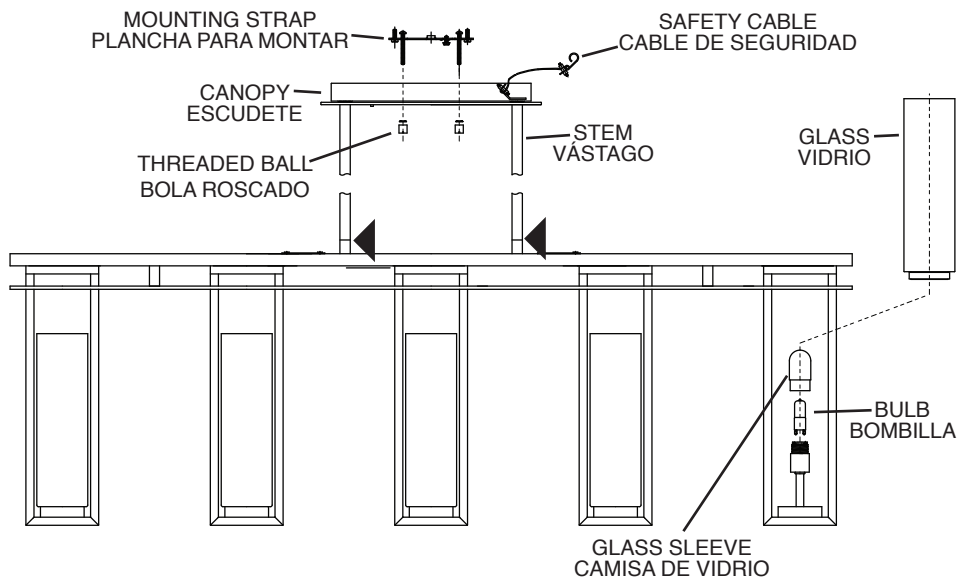
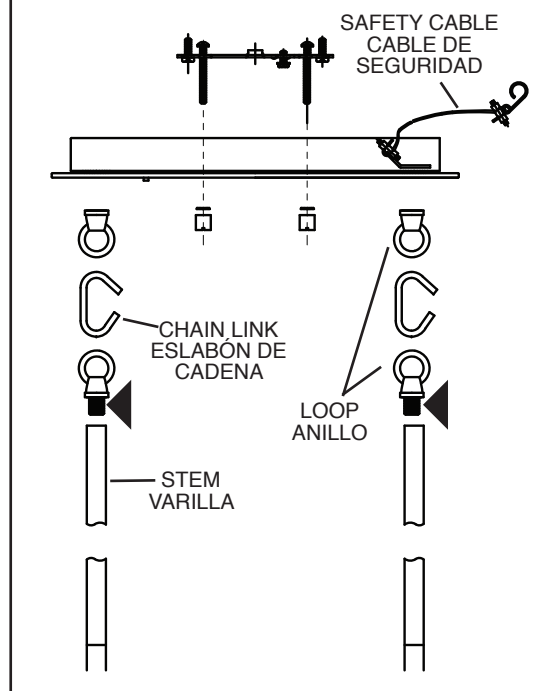


RIGID STEM MOUNT MONTAJE DEL RÍGIDO MADRE



LOOP/CHAIN LINK LAZO/ESLABÓN DE CADENA



IMPORTANT SAFETY INSTRUCTIONS LIGHTED BULB IS HOT!

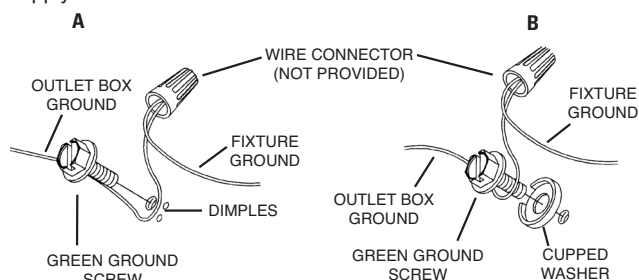
WARNING: To reduce the risk of FIRE or INJURY TO PERSON:

- Turn off and allow to cool before replacing bulb.
- Bulb gets HOT QUICKLY! Contact switch only when turning off.
- DO NOT remain in light if skin feels warm. (Light is intense, may cause "sunburn")
- DO NOT look directly at lighted bulb.
- Keep materials away from bulb that may burn.
- Use ONLY with wattage specified or lower.
- DO NOT touch bulb at any time, use a soft cloth. Oil from skin may damage bulb.
- DO NOT operate fixture with missing or damaged glass.

RIGID STEM MOUNT

- 1) Pass wire through stems and screw stems into couplings on top of fixture body.
NOTE: Thread locking compound must be applied to all stem threads as noted with symbol (◄) to prevent accidental rotation of fixture during cleaning, relamping, etc.
- 2) Pass fixture wire through remaining stems and screw stems together.
- 3) Pass holes in canopy over ends of stems.
- 4) Slip lockwasher, safety cable then second lockwasher over end of one threaded pipe protruding from inside canopy. Thread hexnut onto threaded pipe.
- 5) On second threaded pipe protruding from inside canopy, slip one lockwasher over end of threaded pipe. Thread hexnut onto threaded pipe.
- 6) **TURN OFF POWER.**
IMPORTANT: Before you start, NEVER attempt any work without shutting off the electricity until the work is done.
 - a) Go to the main fuse, or circuit breaker, box in your home. Place the main power switch in the "OFF" position.
 - b) Unscrew the fuse(s), or switch "OFF" the circuit breaker switch(s), that control the power to the fixture or room that you are working on.
 - c) Place the wall switch in the "OFF" position. If the fixture to be replaced has a switch or pull chain, place those in the "OFF" position.
- 7) Find the appropriate threaded holes on mounting strap. Assemble mounting screws into threaded holes.
- 8) Attach mounting strap to outlet box. (Screws not provided). Mounting strap can be adjusted to suit position of fixture.
- 9) Connect safety cable assembled to canopy to mounting strap. (This will allow for fixture to be supported while wire connections are made.)
- 10) Grounding instructions: (See Illus. A or B).
 - A) On fixtures where mounting strap is provided with a hole and two raised dimples. Wrap ground wire from outlet box around green ground screw, and thread into hole.
 - B) On fixtures where a cupped washer is provided. Attach ground wire from outlet box under cupped washer and green ground screw, and thread into mounting strap.

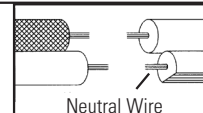
If fixture is provided with ground wire. Connect fixture ground wire to outlet box ground wire with wire connector (not provided.) after following the above steps. Never connect ground wire to black or white power supply wires.



- 11) Make wire connections (connectors not provided). Reference chart below for correct connections and wire accordingly.

Connect Black or Red Supply Wire to:	Connect White Supply Wire to:
Black	White
*Parallel cord (round & smooth)	*Parallel cord (square & ridged)
Clear, Brown, Gold or Black without tracer	Clear, Brown, Gold or Black with tracer
Insulated wire (other than green) with copper conductor	Insulated wire (other than green) with silver conductor

*Note: When parallel wires (SPT I & SPT II) are used. The neutral wire is square shaped or ridged and the other wire will be round in shape or smooth (see illus.)

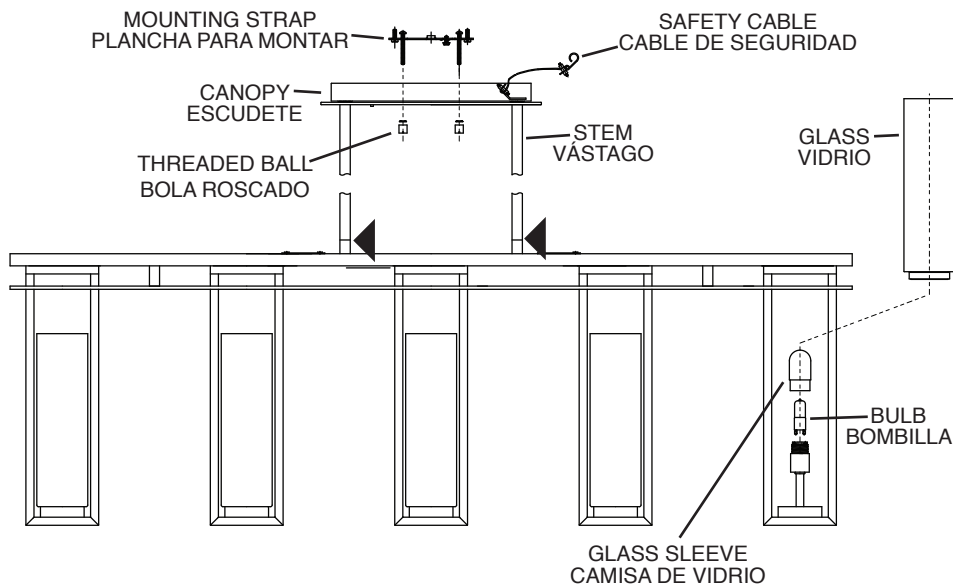


- 12) Push fixture to ceiling, carefully passing mounting screws through holes in canopy.
- 13) Secure fixture to ceiling with threaded balls.
- 14) Insert recommended bulb. **CAUTION:** DO NOT touch bulb with bare hands. If this happens, clean bulb with denatured alcohol and a lint free cloth.
- 15) Thread glass sleeve onto socket. (DO NOT over tighten.)
- 16) Set glass down over socket.
- 17) Carefully push glass down into socket cup.

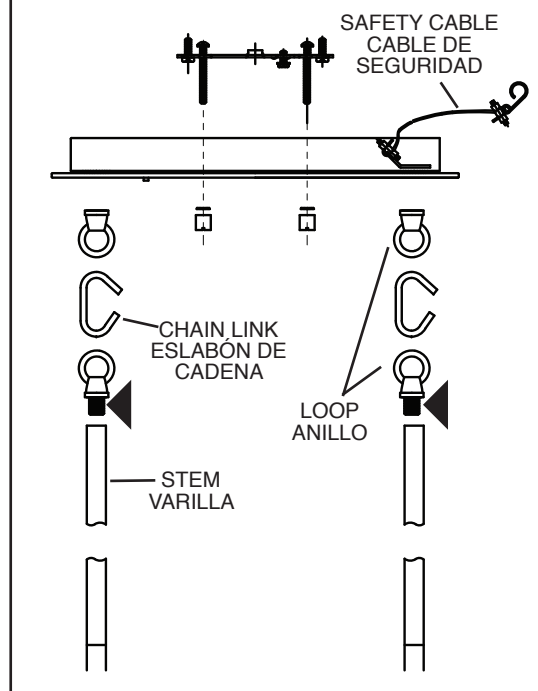
LOOP/CHAIN LINK MOUNT

- 1) Follow steps 1 and 2 from Stem Mount Instructions.
- 3) Screw one small threaded pipe into end of each loop.
- 4) Screw one loop onto end of each stem.
- 5) Pass threaded pipe on each second loop through holes in canopy.
- 6) Slip lockwasher, safety cable then second lockwasher over end of one threaded pipe protruding from inside canopy. Thread hexnut onto threaded pipe.
- 7) On second threaded pipe protruding from inside canopy, slip one lockwasher over end of threaded pipe. Thread hexnut onto threaded pipe.
- 8) Attach one chain link to each loop at end of each stem and to each loop on canopy.
- 9) Follow steps 6 - 17 from Stem Mount Instructions.

RIGID STEM MOUNT MONTAJE DEL RÍGIDO MADRE



LOOP/CHAIN LINK LAZO/ ESLABÓN DE CADENA



IMPORTANTES CONSIGNES DE SÉCURITÉ UNE AMPOULE ALLUMÉE EST BRÛLANTE !

AVERTISSEMENT: Pour réduire les risques D'INCENDIE ou DE BLESSURE:

- Éteindre et laisser refroidir avant de remplacer l'ampoule.
- Les ampoules chauffent TRÈS RAPIDEMENT ! N'éteindre qu'à l'aide de l'interrupteur.
- NE PAS rester dans la lumière si une sensation de chaleur est ressentie sur la peau. (La lumière est intense et peut provoquer des coups de soleil).
- NE JAMAIS regarder directement une ampoule allumée.
- Tenir les matériaux à l'écart d'une ampoule pour éviter qu'ils ne brûlent.
- Utiliser UNIQUEMENT des ampoules à la puissance nominale indiquée (watts) ou à une puissance inférieure.
- NE JAMAIS toucher l'ampoule à main nue, se servir d'un tissu doux. L'huile de la peau peut endommager l'ampoule.

MONTAJE DEL RÍGIDO MADRE

- 1) Pase el alambre del artefacto a través del vástago y atornille el vástago al tope del artefacto.

NOTA: El compuesto para rosca estanca se debe aplicar a todas las roscas del vástago como se notó con el símbolo (◀) para impedir la rotación accidental del artefacto durante la limpieza, instalación de una bombilla nueva, etc.

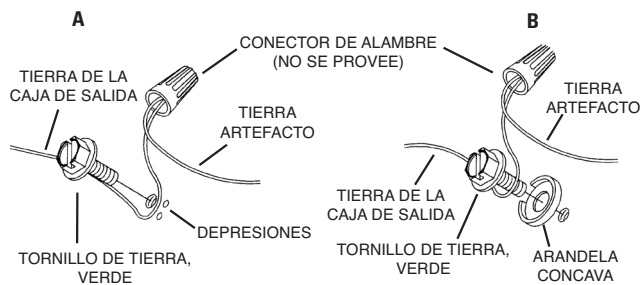
- 2) Pase el alambre del artefacto a través de los vástagos restantes y atornille los vástagos juntos.
- 3) Pase los agujeros en el escudete encima de los extremos de los vástagos.
- 4) Resbale la arandela de seguridad, el cable de seguridad, luego la segunda arandela de seguridad encima de extremo de cada tubo roscado que sobresalga de adentro del capuchón. Rosque la tuerca hexagonal en el tubo roscado.
- 5) En el segundo tubo roscado que sobresalga de adentro del capuchón, resbale una arandela de seguridad encima del extremo del tubo roscado. Rosque la tuerca hexagonal en el tubo roscado.
- 6) APAGUE LA ALIMENTACIÓN ELÉCTRICA.

IMPORTANTE: Antes de comenzar, NUNCA trate de trabajar sin antes desconectar la corriente hasta que el trabajo se termine.

- a) Vaya a la caja principal de fusibles, o interruptor o caja de circuitos de su casa. Coloque el interruptor de la corriente principal en posición de apagado "OFF".
 - b) Desatornille el (los) fusible (s), o coloque el interruptor o interruptores del breaker en posición de apagado "OFF", que controla (n) la corriente hacia el artefacto o habitación donde está trabajando.
 - c) Coloque el interruptor de pared en posición de apagado "OFF". Si el artefacto que se va a reemplazar tiene un interruptor o cadena que se jala, colóquelos en la posición de apagado "OFF".
- 7) Encontrar los agujeros roscados correctos en la abrazadera de montaje. Instalar los tornillos de montaje en los agujeros roscados.
 - 8) Unir la abrazadera de montaje a la caja de conexiones. (No se proveen tornillos). La abrazadera de montaje puede ajustarse para acomodar la posición del artefacto.
 - 9) Conecte el cable de seguridad montado a la capuchon dentro del abrazadera de montaje. (Esto permite que el artefacto sea soportado mientras se hagan las conexiones de alambres)
 - 10) Instrucciones de conexión a tierra solamente para los Estados Unidos. (Vea la ilustración A o B).

- A) En las lámparas que tienen el fleje, de montaje con un agujero y dos hoyue los realizados. Enrollar el alambre a tierra de la caja tomacorriente alrededor del tornillo verde y pasarlo por el aqiero.
- B) En las lámparas con una arandela acopada. Fijar el alambre a tierra de la caja tomacorriente del ajo de la arandela acoada y tornillo verde, y pasar por el fleje de montaje.

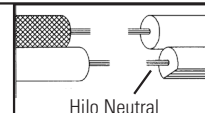
Si la lámpara viene con alambre a tierra. Conectar el alambre a tierra de la lámpara al alambre a tierra de la caja tomacorriente con un conector de alambres (no incluido) espues de seguir los pasos anteriores. Nunca conectar el alambre a tierra a los alambres eléctricos negro o blanco.



- 11) Haga las conexiones de los alambres (no se proveen los conectores.) La tabla de referencia de abajo indica las conexiones correctas y los alambres correspondientes.

Conectar el alambre de suministro negro o rojo al	Conectar el alambre de suministro blanco al
Negro	Blanco
*Cordon paralelo (redondo y liso)	*Cordon paralelo (cuadrado y estriado)
Claro, marrón, amarillo o negro sin hebra identificadora	Claro, marrón, amarillo o negro con hebra identificadora
Alambre aislado (diferente del verde) con conductor de cobre	Alambre aislado (diferente del verde) con conductor de plata

*Nota: Cuando se utiliza alambre paralelo (SPT I y SPT II). El alambre neutro es de forma cuadrada o estriada y el otro alambre será de forma redonda o lisa. (Vea la ilustración).



- 12) Empuje el artefacto hacia el techo, pasando cuidadosamente los tornillos de montaje a través de los orificios en el escudete.
- 13) Sujete el artefacto contra el cielorraso con las bolas roscadas.
- 14) Inserte la bombilla recomendada. **PRECAUCIÓN:** NO toque la bombilla con las manos sin guantes. Si esto sucede, limpie la bombilla con alcohol desnaturalizado y una tela sin pelusas.
- 15) Rosque la camisa de vidrio al casquillo. (NO apriete excesivamente.)
- 16) Ponga el vidrio encima de casquillo.
- 17) Cuidadosamente apriete el vidrio en el taza del casquillo.

MONTAJE DE LAZO/ ESLABÓN DE CADENA

- 1) Siga los pasos 1 al 2 de las Instrucciones de montaje del vástago..
- 3) Rosque un tubo roscado pequeño en cada uno de los extremos de los lazos.
- 4) Acople un lazo al extremo de cada vástago último.
- 5) Pase el tubo roscado en el segundo lazo a través de los agujeros en el capuchón.
- 6) Resbale la arandela de seguridad, el cable de seguridad, luego la segunda arandela de seguridad encima de extremo de cada tubo roscado que sobresalga de adentro del capuchón. Rosque la tuerca hexagonal en el tubo roscado.
- 7) En el segundo tubo roscado que sobresalga de adentro del capuchón, resbale una arandela de seguridad encima del extremo del tubo roscado. Rosque la tuerca hexagonal en el tubo roscado.
- 8) Acople un eslabón de cadena a cada lazo en el extremo de cada uno de los vástagos y a cada lazo en el capuchón.
- 9) Siga los pasos 6 al 17 de las Instrucciones de montaje del vástago.