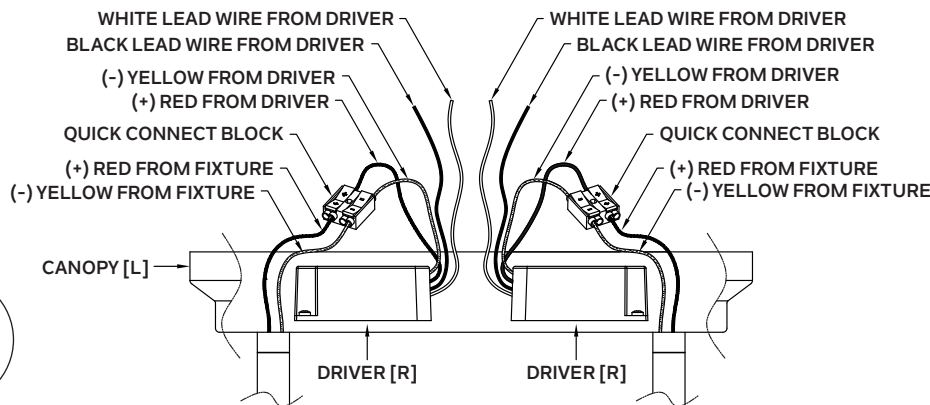
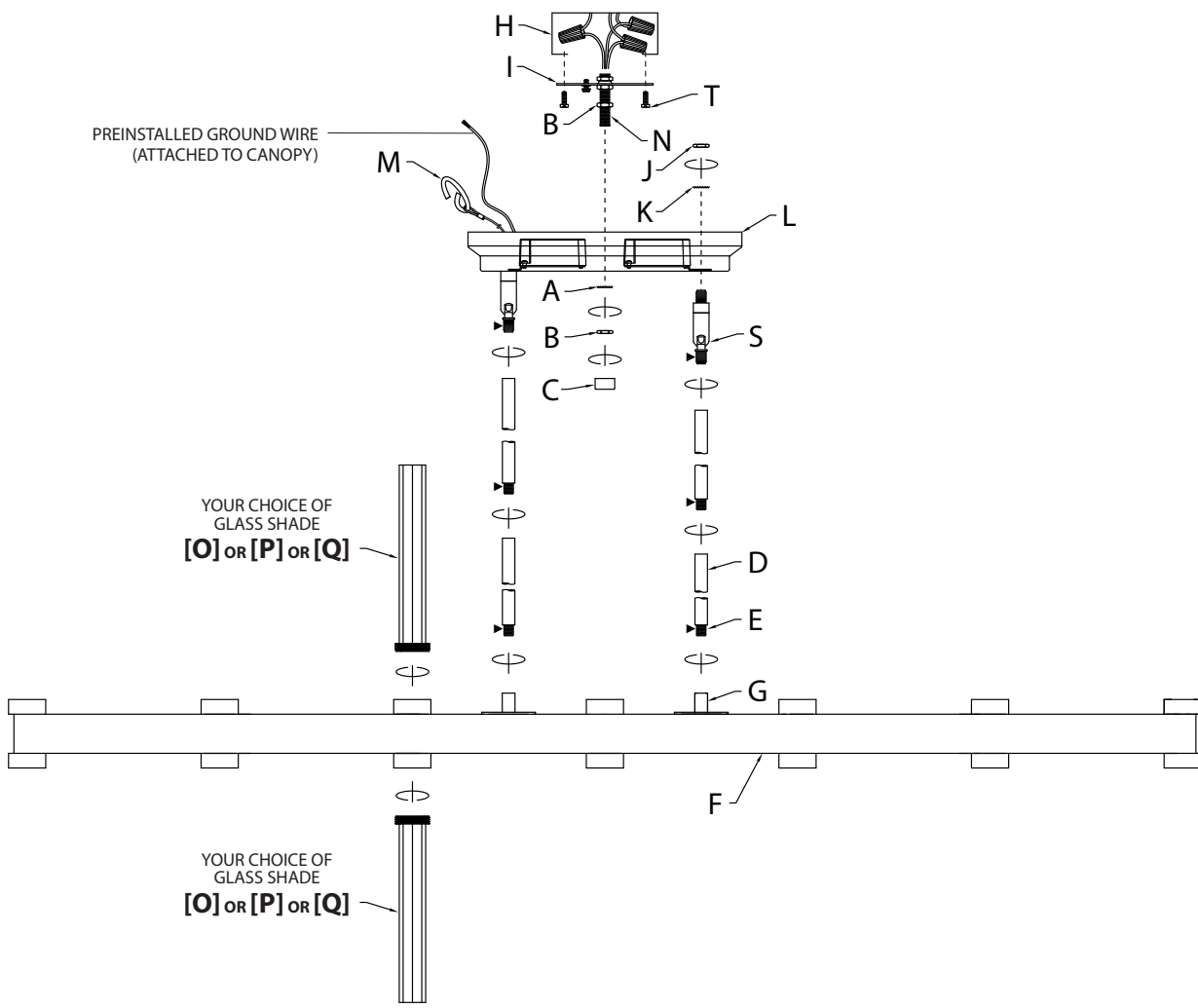


FIXTURE DIAGRAM



PARTS LIST

- | | | |
|--|---|--|
| [A] Lock Washer | [G] Coupling (2) | [N] Threaded Pipe (preinstalled to Mounting Strap) |
| [B] Hex Nut (4, preinstalled to threaded pipe) | [H] Outlet Box (not supplied) | [O] Glass Shade, Tall (6) |
| [C] Finial | [I] Mounting Strap (with Hex Nuts and Threaded Pipe preinstalled) | [P] Glass Shade, Medium (4) |
| [D] Stems, (4-6" Stems, 4-12" Stems with Short Threaded Tubes) | [J] Hex Nut (for securing Swivel) | [Q] Glass Shade, Short (4) |
| [E] Short Threaded Tubes | [K] Lock Washer (for securing Swivel) | [R] Driver (2) |
| [F] Fixture Frame | [L] Canopy | [S] Swivel (2) |
| | [M] Inspection Cable | [T] Strap Mounting Screw (2) |

CAUTIONS

CAUTION – RISK OF SHOCK: Disconnect Power at the main circuit breaker panel or main fusebox before starting and during the installation.

WARNING:
1. This fixture is intended for installation in accordance with the National Electrical Code (NEC) and all local code specifications. If you are not familiar with code requirements, installation by a certified electrician is recommended. Failure to adhere to these codes and instructions may result in serious injury and/or property damage and will void the warranty.

DIMMING:
This LED fixture is compatible with most standard incandescent dimmers, LED dimmers, and electronic low voltage dimmers. For optimal performance, an electronic low voltage dimmer should be used. See kichler.com/dimming for a list of compatible dimmers.

CLEANING:
• Always be certain that electric current is turned off before cleaning.
• Only a soft damp cloth should be used. Harsh cleaning products may damage the finish.

INSTALLATION INSTRUCTIONS

- Unscrew finial [C] from bottom of canopy [L].
- Unscrew hex nut [B] and remove lock washer [A] from threads protruding through bottom of canopy. Carefully remove the mounting strap assembly (mounting strap [I] with threaded pipe [N] and 3 hex nuts [B] preinstalled) from inside of canopy. Retain finial, hex nut, lock washer, and mounting strap assembly.
- Attach mounting strap assembly to outlet box [H] using strap mounting screws [T]. Mounting strap can be adjusted to suit position of fixture.
- Raise canopy to ceiling, carefully passing threaded pipe through center hole in canopy, and test fit canopy against the mounting strap assembly and ceiling. Remove canopy and adjust hex nuts and threaded pipe in the mounting strap assembly as needed.

NOTE: When canopy is properly installed, top of canopy should be flush against the ceiling and inside surface of canopy should be flush against the bottom of the lowest hex nut in the mounting strap assembly.

NOTE: When top of canopy is flush against the ceiling, enough threads of threaded pipe should be exposed below canopy so that lock washer [A] and hex nut [B] can fully install onto the threads, and finial [C] can thread at least two (2) complete turns onto the threads when lock washer and hex nut are installed.

NOTE: Adjust the mounting strap assembly vertically by loosening the hex nut on each side of the mounting strap, and turning the threaded pipe up or down in the mounting strap.

NOTE: Threaded pipe must protrude through the top of the mounting strap enough so that the top hex nut in the mounting strap assembly can be fully threaded onto the threaded pipe.
- Tighten the two (2) upper hex nuts in the mounting strap assembly (one (1) on each side of mounting strap) against the top and bottom of mounting strap.

INSTALLATION INSTRUCTIONS (CONTINUED)

- On one side of fixture, pass fixture wires from coupling [G] (on fixture frame [F]) through desired number of stems [D] and short threaded tubes [E]. Screw stems together using short threaded tubes.

On opposite side of fixture, pass fixture wires from coupling [G] (on fixture frame [F]) through desired number of stems [D] and short threaded tubes [E] (same number of stems and short threaded tubes as used on other side of fixture). Screw stems together using short threaded tubes.

NOTE: A minimum of one (1) 12-inch stem must be used on each side of fixture.

NOTE: Thread locking compound must be applied to all stem threads as noted with symbol (▶) to prevent accidental rotation of fixture during cleaning, relamping, etc.
- On both sides of fixture, screw the assembled sets of stems into the couplings [G].
- On side of canopy WITHOUT a preinstalled ground wire,** detach swivel [S] from canopy by unscrewing hex nut [J] and removing lock washer [K] from swivel threads inside of canopy. Retain swivel, hex nut, and lock washer.
- On side of canopy WITH a preinstalled ground wire,** pass fixture wires through the swivel that is still attached to canopy [L] and into canopy. Screw swivel into last stem.

On side of canopy WITHOUT a preinstalled ground wire, pass fixture wires through the swivel that was removed from canopy. Screw swivel into last stem.

Note direction of swivels in accordance with ceiling. The swivels will help with mounting fixture to a sloped/vaulted ceiling.

NOTE: The 2nd swivel should be installed in the same direction as the 1st swivel.

NOTE: Thread locking compound must be applied to swivel threads as noted with symbol (▶) to prevent accidental rotation of fixture during cleaning, relamping, etc.
- On side of canopy WITHOUT a preinstalled ground wire,** Pass fixture wires into canopy and insert the threads on top of the swivel into canopy.

Inside of canopy, slip lock washer [K] onto the swivel threads, and thread hex nut [J] onto the swivel threads. Tighten hex nut to secure swivel to canopy.
- On both sides of fixture, cut fixture wires a MINIMUM of 6" from top edge of canopy and strip .5" (13mm) from cut ends.
- Make wire connections (fixture to driver [R]) (See Fig. 1):**
 - On one side of fixture, connect (+) RED wire from fixture to (+) RED wire from driver using the quick connect block (preinstalled to output wires from driver). Repeat for (+) RED fixture wire and (+) RED driver wire on opposite side of fixture.**

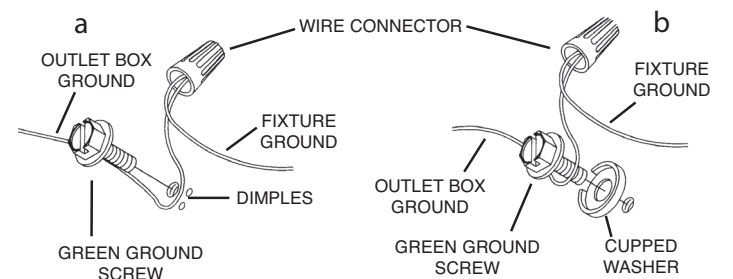
NOTE: Press the (+) toggle switch down on the quick connect block and insert the stripped end of the RED (+) wire from fixture. Release the switch to secure the wire connection.

NOTE: Be sure to press the (+) toggle switch completely down (until it clicks) to ensure the wire is fully inserted and secure in the disconnect.
 - On one side of fixture, connect (-) YELLOW wire from fixture to (-) YELLOW wire from driver using the quick connect block (preinstalled to output wires from driver). Repeat for (-) YELLOW fixture wire and (-) YELLOW driver wire on opposite side of fixture.**

NOTE: Press the (-) toggle switch down on the quick connect block and insert the stripped end of the YELLOW (-) wire from fixture. Release the switch to secure the wire connection.

NOTE: Be sure to press the (-) toggle switch completely down (until it clicks) to ensure the wire is fully inserted and secure in the disconnect.
- Attach inspection cable [M] to the mounting strap or to the inside of the outlet box and secure into place to prevent damage to the wires during wiring.
- Grounding instructions: (See Illus. a or b).
 - On fixtures where mounting strap is provided with a hole and two raised dimples, wrap ground wire from outlet box around green ground screw, and thread into hole.
 - On fixtures where a cupped washer is provided, attach ground wire from outlet box under cupped washer and green ground screw, and thread into mounting strap.

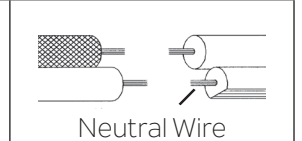
If fixture is provided with ground wire, connect fixture ground wire to outlet box ground wire with wire connector after following the above steps. Never connect ground wire to black or white power supply wires.



- Make wire connections (driver to household):** Reference chart below for correct connections and wire accordingly.

Connect Black or Red Supply Wire to:	Connect White Supply Wire to:
Black	White
*Parallel cord (round & smooth)	*Parallel cord (square & ridged)
Clear, Brown, Gold or Black without Tracer	Clear, Brown, Gold or Black with Tracer
Insulated wire (other than green) with copper conductor	Insulated wire (other than green) with silver conductor

*Note: When parallel wire (SPT 1 & SPT 2) are used. The neutral wire is square shaped or ridged and the other wire will be round in shape or smooth (See illus.)

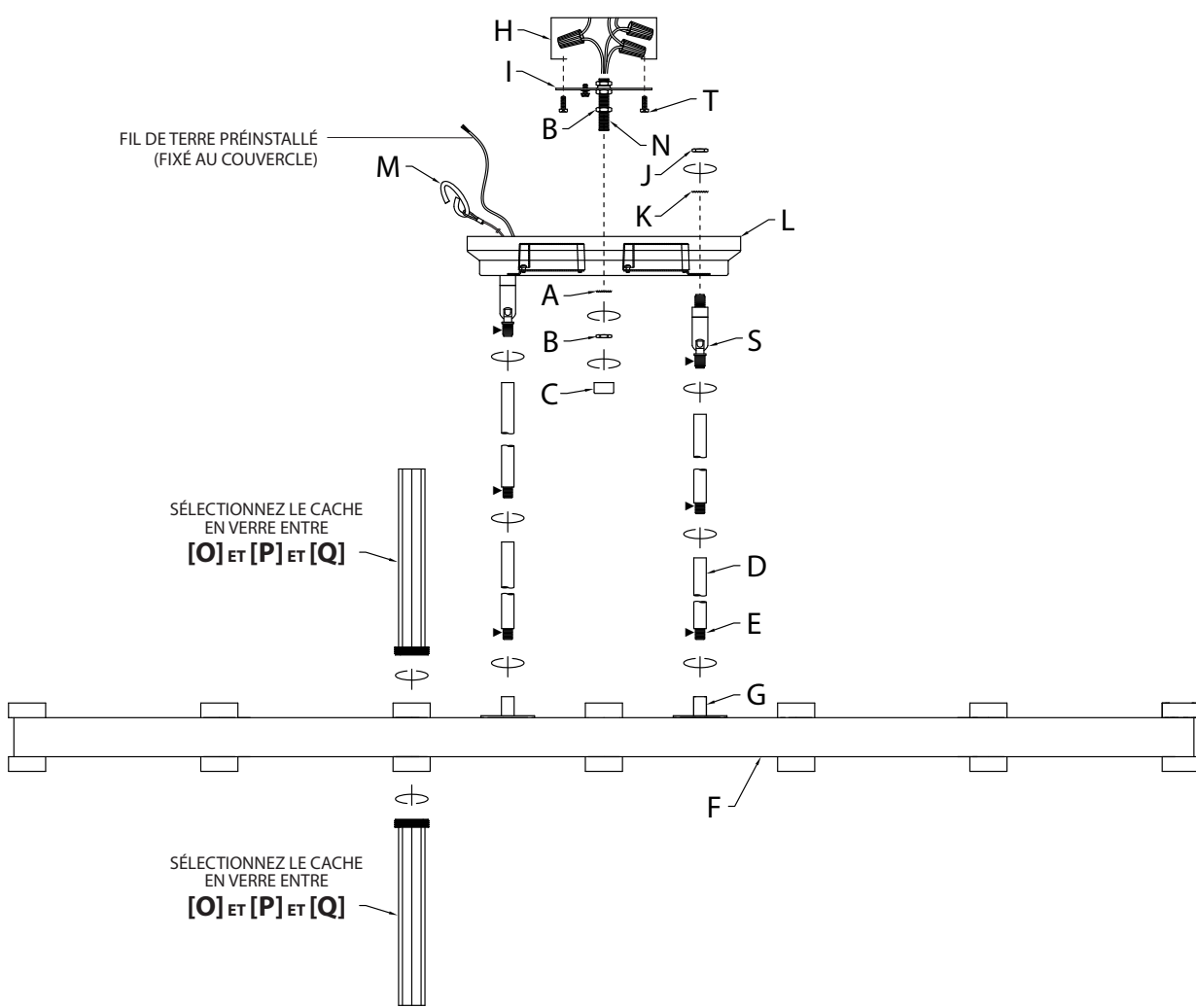


- Raise canopy to ceiling, carefully passing threaded pipe through center hole in canopy.

NOTE: Make sure that wires do not get pinched between mounting strap and canopy or canopy and ceiling.
- While holding canopy in place (flush against ceiling), slip lock washer [A] onto the threads protruding through center hole in canopy. Screw hex nut [B] onto the threads and tighten hex nut to secure fixture to ceiling.
- Thread finial [C] onto the threads to cover hex nut and lock washer.
- Carefully rotate glass shade [your choice of O or P or Q] into the fixture (clockwise) until snug. **DO NOT OVERTIGHTEN.** Repeat for remaining glass shades.

NOTE: The glass shades can be installed in any configuration.

DIAGRAMME D'APPAREILS



INSTRUCTIONS D'INSTALLATION (SUITE)

REMARQUE : Ajuster l'étrier de montage verticalement en desserrant l'écrou hexagonal de chaque côté de l'étrier de montage et en tournant le tube fileté vers le haut ou vers le bas de l'étrier de montage.

REMARQUE : Le tube fileté doit suffisamment ressortir du dessus de la partie supérieure de l'étrier de montage de manière à ce que l'écrou hexagonal le plus haut placé dans l'étrier de montage puisse être vissé sur le tube fileté.

5. Resserrez les deux (2) écrous hexagonaux dans l'étrier de montage (un (1) de chaque côté de l'étrier de montage) contre la partie supérieure et inférieure de l'étrier de montage.

6. Sur un côté du luminaire, passez les fils du luminaire depuis l'accouplement [G] sur le cadre du luminaire [F] par le nombre de tiges souhaitées [D] et les tubes filetés courts [E]. Vissez les tiges ensemble à l'aide de tubes filetés courts.

Sur l'autre côté du luminaire, passez les fils du luminaire depuis l'accouplement [G] (sur le cadre du luminaire [F]) par le nombre de tiges souhaitées [D] et les tubes filetés courts [E] (même nombre de tiges et de tubes filetés courts que celui du premier côté). Vissez les tiges ensemble à l'aide de tubes filetés courts.

REMARQUE : Utiliser une (1) tige minimum 30 cm de chaque côté du luminaire.

REMARQUE : Appliquer le frein filet sur tous les filets de la tige indiqués par le symbole (▶) pour empêcher la rotation accidentelle du luminaire pendant le nettoyage, remplacement de lampe, etc.

7. Sur les deux côtés du luminaire, vissez les ensembles montés des tiges dans l'accouplement [G].

8. **Sur le côté du couvercle SANS fil de terre préinstallé,** détachez la rotule [S] du couvercle en dévissant l'écrou hexagonal [J] et en enlevant la rondelle de blocage [K] des filets du pivot à l'intérieur du couvercle. Mettez de côté la rotule, l'écrou hexagonal, et la rondelle de blocage.

9. **Sur le côté du couvercle AVEC fil de terre préinstallé,** passez les fils du luminaire d'abord par le pivot, qui est toujours fixé au couvercle [L] et ensuite dans le couvercle. Vissez la rotule dans la dernière tige.

Sur le côté du couvercle SANS fil de terre préinstallé, passez les fils du luminaire d'abord par le pivot qui a été retiré du couvercle. Vissez la rotule dans la dernière tige.

Prenez note du sens du pivot par rapport au plafond. Les rotules faciliteront l'installation du luminaire sur un plafond incliné/voûté.

REMARQUE : La 2e rotule doit être installée dans la même direction que la 1ère.

REMARQUE : Appliquer le frein filet sur les filets de la rotule indiqués par le symbole (▶) pour empêcher la rotation accidentelle du luminaire pendant le nettoyage, remplacement des ampoules, etc.

10. **Sur le côté du couvercle SANS fil de terre préinstallé,** passez les fils du luminaire d'abord dans le couvercle et insérez-les ensuite sur le dessus du couvercle.

À l'intérieur du couvercle, faites glisser la rondelle de blocage [K] sur les filets de la rotule et vissez l'écrou hexagonal [J] sur les filets de la rotule. Resserrez l'écrou hexagonal pour fixer la rotule sur le couvercle.

11. Sur les deux côtés du luminaire, coupez les fils à un MINIMUM de 15 cm du bord supérieur du couvercle et dénudez 13 mm des fils coupés.

12. **Effectuez la connexion des fils (luminaire au conducteur [R]) (voir Fig. 1) :**

• **Sur le côté du luminaire, connectez le fil ROUGE (+) du luminaire au fil ROUGE (+) du conducteur à l'aide du bloc à connexion rapide (préinstallé pour les fils d'alimentation du conducteur). Répétez l'opération pour le fil du luminaire ROUGE (+) et le conducteur ROUGE (+) sur l'autre côté du luminaire.**

REMARQUE : Appuyer sur le commutateur (+) sur le bloc à connexion rapide que vous maintenez enfoncé et insérez l'extrémité dénudée du fil ROUGE (+) du luminaire. Relâchez le commutateur pour sécuriser la connexion des fils.

REMARQUE : Bien enfoncer le commutateur (+) jusqu'au dé clic, pour garantir que le fil est correctement inséré et sécurisé en position déconnexion.

• **Sur le côté du luminaire, connectez le fil JAUNE (-) du luminaire au fil JAUNE (-) du conducteur à l'aide du bloc à connexion rapide (préinstallé pour les fils d'alimentation du conducteur). Répétez l'opération pour le fil du luminaire JAUNE (-) et le conducteur JAUNE (-) sur l'autre côté du luminaire.**

REMARQUE : Appuyer sur le commutateur (-) sur le bloc à connexion rapide que vous maintenez enfoncé et insérez l'extrémité dénudée du fil JAUNE (-) du luminaire. Relâchez le commutateur pour sécuriser la connexion des fils.

REMARQUE : Bien enfoncer le commutateur (-) jusqu'au dé clic, pour garantir que le fil est correctement inséré et sécurisé en position déconnexion.

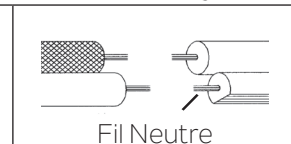
13. Fixez le câble de contrôle [M] à l'étrier de montage ou à l'intérieur de la boîte de sortie pour ne pas endommager les fils pendant le câblage.

14. **Effectuez la connexion des fils (du conducteur au lieu) :**

Se reporter au tableau ci-dessous pour faire les connexions.

Connecter le fil noir ou rouge de la boîte	Connecter le fil blanc de la boîte
A Noir	A Blanc
*Au cordon parallèle (rond et lisse)	*Au cordon parallèle (à angles droits et strié)
Au transparent, doré, marron, ou noir sans fil distinctif	Au transparent, doré, marron, ou noir avec un fil distinctif
Fil isolé (sauf fil vert) avec conducteur en cuivre	Fil isolé (sauf fil vert) avec conducteur en argent

*Remarque: Avec emploi d'un fil parallèle (SPT 1 et SPT 2). Le fil neutre est à angles droits ou strié et l'autre fil doit être rond ou lisse (Voir le schéma).



15. Rapprochez le couvercle du plafond en passant soigneusement le tube fileté par le trou central dans le couvercle.

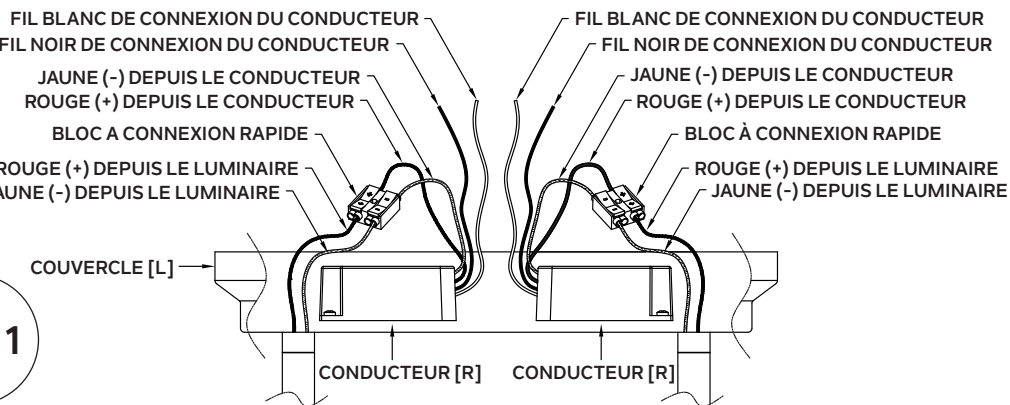
REMARQUE : S'assurer que les fils ne se coincent pas entre l'étrier de montage et le couvercle ou le plafond.

16. Immobilisez le couvercle (A) contre le plafond (au même niveau), glissez la rondelle de blocage [A] sur les filets dépassant du trou central du couvercle. Vissez l'écrou hexagonal [B] sur les filets et serrez l'écrou pour fixer le luminaire au plafond.

17. Installez l'embout [C] sur les filets pour recouvrir l'écrou hexagonal et la rondelle de blocage.

18. Faites tourner avec précaution le cache en verre [votre sélection entre O et P et Q] sur le luminaire (sens horaire) jusqu'au blocage. **NE PAS SERRER AVEC EXCÈS.** Répétez l'opération pour les autres caches en verre.

REMARQUE : Vous pouvez installer les caches en verre dans n'importe quelle configuration.



LISTE DES PIÈCES

[A] Rondelle de Blocage	[H] Boîte de Sortie (non fournie)	[N] Tube Fileté (préinstallé sur l'étrier de Montage)
[B] Écrou Hexagonal (4, préinstallé sur le Tube Fileté)	[I] Étrier de Montage (avec Écrous Hexagonaux et tube Fileté installés)	[O] Cache en Verre, grande taille (6)
[C] Embout	[J] Écrou Hexagonal (pour fixer la rotule)	[P] Cache en Verre, taille moyenne (4)
[D] Tiges (Tiges de 4-6 po ; Tiges de 4-12 po avec des Tubes Filetés Courts [E] installés).	[K] Rondelle de Blocage (pour fixer la rotule)	[Q] Cache en Verre, petite taille (4)
[E] Tubes Filetés Courts	[L] Couvercle	[R] Conducteur (2)
[F] Cadre du Luminaire	[M] Câble de Contrôle	[S] Rotule (2)
[G] Accouplement (2)		[T] Vis de Montage de l'étrier (2)

PRÉCAUTIONS

ATTENTION – RISQUE DE DÉCHARGES ÉLECTRIQUES :

Couper le courant au niveau du panneau de disjoncteur du circuit principal ou de la boîte à fusibles principale avant de procéder à l'installation.

AVERTISSEMENT :

1. Ce luminaire doit être installé conformément aux codes d'électricité nationaux (NEC) et satisfaire toutes les spécifications des codes locaux. Si vous ne connaissez pas les exigences de ces codes, il est recommandé de confier l'installation à un électricien certifié. Ne pas se conformer à ces codes et directives pourrait provoquer des blessures sérieuses et/ou des dommages matériels et rendre la garantie non valide.

GRADATION :

Ce luminaire LED est compatible avec la plupart des gradateurs standard à incandescence, gradateurs LED, et gradateurs électroniques à basse tension.

Pour une performance optimale, utiliser un gradateur électronique à basse tension.

Consultez la liste des gradateurs compatibles à l'adresse suivante kichler.com/dimming

NETTOYAGE :

- Soyez toujours certain que l'alimentation électrique du luminaire est fermée avant le nettoyage.
- N'utilisez qu'un chiffon doux humide. Les produits de nettoyage acides/abrasifs peuvent endommager le fini.

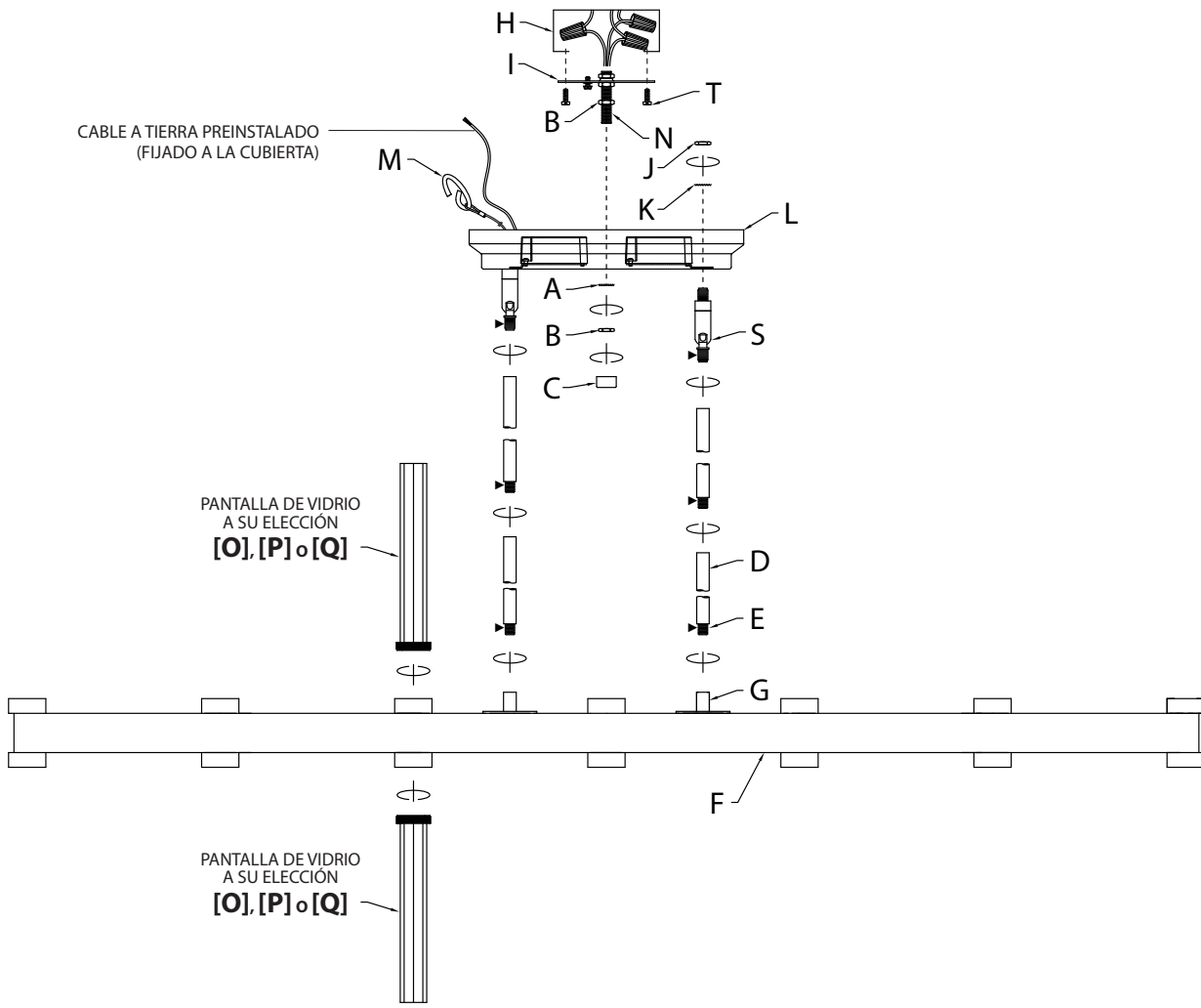
INSTRUCTIONS D'INSTALLATION

- Dévissez l'embout [C] en bas du couvercle [L].
- Dévissez l'écrou hexagonal [B] et retirez la rondelle de blocage [A] des filets visibles par le bas du couvercle. Retirez soigneusement l'étrier de montage (étrier de montage [I] avec tube fileté [N] et trois (3) écrous hexagonaux [B] préinstallés) de l'intérieur du couvercle. Retirez l'embout, l'écrou hexagonal, la rondelle de blocage et l'étrier de montage.
- Fixez l'étrier de montage sur la boîte de sortie [H] à l'aide des vis de montage de l'étrier [T]. Vous pouvez régler l'étrier de montage en fonction de la position du luminaire.
- Rapprochez le couvercle du plafond en passant soigneusement le tube par le trou central dans le couvercle pour déterminer si le couvercle est bien logé contre l'étrier de montage et le plafond. Retirez le couvercle et ajustez les écrous hexagonaux et le tube fileté dans l'étrier de montage selon les besoins.

REMARQUE : Si l'installation du couvercle est correcte, le dessus du couvercle doit être à niveau contre le plafond et la surface intérieure du couvercle doit s'aligner avec la partie inférieure de l'écrou hexagonal le plus bas dans l'étrier de montage.

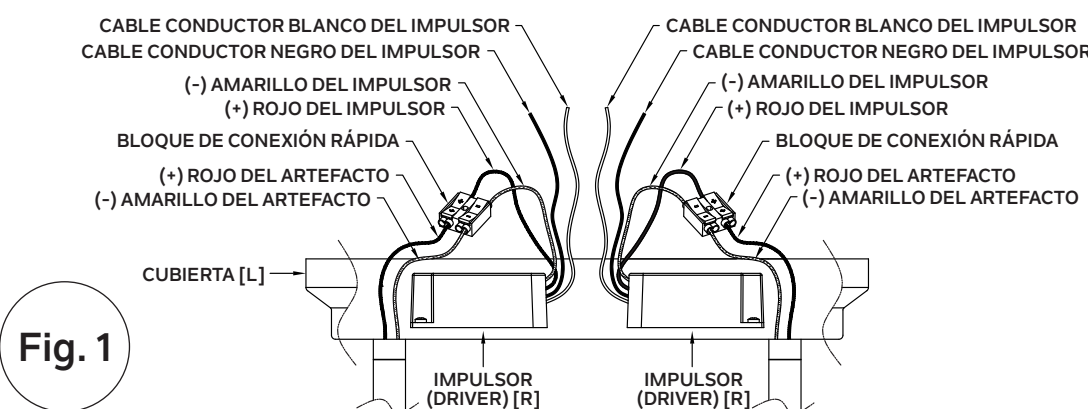
REMARQUE : Lorsque le dessus du couvercle est à niveau avec le plafond, un nombre suffisant de filets du tube fileté doit être exposé sous le couvercle de manière à ce que la rondelle de blocage [A] et l'écrou hexagonal [B] puissent être complètement installés sur les filets et que l'embout [C] puisse être serré au moins deux (2) tours complets sur les filets lorsque la rondelle de blocage et l'écrou hexagonal sont installés.

DIAGRAMA DE ACCESORIOS



INSTRUCCIONES DE INSTALACIÓN (CONTINUACIÓN)

- Apriete las dos (2) tuercas hexagonales superiores del ensamblaje de la abrazadera de montaje (una (1) a cada lado de la abrazadera de montaje) contra la parte superior e inferior de la abrazadera de montaje.
- En un lado del artefacto, pase los cables del artefacto desde el acoplamiento [G] (en el armazón del artefacto [F]) a través del número deseado de vástagos [D] y tubos roscados cortos [E]. Enrosque los vástagos entre sí con los tubos roscados cortos. En el lado opuesto del artefacto, pase los cables del artefacto desde el acoplamiento [G] (en el armazón del artefacto [F]) a través del número deseado de vástagos [D] y tubos roscados cortos [E] (el mismo número de vástagos y tubos roscados cortos que los utilizados en el otro lado del artefacto). Enrosque los vástagos entre sí con los tubos roscados cortos.
NOTA: Debe utilizarse como mínimo un (1) vástago de 12 pulgadas a cada lado del artefacto.
NOTA: Se debe aplicar compuesto de bloqueo de roscas a todas las roscas de los vástagos según lo indicado con el símbolo (▶) para evitar la rotación accidental del artefacto durante la limpieza, el reemplazo de los focos, etc.
- En ambos lados del artefacto, enrosque los juegos de vástagos ensamblados en los acoplamientos [G].
- En el lado de la cubierta SIN cable a tierra preinstalado,** separe la unión giratoria [S] de la cubierta desenroscando la tuerca hexagonal [J] y retirando la arandela de seguridad [K] de las roscas de la unión giratoria en el interior de la cubierta. Conserve la unión giratoria, la tuerca hexagonal, y la arandela de seguridad.
En el lado de la cubierta CON cable a tierra preinstalado, pase los cables del artefacto a través de la unión giratoria que aún está fijada a la cubierta [L] y hacia el interior de la cubierta. Enrosque la unión giratoria en el último vástago.
En el lado de la cubierta SIN cable a tierra preinstalado, pase los cables del artefacto a través de la unión giratoria que se retiró de la cubierta. Enrosque la unión giratoria en el último vástago.
Observe la dirección de las uniones giratorias de acuerdo con el techo. Las uniones giratorias ayudarán a montar el artefacto en un techo inclinado o abovedado.
NOTA: La 2ª unión giratoria debe instalarse en la misma dirección que la 1ª.
NOTA: Se debe aplicar compuesto de bloqueo de roscas a las roscas de las uniones giratorias según lo indicado con el símbolo (▶) para evitar la rotación accidental del artefacto durante la limpieza, el reemplazo de los focos, etc.
- En el lado de la cubierta SIN cable a tierra preinstalado,** pase los cables del artefacto hacia el interior de la cubierta e inserte las roscas de la parte superior de la unión giratoria en la cubierta.
En el interior de la cubierta, deslice la arandela de seguridad [K] en las roscas de la unión giratoria y enrosque la tuerca hexagonal [J] en las roscas de la unión giratoria. Apriete la tuerca hexagonal para fijar la unión giratoria a la cubierta.
- En ambos lados del artefacto, corte los cables de la cubierta a un MÍNIMO de 6" (15 cm) del borde superior de la cubierta y pele .5" (13 mm) de los extremos cortados.
- Realice las conexiones de cables (artefacto a impulsor [R]) (Ver Fig. 1):**
• **En un lado del artefacto, conecte el cable (+) ROJO del artefacto al cable (+) ROJO del impulsor utilizando el bloque de conexión rápida (preinstalado a los cables de salida del impulsor). Repita la operación con el cable (+) ROJO del artefacto y el cable (+) ROJO del impulsor en el lado opuesto del artefacto.**
NOTA: Presione hacia abajo el interruptor de palanca (+) en el bloque de conexión rápida e inserte el extremo pelado del cable ROJO (+) del artefacto. Suelte el interruptor para asegurar la conexión del cable.
NOTA: Asegúrese de presionar el interruptor de palanca (+) completamente hacia abajo (hasta que haga clic) para garantizar que el cable esté completamente insertado y seguro en el desconector.
• **En un lado del artefacto, conecte el cable (-) AMARILLO del artefacto al cable (-) AMARILLO del impulsor utilizando el bloque de conexión rápida (preinstalado a los cables de salida del impulsor). Repita la operación con el cable (-) AMARILLO del artefacto y el cable (-) AMARILLO del impulsor en el lado opuesto del artefacto.**
NOTA: Presione el interruptor de palanca (-) hacia abajo en el bloque de conexión rápida e inserte el extremo pelado del cable AMARILLO (-) del artefacto. Suelte el interruptor para asegurar la conexión del cable.
NOTA: Asegúrese de presionar el interruptor de palanca (-) completamente hacia abajo (hasta que haga clic) para garantizar que el cable esté completamente insertado y seguro en el desconector.



LISTA DE PARTES

- | | | |
|--|--|---|
| [A] Arandela de Seguridad | [G] Acoplamiento (2) | [M] Cable de Inspección |
| [B] Tuerca Hexagonal (4, preinstalada en el Tubo Roscado) | [H] Caja de Salida (no suministrada) | [N] Tubo Roscado (preinstalado en la Abrazadera de Montaje) |
| [C] Capuchón | [I] Abrazadera de Montaje (con Tuercas Hexagonales y Tubo Roscado preinstalados) | [O] Pantalla de Vidrio, Alta (6) |
| [D] Vástagos (4 de 6", 4 de 12" con Tubos Roscados Cortos [E] fijados) | [J] Tuerca Hexagonal (para fijar la Unión Giratoria) | [P] Pantalla de Vidrio, Mediana (4) |
| [E] Tubos Roscados Cortos | [K] Arandela de Seguridad (para fijar la Unión Giratoria) | [Q] Pantalla de Vidrio, Corta (4) |
| [F] Armazón del Artefacto | [L] Cubierta | [R] Impulsor (2) |
| | | [S] Unión Giratoria (2) |
| | | [T] Tornillo de Montaje de la Abrazadera (2) |

PRECAUCIONES

PRECAUCIÓN – RIESGO DE DESCARGA ELÉCTRICA: Desconecte la electricidad en el panel principal del interruptor automático o caja principal de fusibles antes de comenzar y durante la instalación.

ADVERTENCIA:

1. Este accesorio está destinado a la instalación de acuerdo con el National Electrical Code (NEC) y todas las especificaciones del código local. Si no está familiarizado con los requisitos del código, la instalación se recomienda un electricista certificado. No cumplir con estos códigos e instrucciones puede resultar en lesiones graves y/ o en daños a la propiedad y anulará la garantía.

ATENUACIÓN DE LA INTENSIDAD DE LUZ:

Este artefacto LED es compatible con la mayoría de los atenuadores incandescentes estándar, atenuadores LED y atenuadores electrónicos de bajo voltaje. Para un rendimiento óptimo, debe utilizarse un atenuador electrónico de bajo voltaje. Consulte kichler.com/dimming para ver una lista de atenuadores compatibles.

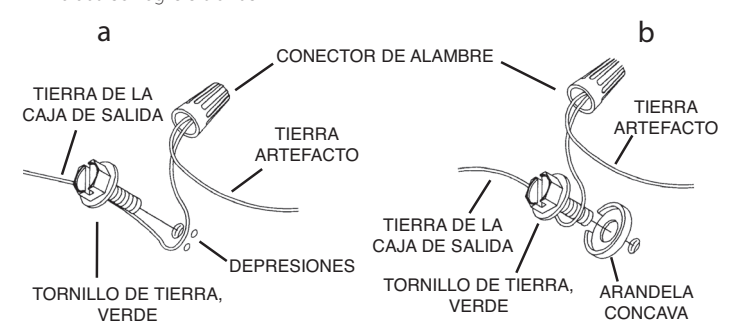
LIMPIEZA:

- Asegúrese siempre de que la corriente eléctrica esté apagada antes de limpiar.
- Debe usarse solamente un paño húmedo y suave. Productos de limpieza abrasivos pueden dañar el acabado.

INSTRUCCIONES DE INSTALACIÓN

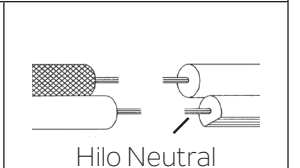
- Desenrosque el capuchón [C] de la parte inferior de la cubierta [L].
- Desenrosque la tuerca hexagonal [B] y retire la arandela de seguridad [A] de las roscas que sobresalen por la parte inferior de la cubierta. Retire con cuidado el ensamblaje de la abrazadera de montaje (abrazadera de montaje [I] con tubo roscado [N] y 3 tuercas hexagonales [B] preinstaladas) del interior de la cubierta. Conserve el capuchón, la tuerca hexagonal, la arandela de seguridad y el ensamblaje de la abrazadera de montaje.
- Fije el ensamblaje de la abrazadera de montaje a la caja de salida [H] utilizando los tornillos de montaje de la abrazadera [T]. La abrazadera de montaje puede ajustarse para adaptarse a la posición del artefacto.
- Suba la cubierta hasta el techo, pasando con cuidado el tubo roscado por el orificio central de la cubierta, y pruebe a ajustar la cubierta contra el ensamblaje de la abrazadera de montaje y el techo. Retire la cubierta y ajuste las tuercas hexagonales y el tubo roscado en el ensamblaje de la abrazadera de montaje según sea necesario.
NOTA: Cuando la cubierta está correctamente instalada, la parte superior de la cubierta debe estar a ras contra el techo y la superficie interior de la cubierta debe estar a ras contra la parte inferior de la tuerca hexagonal más baja en el ensamblaje de la abrazadera de montaje.
NOTA: Cuando la parte superior de la cubierta está a ras del techo, deben quedar expuestas suficientes roscas del tubo roscado debajo de la cubierta para que la arandela de seguridad [A] y la tuerca hexagonal [B] puedan instalarse completamente en las roscas, y el capuchón [C] pueda enroscarse al menos dos (2) vueltas completas en las roscas cuando la arandela de seguridad y la tuerca hexagonal estén instaladas.
NOTA: Ajuste el ensamblaje de la abrazadera de montaje verticalmente aflojando la tuerca hexagonal a cada lado de la abrazadera de montaje y girando el tubo roscado hacia arriba o hacia abajo en la abrazadera de montaje.
NOTA: El tubo roscado debe sobresalir a través de la parte superior de la abrazadera de montaje lo suficiente para que la tuerca hexagonal superior del ensamblaje de la abrazadera de montaje pueda enroscarse completamente en el tubo roscado.

- Realice las conexiones de cables (impulsor a vivienda):
La tabla de referencia de abajo indica las conexiones correctas y los alambres correspondientes.



Conectar el alambre de suministro negro o rojo al	Conectar el alambre de suministro blanco al
Negro	Blanco
*Cordon paralelo (redondo y liso)	*Cordon paralelo (cuadrado y estriado)
Claro, marrón, amarillo o negro sin hebra identificadora	Claro, marrón, amarillo o negro con hebra identificadora
Alambre aislado (diferente del verde) con conductor de cobre	Alambre aislado (diferente del verde) con conductor de plata

*Nota: Cuando se utiliza alambre paralelo (SPT 1 y SPT 2). El alambre neutro es de forma cuadrada o estriada y el otro alambre será de forma redonda o lisa. (Vea la ilustración).



- Levante la cubierta hasta el techo, pasando con cuidado el tubo roscado por el orificio central de la cubierta.
NOTA: Asegúrese de que los cables no queden apretados entre la abrazadera de montaje y la cubierta o entre la cubierta y el techo.
- Mientras mantiene la cubierta en su lugar (a ras del techo), deslice la arandela de seguridad [A] en las roscas que sobresalen por el orificio central de la cubierta. Enrosque la tuerca hexagonal [B] en las roscas y apriete la tuerca hexagonal para fijar el artefacto al techo.
- Enrosque el capuchón [C] en las roscas para cubrir la tuerca hexagonal y la arandela de seguridad.
- Gire con cuidado la pantalla de vidrio [a elegir entre O, P o Q] en el artefacto (en el sentido de las agujas del reloj) hasta que quede ajustada. **NO APRIETE DEMASIADO.** Repita el procedimiento con las demás pantallas de vidrio.
NOTA: Las pantallas de vidrio pueden instalarse en cualquier configuración.