

RIDGED STEM MOUNT INSTALLATION

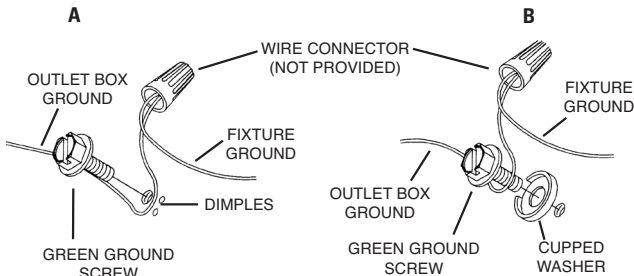
- 1) Pass wire through stem and screw stem into coupling on top of fixture body. **NOTE:** Thread locking compound must be applied to all stem threads as noted with symbol (◄) to prevent accidental rotation of fixture during cleaning, relamping, etc.
- 2) Pass fixture wire through remaining stems and screw stems together.
- 3) Screw short threaded pipe into top of stem.
- 4) Pass hole in canopy over end of threaded pipe.
- 5) Slip lockwasher over end of threaded pipe and screw hexnut onto end of threaded pipe. Tighten hexnut to secure canopy to fixture.
- 6) **TURN OFF POWER.**

IMPORTANT: Before you start, NEVER attempt any work without shutting off the electricity until the work is done.

- a) Go to the main fuse, or circuit breaker, box in your home. Place the main power switch in the "OFF" position.
- b) Unscrew the fuse(s), or switch "OFF" the circuit breaker switch(es), that control the power to the fixture or room that you are working on.
- c) Place the wall switch in the "OFF" position. If the fixture to be replaced has a switch or pull chain, place those in the "OFF" position.

- 7) Find the appropriate threaded holes on mounting strap. Assemble mounting screws into threaded holes.
- 8) Attach mounting strap to outlet box. (Screws not provided). Mounting strap can be adjusted to suit position of fixture.
- 9) Grounding instructions: (See Illus. A or B).

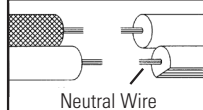
If fixture is provided with ground wire. Connect fixture ground wire to outlet box ground wire with wire connector (not provided.) after following the above steps. Never connect ground wire to black or white power supply wires.



- 10) Make wire connections (connectors not provided). Reference chart below for correct connections and wire accordingly.

Connect Black or Red Supply Wire to:	Connect White Supply Wire to:
Black	White
*Parallel cord (round & smooth)	*Parallel cord (square & ridged)
Clear, Brown, Gold or Black without tracer	Clear, Brown, Gold or Black with tracer
Insulated wire (other than green) with copper conductor	Insulated wire (other than green) with silver conductor

*Note: When parallel wires (SPT I & SPT II) are used. The neutral wire is square shaped or ridged and the other wire will be round in shape or smooth (see illus.)



- 11) Push fixture to ceiling, carefully passing mounting screws through holes in canopy.
- 12) Secure fixture to ceiling with threaded balls.
- 13) Raise glass up to fixture. Pass hole in glass over socket. Turn glass to secure glass in place.

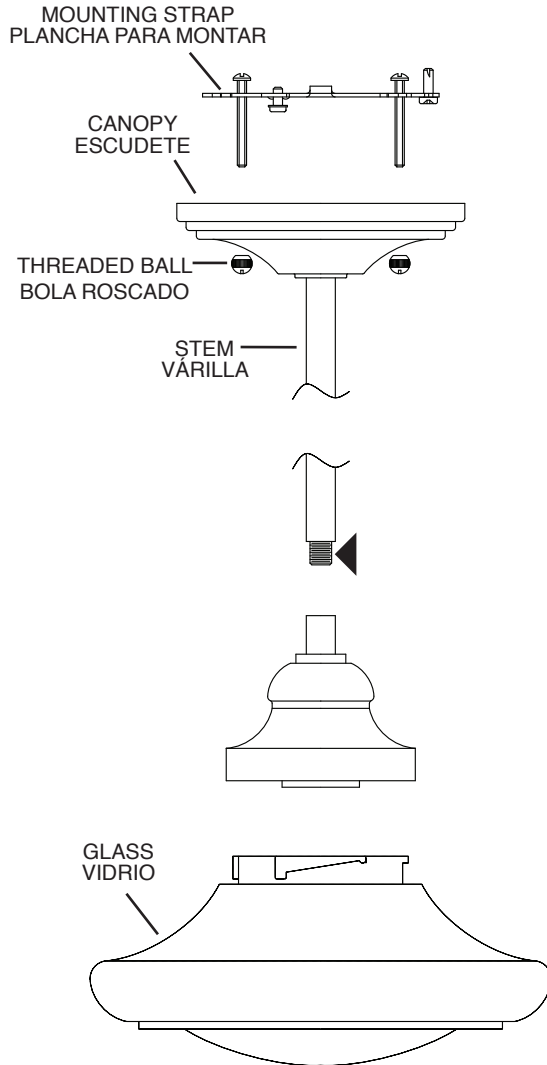
LOOP/CHAIN LINK MOUNT

- 1) Follow steps 1 and 2 from Rigid Stem Mount Instructions.
- 3) Screw one small threaded pipe into end of each loop.
- 4) Screw one loop onto end of stem.
- 5) Pass threaded pipe on second loop through hole in canopy.
- 6) Slip lockwasher over threaded pipe protruding from inside of canopy and screw hexnut onto threaded pipe.
- 7) Attach chain link to small loop at end of stem and to loop on canopy.
- 8) Follow steps 6 - 13 from Rigid Stem Mount Instructions.

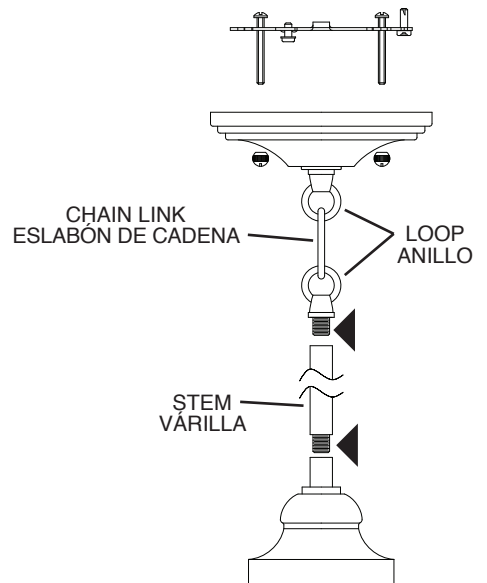
SEMI FLUSH INSTALLATION INSTRUCTIONS

- 1) Set canopy on top of fixture. Pass hole in canopy over threaded pipe on top of fixture.
- 2) Slip lockwasher over threaded pipe protruding from inside of canopy and screw hexnut onto threaded pipe.
- 3) Follow steps 6 - 13 from Rigid Stem Mount Instructions.

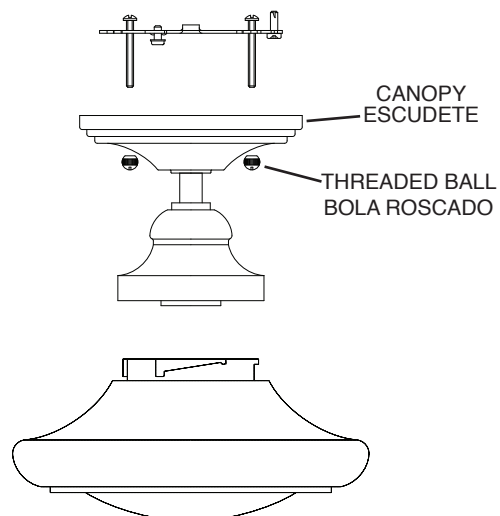
RIGID STEM MOUNT MONTAJE DEL RÍGIDO MADRE



LOOP/CHAIN LINK LAZO/ ESLABÓN DE CADENA



SEMI FLUSH INSTALLATION INSTALACIÓN EN EL TECHO

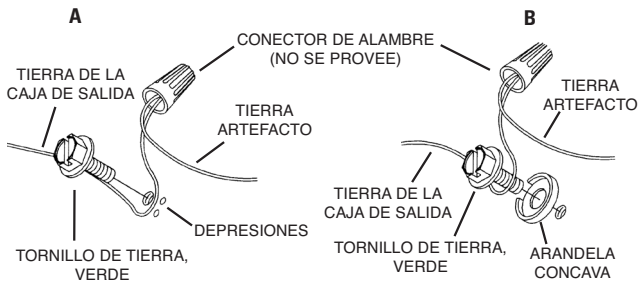


SEE OTHER SIDE FOR SPANISH TRANSLATIONS.
VEA EL OTRO LADO DE TRADUCCIONES AL ESPAÑOL.

INSTALACIÓN DE MONTAJE RÍGIDO MADRE

- 1) Pase el alambre del artefacto a través del vástago y atornille el vástago al tope del artefacto. **NOTA:** El compuesto para rosca estanca se debe aplicar a todas las roscas del vástago como se notó con el símbolo (▲) para impedir la rotación accidental del artefacto durante la limpieza, instalación de una bombilla nueva, etc.
- 2) Pase el alambre del artefacto a través de los vástagos restantes y atornille los vástagos juntos.
- 3) Atornille el tubo roscado corto en el tope de vástago.
- 4) Pase el agujero en el escudete encima el extremo del tubo roscado.
- 5) Resbale la arandela de seguridad encima del tubo roscado que sobresale de adentro del capuchón. Atornille la tuerca hexagonal al tubo roscado..
- 6) **APAGUE LA ALIMENTACIÓN ELÉCTRICA.**
IMPORTANTE: Antes de comenzar, NUNCA trate de trabajar sin antes desconectar la corriente hasta que el trabajo se termine.
 - a) Vaya a la caja principal de fusibles, o interruptor o caja de circuitos de su casa. Coloque el interruptor de la corriente principal en posición de apagado "OFF".
 - b) Desatornille el (los) fusible (s), o coloque el interruptor o interruptores del breaker en posición de apagado "OFF", que controla (n) la corriente hacia el artefacto o habitación donde está trabajando.
 - c) Coloque el interruptor de pared en posición de apagado "OFF". Si el artefacto que se va a reemplazar tiene un interruptor o cadena que se jala, colóquelos en la posición de apagado "OFF".
- 7) Encontrar los agujeros roscados correctos en la abrazadera de montaje. Instalar los tornillos de montaje en los agujeros roscados.
- 8) Unir la abrazadera de montaje a la caja de conexiones. (No se proveen tornillos). La abrazadera de montaje puede ajustarse para acomodar la posición del artefacto.
- 9) Instrucciones de conexión a tierra solamente para los Estados Unidos. (Vea la ilustración A o B).
 - A) En las lámparas que tienen el fleje, de montaje con un agujero y dos hoyos los realzados. Enrollar el alambre a tierra de la caja tomacorriente alrededor del tornillo verde y pasarlo por el agujero.
 - B) En las lámparas con una arandela acopada. Fijar el alambre a tierra de la caja tomacorriente del ajo de la arandela acuada y tornillo verde, y pasar por el fleje de montaje.

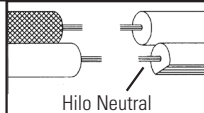
Si la lámpara viene con alambre a tierra. Conectar el alambre a tierra de la lámpara al alambre a tierra de la caja tomacorriente con un conector de alambres (no incluido) espúes de seguir los pasos anteriores. Nunca conectar el alambra a tierra a los alambres eléctricos negro o blanco.



- 10) Haga las conexiones de los alambres (no se proveen los conectores.) La tabla de referencia de abajo indica las conexiones correctas y los alambres correspondientes.

Conectar el alambre de suministro negro o rojo al	Conectar el alambre de suministro blanco al
Negro	Blanco
*Cordon paralelo (redondo y liso)	*Cordon paralelo (cuadrado y estriado)
Claro, marrón, amarillo o negro sin hebra identificadora	Claro, marrón, amarillo o negro con hebra identificadora
Alambre aislado (diferente del verde) con conductor de cobre	Alambre aislado (diferente del verde) con conductor de plata

*Nota: Cuando se utiliza alambre paralelo (SPT I y SPT II). El alambre neutro es de forma cuadrada o estriada y el otro alambre será de forma redonda o lisa. (Vea la ilustración).



- 11) Empuje el artefacto hacia el techo, pasando cuidadosamente los tornillos de montaje a través de los orificios en el escudete.
- 12) Sujete el artefacto contra el cielorraso con las bolas roscadas.
- 13) Levante el vidrio hasta el artefacto. Pasasr el agujero en el vidrio encima del casquillo. Gire el vidrio para fijarlo en su lugar.

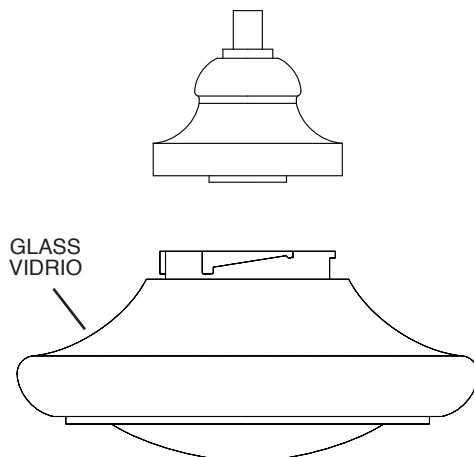
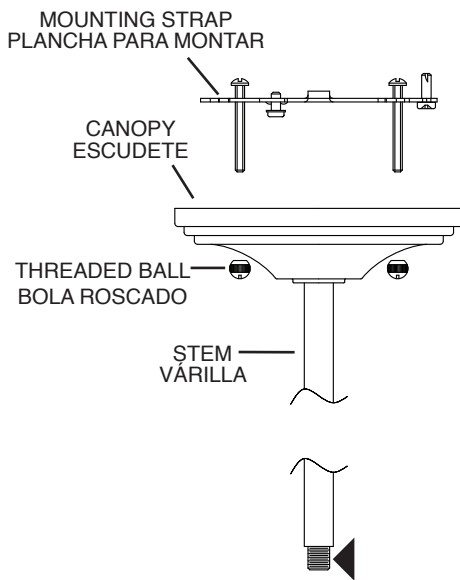
INSTALACIÓN DEL ES LABÓN DE CADENA / LAZO

- 1) Siga los pasos 1 y 2 de las Instrucciones De Instalacion De Montaje Rigido Madre.
- 3) Rosque un tubo roscado pequeño en el extremo de cada lazo.
- 4) Conecte lazo pequeña a la última varilla.
- 5) Pase el tubo roscado a través del agujero en el escudete.
- 6) Resbale la arandela de seguridad encima del tubo roscado que sobresale de adentro del capuchón. Atornille la tuerca hexagonal al tubo roscado.
- 7) Acople un eslabón de cadena al lazo pequeño en el extremo del vástago y al lazo en el escudete.
- 8) Siga los pasos 6 a 13 de las Instrucciones De Instalacion De Montaje Rigido Madre.

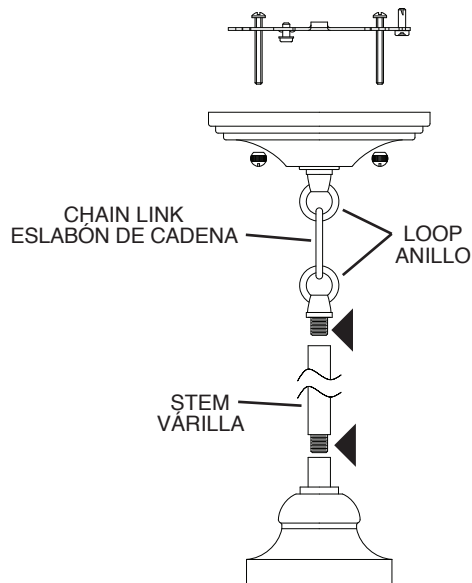
INSTRUCCIONES PARA LA INSTALACIÓN EN EL TECHO

- 1) Coloque el escudete encima del artefacto. Pasar el agujero en el escudete hacia abajo sobre del extremo del tubo roscado en el tope del artefacto.
- 2) Resbale la arandela de seguridad encima del tubo roscado que sobresale de adentro del capuchón. Atornille la tuerca hexagonal al tubo roscado.
- 3) Siga los pasos 6 a 13 de las Instrucciones De Instalacion De Montaje Rigido Madre.

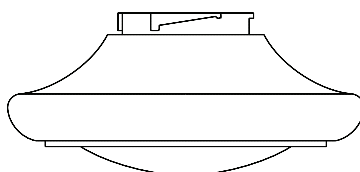
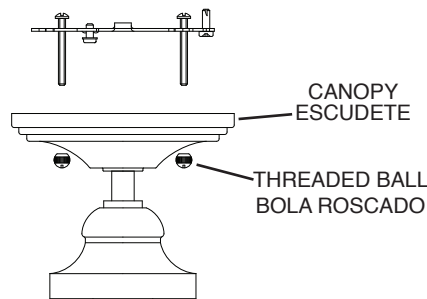
RIGID STEM MOUNT MONTAJE DEL RÍGIDO MADRE



LOOP/CHAIN LINK LAZO/ESLABÓN DE CADENA



SEMI FLUSH INSTALLATION INSTALACIÓN EN EL TECHO



SEE OTHER SIDE FOR ENGLISH TRANSLATIONS.
VEA EL OTRO LADO DE TRADUCCIONES AL INGLÉS.