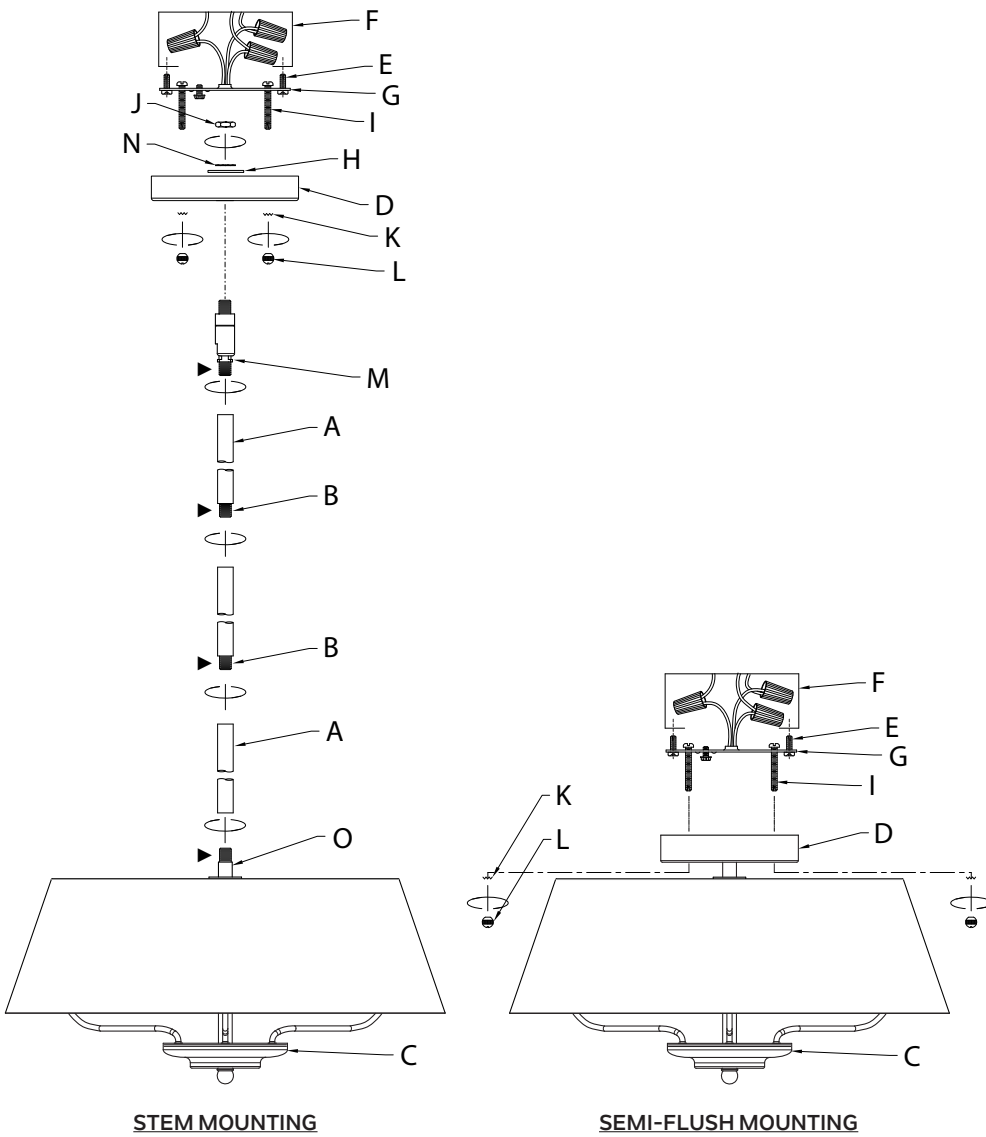


**FIXTURE DIAGRAM**



**PARTS LIST**

- |  |                                      |                                       |
|--|--------------------------------------|---------------------------------------|
| <b>[A]</b> Stems                         | <b>[F]</b> Outlet Box (Not Supplied) | <b>[K]</b> Small Lock Washer (Qty. 2) |
| <b>[B]</b> Short Threaded Tubes          | <b>[G]</b> Mounting Strap            | <b>[L]</b> Lock-up Knob (Qty. 2)      |
| <b>[C]</b> Body Assembly                 | <b>[H]</b> Reinforcement Plate       | <b>[M]</b> Swivel                     |
| <b>[D]</b> Canopy                        | <b>[I]</b> Mounting screws (Qty. 2)  | <b>[N]</b> Large Lock Washer          |
| <b>[E]</b> Strap Mounting Screw (Qty. 2) | <b>[J]</b> Hex Nut                   | <b>[O]</b> Coupling                   |

**CAUTIONS**

**CAUTION – RISK OF SHOCK:**  
Disconnect Power at the main circuit breaker panel or main fusebox before starting and during the installation.

**WARNING:**  
1. This fixture is intended for installation in accordance with the National Electrical Code (NEC) and all local code specifications. If you are not familiar with code requirements, installation by a certified electrician is recommended. Failure to adhere to these codes and instructions may result in serious injury and/or property damage and will void the warranty.

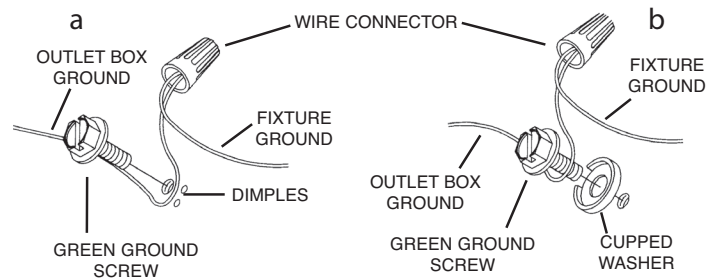
**CLEANING:**  
• Always be certain that electric current is turned off before cleaning.  
• Only a soft damp cloth should be used. Harsh cleaning products may damage the finish.

**INSTALLATION INSTRUCTIONS**

**STEM MOUNTING INSTRUCTIONS:**

- Inside of canopy **[D]** unscrew and remove hex nut **[J]** from threaded tube that is protruding into canopy. Remove large lock washer **[N]** and reinforcement plate **[H]** from threaded tube. Carefully remove canopy from threaded tube. Retain these parts for use later in the assembly process.
- Pass fixture wires through desired number of stems **[A]** and screw stems together using supplied short threaded tubes **[B]**.  
**NOTE:** Thread locking compound must be applied to all stem threads as noted with symbol (▶) to prevent accidental rotation of fixture during cleaning, relamping, etc.
- Screw first stem onto threads protruding from coupling **[O]** attached to top of body assembly **[C]**.
- Pass fixture wires from last stem through swivel **[M]** and thread swivel into the last stem. Swivel should be installed with the longer end hanging down toward the stems as shown. Take note of direction of swivel in accordance with ceiling.
- Pass fixture wires through center hole in canopy **[D]** and carefully lower canopy down over threads protruding from top of swivel. Slip reinforcement plate **[H]** and large lock washer **[N]** over the threads and thread hex nut **[J]** onto the threads to secure canopy. Tighten to secure.
- Cut fixture wires a MINIMUM of 20 inches from the top edge of the canopy **[D]**.
- Find the appropriate threaded holes on mounting strap **[G]** that align with hole distance in canopy. Assemble mounting screws **[I]** into threaded holes starting from the outlet box side.
- Attach mounting strap to outlet box **[F]** using the strap mounting screws **[E]**. Mounting strap can be adjusted to suit position of fixture.
- Grounding instructions: (See Illus. a or b).
  - On fixtures where mounting strap is provided with a hole and two raised dimples, wrap ground wire from outlet box around green ground screw, and thread into hole.
  - On fixtures where a cupped washer is provided, attach ground wire from outlet box under cupped washer and green ground screw, and thread into mounting strap.

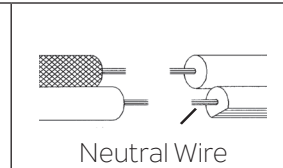
If fixture is provided with ground wire, connect fixture ground wire to outlet box ground wire with wire connector after following the above steps. Never connect ground wire to black or white power supply wires.



- Make wire connections. Reference chart below for correct connections and wire accordingly.

Connect Black or Red Supply Wire to:	Connect White Supply Wire to:
Black	White
*Parallel cord (round & smooth)	*Parallel cord (square & ridged)
Clear, Brown, Gold or Black without Tracer	Clear, Brown, Gold or Black with Tracer
Insulated wire (other than green) with copper conductor	Insulated wire (other than green) with silver conductor

\*Note: When parallel wire (SPT 1 & SPT 2) are used. The neutral wire is square shaped or ridged and the other wire will be round in shape or smooth (See illus.)

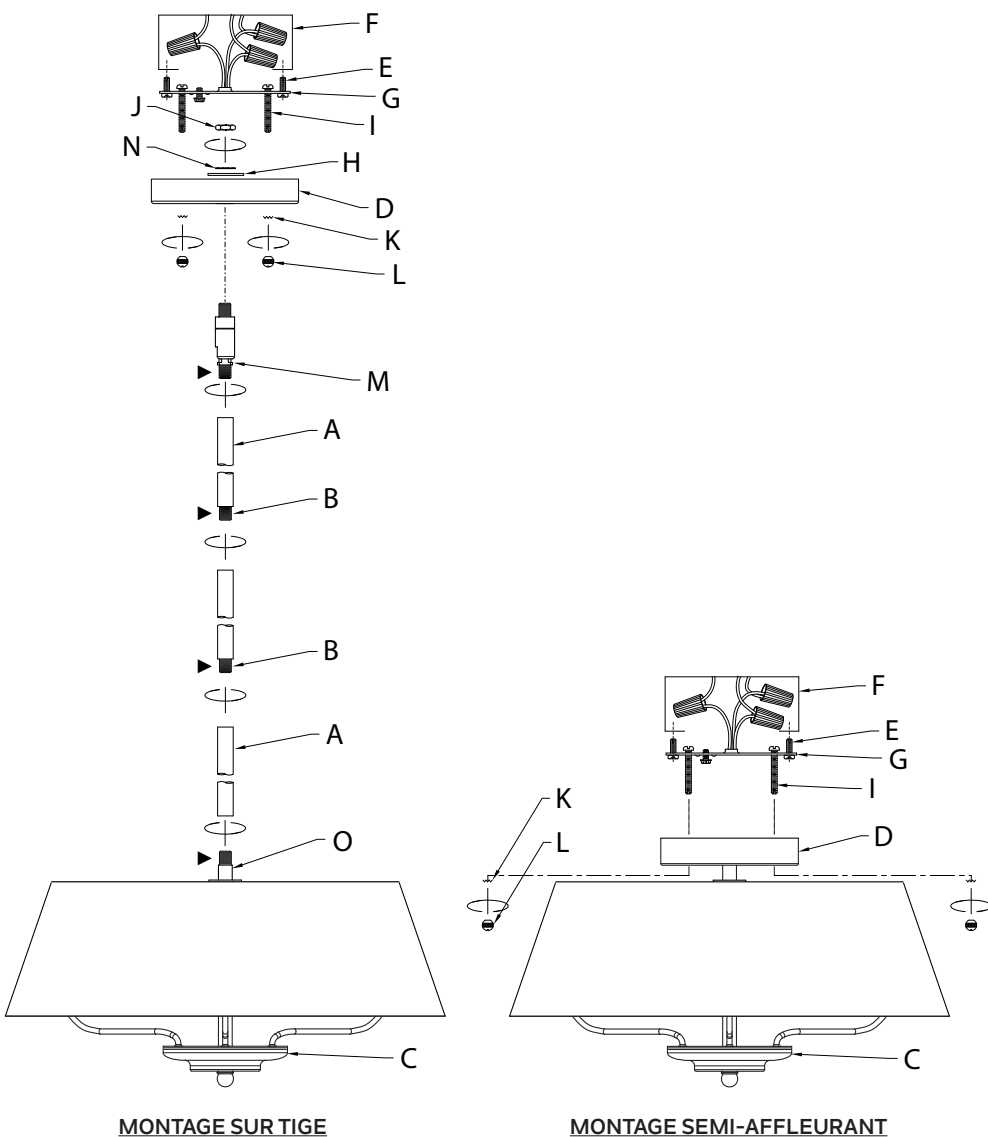


- Raise canopy to ceiling, carefully passing mounting screws **[I]** through holes in canopy.  
**NOTE:** Be certain wires do not get pinched between mounting strap and canopy or canopy and ceiling.
- Use small lock washers **[K]** and lock-up knobs **[L]** to secure canopy. Tighten to secure.
- Install recommended bulbs (Not supplied).

**SEMI-FLUSH MOUNTING INSTRUCTIONS:**

- Follow Steps 6-13 from "Stem Mounting Instructions".

## DIAGRAMME D'APPAREILS



## LISTE DES PIÈCES

<b>[A]</b> Tiges	<b>[G]</b> Étrier de Montage	<b>[L]</b> Bouton de Blocage (Qté = 2)
<b>[B]</b> Tubes Filetés Courts	<b>[H]</b> Plaque de Renforcement	<b>[M]</b> Pivot
<b>[C]</b> Corps du Luminaire	<b>[I]</b> Vis de Montage (Qté = 2)	<b>[N]</b> Grande Rondelle de Verrouillage
<b>[D]</b> Couvercle	<b>[J]</b> Écrou Hexagonal	<b>[O]</b> Accouplement
<b>[E]</b> Vis de L'étrier de Montage (Qté = 2)	<b>[K]</b> Petite Rondelle de Verrouillage (Qté = 2)	
<b>[F]</b> Boîtier Électrique (non compris)		

## PRÉCAUTIONS

**ATTENTION – RISQUE DE DÉCHARGES ÉLECTRIQUES:**  
Couper le courant au niveau du panneau du disjoncteur du circuit principal ou de la boîte à fusibles principale avant de procéder à l'installation.

### ATTENTION:

- Ce luminaire doit être installé conformément aux codes d'électricité nationaux (NEC) et satisfaire toutes les spécifications des codes locaux. Si vous ne connaissez pas les exigences de ces codes, il est recommandé de confier l'installation à un électricien certifié. Ne pas se conformer à ces codes et directives pourrait provoquer des blessures sérieuses et/ou des dommages matériels et rendre la garantie non valide.

### NETTOYAGE :

- Soyez toujours certain que l'alimentation électrique du luminaire est fermée avant le nettoyage.
- N'utilisez qu'un chiffon doux humide. Les produits de nettoyage acides/abrasifs peuvent endommager le fini.

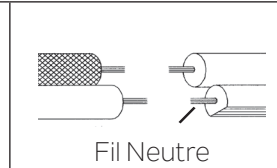
## INSTRUCTIONS D'INSTALLATION

### INSTRUCTIONS DE MONTAGE SUR TIGE :

- À l'intérieur du couvercle **[D]** dévisser et retirer l'écrou hexagonal **[J]** du tube fileté qui émerge du couvercle. Retirer la grande rondelle de verrouillage **[N]** et la plaque de renforcement **[H]** du tube fileté. Retirer délicatement le couvercle du tube fileté. Mettre de côté ces pièces pour utilisation ultérieure au cours de l'assemblage.
  - Passer les fils du luminaire à travers le nombre de tiges **[A]** désiré et visser les tiges ensemble à l'aide des tubes filetés courts **[B]** fournis.
- REMARQUE :** Un composé de freinage pour filets doit être appliqué aux filets des tiges marquées du symbole (▶) pour prévenir une rotation accidentelle du luminaire durant le nettoyage, le remplacement des ampoules, etc.
- Visser la première tige sur les filets qui émergent de l'accouplement **[O]** attaché au-dessus du corps du luminaire **[C]**.
  - Passer les fils du luminaire de la dernière tige à travers le pivot **[M]** et visser le pivot sur la dernière tige. Le pivot devrait être installé avec son extrémité la plus longue pointant en bas vers les tiges comme illustré. Considérer le sens du pivot par rapport au plafond.
  - Passer les fils du luminaire à travers le trou central du couvercle **[D]** et abaisser avec soin le couvercle sur l'extrémité filetée émergeant du dessus du pivot. Glisser la plaque de renforcement **[H]** et la grande rondelle de verrouillage **[N]** par-dessus les filets et visser l'écrou hexagonal **[J]** sur les filets pour fixer le couvercle. Serrer pour immobiliser.
  - Couper les fils du luminaire à 20 po MINIMUM du bord supérieur du couvercle **[D]**.
  - Localiser l'orifice fileté sur l'étrier de montage **[G]** qui est approprié à la distance entre les trous du couvercle. Installer les vis de montage **[I]** dans les orifices filetés en commençant par le côté extérieur du boîtier électrique.
  - Attacher l'étrier de montage au boîtier électrique **[F]** à l'aide des vis de l'étrier de montage **[E]**. L'étrier de montage peut être positionné selon la position du luminaire.
  - Connecter les fils. Se reporter au tableau ci-dessous pour faire les connexions.

Connecter le fil noir ou rouge de la boîte	Connecter le fil blanc de la boîte
A Noir	A Blanc
*Au cordon parallèle (rond et lisse)	*Au cordon parallèle (à angles droits et strié)
Au transparent, doré, marron, ou noir sans fil distinctif	Au transparent, doré, marron, ou noir avec un til distinctif
Fil isolé (sauf fil vert) avec conducteur en cuivre	Fil isolé (sauf fil vert) avec conducteur en argent

\*Remarque: Avec emploi d'un fil parallèle (SPT 1 et SPT 2). Le fil neutre est à angles droits ou strié et l'autre fil doit être rond ou lisse (Voir le schéma).

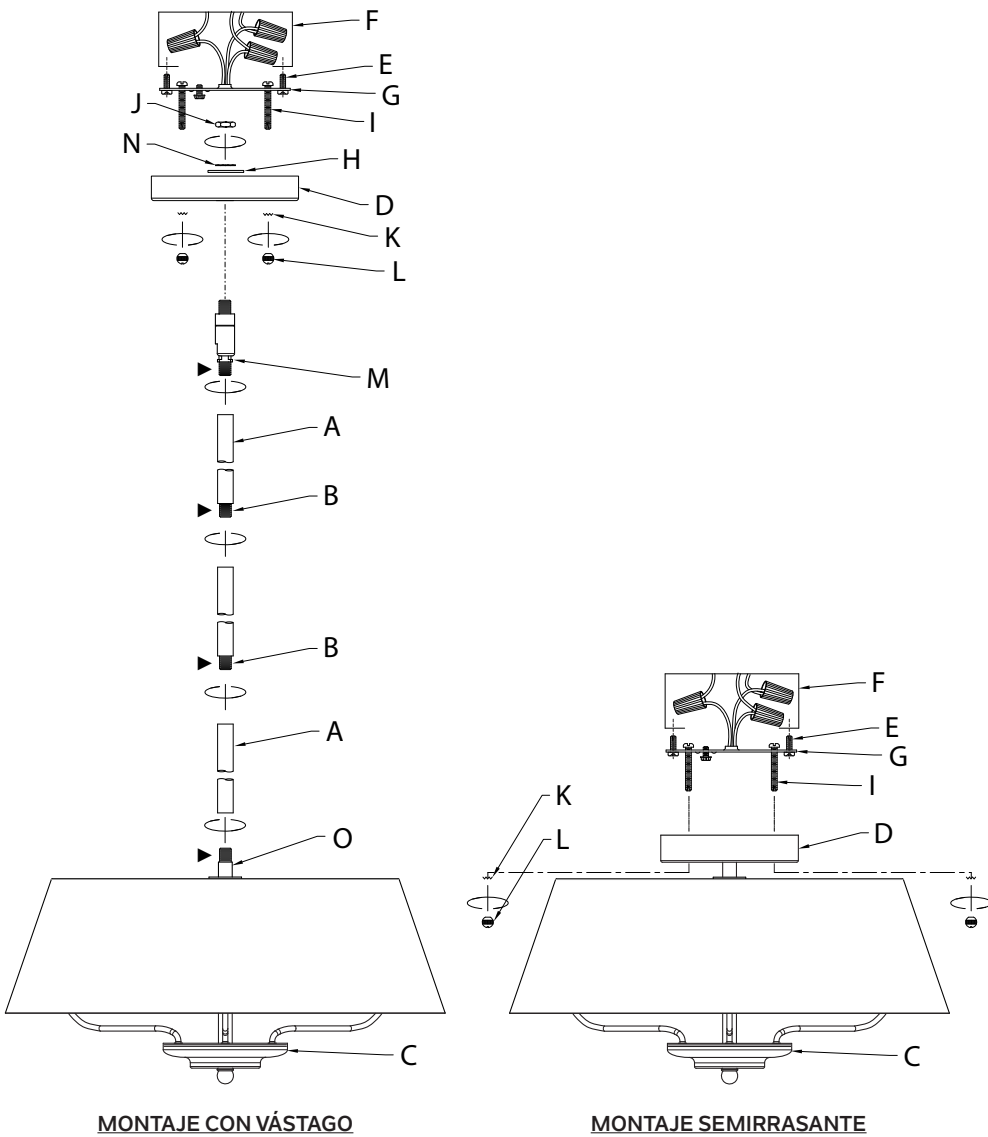


- Soulever le couvercle jusqu'au plafond, en passant délicatement les vis de montage **[I]** à travers les trous dans le couvercle.
- REMARQUE :** Vous assurer que les fils ne se retrouvent pas coincés entre l'étrier de montage et le couvercle ou le couvercle et le plafond.
- Utiliser les petites rondelles de verrouillage **[K]** et les boutons de blocage **[L]** pour fixer le couvercle. Serrer pour immobiliser.
  - Installer les ampoules recommandées (non comprises).

### INSTRUCTIONS DE MONTAGE SEMI-AFFLEURANT :

- Suivre les étapes 6 à 12 de « Instructions de Montage sur Tige ».

## DIAGRAMA DE ACCESORIOS



## LISTA DE PARTES

<b>[A]</b> Vástagos	<b>[G]</b> Abrazadera de Montaje	<b>[L]</b> Perilla de Sujeción (cantidad 2)
<b>[B]</b> Tubos Roscados Cortos	<b>[H]</b> Placa de Refuerzo	<b>[M]</b> Unión Giratoria
<b>[C]</b> Conjunto del Cuerpo	<b>[I]</b> Tornillos de Montaje (cantidad 2)	<b>[N]</b> Arandela de Seguridad Grande
<b>[D]</b> Cubierta	<b>[J]</b> Tuerca Hexagonal	<b>[O]</b> Acoplamiento
<b>[E]</b> Tornillo de Montaje de la Abrazadera (cantidad 2)	<b>[K]</b> Arandela de Seguridad Pequeña (cantidad 2)	
<b>[F]</b> Caja de Salida (no suministrada)		

## PRECAUCIONES

**PRECAUCIÓN – RIESGO DE DESCARGA ELÉCTRICA:**  
Desconecte la electricidad en el panel principal del interruptor automático o caja principal de fusibles antes de comenzar y durante la instalación.

### ADVERTENCIA:

1. Este accesorio está destinado a la instalación de acuerdo con el National Electrical Code (NEC) y todas las especificaciones del código local. Si no está familiarizado con los requisitos del código, la instalación se recomienda un electricista certificado. No cumplir con estos códigos e instrucciones puede resultar en lesiones graves y/ o en daños a la propiedad y anulará la garantía.

### LIMPIEZA:

- Asegúrese siempre de que la corriente eléctrica esté apagada antes de limpiar.
- Debe usarse solamente un paño húmedo y suave. Productos de limpieza abrasivos pueden dañar el acabado.

## INSTRUCCIONES DE INSTALACIÓN

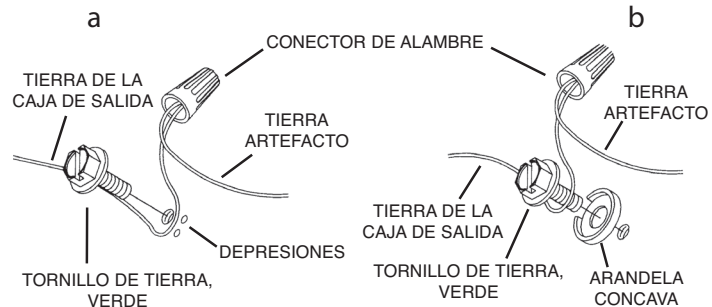
### INSTRUCCIONES PARA MONTAJE CON VÁSTAGO:

- En el interior de la cubierta **[D]** desenrosque y retire la tuerca hexagonal **[J]** del tubo roscado que sobresale hacia la cubierta. Retire la arandela de seguridad grande **[N]** y la placa de refuerzo **[H]** del tubo roscado. Conserve estas piezas para utilizarlas más adelante en el proceso de montaje.
- Pase los cables del artefacto a través del número deseado de vástagos **[A]** y enrósquelos entre sí utilizando los tubos roscados cortos suministrados **[B]**.  
**NOTA:** Se debe aplicar compuesto de bloqueo de roscas a las roscas de vástago según lo indicado con el símbolo (▶) para evitar la rotación accidental del artefacto durante la limpieza, el reemplazo de los focos, etc.
- Enrosque el primer vástago en las roscas que sobresalen del acoplamiento **[O]** fijado a la parte superior del conjunto del cuerpo **[C]**.
- Pase los cables del artefacto desde el último vástago a través de la unión giratoria **[M]** y enrosque la unión giratoria en el último vástago. La unión giratoria debe instalarse con el extremo más largo colgando hacia los vástagos, como se muestra. Tome nota de la dirección de la unión giratoria con respecto al techo.
- Pase los cables del artefacto a través del orificio central de la cubierta **[D]** y baje con cuidado la cubierta sobre las roscas que sobresalen de la parte superior de la unión giratoria. Deslice la placa de refuerzo **[H]** y la arandela de seguridad grande **[N]** sobre las roscas y enrosque la tuerca hexagonal **[J]** en las roscas para asegurar la cubierta. Apriete para asegurar.

## INSTRUCCIONES DE INSTALACIÓN (CONTINUACIÓN)

- Corte los cables del artefacto a un MÍNIMO de 20 pulgadas del borde superior de la cubierta **[D]**.
- Encuentre los orificios roscados apropiados en la abrazadera de montaje **[G]** que se alinean con la distancia de los orificios en la cubierta. Coloque los tornillos de montaje **[I]** en los orificios roscados comenzando por el lado de la caja de salida.
- Fije la abrazadera de montaje a la caja de salida **[F]** utilizando los tornillos de montaje de la abrazadera **[E]**. La abrazadera de montaje puede ajustarse para adaptarse a la posición del artefacto.
- Instrucciones de conexión a tierra solamente para los Estados Unidos. (Vea la ilustración a o b).
  - En las lámparas que tienen la placa de montaje con un agujero y dos hoyuelos realizados, enrollar el alambre a tierra de la caja de salida alrededor del tornillo verde y pasarlo por el agujero.
  - En las lámparas con una arandela acopada, fijar el alambre a tierra de la caja de salida del ajo de la arandela acoada y tornillo verde, y pasar por la placa de montaje.

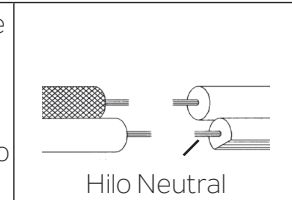
Si la lámpara viene con alambre a tierra, conectar el alambre a tierra de la lámpara al alambre a tierra de la caja de salida con un conector de alambres después de seguir los pasos anteriores. Nunca conectar el alambre a tierra a los alambres eléctricos negro o blanco.



- Haga las conexiones de los alambres. La tabla de referencia de abajo indica las conexiones correctas y los alambres correspondientes.

Conectar el alambre de suministro negro o rojo al	Conectar el alambre de suministro blanco al
Negro	Blanco
*Cordon paralelo (redondo y liso)	*Cordon paralelo (cuadrado y estriado)
Claro, marrón, amarillo o negro sin hebra identificadora	Claro, marrón, amarillo o negro con hebra identificadora
Alambre aislado (diferente del verde) con conductor de cobre	Alambre aislado (diferente del verde) con conductor de plata

\*Nota: Cuando se utiliza alambre paralelo (SPT 1 y SPT 2). El alambre neutro es de forma cuadrada o estriada y el otro alambre será de forma redonda o lisa. (Vea la ilustración).



- Levante la cubierta hasta el techo, pasando con cuidado los tornillos de montaje **[I]** a través de los orificios de la cubierta.  
**NOTA:** Asegúrese de que los cables no queden apretados entre la abrazadera de montaje y la cubierta o la cubierta y el techo.
- Utilice arandelas de seguridad pequeñas **[K]** y perillas de sujeción **[L]** para asegurar la cubierta. Apriete para asegurar.
- Instale los focos recomendados (no suministrados).

### INSTRUCCIONES PARA MONTAJE SEMIRRASANTE:

- Siga los pasos 6-13 de las "Instrucciones para Montaje con Vástago".