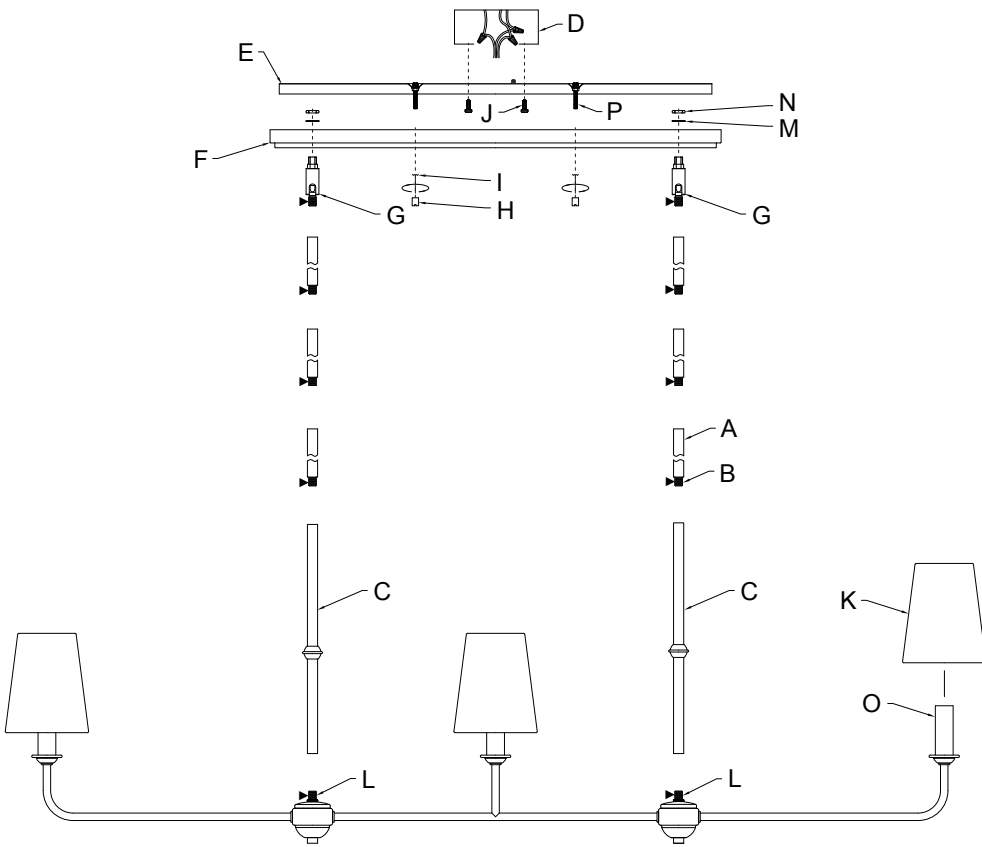


FIXTURE DIAGRAM



PARTS LIST

- | | | |
|---|--|--|
| [A] Stems (4-12", 4-6" With Short Threaded Tubes [B] Installed) | [E] Mounting Plate | [L] Coupling (Qty. 2) |
| [B] Short Threaded Tubes | [F] Canopy (With Swivels) | [M] Lock Washers (Qty. 2) |
| [C] Center Body (Qty. 2) | [G] Swivel (Qty. 2) | [N] Hex Nut (Qty. 2) |
| [D] Outlet Box (Not Supplied) | [H] Knob (Qty. 2) | [O] Socket (Qty. 3) |
| | [I] Lock Washer (Qty. 2) | [P] Mounting Screws (Pre-installed to Mounting Plate, Qty. 2) |
| | [J] Plate Mounting Screw (Qty. 2) | |
| | [K] Shade (Qty. 3) | |

CAUTIONS

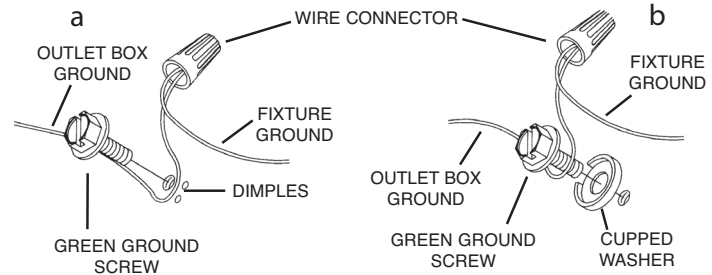
CAUTION – RISK OF SHOCK: Disconnect Power at the main circuit breaker panel or main fusebox before starting and during the installation.

WARNING:
1. This fixture is intended for installation in accordance with the National Electrical Code (NEC) and all local code specifications. If you are not familiar with code requirements, installation by a certified electrician is recommended. Failure to adhere to these codes and instructions may result in serious injury and/or property damage and will void the warranty.

CLEANING:
• Always be certain that electric current is turned off before cleaning.
• Only a soft damp cloth should be used. Harsh cleaning products may damage the finish.

INSTALLATION INSTRUCTIONS

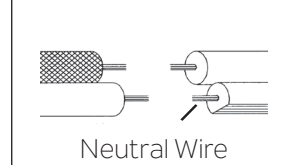
- On side of fixture with fixture wires, screw center body **[C]** onto coupling **[L]**. Tighten to secure. Repeat on side of fixture without fixture wires.
NOTE: Thread locking compound must be applied to all stem threads as noted with symbol (▶) to prevent accidental rotation of fixture during cleaning, re-lamping, etc.
 - On side of fixture with fixture wires, pass fixture wires from center body through desired number of short threaded tubes **[B]** and stems **[A]**. Screw stems together using short threaded tubes, applying thread locker where noted with symbol (▶). Screw first stem into the top of center body.
 - On side of fixture without fixture wires, screw a second set of short threaded tubes and stems together using short threaded tubes (same number of short threaded tubes and stems from previous step but without fixture wires), applying thread locker where noted with symbol (▶). Screw first stem into the top of center body.
 - On side of fixture with fixture wires, pass fixture wires from last stem through swivel **[G]** and thread swivel into last stem, applying thread locker where noted with symbol (▶). Take note of direction of swivel in accordance with ceiling.
 - On side of fixture without fixture wires, thread other swivel **[G]** into last stem, applying thread locker where noted with symbol (▶). Take note of direction of swivel in accordance with ceiling.
 - Carefully lower canopy **[F]** down over the top of installed swivels so that threads at top of swivels protrude into the swivel holes at far ends of canopy. Slip lock washers **[M]** over swivel threads protruding into canopy, then thread hex nuts **[N]** onto swivel threads protruding into canopy. Tighten hex nuts to secure assembly. Take note of direction of swivel in accordance with ceiling.
 - Cut fixture wires a MINIMUM of 20 inches from the top edge of canopy.
 - Attach mounting plate **[E]** to outlet box **[D]** using the plate mounting screws **[J]**. Mounting plate can be adjusted to suit position of fixture.
 - Grounding instructions: (See Illus. a or b).
 - On fixtures where mounting plate is provided with a hole and two raised dimples, wrap ground wire from outlet box around green ground screw, and thread into hole.
 - On fixtures where a cupped washer is provided, attach ground wire from outlet box under cupped washer and green ground screw, and thread into mounting plate.
- If fixture is provided with ground wire, connect fixture ground wire to outlet box ground wire with wire connector after following the above steps. Never connect ground wire to black or white power supply wires.



- Make wire connections. Reference chart below for correct connections and wire accordingly.

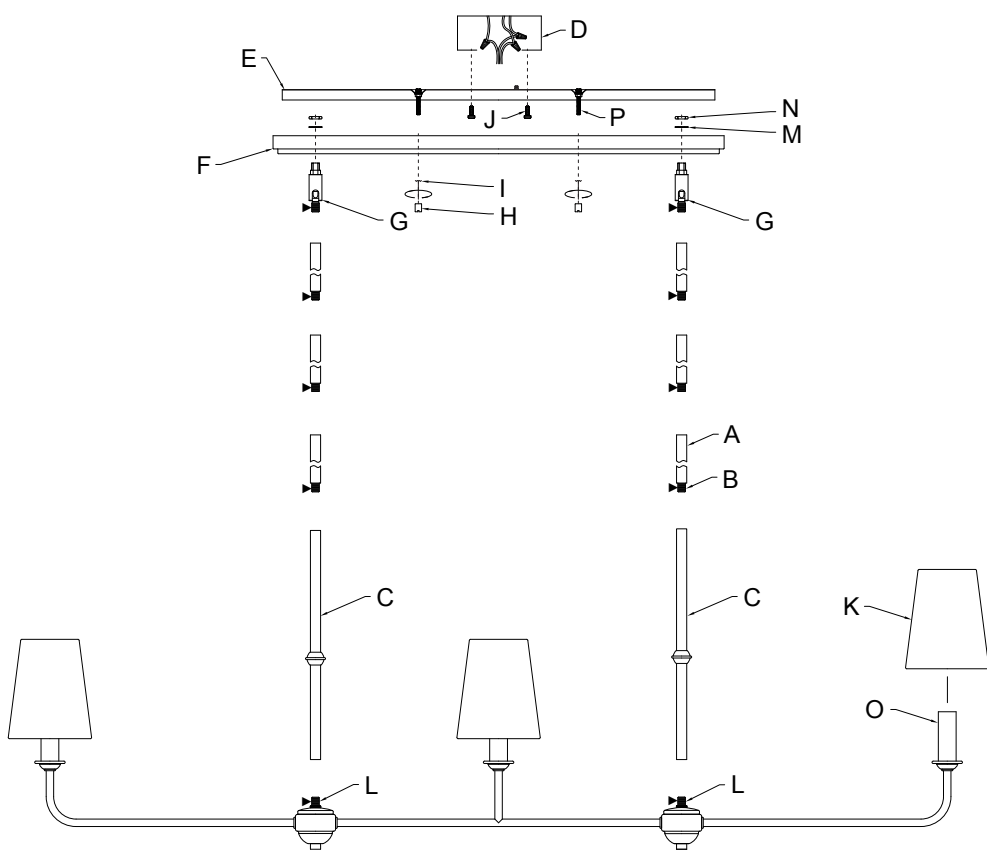
Connect Black or Red Supply Wire to:	Connect White Supply Wire to:
Black	White
*Parallel cord (round & smooth)	*Parallel cord (square & ridged)
Clear, Brown, Gold or Black without Tracer	Clear, Brown, Gold or Black with Tracer
Insulated wire (other than green) with copper conductor	Insulated wire (other than green) with silver conductor

*Note: When parallel wire (SPT 1 & SPT 2) are used. The neutral wire is square shaped or ridged and the other wire will be round in shape or smooth (See illus.)



- Raise canopy to ceiling, carefully passing mounting screws **[P]** through mounting screw holes in canopy.
NOTE: Be certain wires do not get pinched between mounting plate and canopy or canopy and ceiling.
- While holding canopy in place, use lock washers **[I]** and then knobs **[H]** to secure canopy. Tighten to secure.
- Carefully lower shade **[K]** down over socket **[O]** until seated. Repeat for remaining sockets.
- Insert recommended bulbs (Not supplied).

DIAGRAMME D'APPAREILS



Liste des pièces

[A] Tiges (4-12 po, 4-6 po Avec des Tubes Filetés Courts [B] Installés).	[F] Cache (Avec Pivots) [G] Pivot (Qté 2) [H] Bouton (Qté 2) [I] Rondelle de Blocage (Qté 2)	[M] Rondelles de Blocage (Qté 2) [N] Écrou Hexagonal (Qté 2) [O] Douille (Qté 3) [P] Vis de Montage (Pré-installées sur la Plaque de Montage (Qté 2))
[B] Tubes Filetés Courts	[J] Vis de Montage de la Plaque (Qté 2)	
[C] Ensemble Central (Qté 2)	[K] Cache (Qté 3)	
[D] Boîte de Sortie (Non Fournie)	[L] Accouplement (Qté 2)	
[E] Plaque de Montage		

PRÉCAUTIONS

ATTENTION – RISQUE DE DÉCHARGES ÉLECTRIQUES :
Couper le courant au niveau du panneau du disjoncteur du circuit principal ou de la boîte à fusibles principale avant de procéder à l'installation.

ATTENTION :

- Ce luminaire doit être installé conformément aux codes d'électricité nationaux (NEC) et satisfaire toutes les spécifications des codes locaux. Si vous ne connaissez pas les exigences de ces codes, il est recommandé de confier l'installation à un électricien certifié. Ne pas se conformer à ces codes et directives pourrait provoquer des blessures sérieuses et/ou des dommages matériels et rendre la garantie non valide.

NETTOYAGE :

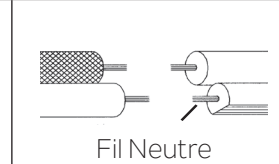
- Soyez toujours certain que l'alimentation électrique du luminaire est fermée avant le nettoyage.
- N'utilisez qu'un chiffon doux humide. Les produits de nettoyage acides/abrasifs peuvent endommager le fini.

INSTRUCTIONS D'INSTALLATION

- Sur le côté du luminaire doté des fils, vissez l'ensemble central**[C]** sur l'accouplement**[L]**. Serrez pour fixer.
Répétez l'opération sur le côté sans fils.
REMARQUE : Appliquer le frein filet sur tous les filets de la tige indiqués par le symbole (▶) pour empêcher la rotation accidentelle du luminaire pendant le nettoyage, remplacement des ampoules, etc.
- Sur le côté du luminaire doté des fils, acheminez les fils du luminaire depuis l'ensemble central par le nombre souhaité de tubes filetés courts**[B]** et de tiges**[A]**. Vissez les tiges ensemble à l'aide des tubes filetés courts en appliquant du composé pour frein-filet aux emplacements signalés par un symbole (▶). Vissez la première tige en haut de l'ensemble central.
- Sur le côté du luminaire sans fils, vissez un deuxième ensemble de tubes filetés courts et de tiges à l'aide de tubes filetés courts (le même nombre de tubes filetés courts et de tiges de l'étape précédente mais sans fils de luminaire) en appliquant un composé pour frein-filet aux emplacements signalés par le symbole (▶). Vissez la première tige en haut de l'ensemble central.
- Sur le côté du luminaire doté des fils, acheminez les fils du luminaire depuis la dernière tige par le pivot**[G]** et vissez le pivot dans la dernière tige en appliquant un composé pour frein-filet aux emplacements signalés par un symbole (▶). Prenez note de l'orientation du pivot en fonction du plafond.
- Sur le côté du luminaire sans fils, vissez l'autre pivot**[G]** dans la dernière tige en appliquant un composé pour frein-filet aux emplacements signalés par un symbole (▶). Prenez note de l'orientation du pivot en fonction du plafond.
- Soulevez le cache inférieur**[F]** sur le dessus des pivots installés de sorte que les filets en haut des pivots pénètrent dans les trous du pivot aux extrémités du cache. Glissez les rondelles de blocage**[M]** sur les filets du pivot entrant dans le cache puis serrez les écrous hexagonaux**[N]** dans les filets du pivot pénétrant dans le cache. Resserrez les écrous hexagonaux pour fixer l'ensemble. Prenez note de l'orientation du pivot en fonction du plafond.
- Coupez les fils du luminaire à 50 cm MINIMUM du bord supérieur du cache.
- Fixez la plaque de montage**[E]** sur la boîte de sortie**[D]** avec les vis de montage de la plaque**[J]**. Vous pouvez régler la plaque de montage en fonction de la position du luminaire.
- Connecter les fils. Se reporter au tableau ci-dessous pour faire les connexions.

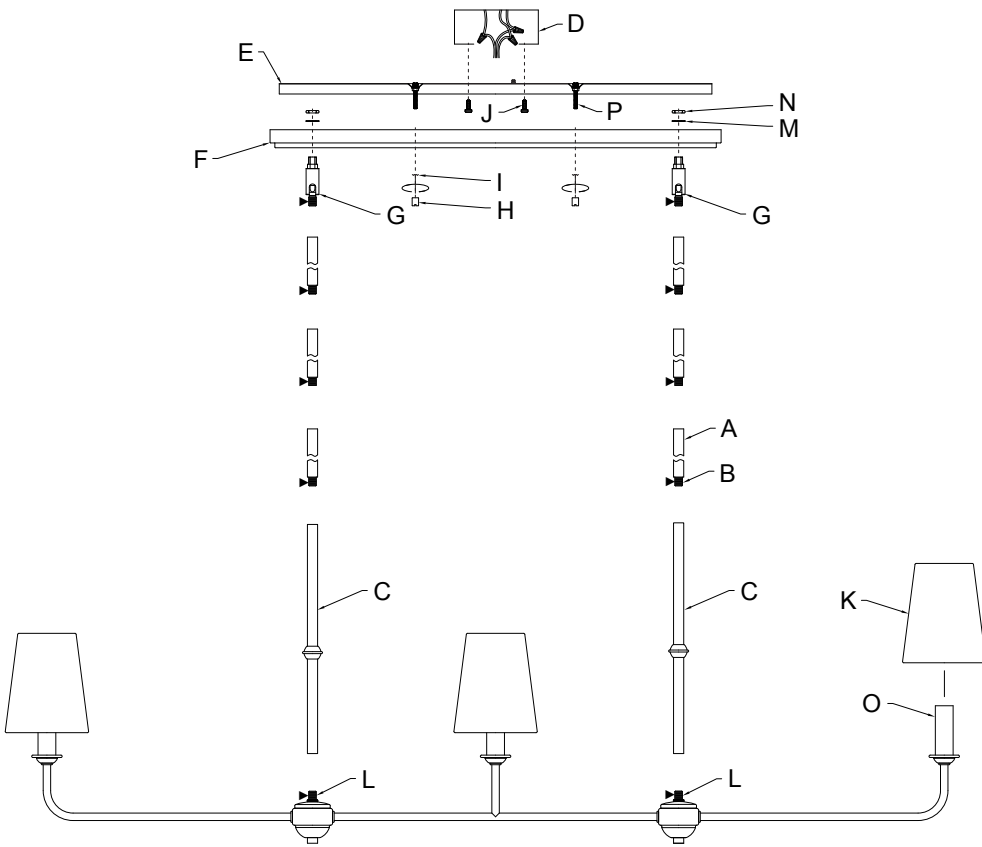
Connecter le fil noir ou rouge de la boîte	Connecter le fil blanc de la boîte
A Noir	A Blanc
*Au cordon parallèle (rond et lisse)	*Au cordon parallèle (à angles droits et strié)
Au transparent, doré, marron, ou noir sans fil distinctif	Au transparent, doré, marron, ou noir avec un til distinctif
Fil isolé (sauf fil vert) avec conducteur en cuivre	Fil isolé (sauf fil vert) avec conducteur en argent

*Remarque : Avec emploi d'un fil parallèle (SPT 1 et SPT 2). Le fil neutre est à angles droits ou strié et l'autre fil doit être rond ou lisse (Voir le schéma).



- Soulevez le cache en direction du plafond en passant soigneusement les vis de montage**[P]** par les trous des vis de montage dans le cache.
REMARQUE : S'assurer que les fils ne se coincent pas entre la plaque de montage et le cache ou le plafond.
- Tout en maintenant le cache, utilisez des rondelles de blocage**[I]** puis des boutons**[H]** pour fixer le cache. Serrez pour fixer.
- Abaissez soigneusement le cache**[K]** sur la douille**[O]** jusqu'à ce qu'il soit bien logé. Répétez l'opération pour les autres douilles.
- Installez les ampoules recommandées (non fournies).

DIAGRAMA DE ACCESORIOS



LISTA DE PARTES

[A] Vástagos (4-12", 4-6" Con Tubos Roscados Cortos Instalados)	[F] Cubierta (Con Uniones Giratorias)	[M] Arandelas de Seguridad (cant. 2)
[B] Tubos Roscados Cortos	[G] Unión Giratoria (cant. 2)	[N] Tuerca hexagonal (cant. 2)
[C] Cuerpo Central (cant. 2)	[H] Perilla (cant. 2)	[O] Portalámparas (cant. 3)
[D] Caja de Salida (No Suministrada)	[I] Arandela de Seguridad (cant. 2)	[P] Tornillos de Montaje (Instalados Previamente a la Placa de Montaje, cant. 2)
[E] Placa de Montaje	[J] Tornillo de Montaje de la Placa (cant. 2)	
	[K] Pantalla (cant. 3)	
	[L] Acoplamiento (cant. 2)	

PRECAUCIONES

PRECAUCIÓN – RIESGO DE DESCARGA ELÉCTRICA: Desconecte la electricidad en el panel principal del interruptor automático o caja principal de fusibles antes de comenzar y durante la instalación.

ADVERTENCIA:

- Este accesorio está destinado a la instalación de acuerdo con el National Electrical Code (NEC) y todas las especificaciones del código local. Si no está familiarizado con los requisitos del código, la instalación se recomienda a un electricista certificado. No cumplir con estos códigos e instrucciones puede resultar en lesiones graves y/ o en daños a la propiedad y anulará la garantía.

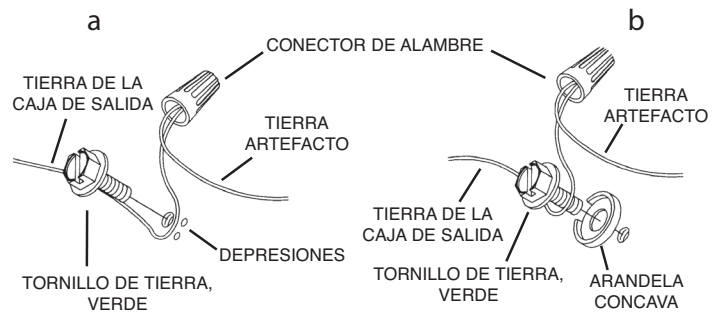
LIMPIEZA:

- Asegúrese siempre de que la corriente eléctrica esté apagada antes de limpiar.
- Debe usarse solamente un paño húmedo y suave. Productos de limpieza abrasivos pueden dañar el acabado.

INSTRUCCIONES DE INSTALACIÓN

- Del lado del artefacto con los cables, enrosque el cuerpo central **[C]** en el acoplamiento **[L]**. Apriete para asegurar.
Repita la operación del lado del artefacto sin los cables.
NOTA: Se debe aplicar compuesto de bloqueo de roscas a las roscas de vástago según lo indicado con el símbolo (▶) para evitar la rotación accidental del artefacto durante la limpieza, el reemplazo de los focos, etc.
- Del lado del artefacto con los cables, pase los cables del artefacto desde el cuerpo central a través del número deseado de tubos roscados cortos **[B]** y vástagos **[A]**. Enrosque los vástagos entre sí utilizando los tubos roscados cortos, aplicando bloqueador de roscas donde se indica con el símbolo (▶). Enrosque el primer vástago en la parte superior del cuerpo central.
- Del lado del artefacto sin los cables, enrosque un segundo juego de tubos roscados cortos y vástagos entre sí utilizando tubos roscados cortos (el mismo número de tubos roscados cortos y vástagos del paso anterior, pero sin los cables del artefacto), aplicando bloqueador de roscas donde se indique con el símbolo (▶). Enrosque el primer vástago en la parte superior del cuerpo central.
- Del lado del artefacto con los cables, pase los cables del artefacto desde el último vástago a través de la unión giratoria **[G]** y enrosque la unión giratoria en el último vástago, aplicando el bloqueador de roscas donde se indica con el símbolo (▶). Tome nota de la dirección de la unión giratoria de acuerdo con el techo.
- Del lado del artefacto sin los cables, enrosque la otra unión giratoria **[G]** en el último vástago, aplicando bloqueador de rosca donde se indica con el símbolo (▶). Tome nota de la dirección de la unión giratoria de acuerdo con el techo.
- Baje con cuidado la cubierta **[F]** sobre la parte superior de las uniones giratorias instaladas, de modo que las roscas de la parte superior de las uniones giratorias sobresalgan en los orificios de las uniones giratorias en los extremos de la cubierta. Deslice las arandelas de seguridad **[M]** sobre las roscas de las uniones giratorias que sobresalen en la cubierta, y luego enrosque las tuercas hexagonales **[N]** en las roscas de las uniones giratorias que sobresalen en la cubierta. Apriete las tuercas hexagonales para asegurar el montaje. Tome nota de la dirección de la unión giratoria de acuerdo con el techo.
- Corte los cables del artefacto a un MÍNIMO de 20 pulgadas del borde superior de la cubierta.
- Fije la placa de montaje **[E]** a la caja de salida **[D]** utilizando los tornillos de montaje de la placa **[J]**. La placa de montaje puede ajustarse para adaptarse a la posición del artefacto.
- Instrucciones de conexión a tierra solamente para los Estados Unidos. (Vea la ilustración a o b).
 - En las lámparas que tienen la placa de montaje con un agujero y dos hoyuelos realzados, enrollar el alambre a tierra de la caja de salida alrededor del tornillo verde y pasarlo por el agujero.
 - En las lámparas con una arandela acopada, fijar el alambre a tierra de la caja de salida del ajo de la arandela acopada y tornillo verde, y pasar por a placa de montaje.

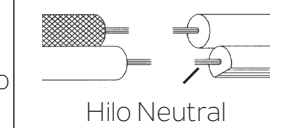
Si la lámpara viene con alambre a tierra, conectar el alambre a tierra de la lámpara al alambre a tierra de la caja de salida con un conector de alambres después de seguir los pasos anteriores. Nunca conectar el alambre a tierra a los alambres eléctricos negro o blanco.



- Haga las conexiones de los alambres. La tabla de referencia de abajo indica las conexiones correctas y los alambres correspondientes.

Conectar el alambre de suministro negro o rojo al	Conectar el alambre de suministro blanco al
Negro	Blanco
*Cordon paralelo (redondo y liso)	*Cordon paralelo (cuadrado y estriado)
Claro, marrón, amarillo o negro sin hebra identificadora	Claro, marrón, amarillo o negro con hebra identificadora
Alambre aislado (diferente del verde) con conductor de cobre	Alambre aislado (diferente del verde) con conductor de plata

*Nota: Cuando se utiliza alambre paralelo (SPT 1 y SPT 2). El alambre neutro es de forma cuadrada o estriado y el otro alambre será de forma redonda o lisa. (Vea la ilustración).



- Suba la cubierta al techo, pasando con cuidado los tornillos de montaje **[P]** a través de los orificios de los tornillos de montaje en la cubierta.
NOTA: Asegúrese de que los cables no queden apretados entre la placa de montaje y la cubierta o la cubierta y el techo.
- Mientras sostiene la cubierta en su lugar, use las arandelas de seguridad **[I]** y luego las perillas **[H]** para asegurar la cubierta. Apriete para asegurar.
- Baje con cuidado la pantalla **[K]** sobre el portalámparas **[O]** hasta que quede asentada. Repita la operación con el resto de los portalámparas.
- Inserte los focos recomendados (no suministrados).