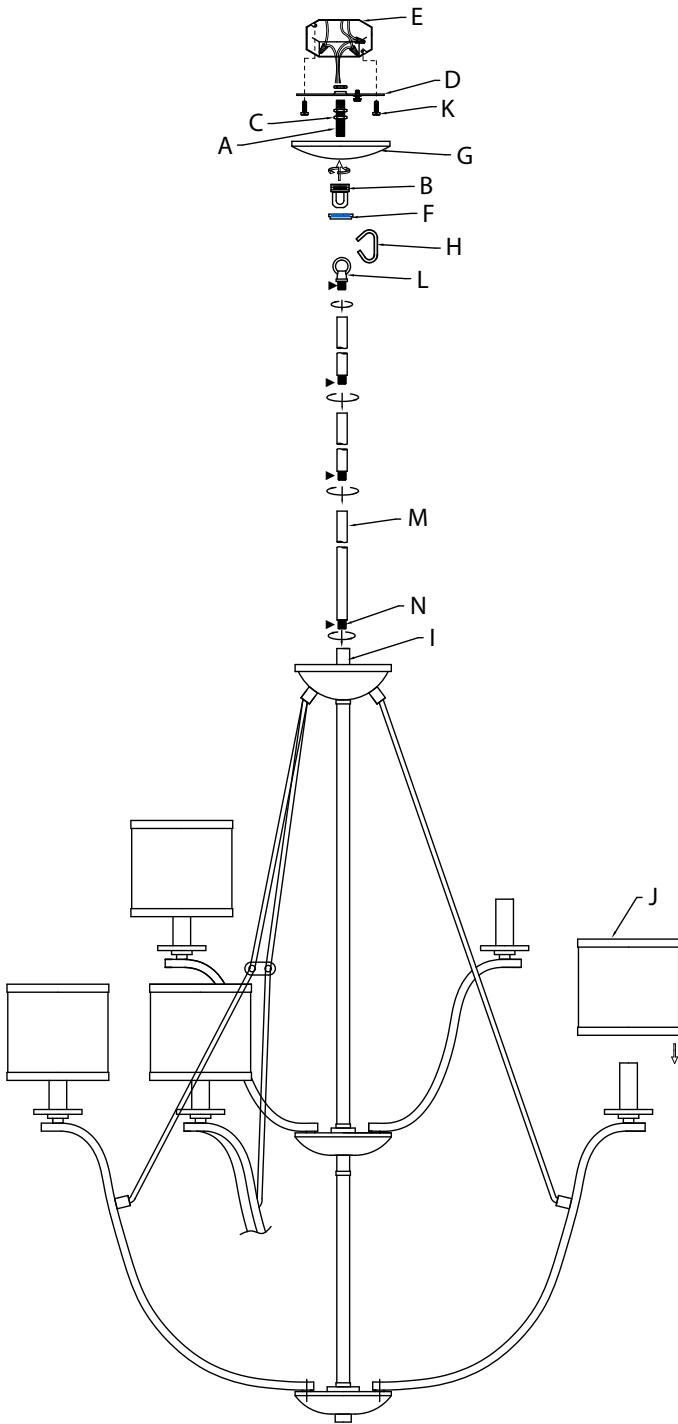


Fixture Diagram



Parts List

- | | | |
|-----------------------|-------------------|--------------------|
| [A] Threaded Pipe | [E] Outlet Box | [K] Strap |
| [B] Screw Collar Loop | [F] Threaded Ring | [L] First Loop |
| [C] Hexnut | [G] Canopy | [M] Stem |
| [D] Mounting Strap | [H] Chain Link | [N] Threaded Tubes |
| | [I] Coupling | |
| | [J] Shade | |

Cautions

CAUTION – RISK OF SHOCK –
Disconnect Power at the main circuit breaker panel or main fusebox before starting and during the installation.

WARNING:
This fixture is intended for installation in accordance with the National Electrical Code (NEC) and all local code specifications. If you are not familiar with code requirements, installation by a certified electrician is recommended.

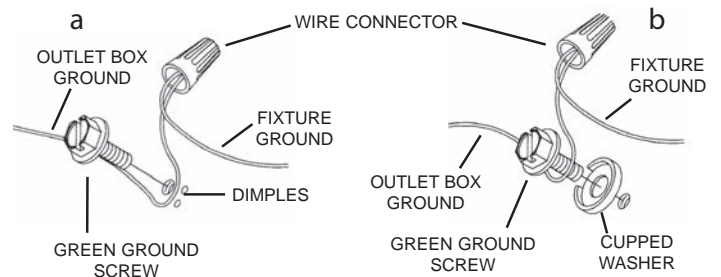
Installation Instructions

- 1) Pass fixture wire from the coupling[I] on top of fixture through a stem[M] and threaded tubes[N] and screw stem into coupling.
NOTE: Thread locking compound must be applied to all stem threads as noted with symbol (▶) to prevent accidental rotation of fixture during cleaning, relamping, etc.
- 2) Pass fixture wire through desired amount of stems and screw stems together using supplied short threaded tubes.
- 3) Pass fixture wire from last stem through first loop[L]. Thread first loop onto end of last stem.

Installation Instructions (continued)

- 4) Take threaded pipe[A] from parts bag and screw in screw collar loop[B] a minimum of 6 mm (1/4"). Lock into place with hexnut[C].
- 5) Run another hexnut down threaded pipe almost touching first hexnut. Now screw threaded pipe into mounting strap[D]. Mounting strap must be positioned with extruded thread faced into outlet box[E]. Threaded pipe must protrude out the back of mounting strap. Screw third hexnut onto end of threaded pipe protruding from back of mounting strap.
- 6) Connect mounting strap[D] to outlet box using the strap mounting screws[K].
- 7) Unscrew the threaded ring[F] from screw collar loop. Take canopy[G] and pass over screw collar loop. Approximately one half of the screw collar loop exterior threads should be exposed. Adjust screw collar loop by turning assembly up or down in mounting strap. Remove canopy.
- 8) After desired position is found, tighten both top and bottom hexnuts up against the bottom and top of the mounting strap.
- 9) Slip canopy over screw collar loop and thread on threaded ring. Attach chain link[H] (with fixture connected) to screw collar loop. Close the open link by wrapping with a towel and squeezing closed using pliers. Unscrew threaded ring, let canopy and threaded ring slip down.
- 10) Pass electrical wire and ground wire through chain link[H], threaded ring[F], canopy, screw collar loop, threaded pipe and into outlet box.
- 11) Grounding instructions: (See Illus. a or b).
 - a) On fixtures where mounting strap is provided with a hole and two raised dimples, wrap ground wire from outlet box around green ground screw, and thread into hole.
 - b) On fixtures where a cupped washer is provided, attach ground wire from outlet box under cupped washer and green ground screw, then thread into mounting strap.

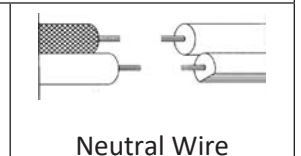
If fixture is provided with ground wire, connect fixture ground wire to outlet box ground wire with wire connector after following the above steps. Never connect ground wire to black or white power supply wires.



- 12) Make wire connection. Reference chart below for correct connections and wire accordingly.

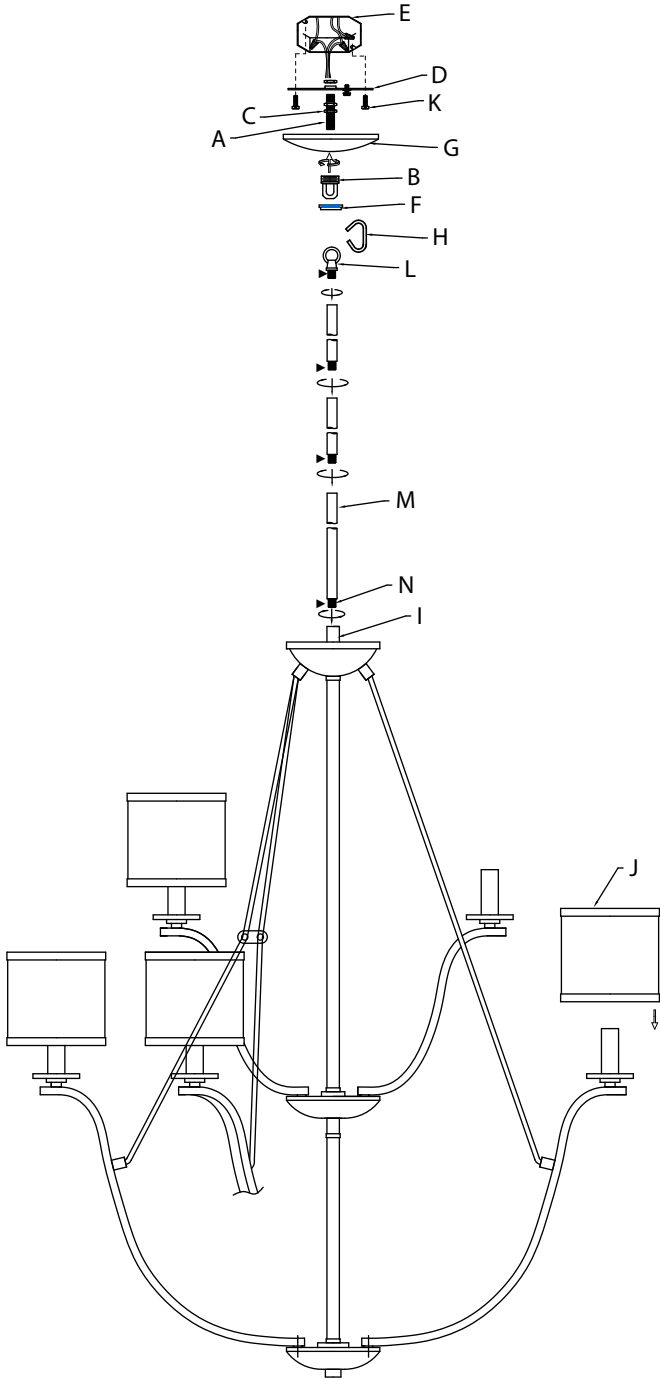
Connect Black or Red Supply Wire to:	Connect White Supply Wire to:
Black	White
*Parallel cord (round & smooth)	*Parallel cord (square & ridged)
Clear, Brown, Gold or Black without Tracer	Clear, Brown, Gold or Black with Tracer
Insulated wire (other than green) with copper conductor	Insulated wire (other than green) with silver conductor

*Note: When parallel wire (SPT 1 & SPT 2) are used. The neutral wire is square shaped or ridged and the other wire will be round in shape or smooth (See illus.)



- 13) Raise canopy to ceiling.
- 14) Secure canopy in place by tightening threaded ring onto screw collar loop.
- 15) Carefully lower shades[J] to the fixture. Slip the smaller opening over the socket until seated on the socket.
- 16) Install the recommended bulbs (not supplied).

Diagrama de Accesorios



Lista de Partes

- | | | |
|-----------------------------|-----------------------|---|
| [A] Tubo Roscado | [E] Caja De Salida | [K] Tornillos de Montaje de la Abrazadera |
| [B] Bucle de Collar Roscado | [F] Anillo Roscado | [L] Primer Bucle |
| [C] Tuerca Hexagonal | [G] Escudete | [M] Vástago |
| [D] Abrazadera de Montaje | [H] Eslabón de Cadena | [N] Tubos Roscados |
| | [I] Acoplador | |
| | [J] Pantallas | |

Precauciones

PRECAUCIÓN – RIESGO DE DESCARGA ELÉCTRICA – Desconecte la electricidad en el panel principal del interruptor automático o caja principal de fusibles antes de comenzar y durante la instalación.

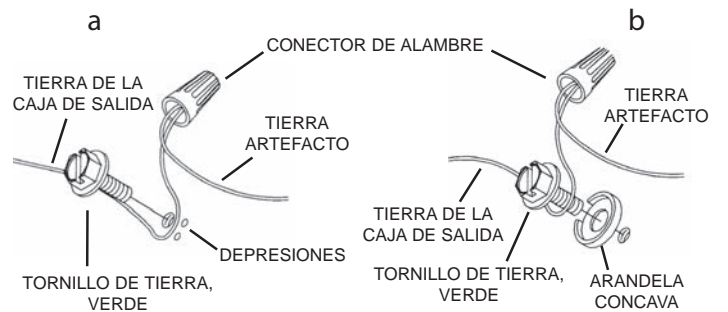
ADVERTENCIA: Este accesorio está destinado a la instalación de acuerdo con el National Electrical Code (NEC) y todas las especificaciones del código local. Si no está familiarizado con los requisitos del código, la instalación se recomienda un electricista certificado.

Instrucciones de Instalación

- 1) Pase el cable del artefacto desde el acoplador [I] en la parte superior del artefacto a través de un vástago [M] y tubos roscados [N], y enrosque el vástago en el acoplador. **NOTA:** El compuesto de bloqueo de rosca debe aplicarse a todas las roscas del vástago como se indica con el símbolo de flecha (▶) para evitar la rotación accidental del aparato durante la limpieza, el relamping, etc.
- 2) Pase el cable de fijación a través de la cantidad deseada de vástagos y atornille los vástagos juntos usando tubos roscados cortos suministrados.
- 3) Pase el cable de fijación del último vástago a través del primer bucle [L]. Enhebre el primer bucle en el extremo del último tallo.
- 4) Tome el tubo roscado [A] de la bolsa de partes y enrosque en el bucle de collar roscado [B] un mínimo de 6 mm (1/4"). Asegúrelo en su lugar con una tuerca hexagonal [C].

Instrucciones de instalación (continuación)

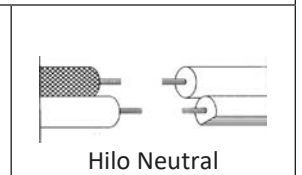
- 5) Coloque otra tuerca hexagonal en el tubo roscado casi tocando la primera. Ahora enrosque el tubo roscado en la abrazadera de montaje [D]. La abrazadera de montaje debe estar colocada con la rosca extruida mirando a la caja de salida [E]. El tubo roscado debe sobresalir de atrás de la abrazadera de montaje. Enrosque la tercera tuerca hexagonal en el extremo del tubo roscado que sobresale de atrás de la abrazadera de montaje.
- 6) Conecte la abrazadera de montaje [D] a la caja de salida con los tornillos de montaje de la abrazadera [K].
- 7) Desenrosque el anillo roscado [F] del bucle de collar roscado. Tome el escudete [G] y páselo sobre el bucle de collar roscado. Aproximadamente la mitad de las roscas externas del bucle de collar roscado deben ser expuestas. Ajuste el bucle de collar roscado girando el ensamblaje hacia arriba o hacia abajo en la abrazadera de montaje. Remueva el escudete.
- 8) Después de haber encontrado la posición deseada, apriete la tuerca hexagonal de arriba y de abajo contra la parte inferior y superior de la abrazadera de montaje.
- 9) Deslice el escudete sobre el bucle de collar roscado y enrosque en el anillo roscado. Fije el eslabón de cadena [H] (con el artefacto conectado) al bucle de collar roscado. Cierre el eslabón abierto envolviéndolo con un paño y usando una pinza apriete hasta cerrarlo. Destornille el anillo roscado, deje que el escudete y el anillo roscado se deslicen hacia abajo.
- 10) Pase el cable eléctrico y el conductor de tierra a través del eslabón de cadena [H], el anillo roscado [F], el escudete, el bucle de collar roscado, el tubo roscado y hacia la caja de salida.
- 11) Instrucciones de conexión a tierra solamente para los Estados Unidos. (Vea la ilustración a o b).
 - a) En las lámparas que tienen la abrazadera de montaje con un agujero y dos hoyuelos realizados, enrollar el alambre a tierra de la caja tomacorriente alrededor del tornillo verde y pasarlo por el agujero.
 - b) En las lámparas con una arandela acopada, fijar el alambre a tierra de la caja tomacorriente del ajo de la arandela acopada y tornillo verde, y pasarlo por el abrazadera de montaje.
 Si la lámpara viene con alambre a tierra, conectar el alambre a tierra de la lámpara al alambre a tierra de la caja tomacorriente con un conector de alambres después de seguir los pasos anteriores. Nunca conectar el alambre a tierra a los alambres eléctricos negro o blanco.



- 12) Haga las conexiones de los alambres. La tabla de referencia de abajo indica las conexiones correctas y los alambres correspondientes.

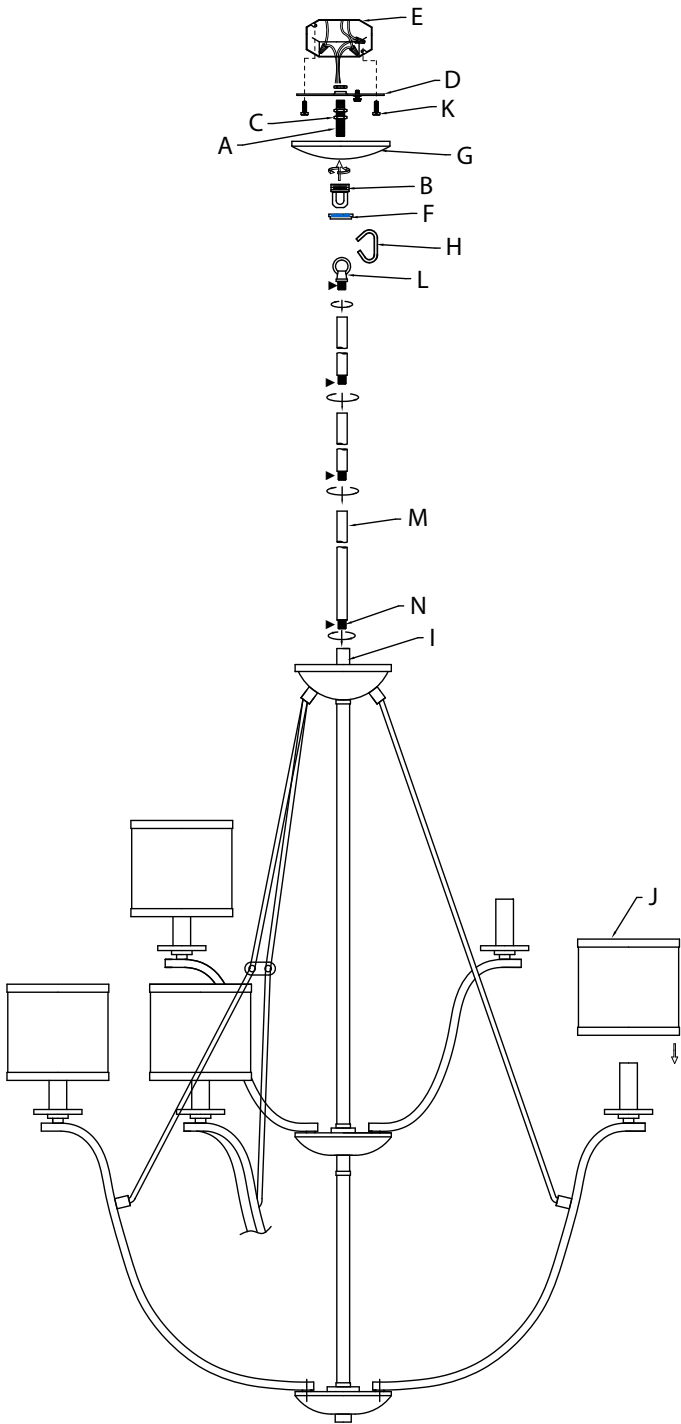
Conectar el alambre de suministro negro o rojo al	Conectar el alambre de suministro blanco al
Negro	Blanco
*Cordon paralelo (redondo y liso)	*Cordon paralelo (cuadrado y estriado)
Claro, marrón, amarillo o negro sin hebra identificadora	Claro, marrón, amarillo o negro con hebra identificadora
Alambre aislado (diferente del verde) con conductor de cobre	Alambre aislado (diferente del verde) con conductor de plata

*Nota: Cuando se utiliza alambre paralelo (SPT 1 y SPT 2). El alambre neutro es de forma cuadrada o estriada y el otro alambre será de forma redonda o lisa. (Vea la ilustración).



- 13) Suba el escudete al techo.
- 14) Asegure el escudete en su lugar apretando el anillo roscado sobre el bucle de collar roscado.
- 15) Baje cuidadosamente las pantallas [J] al artefacto. Deslice la abertura más pequeña sobre el portalámparas hasta que quede asentada sobre él.
- 16) Instale las bombillas recomendadas (no suministradas).

Fixture Diagram



Parts List

- | | | |
|------------------------------|--------------------------|---------------------------|
| [A] Threaded Pipe | [E] Outlet Box | [K] Strap |
| [B] Screw Collar Loop | [F] Threaded Ring | [M] Stem |
| [C] Hexnut | [G] Canopy | [N] Threaded Tubes |
| [D] Mounting Strap | [H] Chain Link | |
| | [I] Coupling | |
| | [J] Shade | |
| | | [L] First Loop |
| | | [M] Stem |

Cautions

CAUTION – RISK OF SHOCK –
Disconnect Power at the main circuit breaker panel or main fusebox before starting and during the installation.

WARNING:
This fixture is intended for installation in accordance with the National Electrical Code (NEC) and all local code specifications. If you are not familiar with code requirements, installation by a certified electrician is recommended.

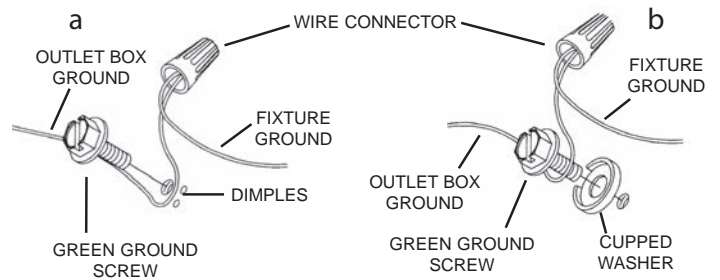
Installation Instructions

- 1) Pass fixture wire from the coupling [I] on top of fixture through a stem [M] and threaded tubes [N] and screw stem into coupling.
NOTE: Thread locking compound must be applied to all stem threads as noted with symbol (▶) to prevent accidental rotation of fixture during cleaning, relamping, etc.
- 2) Pass fixture wire through desired amount of stems and screw stems together using supplied short threaded tubes.
- 3) Pass fixture wire from last stem through first loop [L]. Thread first loop onto end of last stem.

Installation Instructions (continued)

- 4) Take threaded pipe [A] from parts bag and screw in screw collar loop [B] a minimum of 6 mm (1/4"). Lock into place with hexnut [C].
- 5) Run another hexnut down threaded pipe almost touching first hexnut. Now screw threaded pipe into mounting strap [D]. Mounting strap must be positioned with extruded thread faced into outlet box [E]. Threaded pipe must protrude out the back of mounting strap. Screw third hexnut onto end of threaded pipe protruding from back of mounting strap.
- 6) Connect mounting strap [D] to outlet box using the strap mounting screws [K].
- 7) Unscrew the threaded ring [F] from screw collar loop. Take canopy [G] and pass over screw collar loop. Approximately one half of the screw collar loop exterior threads should be exposed. Adjust screw collar loop by turning assembly up or down in mounting strap. Remove canopy.
- 8) After desired position is found, tighten both top and bottom hexnuts up against the bottom and top of the mounting strap.
- 9) Slip canopy over screw collar loop and thread on threaded ring. Attach chain link [H] (with fixture connected) to screw collar loop. Close the open link by wrapping with a towel and squeezing closed using pliers. Unscrew threaded ring, let canopy and threaded ring slip down.
- 10) Pass electrical wire and ground wire through chain link [H], threaded ring [F], canopy, screw collar loop, threaded pipe and into outlet box.
- 11) Grounding instructions: (See Illus. a or b).
 - a) On fixtures where mounting strap is provided with a hole and two raised dimples, wrap ground wire from outlet box around green ground screw, and thread into hole.
 - b) On fixtures where a cupped washer is provided, attach ground wire from outlet box under cupped washer and green ground screw, then thread into mounting strap.

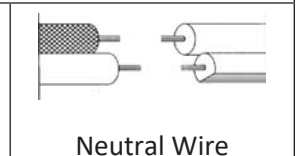
If fixture is provided with ground wire, connect fixture ground wire to outlet box ground wire with wire connector after following the above steps. Never connect ground wire to black or white power supply wires.



- 12) Make wire connection. Reference chart below for correct connections and wire accordingly.

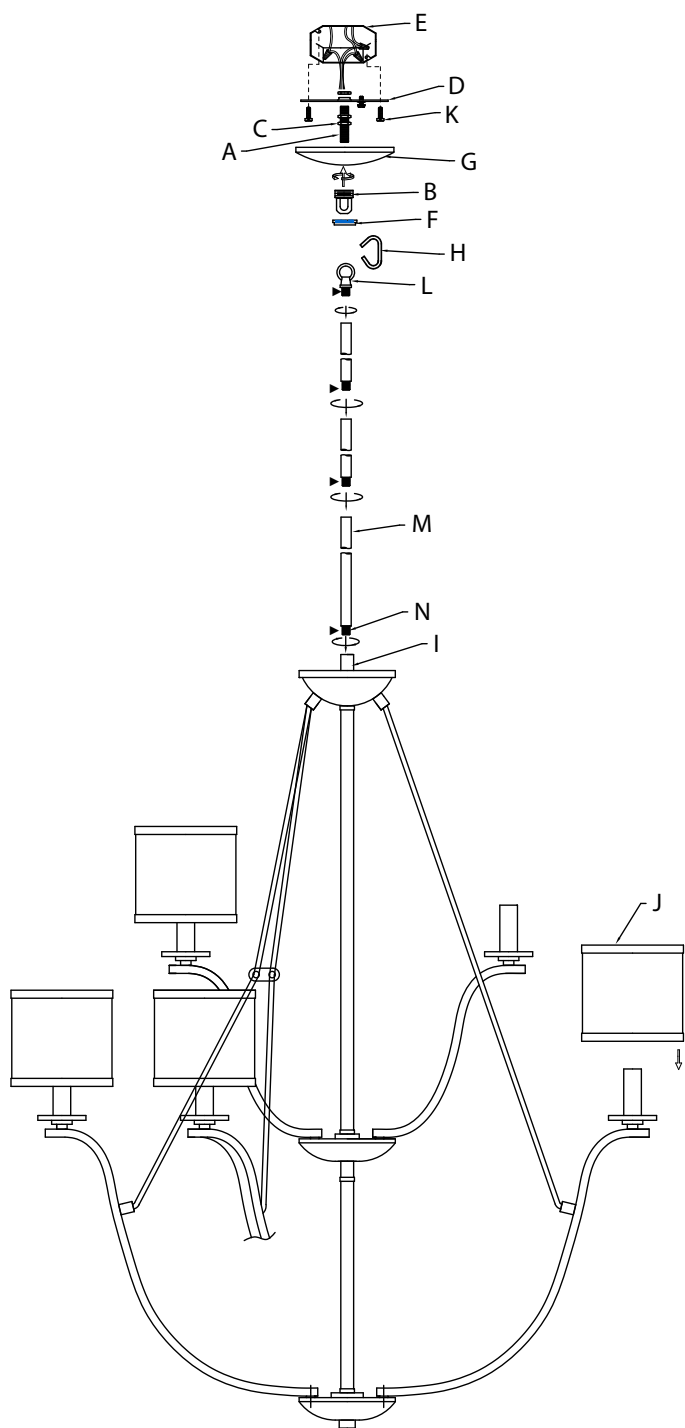
Connect Black or Red Supply Wire to:	Connect White Supply Wire to:
Black	White
*Parallel cord (round & smooth)	*Parallel cord (square & ridged)
Clear, Brown, Gold or Black without Tracer	Clear, Brown, Gold or Black with Tracer
Insulated wire (other than green) with copper conductor	Insulated wire (other than green) with silver conductor

*Note: When parallel wire (SPT 1 & SPT 2) are used. The neutral wire is square shaped or ridged and the other wire will be round in shape or smooth (See illus.)



- 13) Raise canopy to ceiling.
- 14) Secure canopy in place by tightening threaded ring onto screw collar loop.
- 15) Carefully lower shades [J] to the fixture. Slip the smaller opening over the socket until seated on the socket.
- 16) Install the recommended bulbs (not supplied).

Diagramme d'appareils



Liste des Pièces

[A] Tuyau Fileté	[E] Boîte de Sortie	[K] Vis de Fixation de la Sangle
[B] Boucle de Collier de Vis	[F] Bague Filetée	[L] Première Boucle
[C] Écrou Hexagonal	[G] Cache	[M] Tige
[D] Sangle de Fixation	[H] Maillon de Chaîne	[N] Tubes Filetés
	[I] Accouplement	
	[J] Cache	

Précautions

ATTENTION – RISQUE DE DÉCHARGES ÉLECTRIQUES - Couper le courant au niveau du panneau du disjoncteur du circuit principal ou de la boîte à fusibles principale avant de procéder à l'installation.

ATTENTION:

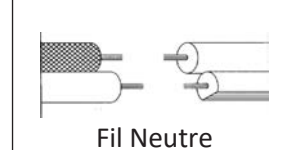
Ce luminaire doit être installé conformément aux codes d'électricité nationaux (NEC) et satisfaire toutes les spécifications des codes locaux. Si vous ne connaissez pas les exigences de ces codes, il est recommandé de confier l'installation à un électricien certifié.

Instructions d'installation

- 1) Passer le fil du luminaire de l'accouplement **[I]** sur le dessus du luminaire par une tige **[M]** et les tubes filetés **[N]** et visser la tige dans l'accouplement. **REMARQUE:** le composé de verrouillage de filetage doit être appliqué à tous les fils de la tige comme indiqué avec un symbole fléché (▶) pour empêcher la rotation accidentelle du luminaire pendant le nettoyage, la relamping, etc.
- 2) Passer le fil de fixation à travers la quantité souhaitée de tiges et la visdérive en utilisant des tubes filetés court fournis.
- 3) Passer le fil de fixation de la dernière tige à la première boucle **[L]**. Enfilez la première boucle sur la fin de la dernière tige.
- 4) Prendre tuyau fileté **[A]** du sac de pièces et des vis dans le boucle de collier de vis **[B]** un minimum de 6 mm (1/4 po). Fixer avec l'écrou hexagonal **[C]**.
- 5) Couler un autre écrou hexagonal tuyau fileté touchant presque le premier écrou hexagonal. Maintenant visser tuyau fileté sur une sangle de fixation **[D]**. La sangle de fixation doit être positionné avec fil extrudé rencontré en boîte de sortie **[E]**. Tuyau fileté doit dépasser de l'arrière de la sangle de fixation. Visser troisième écrou hexagonal sur l'extrémité du tuyau fileté qui dépassent de l'arrière de la sangle de fixation.
- 6) Fixez la sangle de fixation **[D]** à la boîte de sortie à l'aide des vis de fixation de la sangle **[K]**.
- 7) Dévisser la bague filetée **[F]** du boucle de collier de vis. Passer le cache **[G]** sur le boucle de collier de vis. La moitié du filetage extérieur du boucle de collier de vis doit être visible. Ajuster le boucle de collier de vis en tournant l'ensemble vers le haut ou le bas dans la sangle de fixation. Enlever le cache.
- 8) Une fois bien positionné, serrer les écrous hexagonaux en haut et en bas contre le dessous et le dessus de la sangle de fixation.
- 9) Passez le cache sur la boucle de collier de vis et vissez sur la bague filetée. Raccorder le maillon de chaîne **[H]** (alors que le luminaire est connecté) à la boucle de collier de vis. Ferme le maillon ouvert en l'enveloppant avec une serviette et en les serrant à l'aide d'une pince. Dévisser la bague filetée, laisser glisser le cache et la bague filetée.
- 10) Acheminez le fil électrique et le fil de terre par le maillon de chaîne **[H]**, bague filetée **[F]**, le cache, la boucle de collier de vis, le tuyau fileté et dans la boîte de sortie.
- 11) Connecter les fils. Se reporter au tableau ci-dessous pour faire les connexions.

Connecter le fil noir ou rouge de la boîte	Connecter le fil blanc de la boîte
A Noir	A Blanc
*Au cordon parallèle (rond et lisse)	*Au cordon parallèle (à angles droits et strié)
Au transparent, doré, marron, ou noir sans fil distinctif	Au transparent, doré, marron, ou noir avec un fil distinctif
Fil isolé (sauf fil vert) avec conducteur en cuivre	Fil isolé (sauf fil vert) avec conducteur en argent

*Remarque: Avec emploi d'un fil parallèle (SPT 1 et SPT 2). Le fil neutre est à angles droits ou strié et l'autre fil doit être rond ou lisse (Voir le schéma).



- 12) Placer le cache au plafond.
- 13) Fixer le cache en serrant la bague filetée sur le boucle de collier de vis.
- 14) Abaisser le cache délicatement **[J]** sur le luminaire. Glisser la petite ouverture par-dessus la douille jusqu'à ce qu'il repose sur la douille.
- 15) Installez les ampoules recommandées (non fournis).