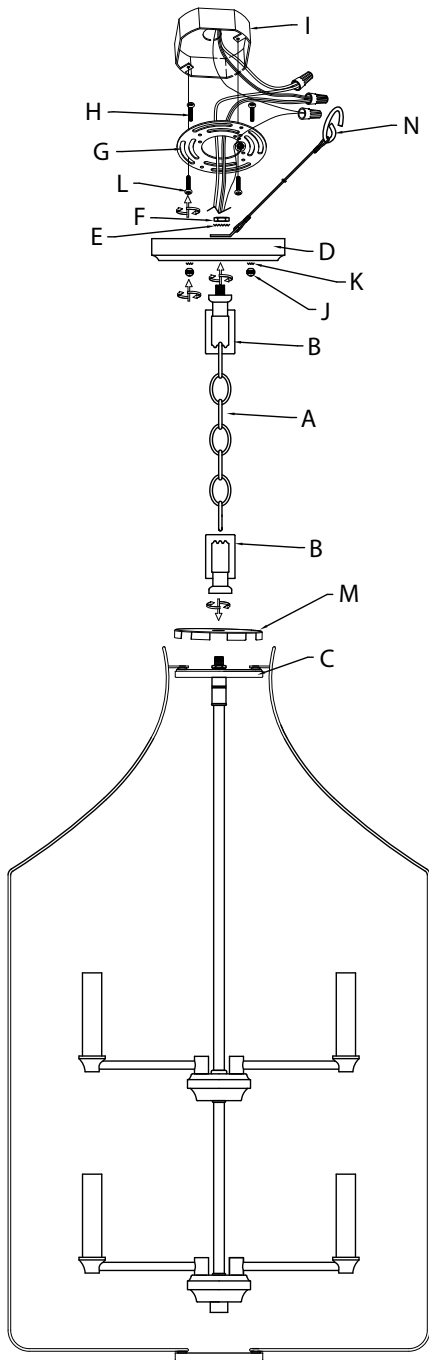


Fixture Diagram



Parts List

- | | | |
|--------------------------------|----------------------------|--|
| [A] Chain | [F] Hexnut | [K] Lockwashers |
| [B] Decorative Loop | [G] Mounting Strap | [L] Strap Mounting Screws |
| [C] Main Body / Fixture | [H] Mounting Screws | [M] Metal Trim |
| [D] Canopy | [I] Outlet Box | [N] Safety Cable / Inspection Cable |
| [E] Lockwasher | [J] Knobs | |

Cautions

CAUTION – RISK OF SHOCK –
Disconnect Power at the main circuit breaker panel or main fusebox before starting and during the installation.

WARNING:
This fixture is intended for installation in accordance with the National Electrical Code (NEC) and all local code specifications. If you are not familiar with code requirements, installation by a certified electrician is recommended.

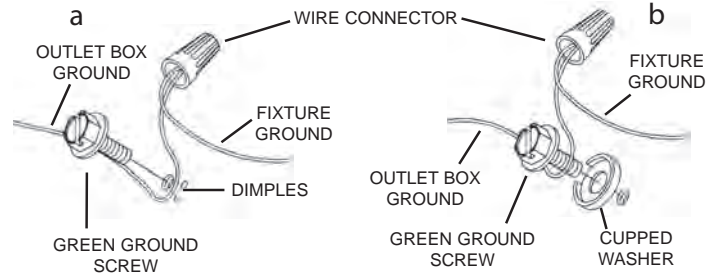
Installation Instructions

CHAIN HUNG:

- 1) Find the appropriate threaded holes on mounting strap[G]. Assemble mounting screws[H] into threaded holes.
- 2) Attach mounting strap to outlet box[I] using the supplied strap mounting screws[L]. The mounting strap can be adjusted to suit position of fixture.
- 3) Place the metal trim[M] on top of the main body[C].
- 4) Attach one decorative loop[B] to fixture[C].
- 5) Attach the other decorative loop[B] to the canopy[D].

- 6) Slip loop of safety cable[N] over end of threaded pipe protruding from inside of canopy.
- 7) Pass fixture wire through lockwasher[E]. Place lockwasher onto end of threaded pipe protruding from inside canopy.
- 8) Pass fixture wire through hexnut[F]. Thread hexnut onto end of threaded pipe.
- 9) Adjust chain to desired length at this time and attach chain[A] to decorative loops by opening one chain link, close the open links by wrapping with a towel and squeezing closed using pliers.
- 10) Weave electrical wire and ground wire through chain links[A] no more than 3 inches apart and run into the canopy.
- 11) Grounding instructions: (See Illus. a or b).
 - a) On fixtures where mounting strap is provided with a hole and two raised dimples, wrap ground wire from outlet box around green ground screw, and thread into hole.
 - b) On fixtures where a cupped washer is provided, attach ground wire from outlet box under cupped washer and green ground screw, and thread into mounting strap.

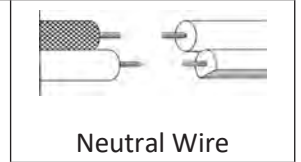
If fixture is provided with ground wire, connect fixture ground wire to outlet box ground wire with wire connector after following the above steps. Never connect ground wire to black or white power supply wires.



- 12) Make wire connection. Reference chart below for correct connections and wire accordingly.

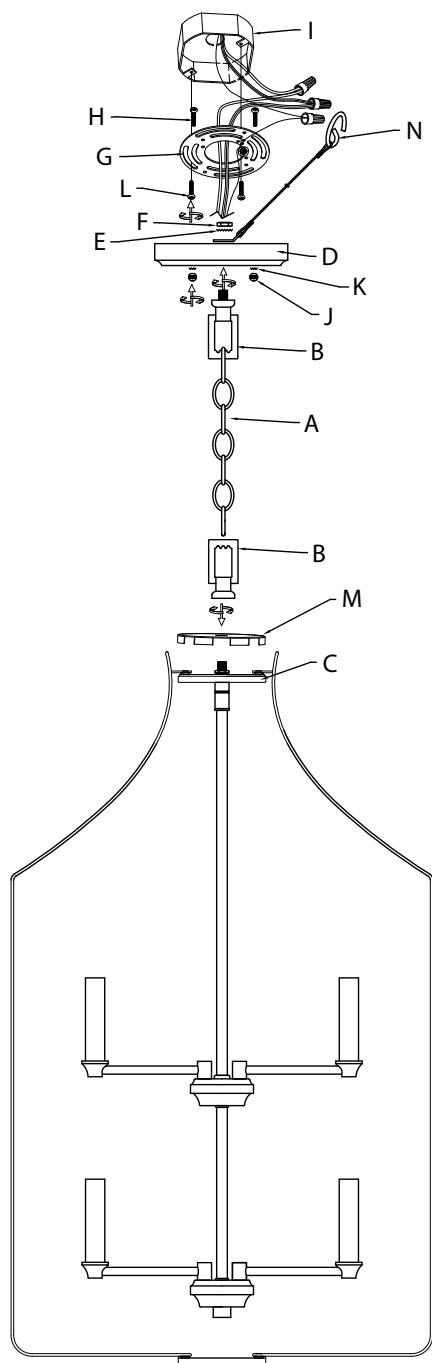
Connect Black or Red Supply Wire to:	Connect White Supply Wire to:
Black	White
*Parallel cord (round & smooth)	*Parallel cord (square & ridged)
Clear, Brown, Gold or Black without Tracer	Clear, Brown, Gold or Black with Tracer
Insulated wire (other than green) with copper conductor	Insulated wire (other than green) with silver conductor

*Note: When parallel wire (SPT 1 & SPT 2) are used. The neutral wire is square shaped or ridged and the other wire will be round in shape or smooth (See illus.)



- 13) Attach the inspection cable[N] to the mounting strap or to the inside of the mounting box. Raise canopy to ceiling. **NOTE:** Be certain wires do not get pinched between the canopy and ceiling.
- 14) Use knobs[J] and lockwashers[K] to secure canopy. Tighten to secure.
- 15) Insert recommended bulbs (Not supplied).

Diagramme d'appareils



Liste des Pièces

[A] Chaîne	[F] Ecrou Hexagonal	[L] Vis de Fixation du Support
[B] Boucle Décorative	[G] Support de Montage	[M] Garniture Métallique
[C] Corps Principal / Luminaire	[H] Vis de Montage	[N] Câble de Sécurité / Câble d'inspection
[D] Cache	[I] Boîte à Prises	
[E] Rondelle d'arrêt	[J] Boutons	
	[K] Rondelles	

Précautions

ATTENTION – RISQUE DE DÉCHARGES ÉLECTRIQUES -
Couper le courant au niveau du panneau du disjoncteur du circuit principal ou de la boîte à fusibles principale avant de procéder à l'installation.

ATTENTION:
Ce luminaire doit être installé conformément aux codes d'électricité nationaux (NEC) et satisfaire toutes les spécifications des codes locaux. Si vous ne connaissez pas les exigences de ces codes, il est recommandé de confier l'installation à un électricien certifié.

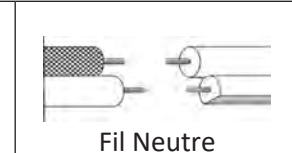
Instructions d'installation

SUSPENDU AVEC CHAÎNE :

- 1) Localisez les trous filetés appropriés sur support de montage **[G]**. Vissez les vis de montage **[H]** dans les trous filetés.
- 2) Fixez le support de montage sur la boîte à prises **[I]** avec les vis de fixation du support **[L]** (fournies). Le support de montage peut être réglé en fonction de la position du luminaire.
- 3) Placez la garniture métallique **[M]** sur le corps principal **[C]**.
- 4) Fixez une boucle décorative **[B]** à la luminaire **[C]**.
- 5) Attachez l'autre boucle décorative **[B]** au cache **[D]**.
- 6) Glissez la boucle du câble de sécurité **[N]** par-dessus l'extrémité du tuyau fileté qui sort de l'intérieur du cache.
- 7) Faire passer les fils de luminaire dans le trou de la rondelle d'arrêt **[E]**. Placez la rondelle d'arrêt sur l'extrémité du tuyau fileté faisant saillie à l'intérieur de la cache.
- 8) Faire passer les fils de luminaire dans le trou de l'écrou hexagonal **[F]**. Enfoncez l'écrou hexagonal sur l'extrémité du tuyau fileté.
- 9) Ajustez la chaîne à la longueur souhaitée et attachez la chaîne **[A]** aux boucles décoratives en ouvrant un maillon de la chaîne, fermez les maillons ouverts en les enveloppant avec une serviette et en les serrant à l'aide d'une pince.
- 10) Passez d'abord le fil électrique et le fil de terre d'un maillon à l'autre de la chaîne **[A]** avec un intervalle maximal de 7,50 cm entre et acheminez ensuite dans le cache.
- 11) Connecter les fils. Se reporter au tableau ci-dessous pour faire les connexions.

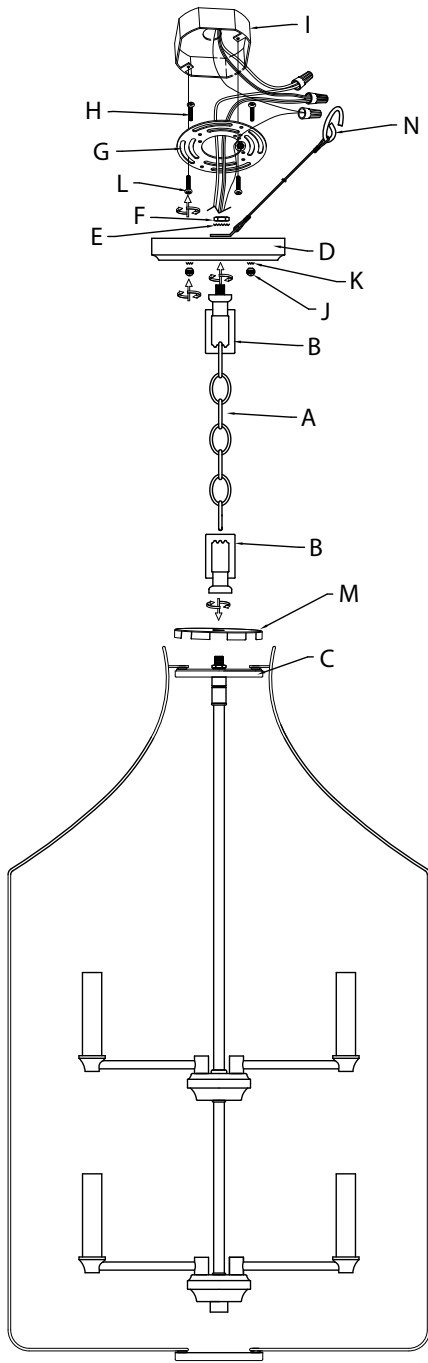
Connecter le fil noir ou rouge de la boîte	Connecter le fil blanc de la boîte
A Noir	A Blanc
*Au cordon parallèle (rond et lisse)	*Au cordon parallèle (à angles droits et strié)
Au transparent, doré, marron, ou noir sans fil distinctif	Au transparent, doré, marron, ou noir avec un fil distinctif
Fil isolé (sauf fil vert) avec conducteur en cuivre	Fil isolé (sauf fil vert) avec conducteur en argent

*Remarque: Avec emploi d'un fil parallèle (SPT 1 et SPT 2). Le fil neutre est à angles droits ou strié et l'autre fil doit être rond ou lisse (Voir le schéma).



- 12) Fixez le câble d'inspection **[N]** à la plaque de montage ou à l'intérieur du boîtier de montage. Soulevez le cache jusqu'au plafond. **REMARQUE :** Assurez-vous que certains fils ne sont pas coincés entre le cache et le plafond.
- 13) Utilisez les boutons **[J]** et les rondelles **[K]** pour sécuriser le cache. Serrez pour fixer.
- 14) Installez la ou les ampoules recommandées (non fournies).

Diagrama de Accesorios



Lista de Partes

[A] Cadena	[G] Abrazadera de Montaje	[L] Tornillos de Montaje de la Abrazadera
[B] Anillo Decorativo	[H] Los Tornillos de Montaje	[M] Moldura Metálica
[C] Cuerpo Principal / Artefacto	[I] Caja de Distribución Eléctrica	[N] Cable de Seguridad / Cable de Inspección
[D] Escudete	[J] Las Perillas	
[E] Arandela de Seguridad	[K] Arandelas de Seguridad	
[F] Tuerca Hexagonal		

Precauciones

PRECAUCIÓN – RIESGO DE DESCARGA ELÉCTRICA – Desconecte la electricidad en el panel principal del interruptor automático o caja principal de fusibles antes de comenzar y durante la instalación.

ADVERTENCIA: Este accesorio está destinado a la instalación de acuerdo con el National Electrical Code (NEC) y todas las especificaciones del código local. Si no está familiarizado con los requisitos del código, la instalación se recomienda un electricista certificado.

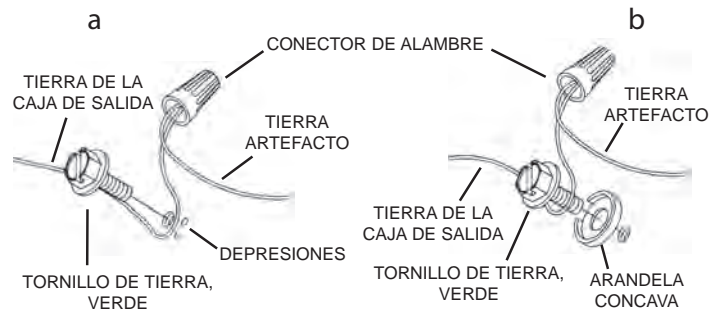
Instrucciones de Instalación

CADENA COLGADA:

- Encuentre los orificios roscados adecuados en la abrazadera de montaje[G]. Fije los tornillos de montaje[H] en los orificios roscados.
- Fije la abrazadera de montaje a la caja de distribución eléctrica[I] utilizando los tornillos de montaje de la abrazadera[L] suministrados. La abrazadera de montaje se puede ajustar para adaptarse a la posición del artefacto.

- Coloque la moldura metálica[M] en la parte superior del cuerpo principal[C].
- Fije un anillo decorativo[B] al artefacto[C].
- Fije el otro anillo decorativo[B] al escudete[D].
- Deslice el anillo del cable de seguridad[N] sobre el extremo del tubo roscado que sobresale desde el interior de la escudete.
- Pasar el cable del artefacto a través del agujero en la arandela de seguridad[E]. Coloque la arandela de seguridad en el extremo del tubo roscado que sobresale desde el interior de la escudete.
- Pasar el cable del artefacto a través del agujero de la tuerca hexagonal[F]. Enrosque la tuerca hexagonal al extremo del tubo roscado.
- Ajuste la cadena a la longitud deseada en este momento y sujete la cadena[A] a los anillos decorativos abriendo un eslabón de la cadena; cierre los eslabones abiertos envolviéndolos con un paño y apretándolos con una pinza.
- Entrelace el cable eléctrico y el cable de tierra a través de los eslabones de la cadena[A] a no más de 3 pulgadas de distancia y hacia el escudete.
- Instrucciones de conexión a tierra solamente para los Estados Unidos. (Vea la ilustración a o b).
 - En las lámparas que tienen el fleje, de montaje con un agujero y dos hoyuelos realzados, enrollar el alambre a tierra de la caja tomacorriente alrededor del tornillo verde y pasarlo por el agujero.
 - En las lámparas con una arandela acopada, fijar el alambre a tierra de la caja tomacorriente del ajo de la arandela acuada y tornillo verde, y pasar por el fleje de montaje.

Si la lámpara viene con alambre a tierra, conectar el alambre a tierra de la lámpara al alambre a tierra de la caja tomacorriente con un conector de alambres después de seguir los pasos anteriores. Nunca conectar el alambre a tierra a los alambres eléctricos negro o blanco.



- Haga las conexiones de los alambres. La tabla de referencia de abajo indica las conexiones correctas y los alambres correspondientes.

Conectar el alambre de suministro negro o rojo al	Conectar el alambre de suministro blanco al
Negro	Blanco
*Cordon paralelo (redondo y liso)	*Cordon paralelo (cuadrado y estriado)
Claro, marrón, amarillo o negro sin hebra identificadora	Claro, marrón, amarillo o negro con hebra identificadora
Alambre aislado (diferente del verde) con conductor de cobre	Alambre aislado (diferente del verde) con conductor de plata

*Nota: Cuando se utiliza alambre paralelo (SPT 1 y SPT 2). El alambre neutro es de forma cuadrada o estriada y el otro alambre será de forma redonda o lisa. (Vea la ilustración).



- Conecte el cable de inspección[N] a la placa de montaje o al interior de la caja de montaje. Suba el escudete al cielorraso. **NOTA:** Asegúrese de que los cables no queden apretados entre el escudete y el cielorraso.
- Use las perillas[J] y las arandelas de seguridad[K] para asegurar el escudete. Ajuste para asegurar.
- Inserte las bombillas recomendadas (No se proveen).