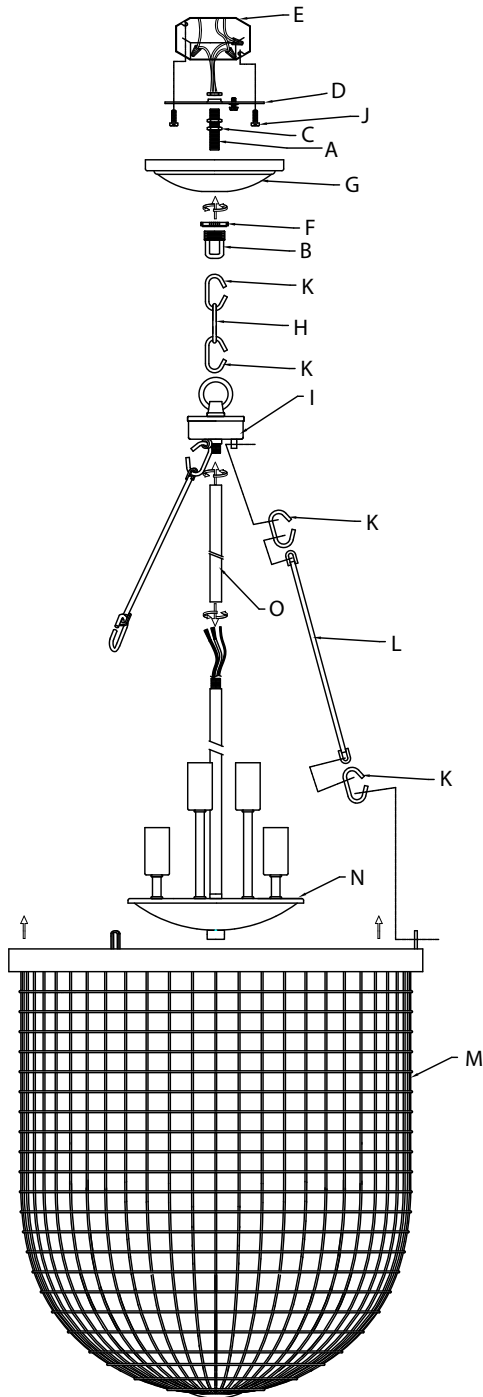


Fixture Diagram



Parts List

- |                       |                           |                  |
|-----------------------|---------------------------|------------------|
| [A] Threaded Pipe     | [F] Threaded Ring         | [L] Support Rods |
| [B] Screw Collar Loop | [G] Canopy                | [M] Basket       |
| [C] Hexnut            | [H] Chain                 | [N] Main Body    |
| [D] Mounting Strap    | [I] Upper Body            | [O] Center Pipe  |
| [E] Outlet Box        | [J] Mounting Strap Screws |                  |
|                       | [K] Chain Link            |                  |

Cautions

**CAUTION – RISK OF SHOCK –**  
 Disconnect Power at the main circuit breaker panel or main fusebox before starting and during the installation.

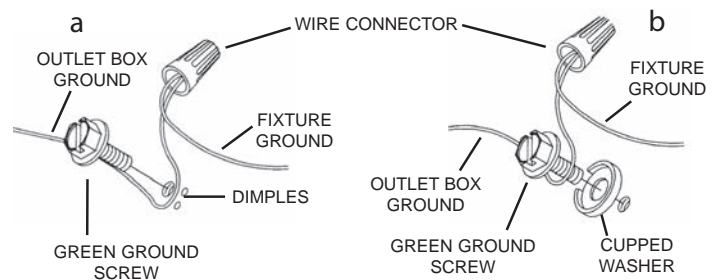
**WARNING:**  
 This fixture is intended for installation in accordance with the National Electrical Code (NEC) and all local code specifications. If you are not familiar with code requirements, installation by a certified electrician is recommended.

Installation Instructions

- Take the center pipe [O] and run the wires from the main body [N] through its center and thread it into the pipe in the center of the main body.
- Take the upper body [I] and run the wires through its center and thread into the installed center pipe.
- Take threaded pipe [A] from parts bag and screw in screw collar loop [B] a minimum of 6 mm (1/4"). Lock into place with hexnut [C].
- Run another hexnut down threaded pipe almost touching first hexnut. Now screw threaded pipe into mounting strap [D]. Mounting strap must be positioned with extruded thread faced into outlet box [E]. Threaded pipe must protrude out the back of mounting strap.

Installation Instructions (continued)

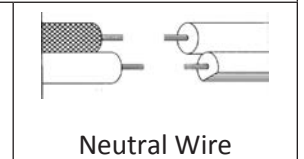
- Screw third hexnut onto end of threaded pipe protruding from back of mounting strap.
- Connect mounting strap to outlet box using the mounting strap screws [J].
- Unscrew the threaded ring [F] from screw collar loop. Take canopy [G] and pass over screw collar loop. Approximately one half of the screw collar loop exterior threads should be exposed. Adjust screw collar loop by turning assembly up or down in mounting strap. Remove canopy.
- After desired position is found, tighten both top and bottom hexnuts up against the bottom and top of the mounting strap.
- Slip canopy over screw collar loop and thread on threaded ring. Attach chain [H] (with the open link [K]) to bottom of screw collar loop. Unscrew threaded ring, let canopy and threaded ring slip down.
- Attach chain to fixture with one open link [K], close the open links by wrapping with a towel and squeezing closed using a pliers.
- Weave electrical wire and ground wire through chain links [H] no more than 3 inches apart. Pass wire through threaded ring [F], canopy, screw collar loop, threaded pipe and into outlet box.
- Grounding instructions: (See Illus. a or b).
  - On fixtures where mounting strap is provided with a hole and two raised dimples, wrap ground wire from outlet box around green ground screw, and thread into hole.
  - On fixtures where a cupped washer is provided, attach ground wire from outlet box under cupped washer and green ground screw, and thread into mounting strap.
 If fixture is provided with ground wire, connect fixture ground wire to outlet box ground wire with wire connector after following the above steps. Never connect ground wire to black or white power supply wires.



- Make wire connection. Reference chart below for correct connections and wire accordingly.

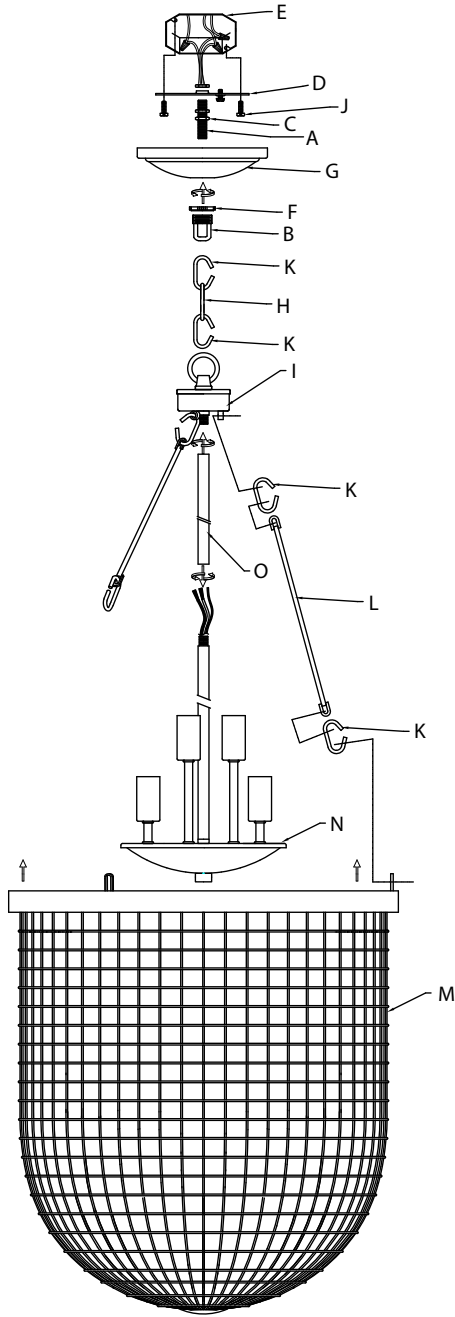
Connect Black or Red Supply Wire to:	Connect White Supply Wire to:
Black	White
*Parallel cord (round & smooth)	*Parallel cord (square & ridged)
Clear, Brown, Gold or Black without Tracer	Clear, Brown, Gold or Black with Tracer
Insulated wire (other than green) with copper conductor	Insulated wire (other than green) with silver conductor

\*Note: When parallel wire (SPT 1 & SPT 2) are used. The neutral wire is square shaped or ridged and the other wire will be round in shape or smooth (see illus.)



- Raise canopy to ceiling.
- Secure canopy in place by tightening threaded ring onto screw collar loop.
- Attach the support rods [L] the upper body [I] using the open chain links [K].
- Insert recommended bulbs. (Not supplied)
- Carefully raise the basket [M] to the fixture. Using the open chain links [K] to hook the basket to the three (3) arms.
- Close the open links by wrapping with a towel and squeezing closed using a pliers.

## Diagrama de Accesorios



### Lista de Partes

<b>[A]</b> Tubo Roscado	<b>[F]</b> Anillo Roscado	<b>[K]</b> Eslabón Abierto
<b>[B]</b> Ojal del Collar Roscado	<b>[G]</b> Escudete	<b>[L]</b> Varillas de Soporte
<b>[C]</b> Tuerca Hexagonal	<b>[H]</b> Cadena	<b>[M]</b> Cesta
<b>[D]</b> Abrazadera de Montaje	<b>[I]</b> Cuerpo Superior	<b>[N]</b> Cuerpo Principal
<b>[E]</b> Caja de Salida	<b>[J]</b> Tornillos de la Abrazadera de Montaje	<b>[O]</b> Tubo Central

### Precauciones

**PRECAUCIÓN – RIESGO DE DESCARGA ELÉCTRICA –** Desconecte la electricidad en el panel principal del interruptor automático o caja principal de fusibles antes de comenzar y durante la instalación.

### ADVERTENCIA:

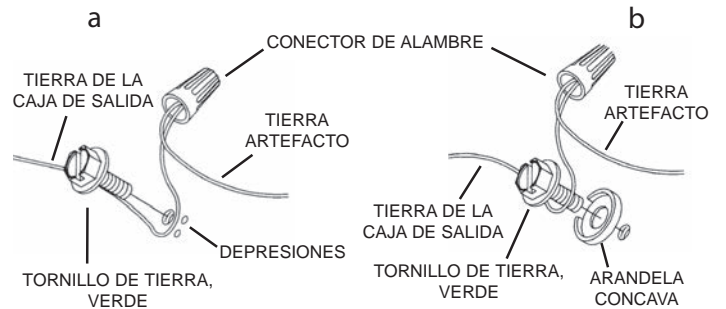
Este accesorio está destinado a la instalación de acuerdo con el National Electrical Code (NEC) y todas las especificaciones del código local. Si no está familiarizado con los requisitos del código, la instalación se recomienda un electricista certificado.

### Instrucciones de Instalación

- 1) Tome el tubo central **[O]** y pase los cables desde el cuerpo principal **[N]** a través del centro y enrósquelo en el tubo en el centro del cuerpo principal.
- 2) Tome el cuerpo superior **[I]** y pase los cables a través del centro y enrósquelo en el tubo central instalado.
- 3) Tome el tubo roscado **[A]** de la bolsa de partes y enrosque en el ojal del collar roscado **[B]** un mínimo de 6 mm (1/4"). Asegúrelo en su lugar con una tuerca hexagonal **[C]**.
- 4) Coloque otra tuerca hexagonal en el tubo roscado casi tocando la primera. Ahora enrosque el tubo roscado en la abrazadera de montaje **[D]**. La abrazadera de montaje debe estar colocada con la rosca extruida mirando a la caja de salida **[E]**. El tubo roscado debe sobresalir de atrás de la abrazadera de montaje. Enrosque la tercera tuerca hexagonal en el extremo del tubo roscado que sobresale de atrás de la abrazadera de montaje.

### Instrucciones de instalación (continuación)

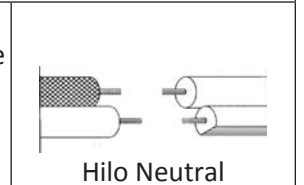
- 5) Conecte la abrazadera de montaje a la caja de salida con los tornillos de la abrazadera de montaje **[J]**.
- 6) Desenrosque el anillo roscado **[F]** del ojal de collar roscado. Tome el escudete **[G]** y páselo sobre el ojal de collar roscado. Aproximadamente la mitad de las roscas externas del ojal de collar roscado deben ser expuestas. Ajuste el ojal de collar roscado girando el ensamblaje hacia arriba o hacia abajo en la abrazadera de montaje. Remueva el escudete.
- 7) Después de haber encontrado la posición deseada, apriete la tuerca hexagonal de arriba y de abajo contra la parte inferior y superior de la abrazadera de montaje.
- 8) Deslice el escudete sobre el ojal de collar roscado y enrosque en el anillo roscado. Fije la cadena **[H]** (con el eslabón abierto **[K]**) a la parte inferior del ojal de collar roscado. Desenrosque el anillo roscado, deje que el escudete y el anillo roscado se deslicen hacia abajo.
- 9) Acople la cadena al artefacto con un eslabón abierto **[K]**, cierre los eslabones abiertos envolviéndolos con un paño y haciendo presión con una pinza para cerrarlos.
- 10) Entrelace el alambre eléctrico y el alambre de tierra a través de los acoplamientos de la cadena **[H]** no más de 3 pulgadas aparte. Enhebre el cable a través del anillo roscado **[F]**, el refuerzo, el ojal roscado del collar, el tubo roscado y en la caja de salida.
- 11) Instrucciones de conexión a tierra solamente para los Estados Unidos. (Vea la ilustración a o b).
  - a) En las lámparas que tienen el fleje, de montaje con un agujero y dos hoyuelos realzados, enrollar el alambre a tierra de la caja tomacorriente alrededor del tornillo verde y pasarlo por el agujero.
  - b) En las lámparas con una arandela acopada, fijar el alambre a tierra de la caja tomacorriente del ajo de la arandela acuada y tornillo verde, y pasarlo por el fleje de montaje.
 Si la lámpara viene con alambre a tierra, conectar el alambre a tierra de la lámpara al alambre a tierra de la caja tomacorriente con un conector de alambres después de seguir los pasos anteriores. Nunca conectar el alambre a tierra a los alambres eléctricos negro o blanco.



- 12) Haga las conexiones de los alambres. La tabla de referencia de abajo indica las conexiones correctas y los alambres correspondientes.

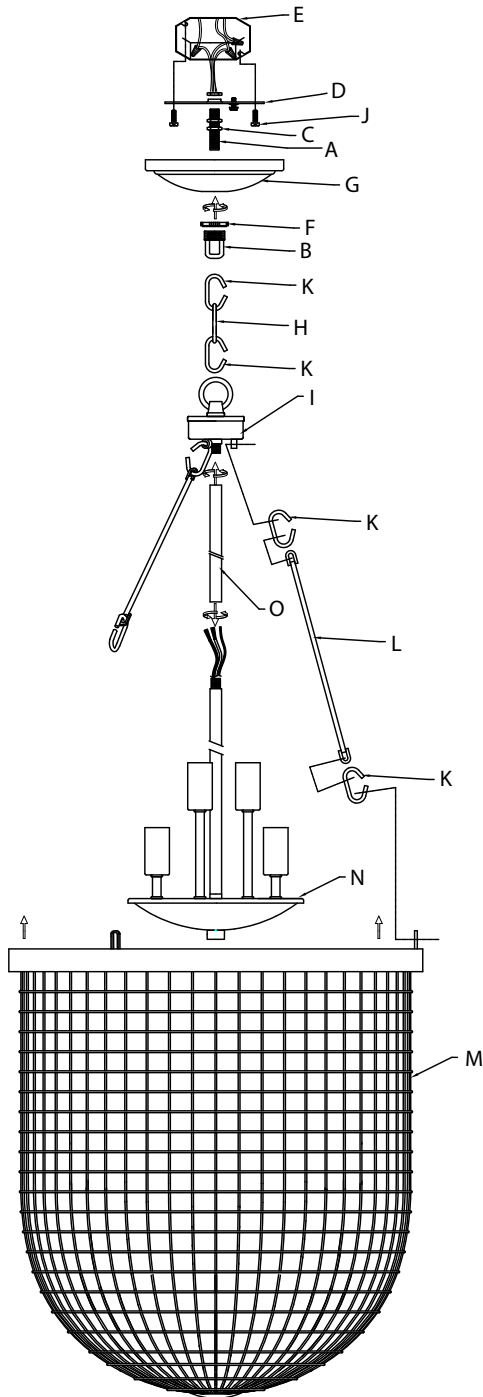
Conectar el alambre de suministro negro o rojo al	Conectar el alambre de suministro blanco al
Negro	Blanco
*Cordon paralelo (redondo y liso)	*Cordon paralelo (cuadrado y estriado)
Claro, marrón, amarillio o negro sin hebra identificadora	Claro, marrón, amarillio o negro con hebra identificadora
Alambre aislado (diferente del verde) con conductor de cobre	Alambre aislado (diferente del verde) con conductor de plata

\*Nota: Cuando se utiliza alambre paralelo (SPT 1 y SPT 2). El alambre neutro es de forma cuadrada o estriada y el otro alambre será de forma redonda o lisa. (Vea la ilustración).



- 13) Suba el escudete al techo.
- 14) Asegure el escudete en su lugar apretando el anillo roscado sobre el ojal de collar roscado.
- 15) Acople las varillas de soporte **[L]** al cuerpo superior **[I]** utilizando los eslabones abiertos de la cadena **[K]**.
- 16) Inserte las bombillas recomendadas. (No proporcionadas).
- 17) Eleve con cuidado la cesta **[M]** hasta llegar al artefacto. Utilice los eslabones abiertos de la cadena **[K]** para enganchar la cesta en los tres (3) brazos.
- 18) Cierre los eslabones abiertos envolviéndolos con un paño y haciendo presión con una pinza para cerrarlos.

Fixture Diagram



Parts List

- |                       |                           |                  |
|-----------------------|---------------------------|------------------|
| [A] Threaded Pipe     | [F] Threaded Ring         | [L] Support Rods |
| [B] Screw Collar Loop | [G] Canopy                | [M] Basket       |
| [C] Hexnut            | [H] Chain                 | [N] Main Body    |
| [D] Mounting Strap    | [I] Upper Body            | [O] Center Pipe  |
| [E] Outlet Box        | [J] Mounting Strap Screws |                  |
|                       | [K] Chain Link            |                  |

Cautions

**CAUTION – RISK OF SHOCK –**  
 Disconnect Power at the main circuit breaker panel or main fusebox before starting and during the installation.

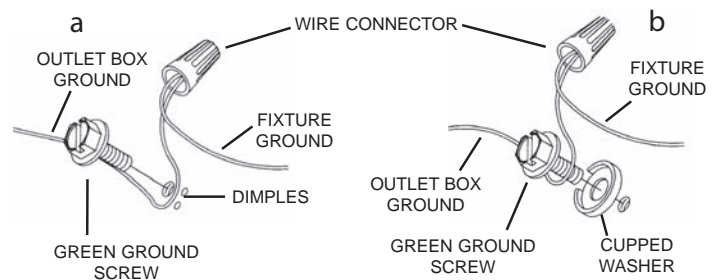
**WARNING:**  
 This fixture is intended for installation in accordance with the National Electrical Code (NEC) and all local code specifications. If you are not familiar with code requirements, installation by a certified electrician is recommended.

Installation Instructions

- Take the center pipe [O] and run the wires from the main body [N] through its center and thread it into the pipe in the center of the main body.
- Take the upper body [I] and run the wires through its center and thread into the installed center pipe.
- Take threaded pipe [A] from parts bag and screw in screw collar loop [B] a minimum of 6 mm (1/4"). Lock into place with hexnut [C].
- Run another hexnut down threaded pipe almost touching first hexnut. Now screw threaded pipe into mounting strap [D]. Mounting strap must be positioned with extruded thread faced into outlet box [E]. Threaded pipe must protrude out the back of mounting strap.

Installation Instructions (continued)

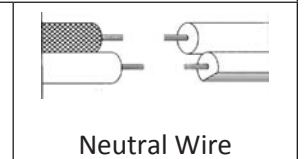
- Screw third hexnut onto end of threaded pipe protruding from back of mounting strap.
- Connect mounting strap to outlet box using the mounting strap screws [J].
- Unscrew the threaded ring [F] from screw collar loop. Take canopy [G] and pass over screw collar loop. Approximately one half of the screw collar loop exterior threads should be exposed. Adjust screw collar loop by turning assembly up or down in mounting strap. Remove canopy.
- After desired position is found, tighten both top and bottom hexnuts up against the bottom and top of the mounting strap.
- Slip canopy over screw collar loop and thread on threaded ring. Attach chain [H] (with the open link [K]) to bottom of screw collar loop. Unscrew threaded ring, let canopy and threaded ring slip down.
- Attach chain to fixture with one open link [K], close the open links by wrapping with a towel and squeezing closed using a pliers.
- Weave electrical wire and ground wire through chain links [H] no more than 3 inches apart. Pass wire through threaded ring [F], canopy, screw collar loop, threaded pipe and into outlet box.
- Grounding instructions: (See Illus. a or b).
  - On fixtures where mounting strap is provided with a hole and two raised dimples, wrap ground wire from outlet box around green ground screw, and thread into hole.
  - On fixtures where a cupped washer is provided, attach ground wire from outlet box under cupped washer and green ground screw, and thread into mounting strap.
 If fixture is provided with ground wire, connect fixture ground wire to outlet box ground wire with wire connector after following the above steps. Never connect ground wire to black or white power supply wires.



- Make wire connection. Reference chart below for correct connections and wire accordingly.

Connect Black or Red Supply Wire to:	Connect White Supply Wire to:
Black	White
*Parallel cord (round & smooth)	*Parallel cord (square & ridged)
Clear, Brown, Gold or Black without Tracer	Clear, Brown, Gold or Black with Tracer
Insulated wire (other than green) with copper conductor	Insulated wire (other than green) with silver conductor

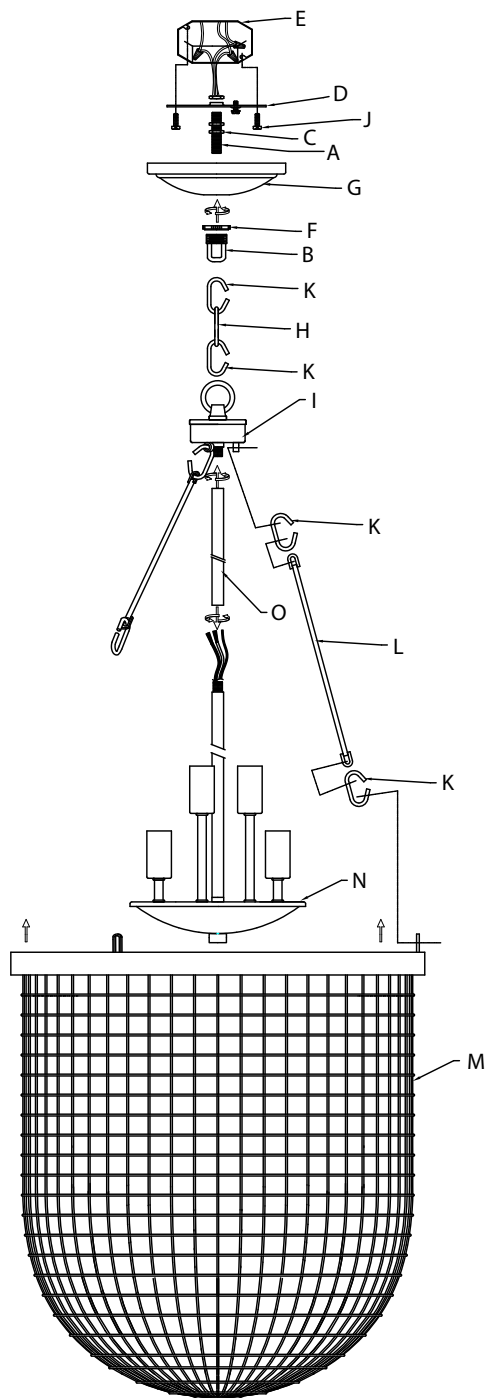
\*Note: When parallel wire (SPT 1 & SPT 2) are used. The neutral wire is square shaped or ridged and the other wire will be round in shape or smooth (see illus.)



- Raise canopy to ceiling.
- Secure canopy in place by tightening threaded ring onto screw collar loop.
- Attach the support rods [L] the upper body [I] using the open chain links [K].
- Insert recommended bulbs. (Not supplied)
- Carefully raise the basket [M] to the fixture. Using the open chain links [K] to hook the basket to the three (3) arms.
- Close the open links by wrapping with a towel and squeezing closed using a pliers.



## Diagramme d'appareils



## Liste des Pièces

<b>[A]</b> Fileté Raccord	<b>[F]</b> Bague Filetée	<b>[L]</b> Tiges de Support
<b>[B]</b> Boucle de Col Vissé	<b>[G]</b> Cache	<b>[M]</b> Panier
<b>[C]</b> Écrou Hexagonal	<b>[H]</b> Chaîne	<b>[N]</b> Corps Principal
<b>[D]</b> Support de Montage	<b>[I]</b> Corps Supérieur	<b>[O]</b> Tube Central
<b>[E]</b> Boîte de Sortie	<b>[J]</b> Vis de Fixation du Support	
	<b>[K]</b> Maillon Ouvert	

## Précautions

**ATTENTION – RISQUE DE DÉCHARGES ÉLECTRIQUES - Couper le courant au niveau du panneau du disjoncteur du circuit principal ou de la boîte à fusibles principale avant de procéder à l'installation.**

### ATTENTION:

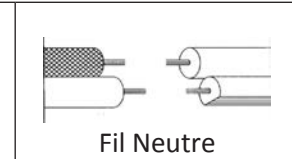
Ce luminaire doit être installé conformément aux codes d'électricité nationaux (NEC) et satisfaire toutes les spécifications des codes locaux. Si vous ne connaissez pas les exigences de ces codes, il est recommandé de confier l'installation à un électricien certifié.

## Instructions d'installation

- 1) Prenez le tube central **[O]** et faites passer les fils du corps principal **[N]** par son centre que vous acheminez ensuite dans le tube au centre du corps principal.
- 2) Prenez le corps supérieur **[I]**, passez les fils au centre et vissez-le dans le tube central installé.
- 3) Prendre fileté raccord **[A]** du sac de pièces et des vis dans la boucle de col vissé **[B]** un minimum de 6 mm (1/4 po). Fixer avec l'écrou hexagonal **[C]**.
- 4) Couler un autre écrou hexagonal raccord fileté touchant presque le premier écrou hexagonal. Maintenant visser tuyau fileté sur une support de montage **[D]**. Support de montage doit être positionné avec fil extrudé rencontré en boîte de sortie **[E]**. Raccord fileté doit dépasser de l'arrière de la support de montage. Troisième écrou hexagonal sur l'extrémité du raccord à vis qui dépassent de l'arrière de le support de montage à vis.
- 5) Fixez le support de montage à la boîte de sortie à l'aide des vis de fixation du support **[J]**.
- 6) Dévisser la bague fileté **[F]** du la boucle de col vissé. Passer le cache **[G]** sur la boucle de col vissé. La moitié du filetage extérieur du la boucle de col vissé doit être visible. Ajuster la boucle de col vissé en tournant l'ensemble vers le haut ou le bas dans le support de montage. Enlever le cache.
- 7) Une fois bien positionné, serrer les écrous hexagonaux en haut et en bas contre le dessous et le dessus de le support de montage.
- 8) Passer le cache sur la boucle de col vissé et visser la bague fileté. Fixer la chaîne **[H]** (avec le maillon ouvert **[K]**) sur la partie inférieure du collier à vis. Dévisser la bague fileté, laisser le cache et la bague fileté glisser vers le bas.
- 9) Attachez la chaîne au luminaire avec un maillon ouvert **[K]**, fermez les maillons ouverts en les enveloppant avec une serviette et en les serrant à l'aide d'une pince.
- 10) Tissent le fil électrique et fil de terre par l'intermédiaire de chaîne **[H]** relie pas plus de 3 pouces de distance. Passer le fil à travers la bague fileté **[F]**, cache, boucle de col vissé, tige fileté et dans la boîte de sortie.
- 11) Connecter les fils. Se reporter au tableau ci-dessous pour faire les connexions.

Connecter le fil noir ou rouge de la boîte	Connecter le fil blanc de la boîte
A Noir	A Blanc
*Au cordon parallèle (rond et lisse)	*Au cordon parallèle (à angles droits et strié)
Au transparent, doré, marron, ou noir sans fil distinctif	Au transparent, doré, marron, ou noir avec un til distinctif
Fil isolé (sauf fil vert) avec conducteur en cuivre	Fil isolé (sauf fil vert) avec conducteur en argent

\*Remarque: Avec emploi d'un fil parallèle (SPT 1 et SPT 2). Le fil neutre est à angles droits ou strié et l'autre fil doit être rond ou lisse (Voir le schéma).



- 12) Placer le cache au plafond.
- 13) Fixer le cache en serrant la bague letée sur la boucle de col vissé.
- 14) Fixez les tiges de support **[L]** sur le corps supérieur **[I]** à l'aide des maillons de chaîne ouverts **[K]**.
- 15) Installez les ampoules recommandées (non fournies).
- 16) Soulevez le panier **[M]** avec précaution jusqu'au luminaire. Utilisez les maillons de chaîne ouverts **[K]** pour accrocher le panier aux trois (3) bras.
- 17) Fermez les maillons ouverts en les enveloppant avec une serviette et en les serrant à l'aide d'une pince.