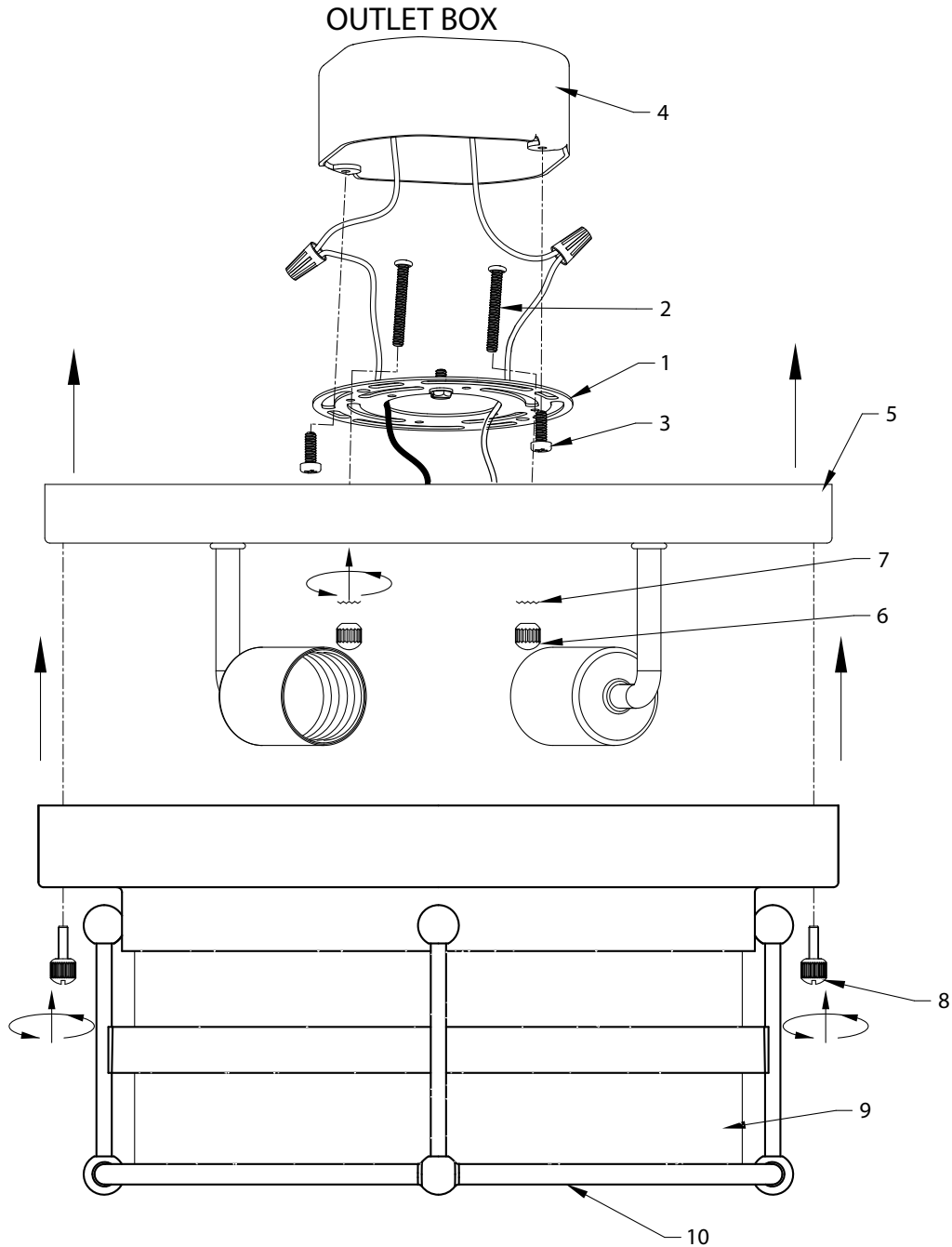


**CAUTION – RISK OF SHOCK –**  
Disconnect Power at the main circuit breaker panel or main fusebox before starting and during the installation.

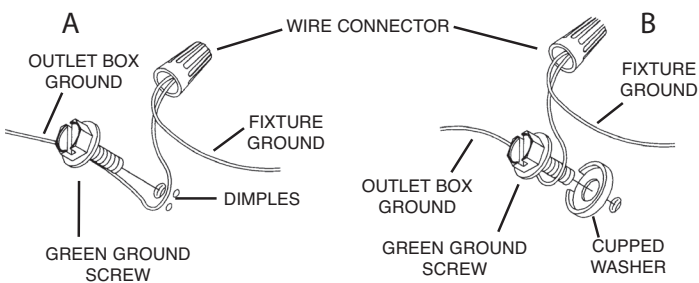
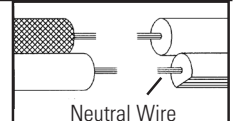


- 1) Find the appropriate threaded holes on mounting strap[1]. Assemble mounting screws[2] into threaded holes.
- 2) Attach mounting strap to outlet box[4] using strap mounting screws[3]. The mounting strap can be adjusted to suit position of fixture.
- 3) Grounding instructions: (See Illus. A or B).
  - A) On fixtures where mounting strap is provided with a hole and two raised dimples. Wrap ground wire from outlet box around green ground screw, and thread into hole.
  - B) On fixtures where a cupped washer is provided. Attach ground wire from outlet box under cupped washer and green ground screw, and thread into mounting strap.
 If fixture is provided with ground wire. Connect fixture ground wire to outlet box ground wire with wire connector (not provided.) after following the above steps. Never connect ground wire to black or white power supply wires.

- 4) Make wire connections. Reference chart below for correct connections and wire accordingly.

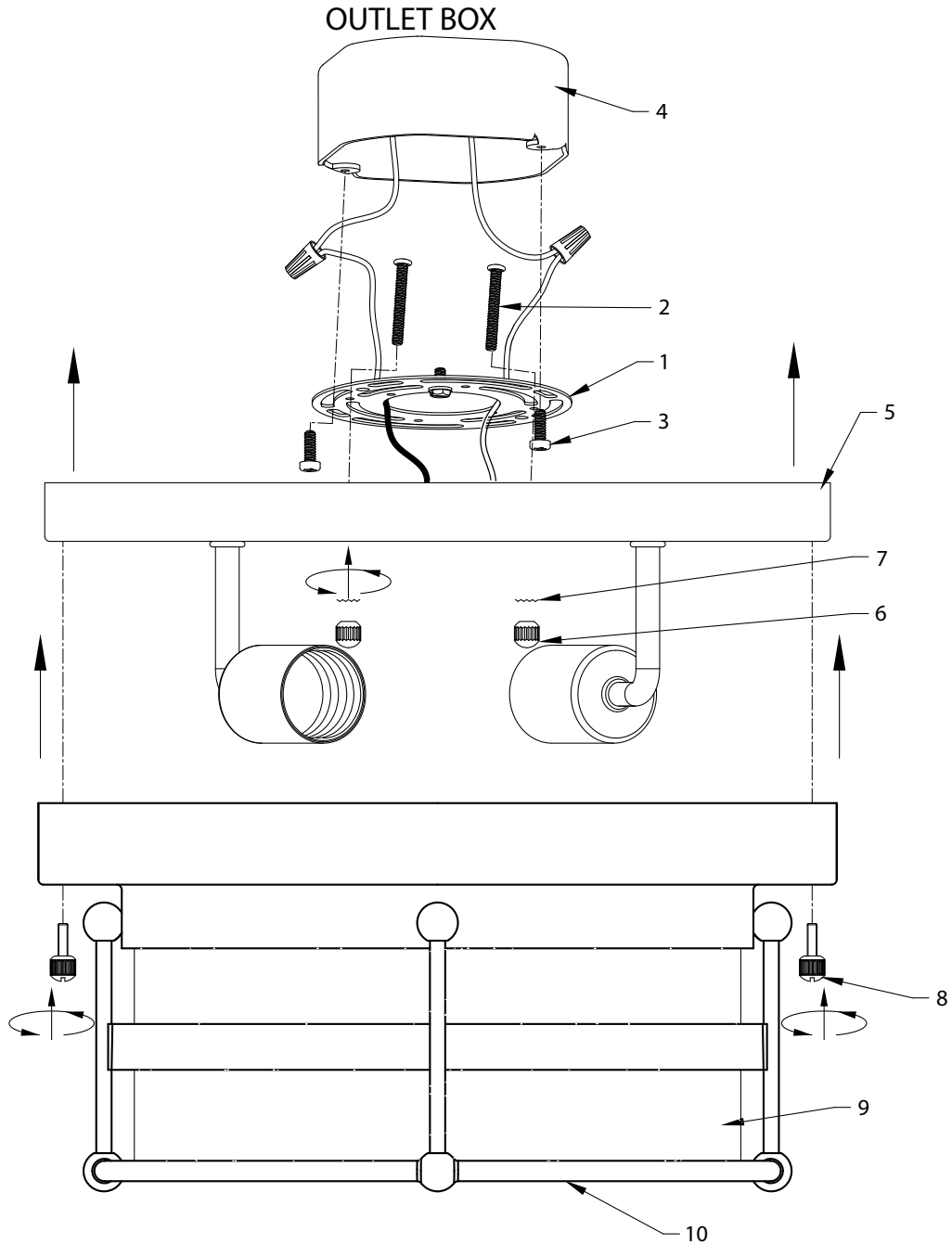
Connect Black or Red Supply Wire to:	Connect White Supply Wire to:
Black	White
*Parallel cord (round & smooth)	*Parallel cord (square & ridged)
Clear, Brown, Gold or Black without tracer	Clear, Brown, Gold or Black with tracer
Insulated wire (other than green) with copper conductor	Insulated wire (other than green) with silver conductor

\*Note: When parallel wires (SPT I & SPT II) are used. The neutral wire is square shaped or ridged and the other wire will be round in shape or smooth (see illus.)



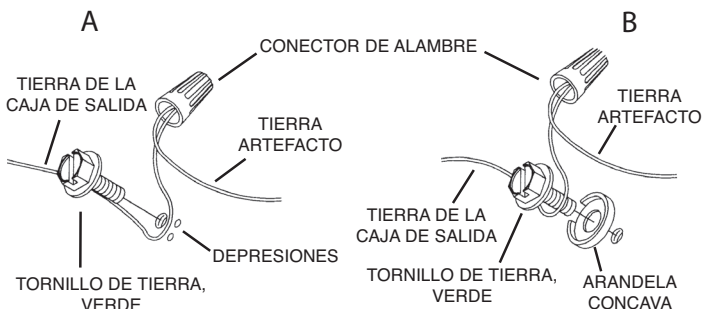
- 5) Push fixture to ceiling, carefully passing mounting screws through holes in canopy[5]. NOTE: Be certain wires do not get pinched between canopy and ceiling.
- 6) Use knobs[6] and lockwashers[7] to secure canopy. Tighten to secure.
- 7) Insert recommended bulbs.
- 8) Lower the glass[9] into the bottom cage assembly[10].
- 9) Raise the assembled bottom cage assembly up over the canopy and thread in the two (2) studded knobs[8]. Tighten securely.

**PRECAUCIÓN – RIESGO DE DESCARGA ELÉCTRICA –**  
**Desconecte la electricidad en el panel principal del interruptor automático o caja principal de fusibles antes de comenzar y durante la instalación.**



- 1) Encuentre los orificios roscados adecuados en la correa de montaje[1]. Montar los tornillos de montaje[2] en los orificios roscados.
- 2) Fije la correa de montaje a la caja de salida[4] con los tornillos de fijación de la correa[3]. La correa de montaje se puede ajustar para adaptarse a la posición del aparato.
- 3) Instrucciones de conexión a tierra solamente para los Estados Unidos. (Vea la ilustración A o B).
  - A) En las lámparas que tienen el fleje, de montaje con un agujero y dos hoyuelos realzados. Enrollar el alambre a tierra de la caja tomacorriente alrededor del tornillo verde y pasarlo por el agujero.
  - B) En las lámparas con una arandela acopada. Fijar el alambre a tierra de la caja tomacorriente del ajo de la arandela acuada y tornillo verde, y pasar por el fleje de montaje.

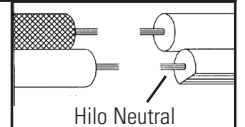
Si la lámpara viene con alambre a tierra. Conectar el alambre a tierra de la lámpara al alambre a tierra de la caja tomacorriente con un conector de alambres (no incluido) después de seguir los pasos anteriores. Nunca conectar el alambre a tierra a los alambres eléctricos negro o blanco.



- 4) Haga las conexiones de los alambres. La tabla de referencia de abajo indica las conexiones correctas y los alambres correspondientes.

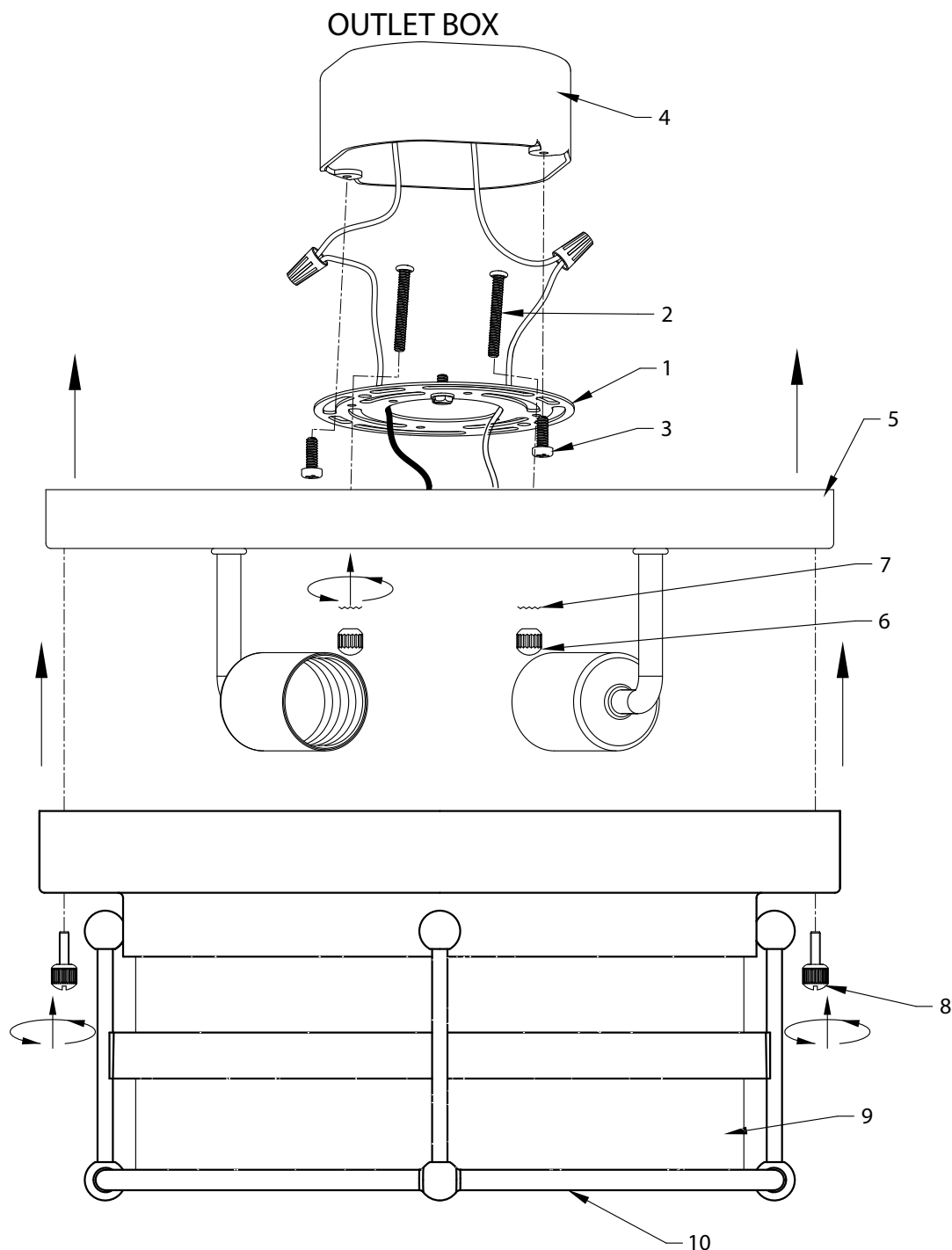
Conectar el alambre de suministro negro o rojo al	Conectar el alambre de suministro blanco al
Negro	Blanco
*Cordon paralelo (redondo y liso)	*Cordon paralelo (cuadrado y estriado)
Claro, marrón, amarillo o negro sin hebra identificadora	Claro, marrón, amarillo o negro con hebra identificadora
Alambre aislado (diferente del verde) con conductor de cobre	Alambre aislado (diferente del verde) con conductor de plata

\*Nota: Cuando se utiliza alambre paralelo (SPT I y SPT II). El alambre neutro es de forma cuadrada o estriado y el otro alambre será de forma redonda o lisa. (Vea la ilustración).



- 5) Empuje la fijación al techo, pasando cuidadosamente los tornillos de montaje a través de los orificios de la cubierta[4]. **NOTA:** Asegúrese de que los cables no queden atrapados entre el techo y el techo.
- 6) Utilice las perillas[5] y las arandelas de seguridad[6] para asegurar el dosel. Apriete para asegurar.
- 7) Inserte recomienda bombillas.
- 8) Baje el cristal[9] en el conjunto de la caja inferior[10].
- 9) Levante el conjunto de la caja inferior ensamblada sobre el dosel e inserte las dos (2) perillas con tacos[8]. Apriete de forma segura.

**ATTENTION – RISQUE DE DÉCHARGES ÉLECTRIQUES -**  
Couper le courant au niveau du panneau du disjoncteur du circuit principal ou de la boîte à fusibles principale avant de procéder à l'installation.



- 1) Trouver les trous filetés appropriés sur la barrette de montage[1]. Vissez les vis de montage dans les trous filetés[2].
- 2) Visser la barrette de montage à la boîte de jonction[4] vis de fixation de la sangle[3]. La barrette de montage peut être ajustée pour convenir à la position de l'applique.
- 3) Connecter les fils. Se reporter au tableau ci-dessous pour faire les connexions.

- 4) Enfoncez le luminaire sur le plafond, en passant soigneusement les vis de fixation dans les trous dans le voile[4]. REMARQUE: Soyez certain que les fils ne sont pas pincés entre le dos et le plafond.
- 5) Utiliser les boutons[5] et les dispositifs de verrouillage[6] pour sécuriser la voûte. Serrez pour sécuriser.
- 6) Insérer les ampoules recommandées.
- 7) Abaissez la vitre [9] dans l'assemblage de la cage inférieure [10]
- 8) Soulevez l'assemblage de la cage inférieure montée sur la canopée et enflez les deux (2) boutons à crampons [8]. Serrez fermement.

Connecter le fil noir ou rouge de la boîte	Connecter le fil blanc de la boîte
A Noir	A Blanc
*Au cordon parallèle (rond et lisse)	*Au cordon parallèle (à angles droits et strié)
Au transparent, doré, marron, ou noir sans fil distinctif	Au transparent, doré, marron, ou noir avec un fil distinctif
Fil isolé (sauf fil vert) avec conducteur en cuivre	Fil isolé (sauf fil vert) avec conducteur en argent

\*Remarque: Avec emploi d'un fil parallèle (SPT I et SPT II). Le fil neutre est à angles droits ou strié et l'autre fil doit être rond ou lisse (Voir le schéma).

