

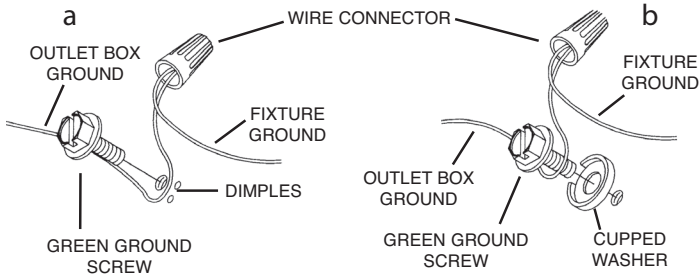
**CAUTION – RISK OF SHOCK –**  
Disconnect Power at the main circuit breaker panel or main fusebox before starting and during the installation.

**WARNING:**  
This fixture is intended for installation in accordance with the National Electrical Code (NEC) and all local code specifications. If you are not familiar with code requirements, installation by a certified electrician is recommended.

**CLEANING:**  
• Always be certain that electric current is turned off before cleaning.  
• Only a soft damp cloth should be used. Harsh cleaning products may damage the finish.

- 1) Find the appropriate threaded holes on mounting strap[1] that align with hole distance in canopy[2] Thread mounting screws[3] into threaded holes starting from the outlet box[4] side.
- 2) Attach mounting strap to outlet box with strap mounting screws[5]. Mounting strap can be adjusted to suit position of fixture.
- 3) Grounding instructions: (See Illus. A or B)
  - A) On fixtures where mounting strap is provided with a hole and two raise dimples, wrap ground wire from outlet box around green ground screw, and thread into hole.
  - B) On fixtures where a cupped washer is provided, put ground wire from outlet box under cupped washer and green ground screw and thread screw into hole in mounting strap.

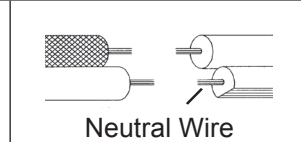
If fixture is provided with ground wire, connect fixture ground wire to outlet box ground wire with wire connector after following the above steps. Never connect ground wire to black or white power supply wires.



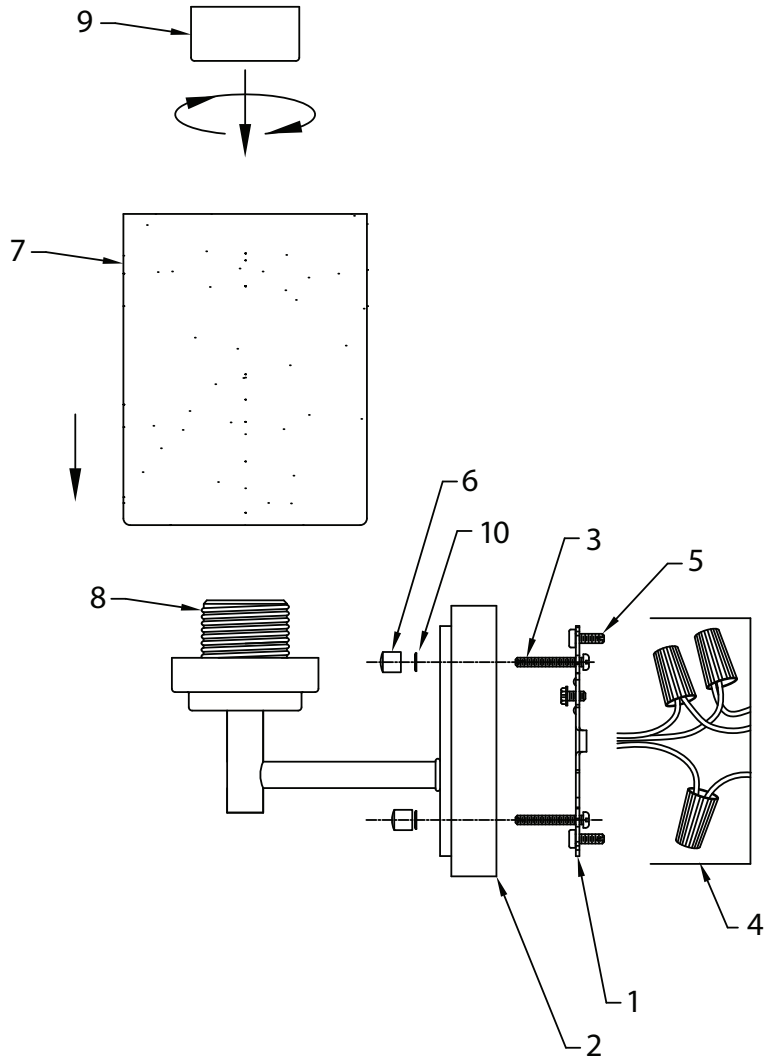
- 4) Make wire connections. Reference chart below for correct connections and wire accordingly.

Connect Black or Red Supply Wire to:	Connect White Supply Wire to:
Black	White
*Parallel cord (round & smooth)	*Parallel cord (square & ridged)
Clear, Brown, Gold or Black without Tracer	Clear, Brown, Gold or Black with Tracer
Insulated wire (other than green) with copper conductor	Insulated wire (other than green) with silver conductor

\*Note: When parallel wire (SPT 1 & SPT 2) are used. The neutral wire is square shaped or ridged and the other wire will be round in shape or smooth (See illus.)



- 5) Push fixture to wall carefully passing mounting screws with holes in canopy.  
**NOTE:** Make sure all wires are inside canopy and do not get pinched between wall and canopy of fixture.
- 6) Use the lock washers[10] and then the knobs[6] to secure fixture to wall. Tighten to secure.
- 7) Carefully raise glass[7] to the fixture. Slip the smaller opening over the socket[8] and fit the glass against the socket.
- 8) Thread the socket ring[9] onto the socket. Tighten socket ring to secure glass in place **DO NOT OVER TIGHTEN.**
- 9) Insert recommended bulb (not supplied).
- 10) Repeat steps 7-9 for remaining sockets.



**ATTENTION – RISQUE DE DÉCHARGES ÉLECTRIQUES –**  
Couper le courant au niveau du panneau du disjoncteur du circuit principal ou de la boîte à fusibles principale avant de procéder à l'installation.

**ATTENTION :**

Ce luminaire doit être installé conformément aux codes d'électricité nationaux (NEC) et satisfaire toutes les spécifications des codes locaux. Si vous ne connaissez pas les exigences de ces codes, il est recommandé de confier l'installation à un électricien certifié.

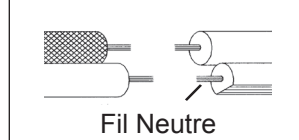
**NETTOYAGE :**

- Soyez toujours certain que l'alimentation électrique du luminaire est fermée avant le nettoyage.
- N'utilisez qu'un chiffon doux humide. Les produits de nettoyage acides/abrasifs peuvent endommager le fini.

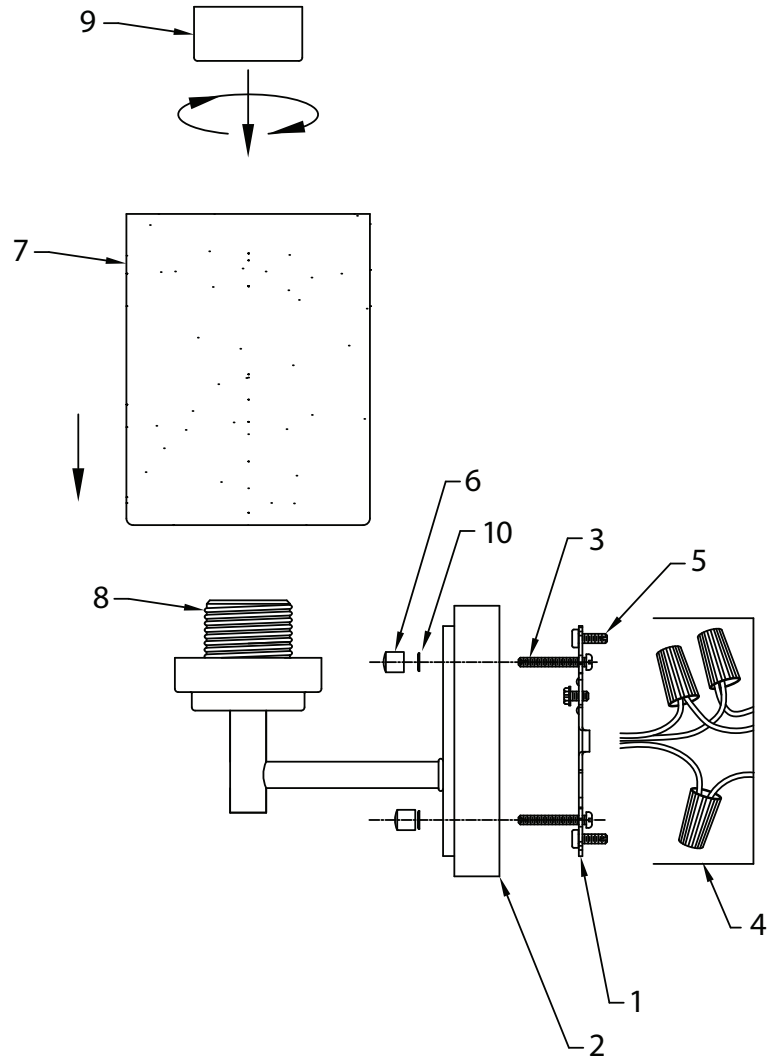
- 1) Trouvez les trous filetés appropriés sur la sangle de montage [1] qui s'alignent avec la distance du trou dans la canopée [2]. Vissez les vis de fixation [3] dans les trous filetés à partir du côté de boîte de sortie [4].
- 2) Fixez la sangle de montage à la boîte de sortie avec les vis de fixation de la sangle [5]. La sangle de montage peut être réglée en fonction de la position du luminaire.
- 3) Connecter les fils. Se porter au tableau ci-dessous pour faire les connexions.

Connecter le fil noir ou rouge de la boîte	Connecter le fil blanc de la boîte
A Noir	A Blanc
*Au cordon parallèle (rond et lisse)	*Au cordon parallèle (à angles droits et strié)
Au transparent, doré, marron, ou noir sans fil distinctif	Au transparent, doré, marron, ou noir avec un fil distinctif
Fil isolé (sauf fil vert) avec conducteur en cuivre	Fil isolé (sauf fil vert) avec conducteur en argent

\*Remarque: Avec emploi d'un fil parallèle (SPT 1 et SPT 2). Le fil neutre est à angles droits ou strié et l'autre fil doit être rond ou lisse (Voir le schéma).



- 4) Enfoncez l'appareil sur le mur en passant soigneusement les vis de montage avec des trous dans la canopée.
- 5) Utilisez les rondelles de blocage [10], puis les boutons [6] pour fixer l'appareil au mur. Serrez pour fixer.
- 6) Élever soigneusement le verre [7] à l'appareil. Glissez l'ouverture plus petite sur la douille [8] et ajustez le verre contre la douille.
- 7) Enfilez l'anneau de douille [9] sur la douille. Serrez l'anneau de douille pour fixer le verre en place **NE PAS SERRER TROP**.
- 8) Installer la ou les ampoules recommandées (non fournies).
- 9) Répétez les étapes 6-8 pour les douilles restantes.



**PRECAUCIÓN – RIESGO DE DESCARGA ELÉCTRICA –**  
**Desconecte la electricidad en el panel principal del interruptor automático o caja principal de fusibles antes de comenzar y durante la instalación.**

**ADVERTENCIA:**

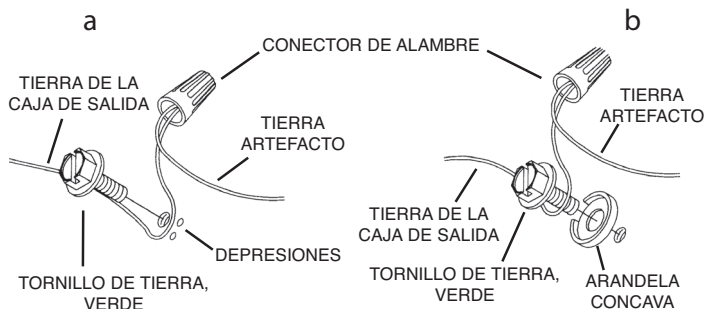
Este accesorio está destinado a la instalación de acuerdo con el National Electrical Code (NEC) y todas las especificaciones del código local. Si no está familiarizado con los requisitos del código, la instalación se recomienda un electricista certificado.

**LIMPIEZA:**

- Asegúrese siempre de que la corriente eléctrica esté apagada antes de limpiar.
- Debe usarse solamente un paño húmedo y suave. Productos de limpieza abrasivos pueden dañar el acabado.

- 1) Encuentre los orificios roscados adecuados en la abrazadera de montaje[1] que se alinean con la distancia del agujero en el dosel[2]. Enrosque los tornillos de montaje[3] en los orificios roscados desde el lado de la caja de salida[4].
- 2) Fije la abrazadera de montaje a la caja de salida con los tornillos de fijación de la abrazadera[5]. La abrazadera de montaje se puede ajustar para adaptarse a la posición del artefacto.
- 3) Instrucciones para poner a tierra: (Ver Ilustraciones A o B).
  - A) En artefactos donde se suministra la abrazadera de montaje con un agujero y dos depresiones onduladas, envuelva el conductor de tierra de la caja de salida alrededor del tornillo de tierra verde y atornille en el agujero.
  - B) En artefactos donde se suministra una arandela cóncava, fije el conductor de tierra de la caja de salida debajo de la arandela cóncava y el tornillo de tierra verde y enrosque en la abrazadera de montaje.

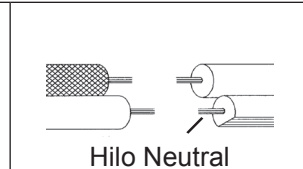
Si se suministra el artefacto con conductor de tierra, conecte el conductor de tierra del artefacto al conductor de tierra de la caja de salida con conector de tierra después de seguir los pasos anteriores. Nunca conecte el conductor de tierra a los alambres de alimentación eléctrica negros o blancos.



- 4) Haga las conexiones de los alambres. Re érase a la tabla de abajo para realizar las conexiones correctas de los cables.

Conectar el alambre de suministro negro o rojo al	Conectar el alambre de suministro blanco al
Negro	Blanco
*Cordon paralelo (redondo y liso)	*Cordon paralelo (cuadrado y estriado)
Claro, marrón, amarillo o negro sin hebra identificadora	Claro, marrón, amarillo o negro con hebra identificadora
Alambre aislado (diferente del verde) con conductor de cobre	Alambre aislado (diferente del verde) con conductor de plata

\*Nota: Cuando se utiliza alambre paralelo (SPT 1 y SPT 2). El alambre neutro es de forma cuadrada o estriada y el otro alambre será de forma redonda o lisa. (Vea la ilustración).



- 5) Empuje el artefacto a la pared pasando cuidadosamente los tornillos de montaje con los orificios en el dosel.  
**NOTA:** Asegúrese de que todos los cables estén dentro del dosel y que no queden atrapados entre la pared y el dosel del artefacto.
- 6) Use las arandelas de seguridad[10] y luego las perillas[6] para asegurar el artefacto a la pared. Apriete para asegurar.
- 7) Levantar cuidadosamente el cristal[7] al artefacto. Deslice la abertura más pequeña sobre el casquillo[8] y ajuste el vidrio contra el casquillo.
- 8) Enrosque el anillo de casquillo[9] en el casquillo. Apriete el anillo del casquillo para asegurar el vidrio en su lugar. **NO APRIETE DEMASIADO.**
- 9) Inserte la bombilla recomendada (No incluido).
- 10) Repita los pasos 7-9 para los demás casquillos.

