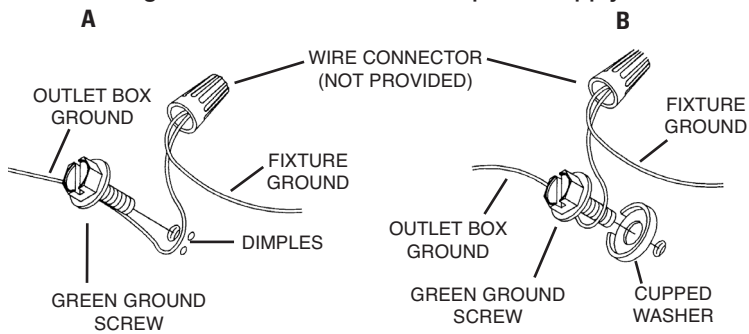


## CHAIN DROP INSTALLATION INSTRUCTIONS

- 1) Pass fixture wire from fixture body through center stem.
- 2) Pass fixture wire from center stem through hole in top trim. Pass hole in top trim down over end of center stem.
- 3) Pass threaded pipe at top of one arm through hole along side of top trim.
- 4) From inside top trim, thread lockwasher over end of threaded pipe. Thread hexnut onto end of threaded pipe. Do not completely tighten hexnut.
- 5) Pass threaded stud at bottom of arm through hole in bracket on ring of fixture. Thread finial onto threaded stud. Tighten finial to secure arm in place.
- 6) Repeat steps 3 - 5 from remaining arms.
- 7) Pass fixture wire from top trim through hole in top cap. Pass hole in top cap over end of center stem protruding from top of top trim.
- 8) Pass fixture wire through end of short stem without threaded pipe. Thread that end of short stem onto end of center stem protruding from top trim.
- 9) Pass fixture wire through hole in bottom of large loop. Thread large loop onto threaded pipe on top of short stem.
- 10) Thread small threaded pipe into end of small loop. Pass threaded pipe on small loop up through hole in canopy.
- 11) Thread lockwasher onto end of threaded pipe protruding from inside canopy.
- 12) Thread hexnut onto threaded pipe protruding from inside canopy.
- 13) Attach one end of chain to large loop on top of fixture body. Attach other end of chain to small loop on canopy.
- 14) Weave electrical wire and ground wire through chain links no more than 3 inches apart.
- 15) **TURN OFF POWER.**  
**IMPORTANT:** Before you start, NEVER attempt any work without shutting off the electricity until the work is done.
  - a) Go to the main fuse, or circuit breaker, box in your home. Place the main power switch in the "OFF" position.
  - b) Unscrew the fuse(s), or switch "OFF" the circuit breaker switch(s), that control the power to the fixture or room that you are working on.
  - c) Place the wall switch in the "OFF" position. If the fixture to be replaced has a switch or pull chain, place those in the "OFF" position.
- 16) Find the appropriate threaded holes on mounting strap. Assemble mounting screws into threaded holes.
- 17) Attach mounting strap to outlet box. (Screws not provided). Mounting strap can be adjusted to suit position of fixture.
- 18) Grounding instructions: (See Illus. A or B).
  - A) On fixtures where mounting strap is provided with a hole and two raised dimples. Wrap ground wire from outlet box around green ground screw, and thread into hole.
  - B) On fixtures where a cupped washer is provided. Attach ground wire from outlet box under cupped washer and green ground screw, and thread into mounting strap.

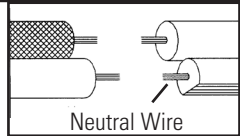
If fixture is provided with ground wire. Connect fixture ground wire to outlet box ground wire with wire connector (not provided.) after following the above steps. Never connect ground wire to black or white power supply wires.



- 19) Make wire connections (connectors not provided). Reference chart below for correct connections and wire accordingly.

Connect Black or Red Supply Wire to:	Connect White Supply Wire to:
Black	White
*Parallel cord (round & smooth)	*Parallel cord (square & ridged)
Clear, Brown, Gold or Black without tracer	Clear, Brown, Gold or Black with tracer
Insulated wire (other than green) with copper conductor	Insulated wire (other than green) with silver conductor

\*Note: When parallel wires (SPT I & SPT II) are used. The neutral wire is square shaped or ridged and the other wire will be round in shape or smooth (see illus.)

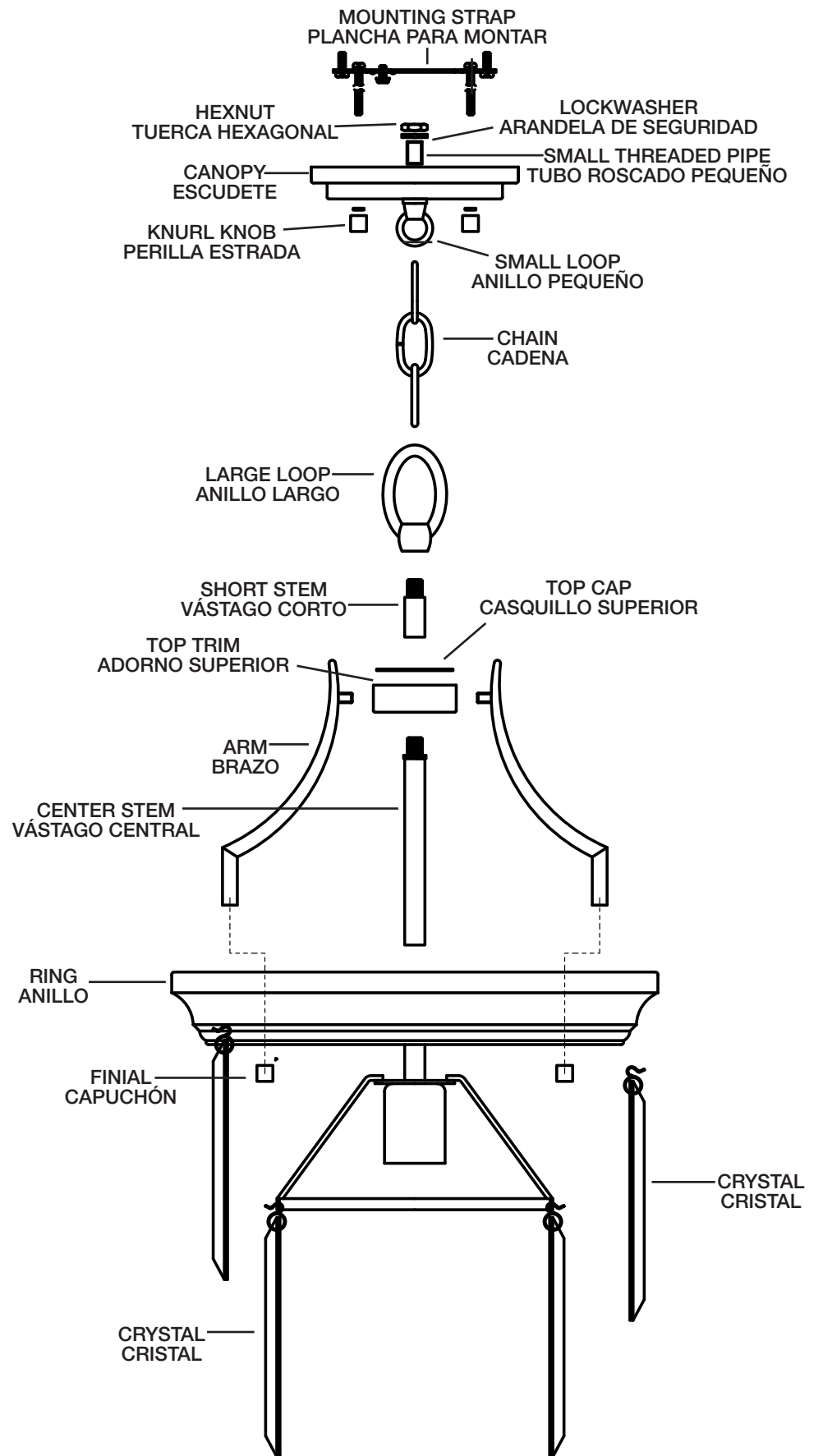


- 20) Push fixture to ceiling, carefully passing mounting screws through holes in canopy.
- 21) Thread knurl knobs onto mounting screws. Tighten knurl knobs to secure fixture to ceiling.
- 22) Slip hook at end of each crystal through holes along top ring.
- 23) Slip hook at end of each crystal through holes along bottom ring.

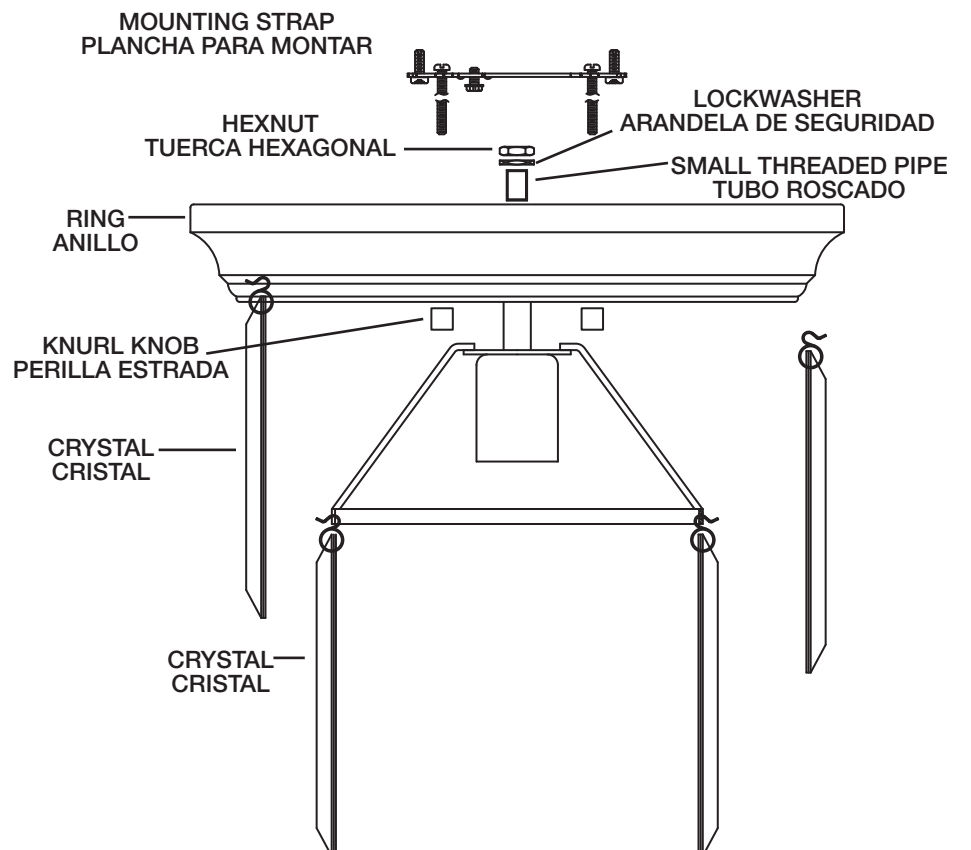
## SEMI FLUSH INSTALLATION INSTRUCTIONS

- 1) Pass fixture wire from top of fixture body through end of small threaded pipe. Thread small threaded pipe into hole in center of ring on fixture body.
- 2) Pass fixture wire through hole in lockwasher. Thread lockwasher onto threaded pipe.
- 3) Pass fixture wire through hole in hexnut. Thread hexnut onto threaded pipe.
- 4) Remove hexnut and threaded stud from bottom end of each arm.
- 5) Slip one threaded stud through each outer hole in ring. Thread one finial onto each threaded stud. (These holes are used to attach arms to the fixture for the Chain Drop installation.)
- 6) Follow steps #15- 23 in Chain Drop Installation Instructions.

## CHAIN DROP INSTALLATION INSTALACIÓN DEL ADORNO COLGANTE DE CADENA



## SEMI FLUSH INSTALLATION INSTALACIÓN SEMI AL RAS

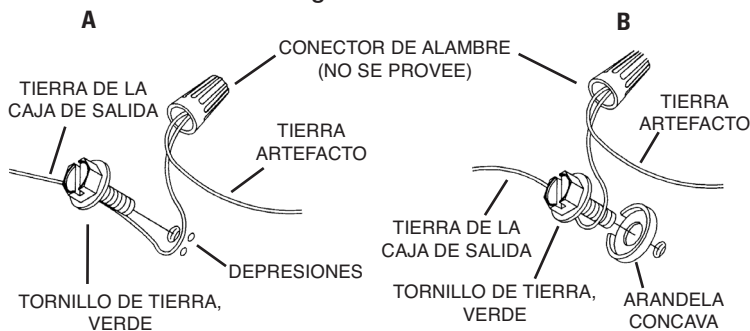


SEE OTHER SIDE FOR SPANISH TRANSLATIONS.  
VEA EL OTRO LADO DE TRADUCCIONES AL ESPAÑOL.

## INSTRUCCIONES DE INSTALACIÓN DEL ADORNO COLGANTE DE CADENA

- 1) Pase el alambre del artefacto desde el cuerpo del artefacto a través del vástago central.
- 2) Pase el alambre del artefacto desde el vástago central a través del agujero en el adorno superior. Pase el agujero en el adorno superior hacia abajo sobre el extremo del vástago central.
- 3) Pase el tubo roscado en la parte superior de un brazo a través del agujero a lo largo del costado del adorno superior.
- 4) Desde el interior del adorno superior, enrosque la arandela de seguridad sobre el extremo del tubo roscado. Enrosque la tuerca hexagonal sobre el extremo del tubo roscado. No apriete completamente la tuerca hexagonal.
- 5) Pase el espárrago roscado en la parte inferior del brazo a través del agujero en el soporte en el anillo del artefacto. Enrosque el capuchón sobre el espárrago roscado. Apriete el capuchón para asegurar al brazo en su lugar.
- 6) Repita los pasos 3-5 de los brazos restantes.
- 7) Pase el alambre del artefacto desde el adorno superior a través del agujero en el casquillo superior. Pase el agujero en el casquillo superior sobre el extremo del vástago central que sobresale desde la parte superior del adorno superior.
- 8) Pase el alambre del artefacto a través del extremo del vástago corto sin el tubo roscado. Enrosque ese extremo del vástago corto sobre el extremo del vástago central que sobresale desde el adorno superior.
- 9) Pase el alambre del artefacto a través del agujero en la parte inferior del anillo largo. Enrosque el anillo largo sobre el tubo roscado en la parte superior del vástago corto.
- 10) Enrosque el tubo roscado pequeño dentro del extremo del anillo pequeño. Pase el tubo roscado sobre el anillo pequeño hacia arriba a través del agujero en el escudete.
- 11) Enrosque la arandela de seguridad sobre el extremo del tubo roscado que sobresale del interior del escudete.
- 12) Enrosque la tuerca hexagonal sobre el tubo roscado que sobresale del interior del escudete.
- 13) Sujete un extremo de la cadena al anillo largo en la parte superior del cuerpo del artefacto. Sujete el otro extremo de la cadena al anillo pequeño en el escudete.
- 14) Teja el alambre eléctrico y el alambre de conexión a tierra a través de los eslabones de cadena con una separación menor a 3 pulgadas.
- 15) **APAGUE LA ALIMENTACIÓN ELÉCTRICA.**  
**IMPORTANTE:** Antes de comenzar, NUNCA trate de trabajar sin antes desconectar la corriente hasta que el trabajo se termine.
  - a) Vaya a la caja principal de fusibles, o interruptor o caja de circuitos de su casa. Coloque el interruptor de la corriente principal en posición de apagado "OFF".
  - b) Desatornille el (los) fusible (s), o coloque el interruptor o interruptores del breaker en posición de apagado "OFF", que controla (n) la corriente hacia el artefacto o habitación donde está trabajando.
  - c) Coloque el interruptor de pared en posición de apagado "OFF". Si el artefacto que se va a reemplazar tiene un interruptor o cadena que se jala, colóquelos en la posición de apagado "OFF".
- 16) Encontrar los agujeros roscados correctos en la abrazadera de montaje. Instalar los tornillos de montaje en los agujeros roscados.
- 17) Unir la abrazadera de montaje a la caja de conexiones. (No se proveen tornillos). La abrazadera de montaje puede ajustarse para acomodar la posición del artefacto.
- 18) Instrucciones de conexión a tierra solamente para los Estados Unidos. (Vea la ilustración A o B).
  - A) En las lámparas que tienen el fleje, de montaje con un agujero y dos hoyuelos realzados. Enrollar el alambre a tierra de la caja tomacorriente alrededor del tornillo verde y pasarlo por el agujero.
  - B) En las lámparas con una arandela acopada. Fijar el alambre a tierra de la caja tomacorriente del ajo de la arandela acopada y tornillo verde, y pasar por el fleje de montaje.

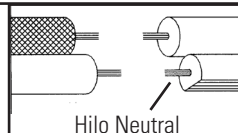
Si la lámpara viene con alambre a tierra. Conectar el alambre a tierra de la lámpara al alambre a tierra de la caja tomacorriente con un conector de alambres (no incluido) después de seguir los pasos anteriores. Nunca conectar el alambre a tierra a los alambres eléctricos negro o blanco.



- 19) Haga las conexiones de los alambres (no se proveen los conectores.) La tabla de referencia de abajo indica las conexiones correctas y los alambres correspondientes.

Conectar el alambre de suministro negro o rojo al	Conectar el alambre de suministro blanco al
Negro	Blanco
*Cordon paralelo (redondo y liso)	*Cordon paralelo (cuadrado y estriado)
Claro, marrón, amarillo o negro sin hebra identificadora	Claro, marrón, amarillo o negro con hebra identificadora
Alambre aislado (diferente del verde) con conductor de cobre	Alambre aislado (diferente del verde) con conductor de plata

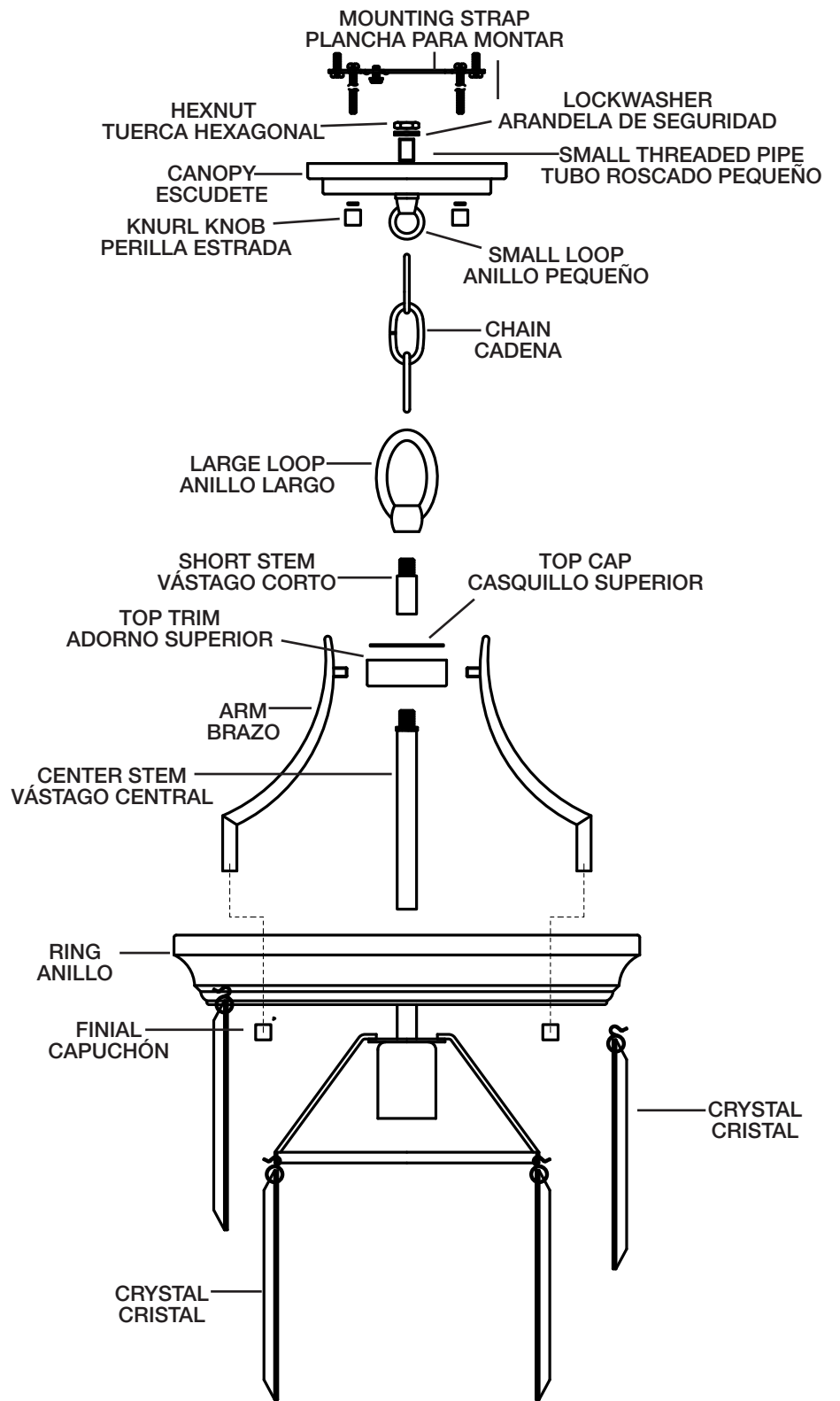
\*Nota: Cuando se utiliza alambre paralelo (SPT I y SPT II). El alambre neutro es de forma cuadrada o estriado y el otro alambre será de forma redonda o lisa. (Vea la ilustración).



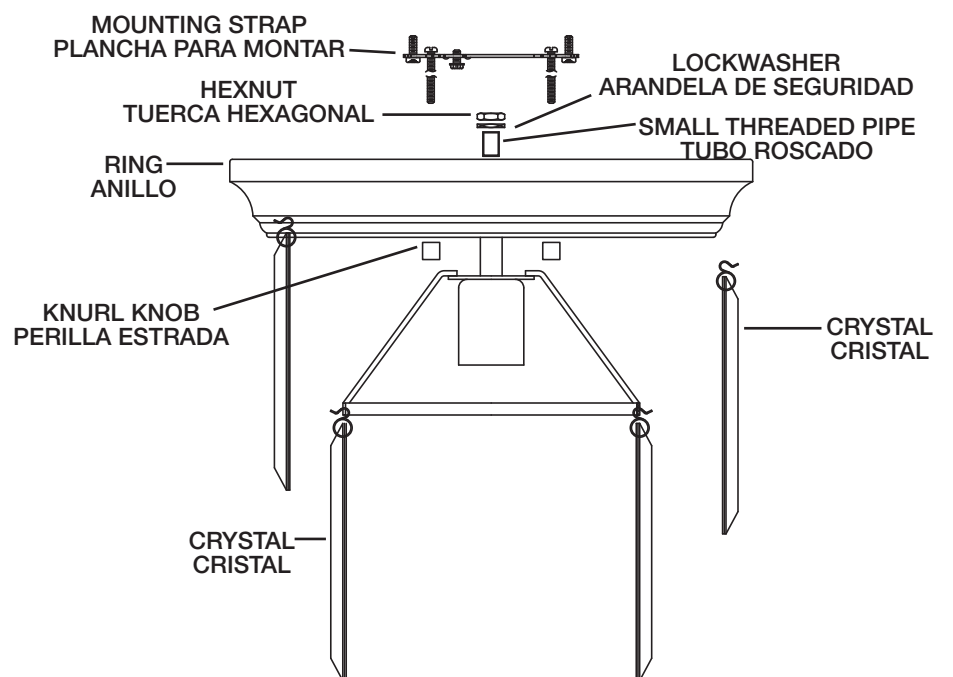
- 20) Empuje el artefacto hacia el techo, pasando cuidadosamente los tornillos de montaje a través de los orificios en el escudete.
- 21) Atornille las perillas estriadas en los tornillos de montaje. Ajuste las perillas estriadas para fijar el artefacto en el techo.
- 22) Deslice el gancho en el extremo de cada cristal a través de los agujeros a lo largo del anillo superior.
- 23) Deslice el gancho en el extremo de cada cristal a través de los agujeros a lo largo del anillo inferior.

SEE OTHER SIDE FOR ENGLISH TRANSLATIONS.  
VEA EL OTRO LADO DE TRADUCCIONES AL INGLÉS.

## CHAIN DROP INSTALLATION INSTALACIÓN DEL ADORNO COLGANTE DE CADENA



## SEMI FLUSH INSTALLATION INSTALACIÓN SEMI AL RAS



## INSTRUCCIONES DE INSTALACIÓN SEMI AL RAS

- 1) Pase el alambre del artefacto desde la parte superior del cuerpo del artefacto a través del extremo del tubo roscado pequeño. Enrosque el tubo roscado pequeño dentro del agujero en el centro del anillo en el cuerpo del artefacto.
- 2) Pase el alambre del artefacto a través del agujero en la arandela de seguridad. Enrosque la arandela de seguridad sobre el tubo roscado.
- 3) Pase el alambre del artefacto a través del agujero en la tuerca hexagonal. Enrosque la tuerca hexagonal en el tubo roscado.
- 4) Remueva la tuerca hexagonal y el espárrago roscado del extremo inferior de cada brazo.
- 5) Deslice un espárrago roscado a través de cada agujero exterior en el anillo. Enrosque un capuchón sobre cada espárrago roscado. (Estos agujeros son utilizados para sujetar los brazos al artefacto para la instalación del adorno colgante de cadena).
- 6) Siga los pasos #15-23 en las Instrucciones de Instalación del Adorno Colgante de Cadena.