

Hunter

SINCE 1886

©2013 Hunter Fan Co.



English

Palermo Owner's Guide and Installation Manual

Lifetime Limited Warranty

The Hunter Fan Company makes the following limited warranty to the user or consumer purchaser of this Hunter ceiling fan:

If any part of your Hunter Ceiling Fan motor fails during your lifetime due to a defect in material or workmanship we will provide a replacement part free of charge. If no replacement part can be provided for such Hunter Ceiling Fan motor, we will refund the actual purchase price of your fan. If your Hunter Ceiling Fan motor fails at any time within one year after the date of sale to you due to a defect in material or workmanship, labor to repair the defect will be provided free of charge at our nearest service center or our Service Department in Memphis, Tennessee. You will be responsible for labor costs after this one-year period. The foregoing limited warranty applies only to the motor itself, and does not apply to electronic controls such as remote controls, remote control receivers or transmitters used in conjunction with the motor. These electronic control items are included in the one year limited warranty below.

If any part of your Hunter Ceiling Fan other than the motor, glass globes, or light bulbs fail at any time within one year of the date of purchase due to a defect in material or workmanship, we will repair or, at our option, replace the defective part free of charge for parts and labor performed at our nearest service center or at our Service Department in Memphis, Tennessee.

IF THE USER OR CONSUMER PURCHASER CEASES TO OWN THE FAN, THIS WARRANTY AND ANY IMPLIED WARRANTY WHICH THEN REMAINS IN EFFECT, INCLUDING BUT NOT LIMITED TO ANY IMPLIED WARRANTY OF MERCHANTABILITY OR FITNESS FOR A PARTICULAR PURPOSE, ARE VOIDED. NO WARRANTY, EXPRESSED OR IMPLIED, INCLUDING ANY WARRANTY OF MERCHANTABILITY OR FITNESS FOR A PARTICULAR PURPOSE, IS MADE IN RESPECT TO THE GLASS GLOBES OR LIGHT BULBS OR THE FINISH ON ANY METAL PORTION OF THE FAN.

THIS WARRANTY IS IN LIEU OF ALL OTHER EXPRESS WARRANTIES. THE DURATION OF ANY IMPLIED WARRANTY, INCLUDING, BUT NOT LIMITED TO ANY IMPLIED WARRANTY OF MERCHANTABILITY OR FITNESS FOR A PARTICULAR PURPOSE, IN RESPECT TO ANY HUNTER FAN MOTOR OR OTHER FAN PART, IS EXPRESSLY LIMITED TO THE PERIOD OF THE EXPRESS WARRANTY SET FORTH ABOVE FOR SUCH MOTORS AND OTHER PARTS.

This warranty is voided if your Hunter Fan is not purchased and used in the USA. This warranty excludes and does not cover defects, malfunctions or failures of any Hunter Ceiling Fan which were caused by repairs by persons not authorized by us, use of parts or accessories not authorized by us, mishandling, improper installation, modifications, or damage to the Hunter Ceiling Fan while in your possession, or unreasonable use, including failure to provide reasonable and necessary maintenance.

To obtain servicing, contact the nearest Hunter authorized service center or the Hunter Fan Company Service Department, 7130 Goodlett Farms Parkway, Suite 400, Memphis, Tennessee 38016. Please contact us before shipping your fan. If we authorize you to ship it to us, you will be responsible for all insurance and freight or other transportation charges to our factory service center. We will return your Hunter Fan freight prepaid. Your ceiling fan should be properly packed to avoid damage in transit since we will not be responsible for any such damage. Proof of purchase is required when requesting warranty service. The purchaser must present sales receipt or other document that establishes proof of purchase.

IN NO EVENT SHALL HUNTER FAN COMPANY BE LIABLE FOR CONSEQUENTIAL OR INCIDENTAL DAMAGES.

SOME STATES DO NOT ALLOW LIMITATIONS ON HOW LONG AN IMPLIED WARRANTY LASTS OR THE EXCLUSION OR LIMITATION OF INCIDENTAL OR CONSEQUENTIAL DAMAGES SO THE ABOVE LIMITATION MAY NOT APPLY TO YOU.

THE WARRANTY GIVES YOU SPECIFIC LEGAL RIGHTS AND YOU MAY ALSO HAVE OTHER RIGHTS WHICH VARY FROM STATE TO STATE.

If parts are missing,
**DO NOT RETURN THIS ITEM
TO THE STORE!**

For assistance call 1-888-830-1326.

www.HunterFan.com

Where Purchased

Date Purchased

Model Number

Read and Save These Instructions

The information below will make communication MUCH easier should you ever need to contact customer service.

IMPORTANT!

1-888-830-1326

¡IMPORTANTE!

Lea y guarde estas instrucciones

La información que se encuentra a continuación facilitará en gran medida la comunicación en caso de que necesite contactar con el servicio al cliente.

Número de modelo

Fecha de compra

Lugar de compra

Si faltan partes,
**NO REGRESE ESTE PRODUCTO
A LA DISTRIBUIDORA**
Para asistencia, llame al 1-888-830-1326.

www.HunterFan.com

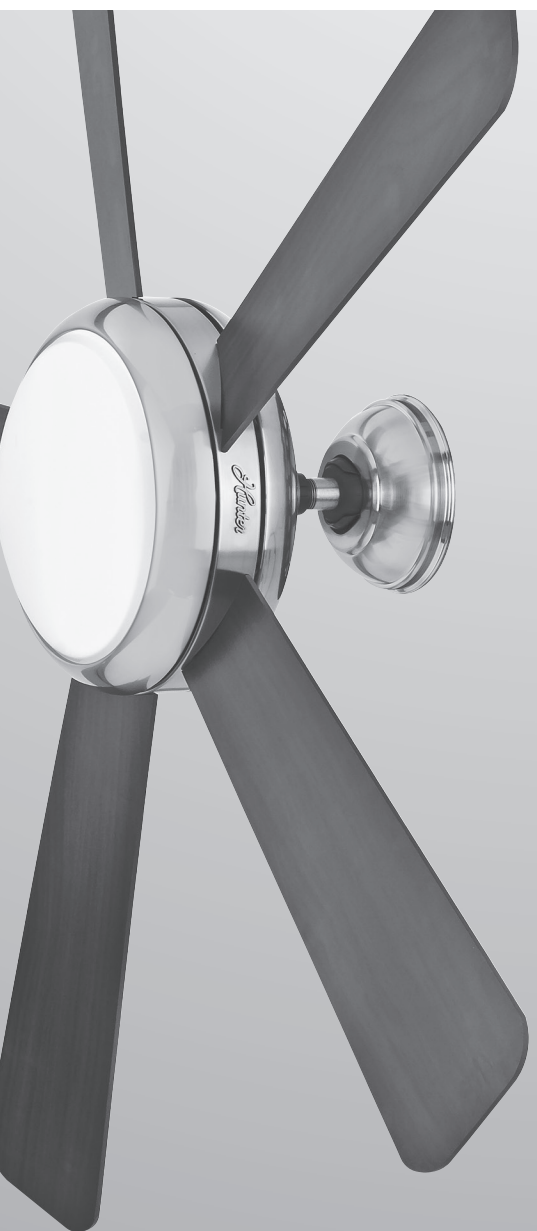
1-888-830-1326

Palermo Manual del propietario y Manual de instalación

Español

Hunter

SINCE 1886



©2013 Hunter Fan Co.

LA GARANTÍA LE DA DERECHOS LEGALES ESPECÍFICOS, PERO USTED TAMBIÉN PUEDE TENER OTROS DERECHOS QUE VARIAN DE ESTADO A ESTADO.

ALGUNOS ESTADOS NO PERMITEN LIMITACIONES SOBRE LA DURACIÓN DE UNA GARANTÍA IMPLÍCITA O LA EXCLUSIÓN O LA LIMITACIÓN DE DAÑOS ACCESORIOS O PERJUDICIALES, ASÍ QUE LA LIMITACIÓN O EXCLUSIONES ANTES MENCIONADAS PUEDEN NO APLICARSE A USTED.

EN NINGUN CASO HUNTER FAN COMPANY SERÁ RESPONSABLE DE DAÑOS PERJUDICIALES O ACCESORIOS.
El comprador debe presentar el recibo de compra u otro documento que acredite estas garantías. Debe proporcionar todos los cargos de seguro y flete o de otros cargos de transporte a nuestra centro de reparaciones de fábrica. Devolveremos a enviarlo, usted será responsable de todo el costo de envío y embalaje para evitar daños durante el tránsito ya que no seremos responsables de dichos daños. Debe proporcionar una prueba de su compra cuando solicite un servicio de garantía. El comprador debe presentar el recibo de compra u otro documento que acredite estas garantías. Debe proporcionar todos los cargos de seguro y flete o de otros cargos de transporte a nuestra centro de reparaciones de fábrica. Devolveremos a enviarlo, usted será responsable de todo el costo de envío y embalaje para evitar daños durante el tránsito ya que no seremos responsables de dichos daños. Debe proporcionar una prueba de su compra cuando solicite un servicio de garantía.

Para obtener servicio, contacte con el centro de servicio al cliente de Hunter Fan Company, en 7130 Goodlett Farms Parkway, Suite 400, Memphis, Tennessee 38016. Por favor, contacte con nosotros antes de enviarnos su ventilador. Si le autorizamos a enviarlo, usted será responsable de todos los cargos de seguro y flete o de otros cargos de transporte a nuestra centro de reparaciones de fábrica. Devolveremos a enviarlo, usted será responsable de todo el costo de envío y embalaje para evitar daños durante el tránsito ya que no seremos responsables de dichos daños. Debe proporcionar una prueba de su compra cuando solicite un servicio de garantía.

ESTA GARANTÍA SUSTITUYE A TODAS LAS OTRAS GARANTÍAS EXPRESAS. LA DURACIÓN DE TODA GARANTÍA IMPLÍCITA, INCLUIDO PERO NO LIMITARSE A CUALQUIER GARANTÍA IMPLÍCITA DE COMERCIABILIDAD O IDONEIDAD PARA UN PROPÓSITO PARTICULAR, CON RESPECTO DE CUALQUIER MOTOR U OTRA PARTE DEL VENTILADOR HUNTER, ESTÁ EXPRESAMENTE LIMITADA AL PERÍODO DE LA GARANTÍA EXPRESA ESTABLECIDA ANTERIORMENTE PARA DICHOS MOTORES Y OTRAS PARTES.

Esta garantía no cubre defectos, averías o fallos de cualquier ventilador para techo de Hunter que fueran ocasionados por reparaciones por parte de personas no autorizadas por nosotros, por el uso de piezas o accesorios no autorizados o modificaciones, o daños al ventilador para techo de Hunter mientras éste se encuentra en su posesión, o por un empleado, incluyendo la falla de proporción o mantenimiento necesario y razonable.

Para obtener servicio, contacte con el centro de servicio al cliente de Hunter Fan Company, en 7130 Goodlett Farms Parkway, Suite 400, Memphis, Tennessee 38016. Por favor, contacte con nosotros antes de enviarnos su ventilador. Si le autorizamos a enviarlo, usted será responsable de todos los cargos de seguro y flete o de otros cargos de transporte a nuestra centro de reparaciones de fábrica. Devolveremos a enviarlo, usted será responsable de todo el costo de envío y embalaje para evitar daños durante el tránsito ya que no seremos responsables de dichos daños. Debe proporcionar una prueba de su compra cuando solicite un servicio de garantía.

Esta garantía no cubre defectos, averías o fallos de cualquier ventilador para techo de Hunter que fueran ocasionados por reparaciones por parte de personas no autorizadas por nosotros, por el uso de piezas o accesorios no autorizados o modificaciones, o daños al ventilador para techo de Hunter mientras éste se encuentra en su posesión, o por un empleado, incluyendo la falla de proporción o mantenimiento necesario y razonable.

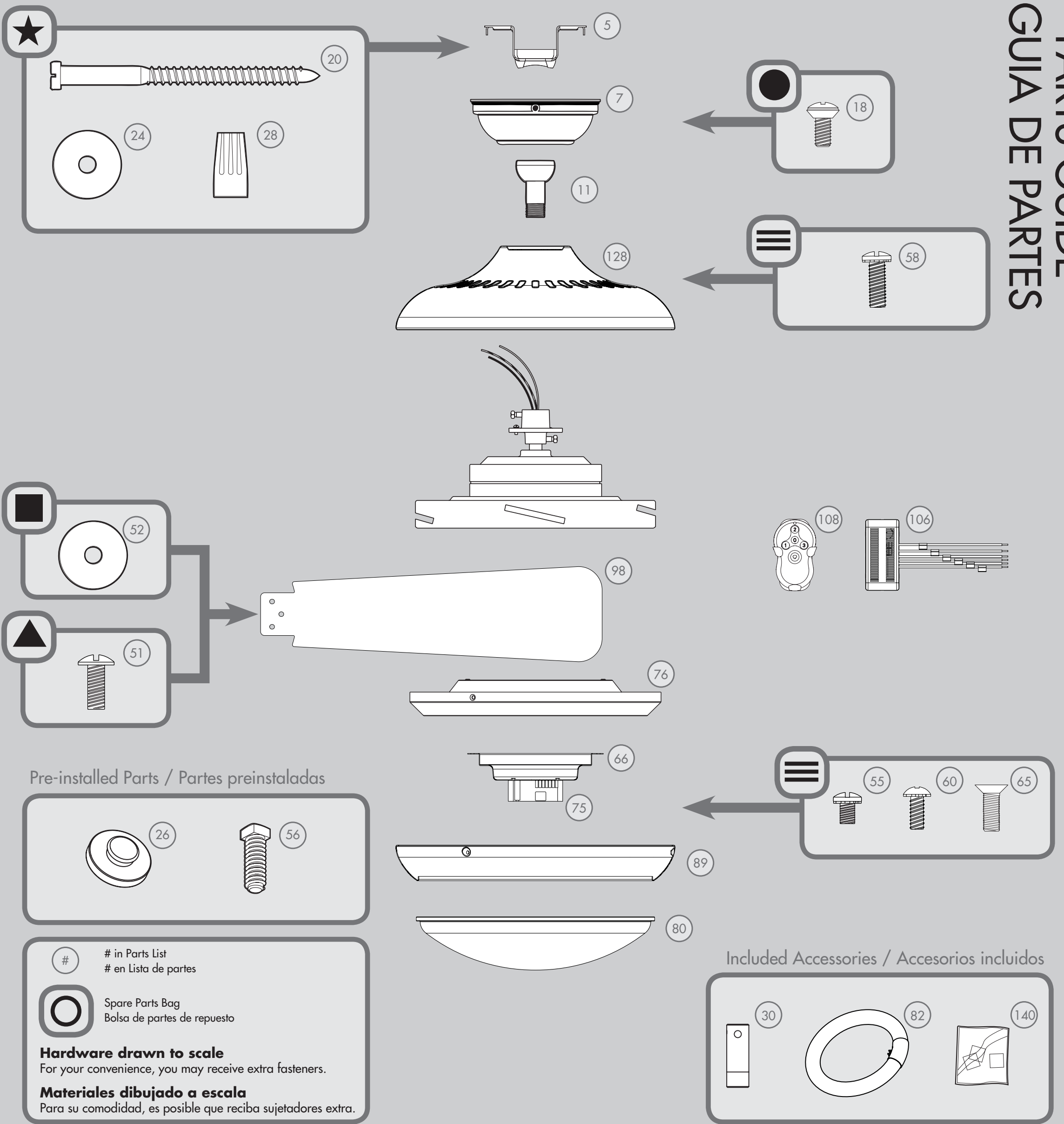
Hunter Fan Company establece la siguiente garantía limitada al usuario o comprador de este ventilador para techo de Hunter:

Garantía limitada de por vida

Si cualquier pieza del ventilador para techo de Hunter falla durante su vida útil después de haber sido instalado correctamente, el fabricante de Hunter se compromete a proporcionar la pieza de repuesto para dicho motor del ventilador para techo de Hunter, reembolsaremos el precio de compra real de su ventilador. Si el motor de su ventilador para techo Hunter falla durante el plazo de un año después de la fecha de compra de su ventilador, el fabricante de Hunter se compromete a proporcionar la pieza de repuesto para dicho motor del ventilador para techo de Hunter, reembolsaremos el precio de compra real de su ventilador. Si el motor de su ventilador para techo Hunter falla durante el plazo de un año después de la fecha de compra de su ventilador, el fabricante de Hunter se compromete a proporcionar la pieza de repuesto para dicho motor del ventilador para techo de Hunter, reembolsaremos el precio de compra real de su ventilador. Si el motor de su ventilador para techo Hunter falla durante el plazo de un año después de la fecha de compra de su ventilador, el fabricante de Hunter se compromete a proporcionar la pieza de repuesto para dicho motor del ventilador para techo de Hunter, reembolsaremos el precio de compra real de su ventilador.

Si cualquier pieza del ventilador para techo de Hunter falla durante su vida útil después de haber sido instalado correctamente, el fabricante de Hunter se compromete a proporcionar la pieza de repuesto para dicho motor del ventilador para techo de Hunter, reembolsaremos el precio de compra real de su ventilador. Si el motor de su ventilador para techo Hunter falla durante el plazo de un año después de la fecha de compra de su ventilador, el fabricante de Hunter se compromete a proporcionar la pieza de repuesto para dicho motor del ventilador para techo de Hunter, reembolsaremos el precio de compra real de su ventilador. Si el motor de su ventilador para techo Hunter falla durante el plazo de un año después de la fecha de compra de su ventilador, el fabricante de Hunter se compromete a proporcionar la pieza de repuesto para dicho motor del ventilador para techo de Hunter, reembolsaremos el precio de compra real de su ventilador.

PARTS GUIDE GUIA DE PARTES



Parts List		MODEL #	59049	59050	Lista de piezas
		MODELO #			
#		DRAWING #	K1228-01	K1228-02	Nombre del Item
		ESQUEMA #			
Item Name		Weight ±2 lbs	23.2 lbs (10.5 kg)	23.2 lbs (10.5 kg)	Qty. / Cant.
		Peso ±2 lb			
		FINISH	Brushed Nickel	Brushed Bronze	Part# / No. de la pieza
		FINISH	Níquel Cepillado	Bronce cepillado	
#	Item Name	Qty. / Cant.	Part# / No. de la pieza	Part# / No. de la pieza	Nombre del Item
1	Hanging System Kit	1	K0065-01	K0065-01	Kit del sistema de suspensión
5	Ceiling Bracket	1			Soporte de techo
7	Canopy	1			Campana
11	Downrod Assembly	1			Conjunto de varilla
18	Canopy Screw	3			Tornillo de la campana
20	Wood Screw 3"	2			Tornillo para madera de 3"
24	Flat Washer	2			Arandela plana
26	Mounting Isolator	4			Aislador de montaje
28	Wire Connector	4			Conector de cable
30	Hanger Pipe	1			Tubo de suspensión
50	Hardware Kit	1	K1228-00-860	K1228-00-861	Kit de materiales
51	Blade Assembly Screw	16			Tornillo de montaje de paleta
52	Blade Washer	16			Arandela de montaje de paleta
55	Switch Housing/Light Kit Assembly Screw	2			Tornillo de montaje de la caja del interruptor/luz
56	Setscrew	1			Tornillo de fijación
58	Upper Motor Cover Screw	3			Tornillo de alojamiento superior
60	Light Attachment Screw	3			Tornillo mecánico de luz
65	Globe Assembly Screw	3			Tornillo de la asamblea del globo
66	Switch Housing Assembly	1	K1613-01	K1613-01	Montaje de la caja de interruptor
75	Ballast	1	87108-01	87108-01	Balasto
76	Light Kit Assembly	1	94245-01	94245-01	Conjunto del kit de luz
80	Globe	1	K1160-01-146	K1160-01-146	Pantalla
82	CFL Bulb	1	85219-01	85219-01	Lámpara CFL
89	Trim Ring	1	94242-01	94242-01	Anillo de retención
98	Blade Set	1	K2005-05-002	K2005-05-141	Juego de paletas
106	Remote Control Receiver	1	K0219-05	K0219-05	Receptor de control remoto
108	Remote Control Transmitter	1	K0474-01	K0474-01	Transmisor del control remoto
128	Upper Motor Cover	1	92542-01	92542-01	La cubierta superior del motor
140	Balancing Kit	1	K0118-01	K0118-01	Kit de equilibrado