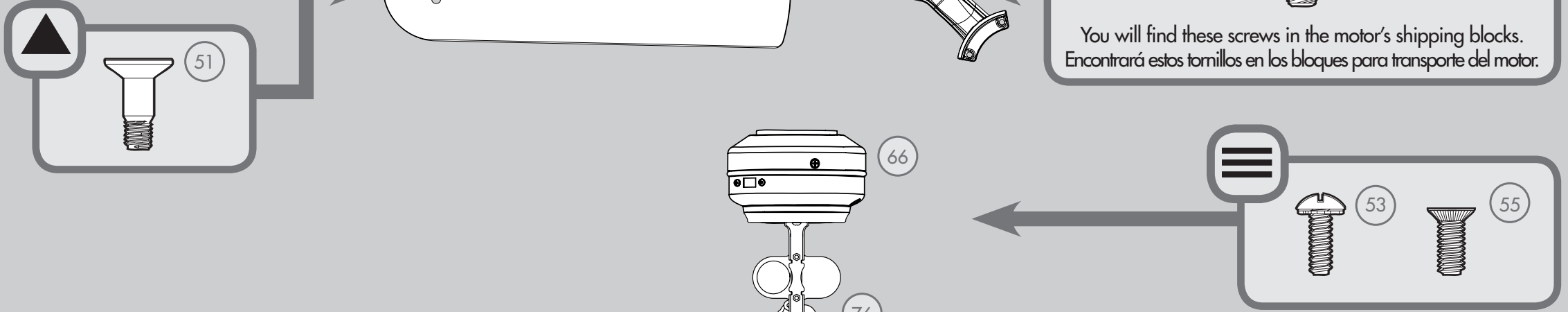
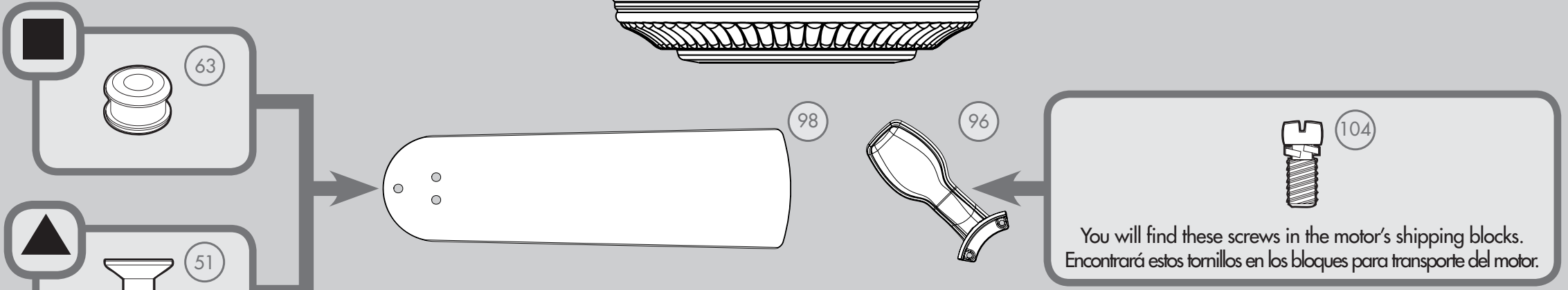
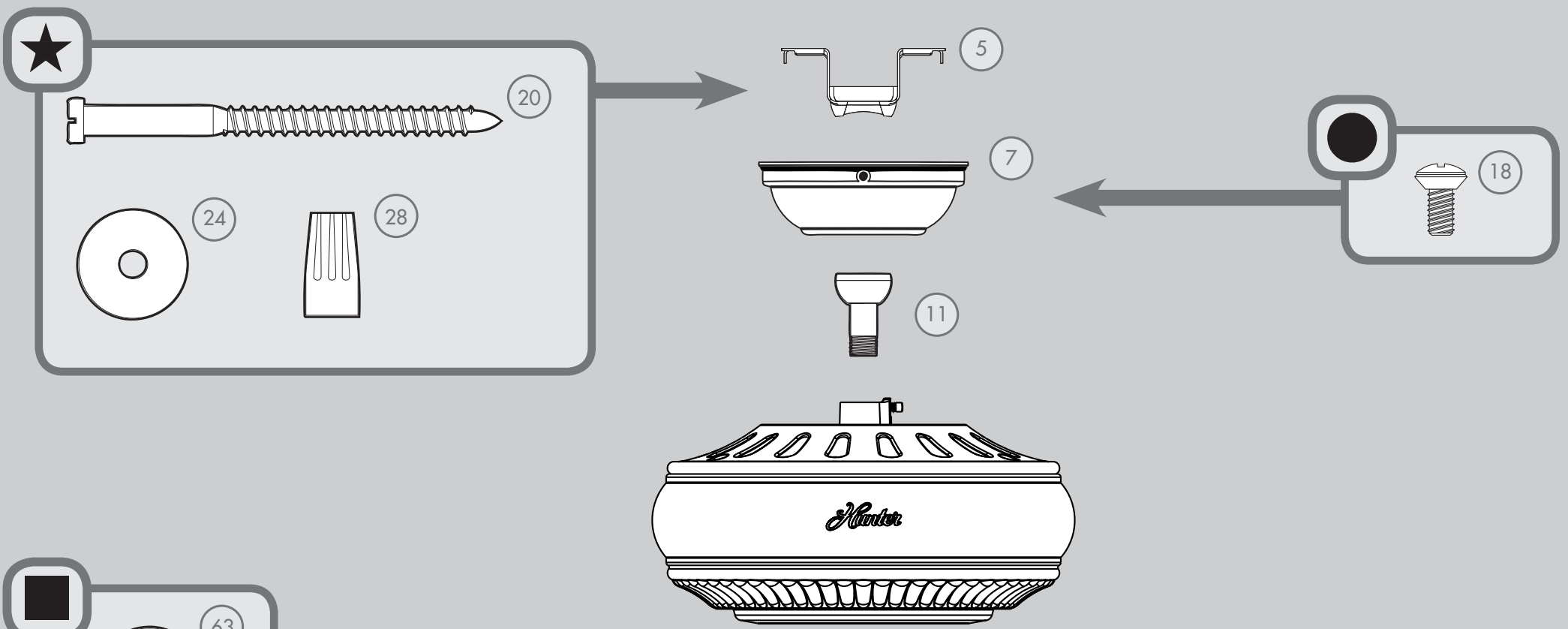
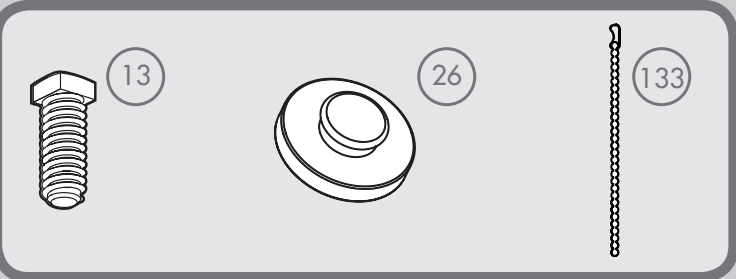


PARTS GUIDE GUIA DE PARTES



Pre-installed Parts / Partes preinstaladas



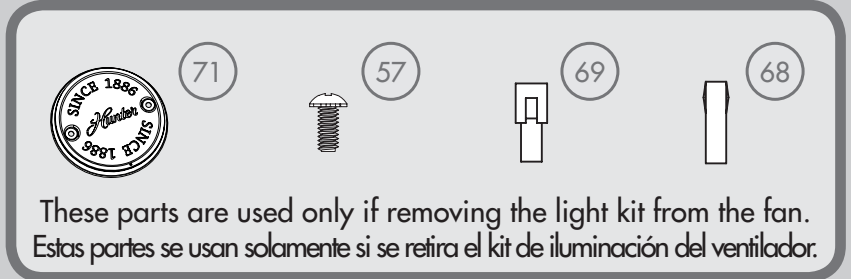
Item# in Parts List
Artículo# en Lista de partes

Spare Parts Bag
Bolsa de partes de repuesto

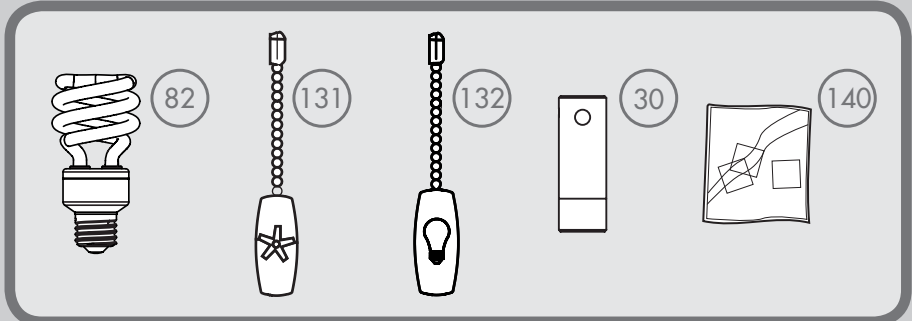
Hardware drawn to scale
For your convenience, you may receive extra fasteners.

Materiales dibujado a escala
Para su comodidad, es posible que reciba sujetadores extra.

Optional Accessories / Accesorios opcionales



Included Accessories / Accesorios incluidos



| Parts List | | MODEL # MODELO # | 54091 | 54092 | Lista de piezas | |
|------------|-------------------------------|---------------------|--------------|--------------|--|--|
| Item# | Item Name | Qty. | Part# | Part# | Nombre del Item | |
| 1 | Hanging System Kit | 1 | K0065-02 | K0065-02 | Kit del sistema de suspensión | |
| 5 | Ceiling Bracket | 1 | | | Soporte de techo | |
| 7 | Canopy | 1 | | | Campana | |
| 11 | Downrod Assembly | 1 | | | Conjunto de varilla | |
| 13 | Setscrew | 1 | | | Tornillo de fijación | |
| 18 | Canopy Screw | 3 | | | Tornillo de la campana | |
| 20 | Wood Screw 3" | 2 | | | Tornillo para madera de 3" | |
| 24 | Flat Washer | 2 | | | Arandela plana | |
| 26 | Mounting Isolator | 4 | | | Aislador de montaje | |
| 28 | Wire Connector | 4 | | | Conector de cable | |
| 30 | Hanger Pipe | 1 | | | Tubo de suspensión | |
| 50 | Hardware Kit | 1 | K1678-00-860 | K1678-00-861 | Kit de materiales | |
| 51 | Blade Assembly Screw | 16 | | | Tornillo de montaje de paleta | |
| 53 | Machine Screw 6-32 | 3 | | | Tornillo mecánico 6-32 | |
| 55 | Switch Housing Assembly Screw | 3 | | | Tornillo de montaje de la caja del interruptor | |
| 57 | Switch Housing Cap Screw | 2 | | | Tornillo de tapa de la caja del interruptor | |
| 63 | Blade Grommet | 16 | | | Arandela de la paleta | |
| 66 | Switch Housing Assembly | 1 | K0058-02 | K0058-02 | Montaje de la caja de interruptor | |
| 68 | Dummy Terminal, Male | 1 | 08198-01 | 08198-01 | Terminal simulado, macho | |
| 69 | Dummy Terminal, Female | 1 | 08200-01 | 08200-01 | Terminal simulado, hembra | |
| 71 | Switch Housing Cap | 1 | K0538-01 | K0538-01 | Tapa de la caja del interruptor | |
| 76 | Light Kit Assembly | 1 | K0539-28 | K0539-28 | Conjunto del kit de luz | |
| 80 | Globe/Shade | 1 | K0702-01-045 | K0702-01-219 | Pantalla | |
| 82 | CFL Bulb | 2 | 66763-01 | 66763-01 | Lámpara CFL | |
| 88 | Globe Retainer | 1 | K0194-01 | K0194-01 | Cerrojo tipo globo | |
| 90 | Finial Cap | 1 | K0259-01 | K0259-01 | Tapa de cubierta ornamental | |
| 92 | Finial | 1 | 74758-01 | 74758-01 | Cubierta ornamental | |
| 96 | Blade Iron Set | 1 | K0837-05 | K0837-05 | Juego de soporte de paletas | |
| 98 | Blade Set | 1 | K1677-25-194 | K1677-25-127 | Juego de paletas | |
| 104 | Blade Iron Armature Screw | 11 | K0064-02 | K0064-02 | Tornillo de montaje de soporte de paleta | |
| 131 | Fan Pull Chain Pendant | 1 | K0143-02 | K0143-02 | Pendiente del tirador de cadena del ventilador | |
| 132 | Light Pull Chain Pendant | 1 | K0144-02 | K0144-02 | Pendiente del tirador de cadena de luz | |
| 133 | Pull Chain Extension | 1 | K0139-06 | K0139-06 | Extensión del tirador de cadena | |
| 140 | Balancing Kit | 1 | K0118-01 | K0118-01 | Kit de equilibrado | |