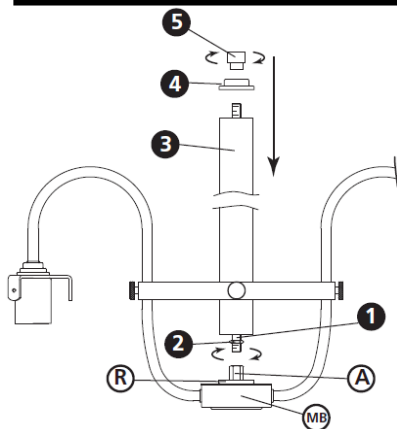


Assembly Instructions

Item No. 3040/3041/3042/3043/3044/3045/3046/3047/3048

▼ start here

Drawing 1 – Body Assembly



1. Find a clear area in which you can work.
2. Unpack fixture from carton.
3. Carefully review instructions prior to assembly.

*** The construction of this fixture will be accomplished by first assembling the main body of the fixture, installing the mounting hardware, making all necessary electrical connections, hanging the fixture from the ceiling, and then installing the glass.

SAFETY WARNING: READ WIRING AND GROUND INSTRUCTIONS (I.S.18) AND ANY ADDITIONAL DIRECTIONS. TURN POWER SUPPLY OFF DURING INSTALLATION. IF NEW WIRING IS REQUIRED, CONSULT A QUALIFIED ELECTRICIAN OR LOCAL AUTHORITIES FOR CODE REQUIREMENTS.

1. To assembly main body (MB), first slip threaded center tube (1) along wire and thread into coupler (A), approximately 3/8". Then tighten hex nut (2) down against coupler (A) to lock threaded center tube in place – see **Drawing 1**.

2. Next slip outside tube (3) along wire and over center tube (1), so it locates in ring (R) located on top of main body (MB).

3. Slip cap (4) along wire and over center tube (1) and onto top of outside tube (3).

4. Next slip couplet (5) along wire and thread onto exposed end of threaded tube (1) and tighten.

Note: Bottom portion of coupler (5) will slip down into center hole of cap (4).

Note: It will be necessary to determine the length of rods you will require to hang your fixture at the desired height. After this has been established, please follow the instructions below.

1. Slip the first stem (B) over fixture supply wire, threaded end first, and thread into coupler (5) – see **Drawing 2**.

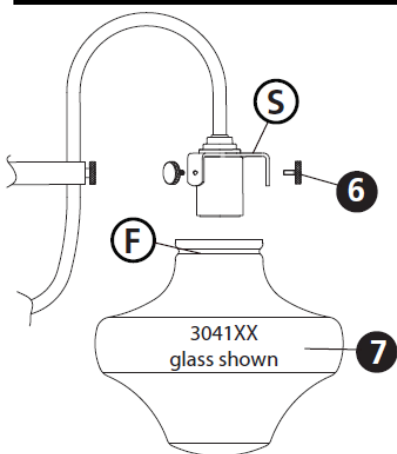
2. Continue adding stem sections (C) until the desired length is achieved.

3. Fixture can be installed prior to attaching the glass and shade. Please refer to instruction sheet (I.S. 19-81) provided. Please read through the instructions prior to beginning installation.

Note: fixture should be lamped accordingly prior to installing the glass.

1. To install glass, first thread knurled knobs (6) into glass support arms (S) several turns.
2. Next slip glass, fitter (F) into the glass support arms (S) and hold in position.
3. Then continue threading knurled knobs (6) into support arms (S) until they touch the glass.

Note: Over tightening of knurled knobs could damage glass.



Drawing 3 – Glass Installation

Les Instructions D'assemblage

Numéro d'article: 3040/3041/3042/3043/3044/3045/3046/3047/3048

▼ commencez ici

1. Trouvez un espace libre dans lequel vous pouvez travailler.
2. Déballiez appareil de la boîte.
3. Examinez attentivement les instructions avant le montage.

*** La construction de ce dispositif va être réalisée par l'assemblage de la première partie principale du dispositif de fixation, l'installation du matériel de montage, tous les raccordements électriques nécessaires accrocher le projecteur à partir du plafond, puis l'installation du verre.

AVERTISSEMENT DE SECURITE: LIRE CABLAGE ET INSTRUCTIONS DE MISE (I.S.18), ET TOUTE AUTRE INSTRUCTION. COUPER L'ALIMENTATION ELECTRIQUE PENDANT L'INSTALLATION. SI DE NOUVELLES CABLAGE N'EST NECESSAIRE, CONSULTEZ UN ELECTRICIEN QUALIFIE OU AUTORITES LOCALES POUR EXIGENCES DU CODE.

1. Pour corps principal de montage (MB), d'abord glisser tube central fileté (1) le long du fil et du fil dans le coupleur (A), d'environ 3.525 mm. Ensuite, serrez l'écrou hexagonal (2) vers le bas contre coupleur (A) pour verrouiller tube central fileté en place – **Voir Schéma 1**.

2. Suivant glissement extérieur tube (3) le long du fil et sur le tube central (1), il localise dans la bague (R) situés sur le dessus du corps principal (MB).

3. Glissez le capuchin (4) le long du fil et sur le tube central (1) et sur la partie supérieure du tube extérieur (3).

4. Suivant couplet de glissement (5) le long du fil et du fil sur l'extrémité exposée du tube fileté (1) et serrer.

Remarque: partie inférieure du coupleur (5) va glisser vers le bas dans le trou central du couvercle (4).

Remarque: Il sera nécessaire de déterminer la longueur des tiges don't vous aurez besoin pour accrocher votre projecteur à la hauteur souhaitée. Après cela a été établi, s'il vous plaît suivez les instructions ci-dessous.

1. Glissez la première tige (B) sur le fil d'alimentation du luminaire, extrémité fileté premier, et de fil en coupleur (5) – **Voir Schéma 2**.

2. Continuez à ajouter des sections de tige (C) jusqu'à ce que la longueur désirée.

3. Appareil peut être installé avant de fixer le verre et l'ombre. S'il vous plaît vous plaît se référer à la fiche d'instruction (I.S. 19-81) fourni. S'il vous plaît lire les instructions avant de commencer l'installation.

Remarque: unite doit être lamped en consequence avant d'installer le verre.

1. Pour installer le verre, premier filet moletés (6) dans les bras de support de verre (S) plusieurs virages.
2. Verre de glissement suivante, ajusteur (F) dans les bras de support de verre (S) et le maintenir en position.
3. Puis continuer enfilage boutons moletés (6) dans les bras de support (S) jusqu'à ce qu'ils touchent le verre.

Remarque: Un serrage excessif des molettes pourrait endommager le verre.

Instrucciones De Montaje

Número del artículo: 3040/3041/3042/3043/3044/3045/3046/3047/3048

▼ empezar aquí

1. Busque un lugar claro en el que se puede trabajar.
2. Desembale accesorio de la caja.
3. Revise cuidadosamente las Instrucciones antes del montaje.

*** La construcción de este aparato se llevará a cabo por primera montaje del cuerpo principal del dispositivo de fijación, la instalación de las piezas de montaje, por lo que todas las conexiones eléctricas necesarias, el aparato de la que ceulga del techo, y luego la instalación del vidrio.

ADVERTENCIA DE SEGURIDAD: LE LAS INSTRUCCIONES DE CABLEADO Y LA TIERRA (I.S.18), E INSTRUCCIONES ADICIONALES. APAUGE LA ALIMENTACIÓN DE CORRIENTE DURANTE LA INSTALACIÓN. SI SE REQUIERE NUEVO CABLEADO, CONSULTE CON UN ELECTRICISTA O AUTORIDADES LOCALES PARA REQUISITOS DEL CÓDIGO.

1. Para conjunto del cuerpo principal (MB), primero deslice tubo central roscado (1) a lo largo del alambre e hilo en el acoplador (A), aproximadamente 9.525 mm. A continuación, apriete la tuerca hexagonal (2) hacia abajo contra el acoplador (A) para bloquear tubo central roscado en su lugar – **Véase la Figura 1**.

2. Siguiendo deslizamiento fuera del tubo (3) a lo largo del alambre y sobre el tubo central (1), por lo que las sitúa en el anillo (R) situadas en la parte superior del cuerpo principal (MB).

3. Deslizar la tapa (4) a lo largo de alambre y sobre el tubo central (1) y sobre la parte superior del tubo exterior (3).

4. Pareado siguiente deslizamiento (5) a lo largo del alambre e hilo en el extremo expuesto del tubo roscado (1) y apriete.

Nota: La parte inferior del acoplador (5) se deslice hacia abajo en el orificio central de la tapa (4).

Nota: Será necesario determinar la longitud de las barras que se requieren para colgar su aparato a la altura deseada. Después de esto se ha establecido, por favor, siga las siguientes instrucciones.

1. Deslice el primer vástago (B) sobre el cable de alimentación accesorio, extremo roscado primero, y el hilo en el acoplador (5) – **Véase la Figura 2**.

2. Continuar la adición de secciones de tallo (C) hasta que se alcance la longitud deseada.

3. Fixture puede instalarse antes de colocar el cristal y la sombra. Por favor, consulte la hoja de instrucciones (I.S. 19-81) proporcionado. Lea atentamente las instrucciones antes de comenzar la instalación

Nota: el aparato debe ser lamped en consecuencia antes de instalar el cristal.

1. Para instalar vidrio, primera rosca estriada perillas (6) en los brazos de soporte de vidrio (S) varias vueltas.
2. Siguiendo vidrio antideslizante, más en forma (F) en los brazos de soporte de vidrio (S) y mantener en posición.
3. Continúe enhebrando pomos moleteados (6) en los brazos de soporte (S) hasta que toquen el vidrio.
Nota: Con el endurecimiento de botones moleteados podría dañar el vidrio.

I.S. 19-81 Hanging Instructions

▼ start here

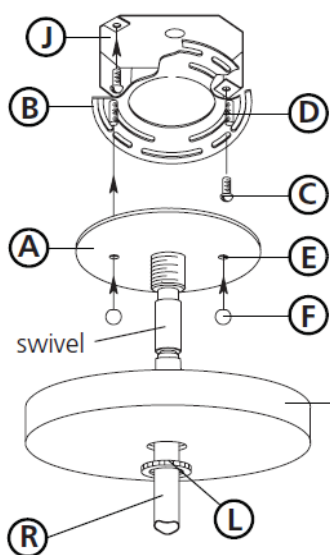
SAFETY WARNING: READ WIRING AND GROUND INSTRUCTIONS (I.S.18) AND ANY ADDITIONAL DIRECTIONS. TURN POWER SUPPLY OFF DURING INSTALLATION. IF NEW WIRING IS REQUIRED, CONSULT A QUALIFIED ELECTRICIAN OR LOCAL AUTHORITIES FOR CODE REQUIREMENTS.

1. Shut off electrical current before starting. If the fixture you are replacing is turned on and off by a wall switch, simply turn the switch off. If not, remove the appropriate fuse (or open the circuit breakers) until the fixture is dead.

- DO NOT restore current – either by fuse, breaker, or switch – until the new fixture is completely wired and in place.

1. In the following order: take retainer ring (I) canopy (G) and slide them over rods (R) attached previously.
2. Slip mounting plate with swivel (A) along wires and thread into top rods (R).
3. Attach universal mounting strap (B) to the junction box (J) with screws (C).
4. Slip holes (E) in mounting plate with swivel (A) over screws (D) in universal mounting strap (B).
5. Thread ball knobs (F) onto screws (D) to secure fixture to universal strap (B).
6. All necessary wiring can be done at this time. Please follow (I.S. 18) for wiring instructions.
7. Slip canopy (G) up along rods (R) and over mounting plate with swivel (A).
8. Slip retaining ring (L) up to canopy and thread onto coupler (K), located on the mounting plate and swivel assembly, to secure parts.
9. Return to assembly instructions to complete assembly of this fixture.

Drawing 1 – Fixture Assembly



I.S. 19-81 Instructions Suspendus

▼ commencez ici

AVERTISSEMENT DE SECURITE: LIRE CABLAGE ET INSTRUCTIONS DE MISE (I.S.18), ET TOUTE AUTRE INSTRUCTION. COUPER L'ALIMENTATION ELECTRIQUE PENDANT L'ONSTALLATION. SI DE NOUVELLES CABLAGE N'EST NECESSAIRE, CONSULTEZ UN ELECTRICIEN QUALIFIE OU AUTORITES LOCALES POUR EXIGENCES DU CODE.

1. Couper le courant électrique avant de commencer. Si vous remplacez l'appareil est allumé et éteint par un interrupteur mural, il suffit de tourner l'interrupteur. Sinon, retirez le fusible approprié (ou ouvrez les disjoncteurs) jusqu'à ce que l'appareil est mort.

- NE PAS restorer actuel – soit par fusible, disjoncteur, interrupteur ou – jusqu'à ce que le nouvel appareil est entièrement cable et en place.

1. Dans l'ordre suivant: prendre l'anneau de retenue (I) à bladaquin (G) et glissez-les sur des tiges (R) fixés précédemment.
2. Glissez la plaque de montage avec pivot (A) le long des fils et du fil en haut des tiges (R).
3. Attacher sangle de fixation uiverselle (B) à la boîte de jonction (J) avec des vis (C).
4. Glissez trous (E) dans la plaque de montage avec pivot (A) sur les vis (D) sangle de fixation uiverselle (B).
5. Boutons de boule de fils (F) sur les vis (D) pour fixer à la sangle fixation universelle (B).
6. Tout le câblage nécessaire peut être fait en ce moment. S'il vous plaît suivez (I.S. 18) pour obtenir des instructions de câblage.
7. Slip voile (G) le long de tiges (R) et sur la plaque de montage à pivotement (A).
8. Slip bague de retenue (L) jusqu'à verrière et de fil sur coupleur (K), située sur la plaque de montage et l'assemblage de pivotement, de fixer les éléments.
9. Retour aux instructions de montage pour terminer l'assemblage de ce luminaire.

I.S. 19-81 Instrucciones Colgantes

▼ empezar aquí

ADVERTENCIA DE SEGURIDAD: LE LAS INSTRUCCIONES DE CABLEADO Y LA TIERRA (I.S.18), E INSTRUCCIONES ADICIONALES. APAUGE LA ALIMENTACIÓN DE CORRIENTE DURANTE LA INSTALACIÓN. SI SE REQUIERE NUEVO CABLEADO, CONSULTE CON UN ELECTRICISTA O AUTORIDADES LOCALES PARA REQUISITOS DEL CÓDIGO.

1. Apague la corriente eléctrica antes de comenzar. Si va a cambiar. El dispositivo se activa y desactiva mediante un interruptor de pared, simplemente gire el interruptor. Si no es así, quite el fusible adecuado (o abra los interruptores automáticos) hasta el aparato está muerto.

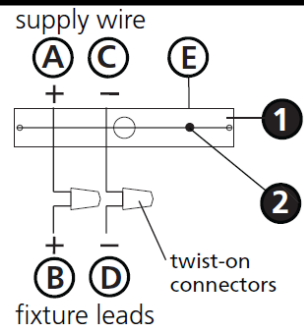
- NO restaurar actual – ya sea por fusible, interruptor, interruptor o – hasta que el nuevo dispositivo está completamente tour y se sutura con alambre.

1. En el siguiente orden: tomar el anillo de retención (I) canopy (G) y deslizarlos sobre varillas (R) fijados previamente.
2. Deslice la placa de montaje con giro (A) a lo largo de los cables e hilos en las barras superiores (R).
3. Sujete la correa de montaje universal (B) a la caja de conexiones (J) con los tornillos (C).
4. Deslice los agujeros (E) en la placa de montaje con giro (A) sobre los tornillos (D) en la correa de montaje universal (B).
5. Perillas de bola de hilo (F) en los tornillos (D) para fijar a la correa accesorio universal (B).
6. Todo en cableado necesario se puede haver en este moment. Siga (I.S. 18) para obtener Instrucciones de cableado.
7. Deslice canopy (G) a lo largo de las barras (R) y otra placa de montaje con giro (A).
8. Deslice el anillo (L) retener hasta un dosel y enrosque en el acoplador (K), se encuentra en la palca de montaje y montaje giratoria, para fijar las piezas.
9. Volver a las Instrucciones de montaje para completar el montaje de este accesorio.

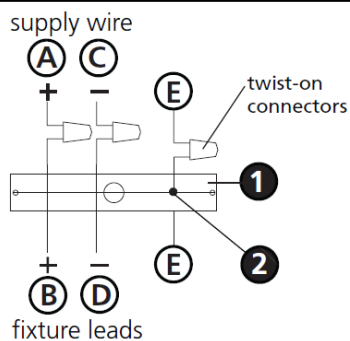
I.S. 18 wiring grounding instructions

SAFETY WARNING: READ WIRING AND GROUNDING INSTRUCTIONS (IS 18) AND ANY ADDITIONAL DIRECTIONS. TURN POWER SUPPLY OFF DURING INSTALLATION. IF NEW WIRING IS REQUIRED, CONSULT A QUALIFIED ELECTRICIAN OR LOCAL AUTHORITIES FOR CODE REQUIREMENTS

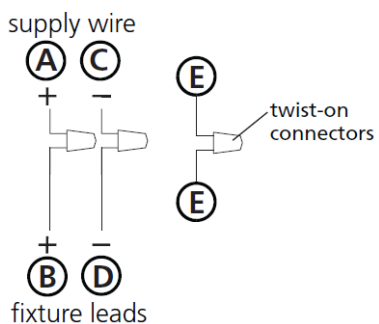
Drawing 1 – Flush Mount



Drawing 2 – Chain Hung



Drawing 3 – Post-Mount



wiring instructions

Indoor Fixtures

1. Connect positive supply wire **(A)** (typically black or the smooth, unmarked side of the two-conductor cord) to positive fixture lead **(B)** with appropriately sized twist on connector - see **Drawings 1 or 2**.
2. Connect negative supply wire **(C)** (typically white or the ribbed, marked side of the two-conductor cord) to negative fixture lead **(D)**.

3. Please refer to the **grounding instructions** below to complete all electrical connections

Outdoor Fixtures

1. Connect positive supply wire **(A)** (typically black or the smooth unmarked side of the two-conductor cord) to positive fixture lead **(B)** with appropriately sized twist on connector – see **Drawings 2 or 3**.
2. Connect negative supply wire **(C)** (typically white or the ribbed, marked side of the two-conductor cord) to negative fixture lead **(D)**.

3. Cover open end of connectors with silicone sealant to form a watertight seal.
 - If installing a wall mount fixture, use caulk to seal gaps between the fixture mounting plate (backplate) and the wall. This will help prevent water from entering the outlet box. If the wall surface is lap siding, use caulk and a fixture mounting platform specially.

4. Please refer to the **grounding instructions** below to complete all electrical connections.

grounding instructions

Flush Mount Fixtures

For positive grounding in a 3-wire electrical system, fasten the fixture ground wire **(E)** (typically copper or green plastic coated) to the fixture mounting strap **(M)** with the ground screw **(S)** - see **Drawing 1**.
Note: On straps for screw supported fixtures, first install the two mounting screws in strap. Any remaining tapped hole may be used for the ground screw.

Chain Hung Fixtures

Loop fixture ground wire **(E)** (typically copper or green plastic coated) under the head of the ground screw **(S)** on fixture mounting strap **(M)** and connect to the loose end of the fixture ground wire directly to the ground wire of the building system with appropriately sized twist-on connectors - see **Drawing 2**.

Post-Mount Fixtures

Connect fixture ground wire **(E)** (typically copper or green plastic coated) to power supply ground with appropriately sized twist-on connector inside post. Cover open end of connector with silicone sealant to form a watertight seal - see **Drawing 3**.

I.S. 18 câblage échouage instructions

AVERTISSEMENT DE SECURITE: LIRE CABLAGE ET INSTRUCTIONS DE MISE (IS 18), ET TOUTE AUTRE INSTRUCTION. COUPER L'ALIMENTATION ELECTRIQUE PENDANT L'ONSTALLATION. SI DE NOUVELLES CABLAGE N'EST NECESSAIRE, CONSULTEZ UN ELECTRICIEN QUALIFIE OU AUTORITES LOCALES POUR EXIGENCES DU CODE.

instructions de câblage

Luminaire Itérieurs

1. Brancher le fil d'alimentation positive **(A)** (généralement noir ou, côté lisse banalisée de la corde à deux conducteurs) à plob de fixation positive **(B)** avec la torsion de taille appropriée sur le connecteur – **Voir Schéma 1 ou 2**.
2. Connecter le fil d'alimentation négative **(C)** (généralement blanc ou l', côté marqué nervurée du fil à deux conducteurs) au conducteur négatif de l'appareil **(D)**.
3. S'il vous plaît se référer à la **mise à la terre instructions** ci-dessous pour terminer toutes les connexions électriques.

Luminaire Extérieurs

1. Brancher le fil d'alimentation positive **(A)** (généralement noir ou le côté lisse banalisée de la corde à deux conducteurs) à plomb de fixation positive **(B)** avec la torsion appropriée taille du connecteur – **Voir Schéma 2 ou 3**.
2. Connecter le fil d'alimentation négative **(C)** (généralement blanc ou l', côté marqué nervurée du fil à deux conducteurs) au conducteur négatif de l'appareil **(D)**.
3. Couvrir extrémité ouverte de connecteurs avec du silicone pour former un joint étanche à l'eau.
 - Si l'installation d'un luminaire de montage mural, utiliser calfeutrage pour sceller l'espace entre la plaque de montage de fixation (plaque arrière) et la paroi. Cela aidera à empêcher l'eau de pénétrer dans le boc sortie. Si la surface du mur est bardage à clin, utiliser caldeutrage et une plate-forme de montage d'appareils spécialement.
4. S'il vous plaît se référer aux instructions ci-dessous pour terminer la terre toutes les connexions électriques.

instructions de mise

Montage Encastré Fixtures

Pour la terre positive dans un système électrique à 3 fils, fixez le fil de terre du luminaire **(E)** (généralement en cuivre ou vert recouvert de plastique) à la sangle de fixation de fixation **(M)** avec la vis de terre **(S)** – **Voir Schéma 1**.
Remarque: Sur les sangles pour les appareils pris en charge à vis, installez d'abord les deux vis de fixation à sangle. Tout trou taraudé restante peut être utilisée pour la vis de terre.

Chaîne Accroché Luminaire

Boucle fil du luminaire au sol **(E)** (généralement en cuivre ou vert recouvert de plastique) sous la tête de la vis de terre **(S)** sur la sangle de fixation de fixation **(M)** et se connecter à l'extrémité libre du fil de terre du luminaire directement sur le fil de terre du système de construction avec une taille appropriée connecteurs à visser – **Voir Schéma 2**.

Luminaire Après Montage

Brancher le fil de terre du luminaire **(E)** (généralement en cuivre ou vert recouvert de plastique) à la masse de l'alimentation avec une taille appropriée torsion sur le connecteur à l'intérieur de la poste. Couvrir extrémité ouverte du connecteur avec du mastic silicone pour former un joint étanche à l'eau – **Voir Schéma 3**.

I.S. 18 tierra cableado instrucciones

ADVERTENCIA DE SEGURIDAD: LEA LAS INSTRUCCIONES DE CABLEADO Y LA TIERRA (IS 18), E INSTRUCCIONES ADICIONALES. APAUGE LA ALIMENTACIÓN DE CORRIENTE DURANTE LA INSTALACIÓN. SI SE REQUIERE NUEVO CABLEADO, CONSULTE CON UN ELECTRICISTA O AUTORIDADES LOCALES PARA REQUISITOS DEL CÓDIGO

Instrucciones de cableado

Acesorios Cubierta

1. Conecte el cable de alimentación positiva **(A)** (normalmente negro o la cara lisa, sin marcas del cable de dos conductores) de plomo accesorio positivo **(B)** con un giro de tamaño adecuado en el conector – **Véase la Figura 1 y 2**.
2. Conecte el cable de alimentación negativa **(C)** (por lo general de color blanco o el lado marcado estriado del cable de dos conductores) de plomo accesorio negativo **(D)**.
3. Por favor, consulte las instrucciones de puesta a tierra-a continuación para completar todas las conexiones eléctricas.

Acesorios Exterior

1. Conecte el cable de alimentación positiva **(A)** (normalmente negro el lado no marcado suave del cable de dos conductores) de plomo accesorio positivo **(B)** con un giro de tamaño apropiadamente conector – **Véase la Figura 2 y 3**.
2. Conecte el cable de alimentación negativa **(C)** (por lo general de color blanco o el lado marcado estriado del cable de dos conductores) de plomo accesorio negativo **(D)**.
3. Cubra el extremo abierto de conectores con sellador de silicona para formar un sello hermético.
 - Si va a instalar un soporte de fijación mural, use masilla para sella los espacios entre la placa de montaje del aparato (placa) y la pared. Esto ayudará a evitar que el agua entre en la boc salida. Si la superficie de la pared es de revestimiento solapado, utilice masilla y una plataforma de montaje accesorio especial.
4. Por favor, consulte las **Instrucciones de puesta a tierra-a** continuación para completar todas las conexiones eléctricas.

instrucciones puesta a tierra

Montaje Embutido Accesorios

Para conectar a tierra en un sistema eléctrico de 3 hilos, fije el cable de tierra del artefacto **(E)** (generalmente de cobre o verde recubierto de plástico) a la brida de montaje accesorio **(M)** con el tornillo de tierra **(S)** – **Véase la Figura 1**.
Nota : En las correas de accesorios compatibles tornillos, primero instale los dos tornillos de montaje de la correa. Cualquier agujero roscado restante puede ser utilizado para el tornillo de tierra.

Cadena Hung Accesorios

Loop alambre de tierra **(E)** (generalmente de cobre o verde recubierto de plástico) debajo de la cabeza del tornillo de tierra **(S)** en la brida de montaje accesorio **(M)** y conectar con el extremo suelto del cable de tierra luminaria directamente al cable de tierra del sistema de construcción con un tamaño adecuado twist-conectores – **Véase la Figura 2**.

Acesorios Posterior Monte

Conecte el cable de tierra del artefacto **(E)** (generalmente de cobre o verde recubierto de plástico) a tierra de la fuente de alimentación con conector de tamaño adecuado en el interior puesto enlaces en forma. Cubra el extremo abierto del conector con sellador de silicona para formar un sello hermético – **Véase la Figura 3**.