

▼ Start Here

Unpacking

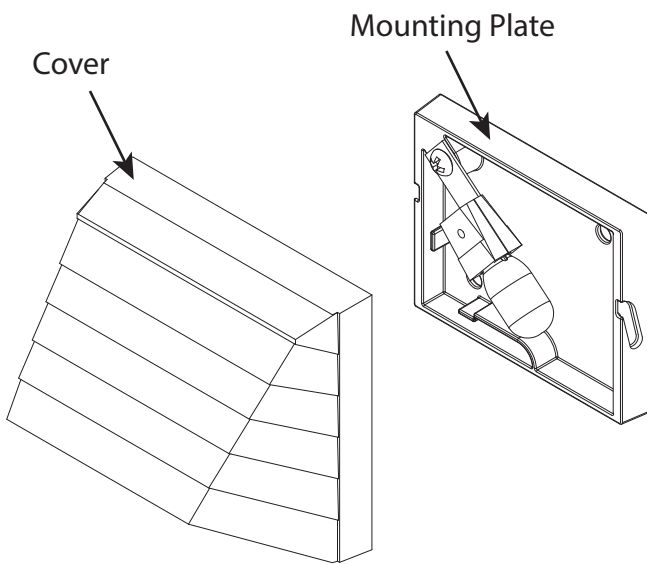
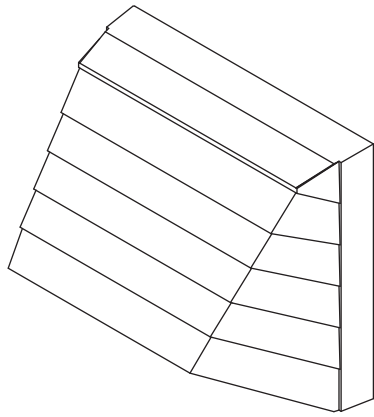
1. Unpack the fixture from the box.
2. Remove the mounting plate from the back of the fixture.

Mounting

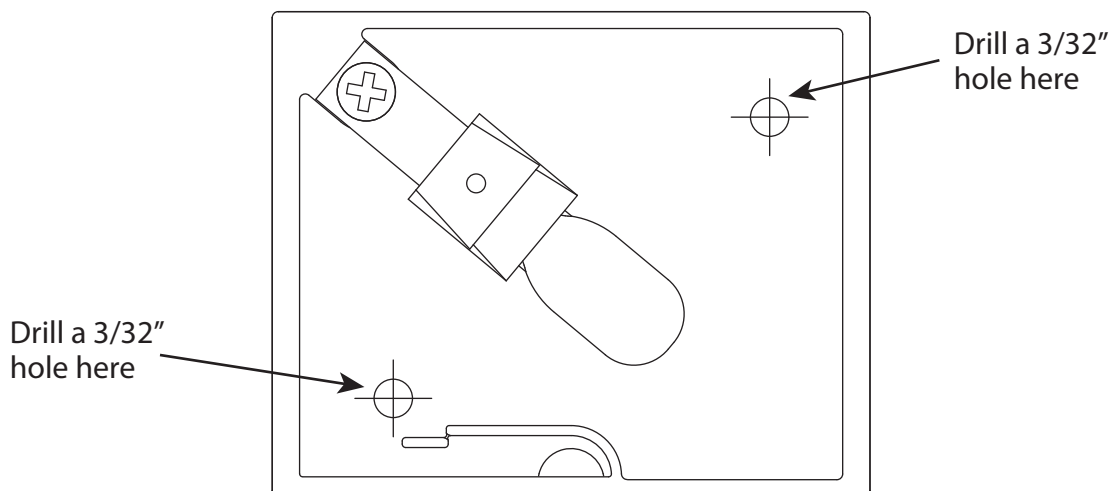
1. Tape template in location where fixture is to be mounted.
Make sure the template is straight.
2. Using a 3/32" diameter drill. Drill two holes at places indicated.
3. Use 3/4" #8 pan head wood screws (supplied) to screw the mounting plate onto the mounting surface.

Assembly

1. Wire the fixture according to the transformer instructions.
2. Install the bulb, if applicable.
3. Slide the cover onto the mounting plate.



Mounting Template



▼ Empieza Aquí (Spanish)

Desembalaje

1. Desembale el aparato de la caja.
2. Retire la placa de montaje de la parte posterior del aparato.

Montaje

1. Plantilla de cinta en una ubicación donde accesorio se va a montar. Asegúrese de que la plantilla es recta.
2. El uso de un simulacro de 3/32" de diámetro. Taladre dos agujeros en los lugares indicados.
3. Utilice 3/4" #8 tornillos para madera de cabeza plana (suministrado) para atornillar la placa de montaje en la superficie de montaje.

Asamblea

1. Conecte el dispositivo de acuerdo con las instrucciones del transformador.
2. Instale la bombilla, en su caso.
3. Deslice la cubierta sobre la placa de montaje.

▼ Commencer Ici (French)

Déballage

1. Déballiez la fixation de la boîte.
2. Retirer la plaque de montage à l'arrière de l'appareil.

Montage

1. Modèle de bande dans un endroit où luminaire doit être monté. Assurez-vous que le modèle est droite.
2. À l'aide d'une "foret de diamètre 3/32. Percez deux trous aux endroits indiqués.
3. Utilisez 3/4 "8 vis à bois à tête pan n (fournies) pour visser la plaque de montage sur la surface de montage.

Assemblage

1. Fil l'appareil selon les instructions du transformateur.
2. Installer l'ampoule, le cas échéant.
3. Glissez le couvercle sur la plaque de montage.