

Assembly Instructions

Item No. 1894/1929

▼ start here

1. Find a clear area in which you can work.
2. Unpack fixture from the carton.
3. Carefully review instructions prior to assembly.

***** The construction of this fixture will be accomplished by first assembling the fixture, mounting strap to the junction box, making all necessary electrical connections, mounting the fixture the wall, and then completing the assembling of the main body of the fixture.**

1. To begin fixture assembly, unscrew the two ball knobs (2) – see **Drawing 2**.
2. Lift roof (1) from fixture.
3. Slip candle sleeves (3) over sockets (8) located inside the main body assembly (1).

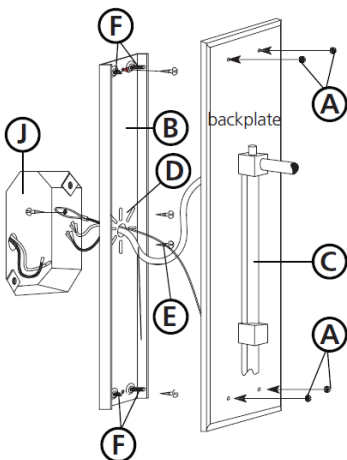
1. Preparation for mounting of the safety cable to the junction box (J) in your wall should be done at this point – see **Drawing 1**.
2. Using a 1/8" diameter drill, drill a pilot hole in the side of the junction (J) that is attached to the wood wall stud. This pilot hole will be the point at which the safety cable will be attached.
3. Remove the four ball knobs (A) holding retaining plate (B) to the fixture backplate (C).
4. Using junction box (J) as a reference, determine which knockouts (D) should be removed from retaining plate (B).
5. Slip safety cable and lead wires through 9/16" diameter hole in retaining plate (B).
6. Holding fixture cage assembly (5) up to junction box (J) attach looped end of safety cable to junction box using #8 wood screw (not provided)

SAFETY WARNING: READ WIRING AND GROUNDING INSTRUCTIONS (I.S. 18) AND ANY ADDITIONAL DIRECTIONS. TURN POWER SUPPLY OFF DURING INSTALLATION. IF NEW WIRING IS REQUIRED, CONSULT A QUALIFIED ELECTRICIAN OR LOCAL AUTHORITIES FOR CODE REQUIREMENTS.

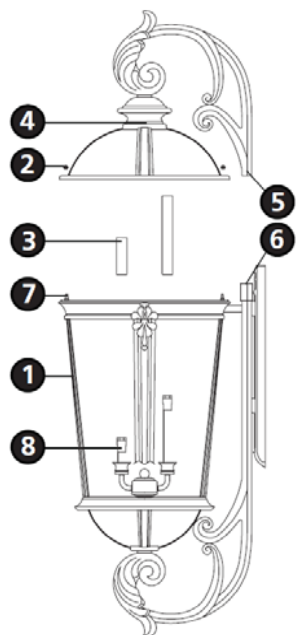
1. To mount fixture to the wall, attach retaining plate (B) to junction box (J) using two 8-32 machine screws (E). Two additional mounting points (F) at the top bottom of the retaining plate (B) should be anchored to wall (screws not provided) – see **Drawing 1**.
2. Fixture can now be attached to the mounting plate (B) using the four ball knobs (F), removed from fixture earlier.

1. Fixture can now be lamped accordingly.
2. To complete fixture assembly, slip roof (4) back onto main body assembly (1). Making sure end of arm (5) locates in pocket (6) – see **Drawing 2**.
3. Thread ball knobs (2) back onto studs (7).

Drawing 1 – Fixture Mounting



Drawing 2 – Fixture Assembly



REVISION 1

Les Instructions D'assemblage

Item No. 1894/1929

▼ commencez ici

1. Trouvez un espace libre dans lequel vous pouvez travailler.
2. Déballez appareil de la boîte.
3. Examinez attentivement les instructions avant le montage.

*****La construction de ce dispositif va être réalisée par l'assemblage de la première fixation, la sangle de fixation de la boîte de jonction, toutes les connexions électriques nécessaires, le montage de la fixation de la paroi, puis terminer l'assemblage du corps principal de l'appareil.**

1. Pour commencer l'assemblage du luminaire, dévisser les deux boutons de billes (2) – Voir Schéma 2.
2. Soulevez le toit (1) de fixation.
3. Glissez mèches de bougie (3) sur les sockets (8) situés à l'intérieur de l'ensemble du corps principal (1).

1. Préparation pour le montage du câble de sécurité de la boîte de jonction (J) dans le mur doit être fait à ce point – Voir Schéma 1.
2. Utilisation d'un foret d'un diamètre de 3.175mm, percer un avant-trou sur le côté de la jonction (J) qui est attaqué à du poteau de mur en bois. Ce trou sera le point où le câble de sécurité sera fixé.
3. Retirer les quatre molettes à billes (A) maintenant la plaque de retenue (B) à la contre-plaque de fixation (C).
4. Utilisation de la boîte de jonction (J) comme référence, déterminer les knock out (D) doit être retiré de la plaque de retenue (B).
5. Glissez le câble de sécurité et conduire fils à travers le trou 14.287 mm de diamètre dans la plaque de retenue.
6. Tenir ensemble cage de fixation (5) jusqu'à la boîte de jonction (J) fixer extrémité en boucle du câble de sécurité à la boîte de jonction en utilisant #8 vis à bois (non fourni)

AVERTISSEMENT DE SECURITE: LIRE CABLAGE ET INSTRUCTIONS DE MISE (IS 18), ET TOUTE AUTRE INSTRUCTION. COUPER L'ALIMENTATION ELECTRIQUE PENDANT L'ONSTALLATION. SI DE NOUVELLES CABLAGE N'EST NECESSAIRE, CONSULTEZ UN ELECTRICIEN QUALIFIE OU AUTORITES LOCALES POUR EXIGENCES DU CODE..

1. Pour monter fixation au mur, fixer la plaque de retenue (B) à la boîte de jonction (J) à l'aide de deux vis 8-32 de la machine (E). Deux points de fixation supplémentaires (F) en haut en bas de la plaque de retenue (B) doivent être ancrées au mur (vis non fournies) – Voir Schéma 1.
2. Fixture peut désormais être fixé à la plaque de montage (B) à l'aide des quatre boutons de billes (F), retirés de fixation plus tôt.

1. Fixture peut maintenant être lampé consequence.
2. Pour terminer l'assemblage de fixation, glisser toit (4) retour sur l'ensemble du corps principal (1). Faire en sorte extrémité du bras (5) localise dans la poche (6) – Voir Schéma 2.
3. Boutons de boule de la discussion (2) retour sur les goujons (7).

Instrucciones de montaje

Item No. 1894/1929

▼ empezar aquí

1. Busque un lugar claro en el que se puede trabajar.
2. Desembale accesorio de la caja.
3. Revise cuidadosamente las Instrucciones antes del montaje.

***** La construcción de este aparato se llevará a cabo por primera de montar el dispositivo, el montaje de la correa a la caja de conexiones, por lo que todas las conexiones eléctricas necesarias, el montaje del accesorio de la pared, y después de completar el montaje del cuerpo principal del dispositivo de fijación.**

1. En primer aparato de montaje, afloje los dos tornillos de bolas (2) – Véase la Figura 2.
2. Levante techo (1) de fijación.
3. Deslice mangas vela (3) a través de sockets (8) situadas dentro del conjunto del cuerpo principal (1).

1. Preparativos para el montaje del cable de seguridad a la caja de conexiones (J) en la pared se debe hacer en este momento – Véase la Figura 1.
2. El uso de un taladro de diámetro 3.175 mm, taladrar un agujero piloto será el punto en el cual se adjunta el cable de seguridad.
3. Retire los cuatro mando bols (A) la celebración de la placa de retención (B) a la placa soporte (C).
4. Con caja de conexiones (J) como referencia, determinar qué knock out (D) debe ser retirado de la placa de retención (B).
5. Deslice el cable de seguridad y llevar los cables a través del agujero 14.287 mm de diámetro en la placa de retención (B).
6. Sosteniendo cnojunto de jaula fixture (5) hasta la caja de conexiones (J) adjuntar extremo enrollado del cable de seguridad de la caja de conexiones usando #8 tornillos para madera (Noincluido).

ADVERTENCIA DE SEGURIDAD: LEA LAS INSTRUCCIONES DE CABLEADO Y LA TIERRA (IS 18), E INSTRUCCIONES ADICIONALES. APAUGE LA ALIMENTACIÓN DE CORRIENTE DURANTE LA INSTALACIÓN. SI SE REQUIERE NUEVO CABLEADO, CONSULTE CON UN ELECTRICISTA O AUTORIDADES LOCALES PARA REQUISITOS DEL CÓDIGO.

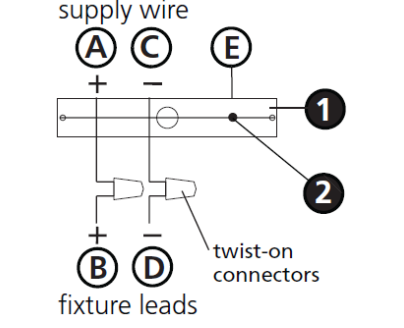
1. Para montar aparato a la pared, coloque la placa de retención (B) a la caja de conexiones (J) utilizando dos tornillos 8-32 (E). Dos puntos de fijación adicionales (F) en la parte inferior la parte superior de la plxa de retención (B) deben estar anclados al la pared (tornillos no incluidos) – Véase la Figura 1.
2. Aparato ahora se puede conectar a la placa de montaje (B) utilizando los cuatro bontones de bolas (F), retirandos de fijación anterior.

1. Aparato ahora se puede lamped en consecuencia.
2. Para completar el montaje aparato, deslie techo (1) de vuelta en el conjunto del cuerpo principal (1). Haciendo final seguro del brazo (5) se localiza en el bolsillo (6) - Véase la Figura 2.
3. Perillas de bola de hilo (2) de nuevo sobre los espárragos (7).

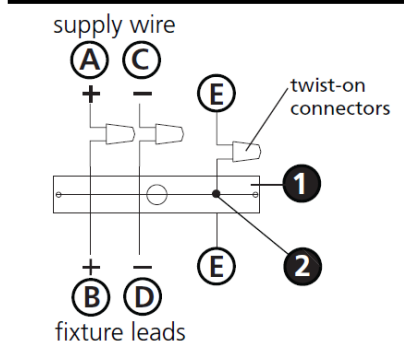
I.S. 18 wiring grounding instructions

SAFETY WARNING: READ WIRING AND GROUNDING INSTRUCTIONS (IS 18) AND ANY ADDITIONAL DIRECTIONS. TURN POWER SUPPLY OFF DURING INSTALLATION. IF NEW WIRING IS REQUIRED, CONSULT A QUALIFIED ELECTRICIAN OR LOCAL AUTHORITIES FOR CODE REQUIREMENTS

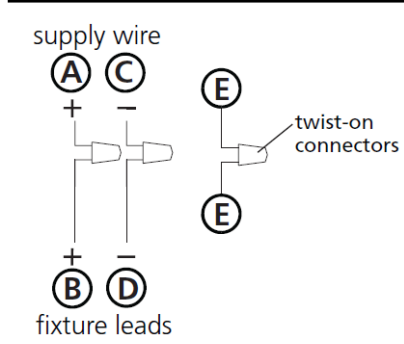
Drawing 1 – Flush Mount



Drawing 2 – Chain Hung



Drawing 3 – Post-Mount



wiring instructions

Indoor Fixtures

1. Connect positive supply wire (A) (typically black or the smooth, unmarked side of the two-conductor cord) to positive fixture lead (B) with appropriately sized twist on connector - see **Drawings 1 or 2**.
2. Connect negative supply wire (C) (typically white or the ribbed, marked side of the two-conductor cord) to negative fixture lead (D).
3. Please refer to the **grounding instructions** below to complete all electrical connections

Outdoor Fixtures

1. Connect positive supply wire (A) (typically black or the smooth unmarked side of the two-conductor cord) to positive fixture lead (B) with appropriately sized twist on connector – see **Drawings 2 or 3**.
2. Connect negative supply wire (C) (typically white or the ribbed, marked side of the two-conductor cord) to negative fixture lead (D).
3. Cover open end of connectors with silicone sealant to form a watertight seal.
 - If installing a wall mount fixture, use caulk to seal gaps between the fixture mounting plate (backplate) and the wall. This will help prevent water from entering the outlet box. If the wall surface is lap siding, use caulk and a fixture mounting platform specially.
4. Please refer to the **grounding instructions** below to complete all electrical connections.

grounding instructions

Flush Mount Fixtures

For positive grounding in a 3-wire electrical system, fasten the fixture ground wire (E) (typically copper or green plastic coated) to the fixture mounting strap (M) with the ground screw (S) - see **Drawing 1**.
 Note: On straps for screw supported fixtures, first install the two mounting screws in strap. Any remaining tapped hole may be used for the ground screw.

Chain Hung Fixtures

Loop fixture ground wire (E) (typically copper or green plastic coated) under the head of the ground screw (S) on fixture mounting strap (M) and connect to the loose end of the fixture ground wire directly to the ground wire of the building system with appropriately sized twist-on connectors - see **Drawing 2**.

Post-Mount Fixtures

Connect fixture ground wire (E) (typically copper or green plastic coated) to power supply ground with appropriately sized twist-on connector inside post. Cover open end of connector with silicone sealant to form a watertight seal - see **Drawing 3**.

I.S. 18 câblage échouage instructions

AVERTISSEMENT DE SECURITE: LIRE CABLAGE ET INSTRUCTIONS DE MISE (IS 18), ET TOUTE AUTRE INSTRUCTION. COUPER L'ALIMENTATION ELECTRIQUE PENDANT L'ONSTALLATION. SI DE NOUVELLES CABLAGE N'EST NECESSAIRE, CONSULTEZ UN ELECTRICIEN QUALIFIE OU AUTORITES LOCALES POUR EXIGENCES DU CODE.

instructions de câblage

Luminaire Itérieurs

1. Brancher le fil d'alimentation positive (A) (généralement noir ou, côté lisse banalisée de la corde à deux conducteurs) à plob de fixation positive (B) avec la torsion de taille appropriée sur le connecteur – **Voir Schéma 1 ou 2**.
2. Connecter le fil d'alimentation négative (C) (généralement blanc ou l', côté marqué nervurée du fil à deux conducteurs) au conducteur négatif de l'appareil (D).
3. S'il vous plaît se référer à la **mise à la terre instructions** ci-dessous pour terminer toutes les connexions électriques.

Luminaire Extérieurs

1. Brancher le fil d'alimentation positive (A) (généralement noir ou le côté lisse banalisée de la corde à deux conducteurs) à plomb de fixation positive (B) avec la torsion appropriée taille du connecteur – **Voir Schéma 2 ou 3**.
2. Connecter le fil d'alimentation négative (C) (généralement blanc ou l', côté marqué nervurée du fil à deux conducteurs) au conducteur négatif de l'appareil (D).
3. Couvrir extrémité ouverte de connecteurs avec du silicone pour former un joint étanche à l'eau.
 - Si l'installation d'un luminaire de montage mural, utiliser calfeutrage pour sceller l'espace entre la plaque de montage de fixation (plaque arrière) et la paroi. Cela aidera à empêcher l'eau de pénétrer dans le boîtier. Si la surface du mur est bardage à clin, utiliser calfeutrage et une plate-forme de montage d'appareils spécialement.
4. S'il vous plaît se référer aux instructions ci-dessous pour terminer la terre toutes les connexions électriques.

instructions de mise

Montage Encastré Fixtures

Pour la terre positive dans un système électrique à 3 fils, fixez le fil de terre du luminaire (E) (généralement en cuivre ou vert recouvert de plastique) à la sangle de fixation de fixation (M) avec la vis de terre (S) – **Voir Schéma 1**.
 Remarque: Sur les sangles pour les appareils pris en charge à vis, installez d'abord les deux vis de fixation à sangle. Tout trou taraudé restante peut être utilisée pour la vis de terre.

Chaîne Accroché Luminaire

Boucle fil du luminaire au sol (E) (généralement en cuivre ou vert recouvert de plastique) sous la tête de la vis de terre (S) sur la sangle de fixation de fixation (M) et se connecter à l'extrémité libre du fil de terre du luminaire directement sur le fil de terre du système de construction avec une taille appropriée connecteurs à visser – **Voir Schéma 2**.

Luminaire Après Montage

Brancher le fil de terre du luminaire (E) (généralement en cuivre ou vert recouvert de plastique) à la masse de l'alimentation avec une taille appropriée torsion sur le connecteur à l'intérieur de la poste. Couvrir extrémité ouverte du connecteur avec du mastic silicone pour former un joint étanche à l'eau – **Voir Schéma 3**.

I.S. 18 tierra cableado instrucciones

ADVERTENCIA DE SEGURIDAD: LEA LAS INSTRUCCIONES DE CABLEADO Y LA TIERRA (IS 18), E INSTRUCCIONES ADICIONALES. APAUGE LA ALIMENTACIÓN DE CORRIENTE DURANTE LA INSTALACIÓN. SI SE REQUIERE NUEVO CABLEADO, CONSULTE CON UN ELECTRICISTA O AUTORIDADES LOCALES PARA REQUISITOS DEL CÓDIGO

Instrucciones de cableado

Acesorios Cubierta

1. Conecte el cable de alimentación positiva (A) (normalmente negro o la cara lisa, sin marcas del cable de dos conductores) de plomo accesorio positivo (B) con un giro de tamaño adecuado en el conector – **Véase la Figura 1 y 2**.
2. Conecte el cable de alimentación negativa (C) (por lo general de color blanco o el lado marcado estriado del cable de dos conductores) de plomo accesorio negativo (D).
3. Por favor, consulte las instrucciones de puesta a tierra-a continuación para completar todas las conexiones eléctricas.

Acesorios Exterior

1. Conecte el cable de alimentación positiva (A) (normalmente negro el lado no marcado suave del cable de dos conductores) de plomo accesorio positivo (B) con un giro de tamaño apropiately conector – **Véase la Figura 1 y 3**.
2. Conecte el cable de alimentación negativa (C) (por lo general de color blanco o el lado marcado estriado del cable de dos conductores) de plomo accesorio negativo (D).
3. Cubra el extremo abierto de conectores con sellador de silicona para formar un sello hermético.
 - Si va a instalar un soporte de fijación mural, use masilla para sella los espacios entre la placa de montaje del aparato (placa) y la pared. Esto ayudará a evitar que el agua entre en la boc salida. Si la superficie de la pared es de revestimiento solapado, utilice masilla y una plataforma de montaje accesorio especial.
4. Por favor, consulte las **Instrucciones de puesta a tierra-a** continuación para completar todas las conexiones eléctricas.

instrucciones puesta a tierra

Montaje Embutido Accesorios

Para conectar a tierra en un sistema eléctrico de 3 hilos, fije el cable de tierra del artefacto (E) (generalmente de cobre o verde recubierto de plástico) a la brida de montaje accesorio (M) con el tornillo de tierra (S) – **Véase la Figura 1**.
 Nota : En las correas de accesorios compatibles tornillos, primero instale los dos tornillos de montaje de la correa. Cualquier agujero roscado restante puede ser utilizado para el tornillo de tierra.

Cadena Hung Accesorios

Loop alambre de tierra (E) (generalmente de cobre o verde recubierto de plástico) debajo de la cabeza del tornillo de tierra (S) en la brida de montaje accesorio (M) y conectar con el extremo suelto del cable de tierra luminaria directamente al cable de tierra del sistema de construcción con un tamaño adecuado twist-conectores – **Véase la Figura 2**.

Acesorios Posterior Monte

Conecte el cable de tierra del artefacto (E) (generalmente de cobre o verde recubierto de plástico) a tierra de la fuente de alimentación con conector de tamaño adecuado en el interior puesto enlaces en forma. Cubra el extremo abierto del conector con sellador de silicona para formar un sello hermético – **Véase la Figura 3**.