

Wireless Mechanical Battery Operated Chime

This package includes (Style of push button and chime may vary from illustration):

- Wireless chime
- Wireless push button with battery
- Hardware pack

This chime requires 4 "C" alkaline batteries (not included). In typical use, alkaline batteries will last up to 2 1/2 years.

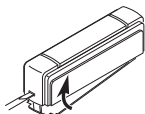


Figure 1

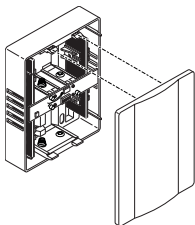


Figure 2

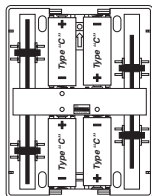


Figure 3

⚠ WARNING: To prevent possible **SERIOUS INJURY** or **DEATH:**

- **NEVER** allow small children near batteries.
- If battery is swallowed, immediately notify doctor.

1. **Install alkaline type A23 12 volt push button battery (included).** Remove back of case by pushing in tab on bottom with a small screwdriver. See diagram inside push button for correct battery orientation. *Note:* If batteries are preinstalled, remove orange battery tab.
2. **Remove chime cover.** Pull firmly as shown in Figure 2.
3. **Install 4 alkaline "C" batteries in chime.** Make sure batteries are oriented properly as shown in Figure 3.
4. **Test range.** Temporarily position chime and push button where you want them mounted. Press push button to verify chime and push button work properly. If chime does not sound, see *Troubleshooting*.

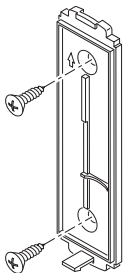
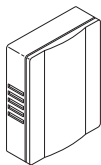


Figure 4

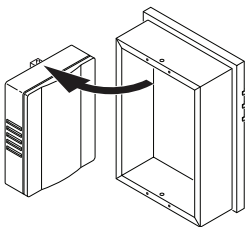
5. Mount push button. Use either screws or double sided tape to mount push button.

- **Screw Mounting:** To mount with screws, remove back of case by pushing in tab on bottom with a small screwdriver (see Figure 1). *Note:* Remove material in screw holes (if needed) before mounting with screws. Attach back of case to door jamb or wall (see Figure 4). Snap front of push button on.
- **Tape Mounting:** When attaching push button using double sided tape, make sure the surface of the door jamb or wall is clean.

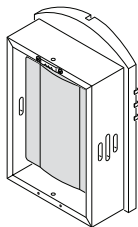
6. Mount chime. Determine mounting location. There are three different ways to mount the chime depending upon the model of chime purchased. Determine which model you purchased below. Mount the chime according to the instructions for your chime.



Basic Chime



Chime with Separate Decorative Cover



Chime with Attached Decorative Cover

Style of push button and chime may vary from illustration.

Basic Chime:

1. Remove batteries from chime.
2. Place chime against wall and verify the chime is level.
3. Use chime holes as a template (see Figure 5). Drill 7/32" diameter pilot hole for 2 wall anchors (provided) and insert anchors.
4. Insert 2 screws (provided) through holes in back of chime.
5. Using arrow inside chime unit as a guide, mount chime with arrow pointing up (see Figure 5). Do not tighten completely.
6. Verify chime is level and tighten screws securely.
7. Replace batteries (see Figure 3). Snap cover onto chime base.

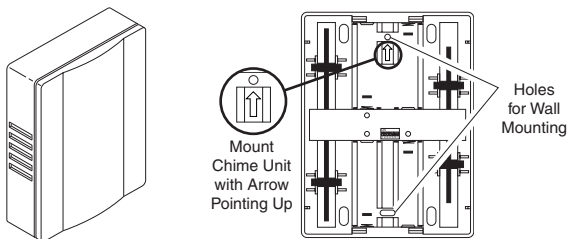


Figure 5

Chime with Separate Decorative Cover:

1. Slide cover pin onto rear of chime as shown in Figure 6. Pin must be assembled to base prior to mounting base to wall (pin may be pre-assembled).
2. Follow directions under "Basic Chime" to mount chime base to wall.
3. Hang cover on cover pin.

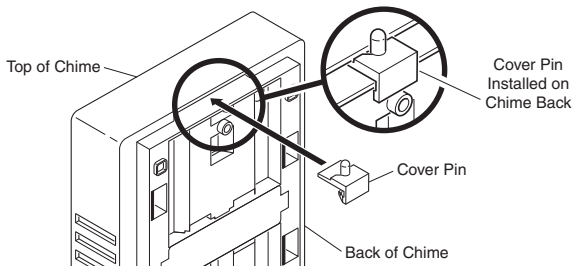


Figure 6

Chime with Attached Decorative Cover:

1. Mount hanger to chime (hanger may be pre-assembled):

- Place hanger over predrilled holes (either in top or bottom panel).
- Connect hanger to chime using 2 #4 screws (provided).

2. Determine where chime is to be mounted.

3. Drill 1/4" diameter pilot hole for wall anchor (provided) and insert anchor.

4. Screw #8 screw (provided) into anchor. Leave 1/16" gap between screw head and wall.

5. Place hanger over screw to mount chime.

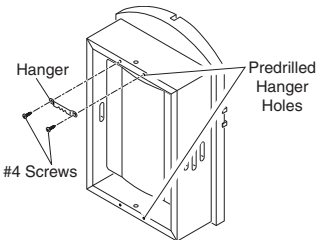


Figure 7

Tune Settings

Your wireless chime has different selectable tunes: **Dong** (one note) and **Ding-Dong** (two note). The factory setting is for the Ding-Dong tune. This tune can be changed by following the instructions below.

- **Dong** (one note tune)
Inside Push Button: Add jumper to location 8.
- **Ding-Dong** (two note tune)
Inside Push Button: Remove jumper from location 8.

Note: All models have both front and back door tune capabilities. We recommend the back door use the **Dong** tune and the front door use the **Ding-Dong** tune. Models that include two push buttons will come factory set for front and back doors. Decals on the rear of the push button will indicate its setting.

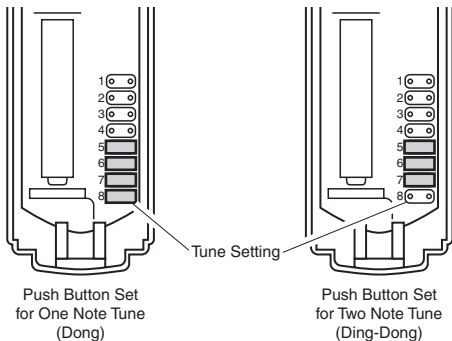


Figure 8 - Inside Push Button

Note: Some models might require the use of tweezers to remove and replace the jumpers.

Troubleshooting

A. Low Battery Indicator: When the push button designated for the “Ding-Dong” tone is pressed, only a “Dong” note will play when battery power is low in chime unit.

B. Chime does not sound:

- Make sure push button and chime codes are the same (see Figure 9).
- Check orientation of push button and chime batteries. (See diagram inside push button and chime for correct battery orientation.)
- Check charge of push button and chime batteries, replace if necessary.

C. Chime sounds when not intended (false triggers): Chime is receiving interference from another wireless device; change the code setting (see *Code Setting* below).

D. Batteries seem OK, but the chime does not work when installed:

- Do not mount chime or push button on metal or near metal studs. This reduces the transmitter range. Use 1/4" to 1/2" (6 to 13 mm) wood shims to move chime or push button off metal surface.
- Concrete floors may reduce range. Move chime away from floor.
- Try locating chime closer to push button.

E. Code Setting:

It is recommended to only change one code position at a time and then check to see if system is functioning properly.

1. Open the cases and locate the jumpers on the push button and the switches on the chime (see Figure 9).
2. The push button has eight different jumper locations and the chime has seven switches. Jumper positions 1 through 7 on the push button and the switches on the chime are used for setting the code.
3. To change the code, either:

- Add a jumper to the push button and set the matching chime switch to “ON” **or...**
- Remove a jumper on the push button and set the matching chime switch to “OFF” **or...**
- Move a jumper on the chime from one location to another. Set the matching two dip switches on the push button to match the jumper settings on the chime.

Example: In the chime, move the chime jumper at location “5” to location “4”. In the push button, set the “5” dip switch to OFF and the “4” dip switch to ON.

Note: Code positions 1 through 7 must be exactly the same for both the push button and chime for this system to function.

Note: Unit will come factory set with jumpers in locations 5, 6, and 7 on the push button and switch locations 5, 6, and 7 in the "ON" position on the chime (see Figure 9).

The range of the wireless chime can vary with location, temperature, and battery condition.

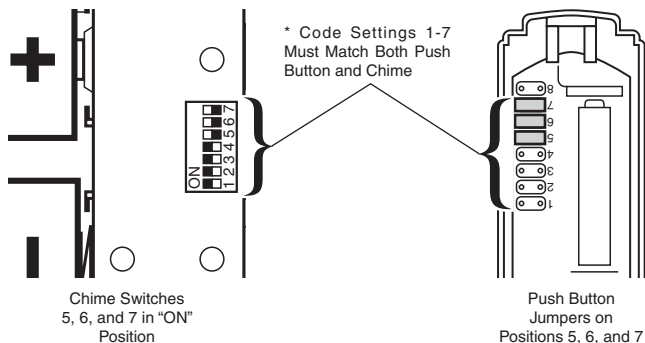


Figure 9 - Inside Push Button and Chime

Note: Some models might require the use of tweezers to remove and replace the jumpers.

Technical Service

Please call 1-800-858-8501 (English speaking only) for assistance before returning product to store.

If you experience a problem, follow this guide. You may also want to visit our Web site at: www.hzsupport.com. If the problem persists, call* for assistance at **1-800-858-8501**, 7:30 AM to 4:30 PM CST (M-F). You may also write* to:

HeathCo LLC
P.O. Box 90045
Bowling Green, KY 42102-9045
ATTN: Technical Service

* If contacting Technical Service, please have the following information available: Model Number, Date of Purchase, and Place of Purchase.

No Service Parts Available for this Product

Please keep your dated sales receipt, it is required for all warranty requests.

Regulatory Information

This device complies with Part 15 of the FCC Rules and RSS-210 of Industry Canada. Operation is subject to the following two conditions: (1) this device may not cause harmful interference, and (2) this device must accept any interference received, including interference that may cause undesired operation.

The user is cautioned that changes or modifications not expressly approved by the party responsible for regulatory compliance could void the user's authority to operate the equipment.

ONE YEAR LIMITED WARRANTY

This is a "Limited Warranty" which gives you specific legal rights. You may also have other rights which vary from state to state or province to province.

For a period of one year from the date of purchase, any malfunction caused by factory defective parts or workmanship will be corrected at no charge to you.

Not Covered - Repair service, adjustment and calibration due to misuse, abuse or negligence, light bulbs, batteries, and other expendable items are not covered by this warranty. Unauthorized service or modification of the product or of any furnished component will void this warranty in its entirety. This warranty does not include reimbursement for inconvenience, installation, setup time, loss of use, unauthorized service, or return shipping charges.

This warranty covers only HeathCo LLC assembled products and is not extended to other equipment and components that a customer uses in conjunction with our products.

THIS WARRANTY IS EXPRESSLY IN LIEU OF ALL OTHER WARRANTIES, EXPRESS OR IMPLIED, INCLUDING ANY WARRANTY, REPRESENTATION OR CONDITION OF MERCHANT ABILITY OR THAT THE PRODUCTS ARE FIT FOR ANY PARTICULAR PURPOSE OR USE, AND SPECIFICALLY IN LIEU OF ALL SPECIAL, INDIRECT, INCIDENTAL, OR CONSEQUENTIAL DAMAGES.

REPAIR OR REPLACEMENT SHALL BE THE SOLE REMEDY OF THE CUSTOMER AND THERE SHALL BE NO LIABILITY ON THE PART OF HEATHCO LLC FOR ANY SPECIAL, INDIRECT, INCIDENTAL, OR CONSEQUENTIAL DAMAGES, INCLUDING BUT NOT LIMITED TO ANY LOSS OF BUSINESS OR PROFITS, WHETHER OR NOT FORESEEABLE. Some states or provinces do not allow the exclusion or limitation of incidental or consequential damages, so the above limitation or exclusion may not apply to you.

Please keep your dated sales receipt, it is required for all warranty requests.

HeathCo LLC reserves the right to discontinue and to change specifications at any time without notice without incurring any obligation to incorporate new features in previously sold products.

Campana mecánica inalámbrica que funciona con pila

Este paquete tiene (El estilo del pulsador y de la campana puede variar de la ilustración):

- Campana Inalámbrica
- Pulsador inalámbrico con batería
- Paquete de ferretería

Esta campana requiere 4 pilas alcalinas tipo "C" (no incluidas). Con uso normal, las pilas alcalinas le durarán hasta 2 1/2 años.

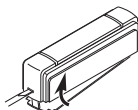


Figura 1

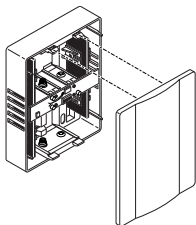


Figura 2

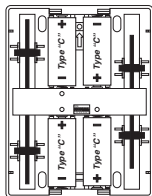


Figura 3



ADVERTENCIA: Para prevenir una posible **LESIÓN SERIA** o **LA MUERTE**:

- **NUNCA** deje que los niños estén cerca de las baterías.
- Si se traga una batería, notifique inmediatamente al doctor.

1. **Instalar pila alcalina de botón tipo A23 de 12 voltios (Se incluye).** Extraer la parte posterior de la caja presionando la aleta en el botón con un destornillador pequeño. Vea el diagrama dentro del pulsador para la orientación correcta de la pila. *Nota:* Si las baterías están preinstaladas, quite la aleta anaranjada de las baterías.
2. **Quite la tapa de la campana.** Hale firmemente como se muestra en la Figura 2.
3. **Coloque las 4 pilas alcalinas "C".** Asegúrese que las pilas estén correctamente orientadas, como se muestra en la Figura 3.
4. **Pruebe el alcance.** Ponga provisionalmente la campana y el pulsador en la posición donde los quiera instalar. Presione el pulsador para verificar que la campana y el pulsador funcionen apropiadamente. Si la campana no suena, vea *Análisis de Averías*.

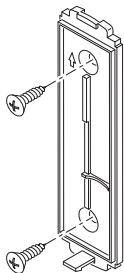


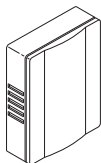
Figura 4

5. Monte el pulsador. Use ya sean tornillos o cinta adhesiva por ambas caras para instalar el pulsador.

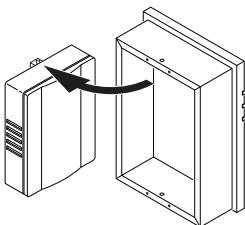
- **Montaje con tornillos:** Para montar con tornillos, quite la parte de atrás de la caja empujando hacia adentro la lengüeta de abajo con un destornillador pequeño y girando la cuchilla (vea la Figura 1). *Nota:* Quite la suciedad de los orificios para tornillos (si es necesario) antes de poner los tornillos. Coloque la parte de atrás de la caja contra la jamba o la pared (vea la Figura 4). Encaje a presión la parte frontal del pulsador.
- **Montaje con cinta adhesiva:** Cuando fije el pulsador usando cinta adhesiva por ambas caras, asegúrese que la superficie de la pared o la del batiente de la puerta estén limpias.

6. Monte la campana. Determine el sitio para el montaje.

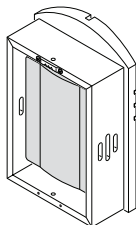
Hay tres formas diferentes de instalar la campana dependiendo del modelo de campana que ha comprado. Determine abajo cuál modelo compró. Monte la campana de acuerdo a las instrucciones que corresponden a su campana.



**Campana
Básica**



**Campana con tapa
decorativa separada**



**Campana con tapa
decorativa fija**

El estilo del pulsador y de la campana puede variar de la ilustración

Campana básica:

1. Retire las baterías (pilas) de la campana.
2. Ponga la campana contra la pared y verifique que esté nivelada.
3. Use los orificios de la campana como plantilla (vea la Figura 5). Taladre un orificio guía de 5.5 mm (7/32 pulgadas) de diámetro para las 2 anclas de pared (provistas) e inserte las anclas.
4. Inserte los 2 tornillos (provistos) por los orificios posteriores de la campana.
5. Use como guía la flecha que se encuentra dentro de la unidad de la campana, y monte la campana con la flecha apuntando hacia arriba (vea la Figura 5). No apriete por completo.
6. Verifique que la campana esté nivelada y apriete los tornillos con seguridad.
7. Cambie las baterías (pilas) (vea la Figura 3). Asiente a presión la tapa sobre la base de la campana.

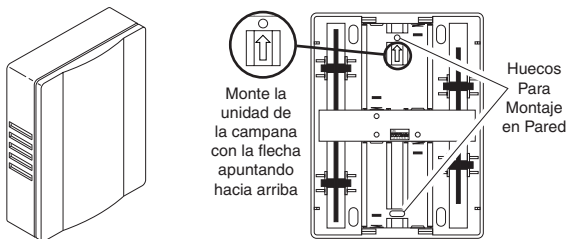


Figura 5

Campana con tapa decorativa separada:

1. Deslice la clavija de la tapa por sobre la parte trasera de la campana, como se muestra en la Figura 6. La clavija debe estar fijada en la base antes de instalar la base en la pared (la clavija puede ser pre-ensamblada).
2. Siga las indicaciones de la sección "Campana Básica" para instalar la base de la campana en la pared.
3. Cuelgue la tapa sobre la clavija de la tapa.

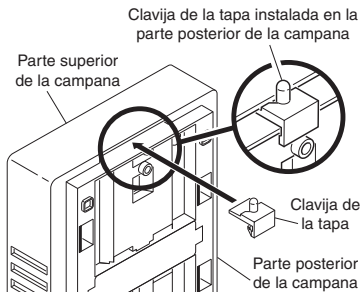


Figura 6

Campana con tapa decorativa fija:

1. Instale el colgador en la campana (el colgador puede estar pre-en-samblado):

- Coloque el colgador encima de los orificios pretaladrados (sea del panel superior o inferior).
- Conecte el colgador a la campana con los 2 tornillos N° 4 (provistos).

2. Determine dónde va a montarse la campana.

3. Taladre un orificio guía de 6.4 mm (1/4 pulgadas) de diámetro para el ancla de pared (provista) e inserte el ancla.

4. Atornille en el ancla el tornillo N° 8 (provisto). Deje una separación de 1.5 mm (1/16 de pulgada) entre la cabeza del tornillo y la pared.

5. Coloque el colgador sobre el tornillo para montar la campana.

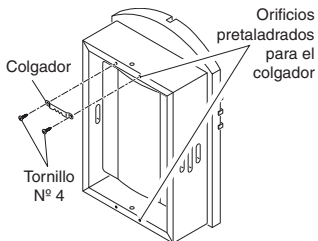


Figura 7

Programación del tono

Su campana inalámbrica tiene diferentes tonos que se pueden seleccionar: **Talán** (una nota) y **Tilín-Talán** (dos notas). La calibración de fábrica es el tono Tilín-talán. Este tono puede ser cambiado siguiendo las instrucciones que siguen.

- **Talán** (tono de una nota)
Dentro del Pulsador: aumente un puente al sitio 8.
- **Tilín-talán** (tono de dos notas)
Dentro del Pulsador: Quite el puente del sitio 8.

Nota: Todos los modelos tienen capacidad de tonos tanto en el frente como en la parte de atrás. Recomendamos que la puerta posterior use el tono **Talán** y la puerta frontal el tono **Tilín-Talán**. Los modelos que incluyen dos pulsadores vendrán con la calibración de fábrica para las puertas frontal y posterior. Las calcomanías en la parte posterior del pulsador le indicarán la calibración.

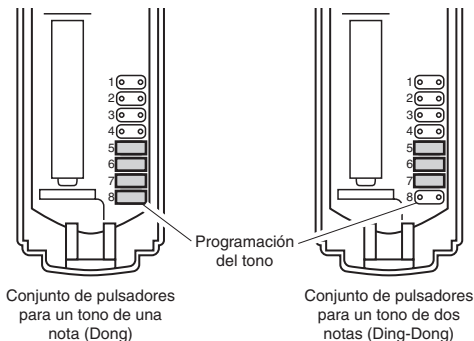


Figura 8 - Dentro del Pulsador

Nota: Algunos modelos podrían requerir el uso de pinzas especiales para retirar y colocar los puentes.

Análisis de Averías

A. Indicador de pila baja: cuando se pulsa el botón designado para el tono “Tilín-Talán”, se escuchará sólo la nota “Talán” cuando la potencia de la pila está baja en la unidad de la campana.

B. La campana no suena:

- Asegúrese que los códigos del pulsador y de la campana sean los mismos (vea la Figura 9).
- Revise la posición del pulsador y la de las baterías de la campana. (Vea el diagrama dentro del pulsador y de la campana para la correcta orientación de la batería.)
- Revise la carga de las baterías del pulsador y de la campana, reemplácelas si es necesario.

C. La campana suena sin razón (falsa activación): La campana está recibiendo interferencia de otro dispositivo inalámbrico; cambie los códigos (Vea abajo la *Configuración de códigos*).

D. La pilas parecen estar buenas pero la campana no funciona una vez instalada:

- No instale la campana o el pulsador sobre superficies metálicas o cerca de montantes metálicos. Esto reduce el alcance del transmisor. Use cuñas de madera de 6 a 13mm para aislar al pulsador de la superficie metálica.
- Los pisos de concreto pueden reducir el alcance. Mueva la campana fuera del piso.
- Trate de ubicar a la campana lo más cerca del pulsador.

E. Configuración de códigos:

Se recomienda cambiar tan solo una posición de código a la vez y luego comprobar para ver si el sistema está funcionando correctamente.

1. Abra las cajas y ubique los puentes del pulsador y los interruptores de la campana (vea la Figura 9).
2. El pulsador tiene ocho diferentes sitios para los puentes y la campana tiene siete interruptores. La posición de los puentes van del 1 al 7 en el pulsador y los interruptores de la campana se usan para configurar el código.

3. Para cambiar el código haga cualquiera de esto:

- Añada un puente al pulsador y ponga el interruptor correspondiente de la campana en "ON" (Encendido), **o**...
- Quite un puente del pulsador y ponga el interruptor correspondiente de la campana en "OFF" (Apagado), **o**...
- Mueva un puente de la campana de un lugar a otro. Ponga los dos correspondientes interruptores de disminución del pulsador de tal forma que se emparejen con los ajustes de puente de la campana.

Ejemplo: En la campana, mueva el interruptor de la posición "5" a la posición "4". En el pulsador, ponga el interruptor "5" en OFF y el interruptor "4" en ON.

Nota: las posiciones del código del 1 al 7 deben ser exactamente las mismas tanto del pulsador como de la campana para que el sistema funcione.

Nota: La unidad vendrá con la configuración de fábrica con los puentes en los sitios 5, 6 y 7 en el pulsador y con los sitios 5, 6 y 7 para interruptores en la posición "ON" en la campana (vea la Figura 9).

El alcance de la campana inalámbrica puede variar con: la ubicación, temperatura y condiciones de la batería.

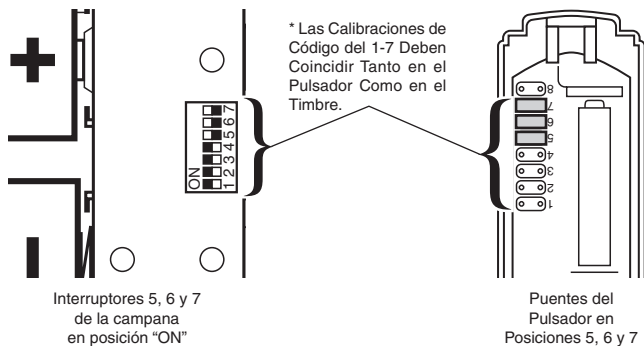


Figura 9 - Dentro del pulsador y de la campana

Nota: Algunos modelos podrían requerir el uso de pinzas especiales para retirar y colocar los puentes.

Servicio Técnico

Favor de llamar al 1-800-858-8501 (sólo para hablar en inglés) para pedir ayuda antes de devolver el producto a la tienda.

Si tiene algún problema, siga esta guía. Usted puede también visitar nuestro sitio Web: www.hzsupport.com. Si el problema continúa, llame al **1-800-858-8501** (sólo para hablar en inglés), de 7:30 AM a 4:30 PM CST (L-V). Usted puede también escribir a:

HeathCo LLC
P.O. Box 90045
Bowling Green, KY 42102-9045
ATTN: Technical Service (Servicio Técnico)

* Si se llama al Servicio Técnico, por favor tener lista la siguiente información: Número de Modelo, Fecha de compra y Lugar de compra.

No hay piezas de servicio disponibles para este producto.

Por favor guarde su recibo de venta fechado; se lo requiere para cualquier solicitud de garantía.

Información Regulatoria

Este aparato cumple con la Parte 15 de las Reglas de la FCC (Comisión Federal de Comunicaciones) y con la RSS-210 de las Industrias del Canadá. El funcionamiento está sujeto a las dos siguientes condiciones: (1) este aparato no puede causar interferencias dañinas, y (2) este aparato debe aceptar cualquier interferencia recibida, incluyendo una interferencia que pueda causar un funcionamiento indeseable.

Se advierte al usuario que cambios o modificaciones no aprobadas expresamente por la parte responsable de cumplir con los reglamentos podría invalidar la autoridad del usuario para el uso de este equipo.

GARANTÍA LIMITADA A 1 AÑO

Esta es una "Garantía Limitada" que le da a Ud. derechos legales específicos. Usted puede también tener otros derechos que varían de estado a estado o de provincia a provincia.

Por un período de 1 año desde la fecha de compra, cualquier mal funcionamiento ocasionado por partes defectuosas de fábrica o mano de obra será corregido sin cargo para Ud.

No cubierto - Servicio de reparación, ajuste y calibración debido al mal uso, abuso o negligencia, bombillas, baterías, u otras partes fungibles no están cubiertas por esta garantía. Los Servicios no autorizados o modificaciones del producto o de cualquier componente que se provee invalidarán esta garantía en su totalidad. Esta garantía no incluye reembolso por inconveniencia, instalación, tiempo de instalación, pérdida de uso, servicio no autorizado, o costos de transporte de retorno.

Esta garantía cubre solamente los productos ensamblados por HeathCo LLC y no se extiende a otros equipos o componentes que el consumidor usa junto con nuestros productos.

ESTA GARANTÍA ESTÁ EXPRESAMENTE EN LUGAR DE OTRAS GARANTÍAS, EXPRESADAS O SOBREENTENDIDAS, INCLUYENDO CUALQUIER GARANTÍA, REPRESENTACIÓN O CONDICIÓN DE COMERCIABILIDAD O QUE LOS PRODUCTOS SE ADAPTEN PARA CUALQUIER PROPÓSITO O USO EN PARTICULAR, Y ESPECIFICAMENTE EN LUGAR DE TODOS LOS DAÑOS ESPECIALES, INDIRECTOS, INCIDENTALES Y CONSECUENTES.

LA REPARACIÓN O EL REEMPLAZO DEBERÍA SER LA ÚNICA SOLUCIÓN DEL CLIENTE Y NO HABRÁ RESPONSABILIDAD POR PARTE DE HEATHCO LLC POR CUALQUIER DAÑO ESPECIAL, INDIRECTO, INCIDENTAL O CONSECUENTE, INCLUIDOS PERO NO LIMITADOS A CUALQUIER PÉRDIDA DE NEGOCIO O GANACIAS SEAN O NO PREVISIBLES. Algunos estados o provincias no permiten la exclusión o limitación de daños incidentales o consecuentes, de modo que la limitación o exclusión arriba indicada puede que no se aplique a Ud.

Por favor guarde su recibo de venta fechado; se lo requiere para cualquier solicitud de garantía.

HeathCo LLC se reserva el derecho de discontinuar y de cambiar las especificaciones a cualquier momento, sin previo aviso, sin incurrir en ninguna obligación de tener que incorporar nuevas características en los productos vendidos anteriormente.

Carillon mécanique sans fil, commandé par piles

Cet emballage contient (Le style de l'unité de bouton-poussoir et du carillon peut varier par rapport à l'illustration):

- Carillon dans fil
- Unité de bouton-poussoir sans fil, avec pile
- un ensemble de ferrures

Ce carillon nécessite 4 piles alcalines « C » (non comprises). Utilisées de la façon courante, les piles alcalines peuvent durer jusqu'à 2 1/2 ans.

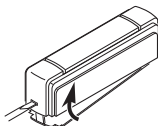


Figure 1

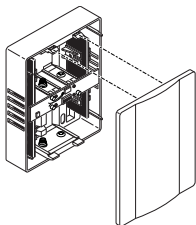


Figure 2

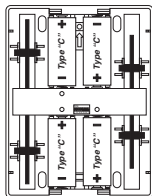


Figure 3

⚠ MISE EN GARDE : Pour éviter les risques de BLESSURES GRAVES, voire de DÉCÈS :

- Ne laissez JAMAIS un enfant seul près des piles.
- En cas d'ingestion d'une pile, avisez immédiatement un médecin.

1. **Installation de la pile alcaline 12 V de type A23 pour bouton-poussoir (Compris).** Ôtez la partie arrière du boîtier en enfonçant la patte du bas au moyen d'un petit tournevis. Voir la bonne orientation de la pile sur le schéma à l'intérieur de l'unité de bouton-poussoir. *Note* : Si les piles sont déjà en place, retirez la languette orange.
2. **Ôtez le couvercle du carillon.** Tirez fermement, comme le montre la figure 2.
3. **Installez 4 piles alcalines « C ».** Assurez-vous que les piles sont orientées correctement, comme le montre la figure 3.
4. **Plage d'essai.** Positionnez temporairement le carillon et l'unité de bouton-poussoir à l'endroit où vous voulez les monter. Enfoncez le bouton-poussoir pour vous assurer que celui-ci et le carillon fonctionnent correctement. Si le carillon ne retentit pas, consultez la section «Dépannage».

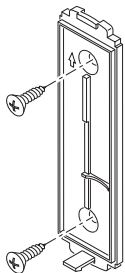


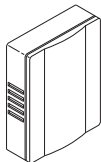
Figure 4

5. Installez le bouton-poussoir. Utilisez soit des vis, soit du ruban adhésif double face pour monter l'unité de bouton-poussoir.

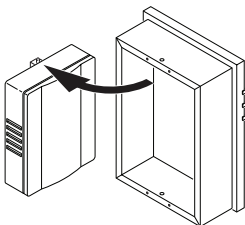
- **Au moyen de vis :** Pour faire l'installation avec les vis, enlevez le dos du boîtier en poussant sur les agrafes de la base avec un tournevis (voir la Figure 1). *Note :* Enlevez les débris des trous de vis (au besoin) avant d'installer les vis. Fixez le dos du boîtier au chambranle ou au mur (voir la Figure 4). Enclenchez la partie avant de l'unité de bouton-poussoir en place.
- **Au moyen de ruban adhésif :** Lorsque vous montez l'unité de bouton-poussoir en utilisant du ruban adhésif double face, assurez-vous que la surface du montant de porte ou du mur est propre.

6. Installez le carillon. Déterminez l'emplacement de l'installation.

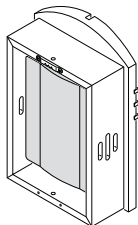
Il existe trois façons distinctes d'installer le carillon, en fonction du modèle acheté. Déterminez d'abord le modèle de carillon acheté, comme indiqué plus loin. Installez ensuite le carillon conformément aux directives fournies pour ce modèle.



Carillon de base



Carillon avec couvercle décoratif amovible



Carillon avec couvercle décoratif fixe

Le style de l'unité de bouton-poussoir et du carillon peut varier par rapport à l'illustration

Carillon de base :

1. Retirez les piles du carillon.
2. Placez le carillon au mur et assurez-vous qu'il est de niveau.
3. Servez-vous des trous du boîtier comme modèle (voir Figure 5). Percez deux trous d'un diamètre de 5,5 mm (7/32 po) pour les ancrages muraux (fournis), puis insérez-y ces ancrages.
4. Insérez les deux vis fournies dans les trous au dos du boîtier du carillon.
5. En utilisant comme guide la flèche de l'intérieur de l'unité du carillon, montez celui-ci flèche pointant vers le haut (voir Figure 5). **Ne serrez pas complètement** les vis.
6. Assurez-vous que le carillon est de niveau, puis serrez complètement les vis.
7. Remettez les piles en place (voir Figure 3). Enclenchez le couvercle sur la base du carillon.

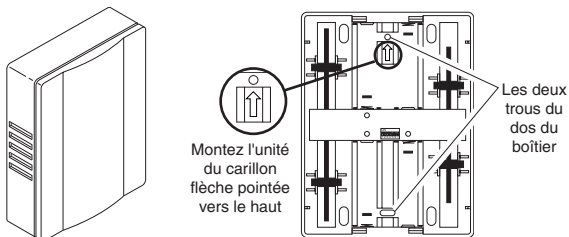


Figure 5

Carillon avec couvercle décoratif amovible :

1. Faites glisser la tige du couvercle sur l'arrière du carillon, comme illustré dans la Figure 6. La tige doit être fixée au socle avant d'installer ce dernier au mur (la tige pourrait être déjà en place).
2. Suivez les directives de la section « Carillon de base » pour installer le socle au mur.
3. Suspendez le couvercle sur la tige du socle.

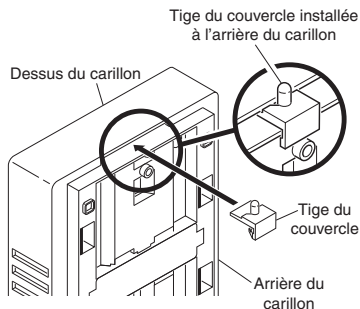


Figure 6

Carillon avec couvercle décoratif en place :

1. Installez le support sur le carillon (le support pourrait déjà être en place) :

- Placez le support sur les trous déjà percés (dans le panneau du haut ou du bas).
- Fixez le support au carillon au moyen des deux vis n° 4 (fournies).

2. Déterminez l'endroit où sera installé le carillon.

3. Percez un trou d'un diamètre de 6,4 mm (1/4 po) pour l'ancrage mural (fourni), puis insérez-y ces ancrages.

4. Insérez la vis n° 8 (fournie) dans l'ancrage murale, puis vissez-la en conservant un écart de 1,5 mm (1/16 po) entre la tête de la vis et le mur.

5. Pour installer le carillon, glissez le support sur la tête de la vis.

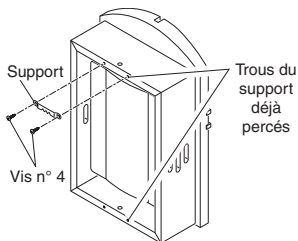


Figure 7

Réglage de la mélodie

Votre carillon sans fil offre un choix de timbres musicaux différents, soit le **dong** (une note) et le **ding-dong** (deux notes). Le réglage de l'usine est celui du timbre Ding-Dong. Pour changer cet air réglé à l'usine, suivez les directives ci-dessous.

- **Dong** (une note)
Bouton-poussoir intérieure : Ajouter un cavalier à la position 8.
- **Ding-Dong** (deux notes)
Bouton-poussoir intérieure : Enlever le cavalier à la position 8.

Note : Tous les modèles offrent les deux choix de timbre musical pour porte avant et porte arrière. Nous recommandons que la porte arrière utilise le timbre **Dong** et la porte avant, le timbre **Ding-Dong**. Les modèles qui comprennent deux (2) boutons-poussoirs sont fournis réglés à l'usine pour les portes avant et arrière. Les autocollants de l'arrière de l'unité de bouton-poussoir indiquent son réglage par défaut.

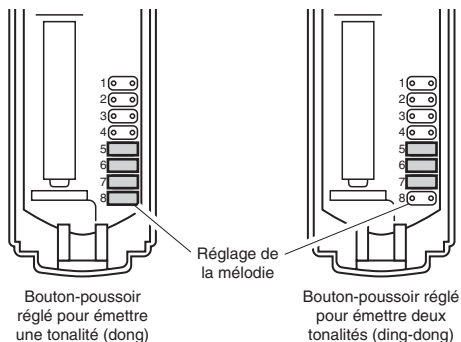


Figure 8 - Unité de bouton-poussoir intérieure

Note : Pour certains modèles, il peut être nécessaire d'employer des petites pinces pour ôter et remplacer les cavaliers.

Dépannage

A. Indicateur de décharge de pile : lorsque le bouton-poussoir désigné pour le timbre musical ding-dong est enfoncé, seule une note simple (dong) retentit lorsque les piles de l'unité du carillon sont déchargées.

B. Le carillon ne sonne pas :

- Assurez-vous que les codes de l'unité de bouton-poussoir et du carillon sont identiques (voir Figure 9).
- Vérifiez l'orientation des piles du bouton-poussoir et du carillon. (Consultez le diagramme à l'intérieur du bouton-poussoir et du carillon pour connaître l'orientation appropriée des piles.)
- Vérifiez l'état de charge des piles de l'unité de bouton-poussoir et du carillon, et remplacez-les si nécessaire.

C. Le carillon se déclenche sans raison (déclenchements intempestifs) :

Le carillon capte les interférences d'un autre dispositif sans fil; modifiez les codes (Consultez la section *Réglage des codes*, plus loin.)

D. Les piles semblent bonnes, mais le carillon ne fonctionne pas quand il est installé :

- Ne montez pas le carillon ou l'unité de bouton-poussoir directement sur du métal ou près de poteaux métalliques. Ceci réduit la portée. Utilisez des cales d'espacement en bois de 6 à 13 mm d'épaisseur pour rehausser le carillon ou l'unité de bouton-poussoir de toute surface métallique.
- Des planchers de béton peuvent réduire la portée de l'appareil. Éloignez le carillon des planchers.
- Tentez d'installer le carillon plus près de l'unité de bouton-poussoir.

E. Réglage des codes :

Il est recommandé de ne changer qu'une seule position de code à la fois et de vérifier chaque fois que le système fonctionne de façon adéquate.

1. Ouvrez le boîtier du bouton-poussoir et du carillon, puis localisez les cavaliers dans le bouton-poussoir et les commutateurs dans le carillon (voir Figure 9).
2. Le bouton-poussoir comporte huit cavaliers distincts et le carillon, sept commutateurs. Les cavaliers 1 à 7 du bouton-poussoir et les commutateurs du carillon servent à régler le code souhaité.

3. Pour modifier le code, vous pouvez :

- Ajouter un cavalier au bouton-poussoir et placer le commutateur correspondant du carillon en position « ON », **ou...**
- Retirer un cavalier du bouton-poussoir et placer le commutateur correspondant du carillon en position « OFF », **ou...**
- Déplacez un cavalier du carillon d'une position vers une autre, puis placez les deux commutateurs correspondants du bouton-poussoir de sorte qu'ils soient à la position indiquée par celle du cavalier du carillon.

Par exemple : Dans le carillon, faites passer le cavalier de la position « 5 » à la position « 4 ». Dans le bouton-poussoir, placez le commutateur « 5 » à OFF et le commutateur « 4 » à ON.

Note : Les positions de code 1 à 7 du bouton-poussoir et du carillon doivent être exactement les mêmes pour que ce système puisse fonctionner correctement.

Note : À l'usine, les cavaliers sont installés aux positions 5, 6 et 7 dans le bouton-poussoir tandis que les commutateurs 5, 6 et 7 sont placés en position « ON » dans le carillon (voir Figure 9).

La portée du carillon sans fil peut varier suivant l'emplacement choisi, la température et l'état des piles.

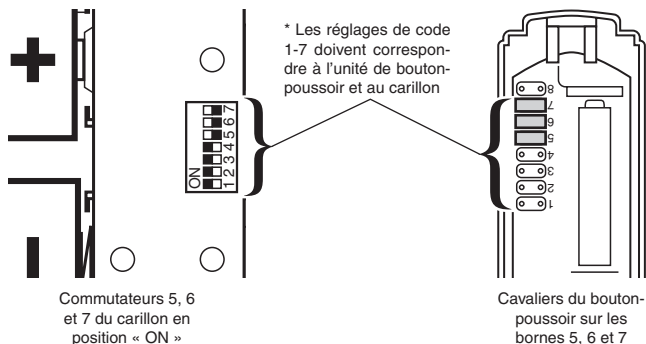


Figure 9 - Intérieur du bouton-poussoir et du carillon

Note : Pour certains modèles, il peut être nécessaire d'employer des petites pinces pour ôter et remplacer les cavaliers.

Service Technique

Veillez faire le 1 800 858-8501 (service en anglais seulement) pour obtenir de l'aide avant de retourner l'article au magasin.

En cas de problème, suivez ce guide. Vous pouvez aussi visiter notre site Web à **www.hzsupport.com**. Si le problème persiste, composez* le **1 800 858-8501** (service en anglais seulement), entre 7 h 30 et 16 h 30, HNC, du lundi au vendredi. Vous pouvez aussi écrire au :

HeathCo LLC
P.O. Box 90045
Bowling Green, KY 42102-9045
ATTN: Technical Service (Service technique)

* Lors d'un appel au service technique, veuillez avoir les renseignements suivants à portée de main : numéro du modèle, date d'achat et endroit de l'achat.

Aucune pièce de rechange n'est disponible pour ce produit.

Veillez conserver le reçu portant la date d'achat; vous en aurez besoin pour toutes vos demandes liées à la garantie.

Renseignements de règlements

Ce dispositif est conforme aux exigences de la partie 15 des règles FCC et RSS-210 d'Industrie Canada. Son fonctionnement est sujet aux deux conditions suivantes: 1) Ce dispositif ne doit pas causer de parasites nuisibles, et 2) ce dispositif doit endurer tous les parasites reçus, y compris ceux susceptibles de provoquer un fonctionnement intempestif.

Avis à l'utilisateur : Les changements ou modifications, qui n'ont pas été explicitement approuvés par l'organisme chargé d'assurer la conformité aux règlements, pourraient invalider le droit de l'utilisateur à faire fonctionner cet appareil.

GARANTIE LIMITÉE DE 1 AN

Il s'agit d'une « Garantie limitée » qui vous confère des droits juridiques spécifiques. Vous pouvez également jouir d'autres droits, variables d'une province à l'autre.

Pendant une période de 1 an à compter de la date d'achat, toute anomalie de fonctionnement imputable à un vice de matériau ou de main-d'oeuvre sera corrigée gratuitement.

Exclusions de la garantie - Réparations, réglage et calibrage dus à une mauvaise utilisation, un mauvais traitement ou à la négligence. Les ampoules, les piles et des autres articles non durables ne sont pas couverts par cette garantie. Le service non autorisé ou la modification du produit ou d'un ou l'autre de ses composants fournira totalement la présente garantie. Cette garantie n'inclut pas le remboursement pour le dérangement, l'installation, le réglage, la perte d'utilisation, le service non autorisé ou les frais d'expédition pour le renvoi de la marchandise.

La garantie ne couvre que les produits assemblés HeathCo LLC et ne s'étend pas aux autres équipements et composants que le client pourrait utiliser conjointement avec nos produits.

CETTE GARANTIE TIEN EXPRESSÉMENT LIEU DE TOUTES AUTRES GARANTIES, EXPLICITES OU IMPLICITES, Y COMPRIS DE TOUTE GARANTIE DE REPRÉSENTATION OU DE CONDITION DE CONVENANCE À LA COMMERCIALISATION OU À L'EFFET QUE LES PRODUITS CONVIENNENT À UN BUT OU À UNE UTILISATION PARTICULIÈRE, ET SPÉCIFIQUEMENT DE TOUS DOMMAGES SPÉCIAUX, DIRECTS, INDIRECTS OU SECONDAIRES.

LE REMPLACEMENT OU LA RÉPARATION CONSTITUENT LE SEUL RECOURS DU CLIENT ET HEATHCO LLC NE POURRA ÊTRE TENUE RESPONSABLE DE TOUS DOMMAGES SPÉCIAUX, DIRECTS, INDIRECTS OU SECONDAIRES, Y COMPRIS, SANS S'Y LIMITER, LES PERTES COMMERCIALES ET PERTES DE PROFIT, QU'ELLES SOIENT PRÉVISIBLES OU NON. Certaines provinces n'autorisent pas l'exclusion ou la limitation des dommages indirects ou secondaires, et la limitation ou l'exclusion ci-dessus pourrait ne pas s'appliquer à vous.

Veillez conserver le reçu portant la date d'achat; vous en aurez besoin pour toutes vos demandes liées à la garantie.

HeathCo LLC se réserve le droit de mettre fin à la production de ses produits ou d'en modifier les spécifications à tout moment, et elle n'est pas tenue d'incorporer les nouvelles caractéristiques de ses produits aux produits vendus antérieurement.

Heath®/Zenith

Chime Purchase Information Información de la compra de la campana Renseignements d'achat du carillon

Model #: _____
Nº de modelo / N° de modèle

Date of Purchase: _____
Fecha de compra / Date d'achat

**Staple Purchase Receipt Here
Engrape aquí el recibo de compra
Agrafez le reçu d'achat ici**

**PLEASE KEEP YOUR DATED SALES RECEIPT,
IT IS REQUIRED FOR ALL WARRANTY REQUESTS.**

**POR FAVOR GUARDE SU RECIBO DE VENTA
FECHADO; SE LO REQUIERE PARA CUALQUIER
SOLICITUD DE GARANTÍA.**

**VEUILLEZ CONSERVER LE REÇU PORTANT LA
DATE D'ACHAT; VOUS EN AUREZ BESOIN POUR
TOUTES VOS DEMANDES LIÉES À LA GARANTIE.**