

Product Features

- Trim set includes escutcheon, handles, sleeves, thermostatic cartridge, volume control cartridge
- Flow rate 8.0 gpm @ 44 psi
- Maximum high temperature can be adjusted to comply with local plumbing codes

Code Compliance

This unit meets or exceeds the following:

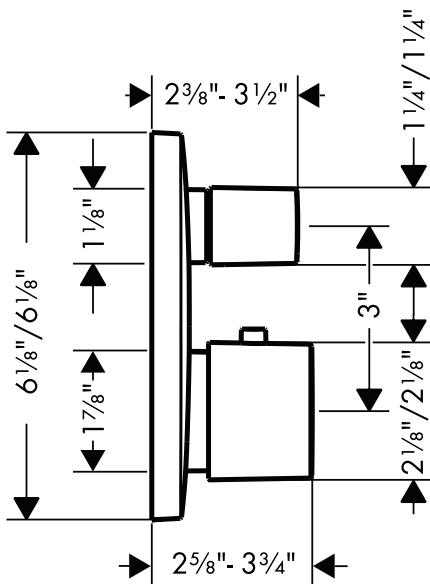
- ASME A112.18.1
- CSA B125.1
- Listed by IAPMO

Available Finishes

Chrome	15775001
White/Chrome	15775401

Required Accessories

Universal iBox rough	01850181
----------------------	----------



The measurements shown are for reference only.

Products and specifications shown are subject to change without notice.

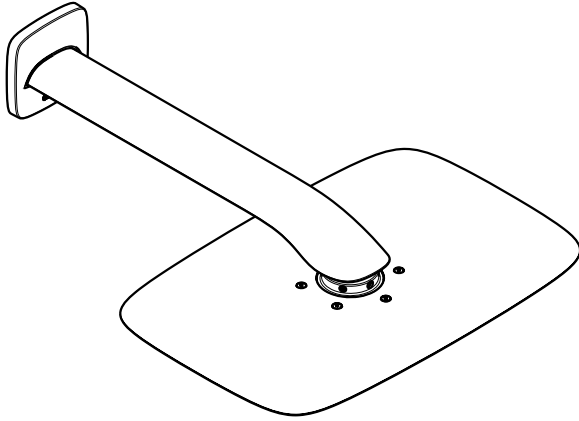
Specification sheet revised 5/2010

PuraVida 400 AIR Showerhead with Showerarm

27437xx1

AIR
POWER

QUICK
CLEAN



Product Features

- 15" x 10" spray face
- Solid brass
- Extra wide Rain AIR spray mode
- AIR-injection technology
- Includes 15" showerarm with quick connect
- 2.5 GPM

Code Compliance

This unit meets or exceeds the following:

- ASME A112.18.1 / CSA B125.1
- Listed by IAPMO
- Approved for use in Massachusetts

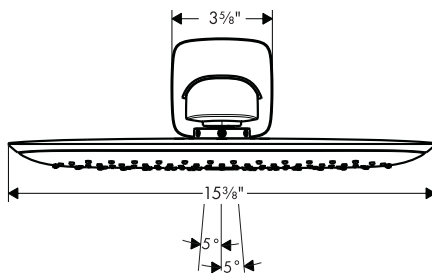
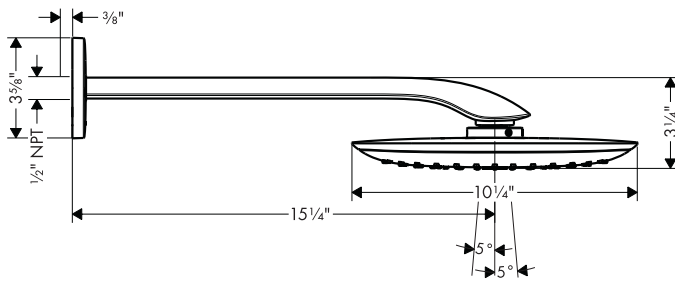
Available Finishes

Chrome

27437001

White/Chrome

27437401

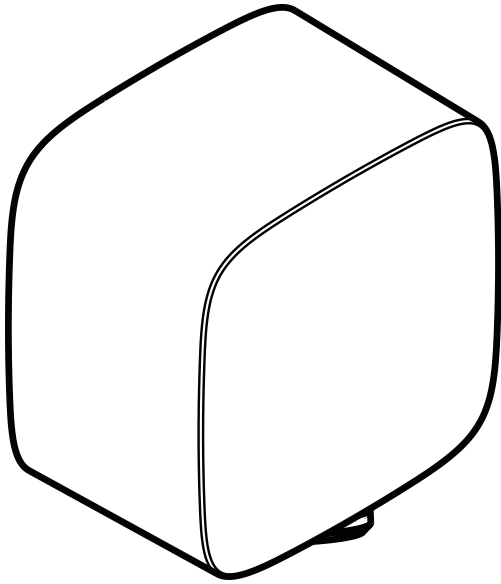


The measurements shown are for reference only.

Products and specifications shown are subject to change without notice.

Specification sheet revised 10/2010

hansgrohe



Product Features

- 1/2" NPT female inlet
- Fits all 1/2" hoses
- Backflow prevention provided by double check valve

Code Compliance

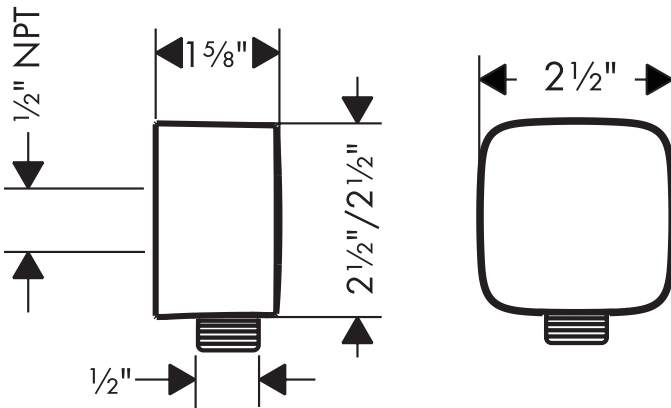
This unit meets or exceeds the following:

- ASME A112.18.1 / CSA B125.1
- Listed by IAPMO

Available Finishes

Chrome

27414001

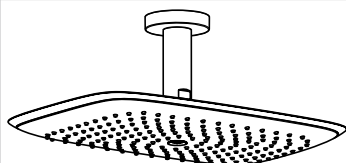


The measurements shown are for reference only.

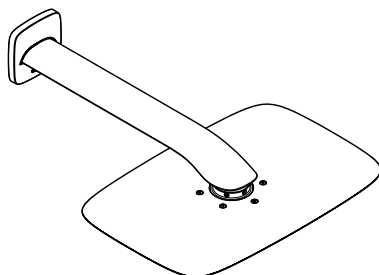
Products and specifications shown are subject to change without notice.

Specification sheet revised 10/2010

Installation Instructions / Warranty



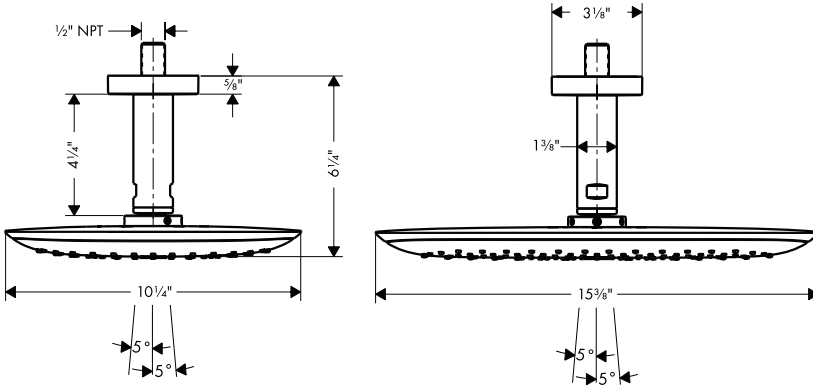
PuraVida
27390XX1



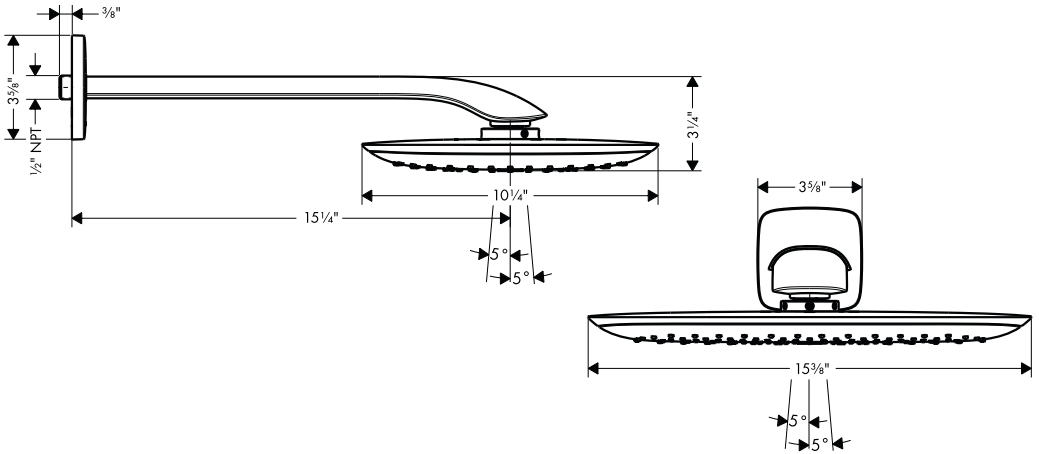
PuraVida
27437XX1

hansgrohe

PuraVida 27390XX1



PuraVida 27437XX1



Technical Information / Données techniques / Datos técnicos

Flow rate

Capacité nominale

Caudal máximo

2.5 gpm

* Please know and follow all applicable local plumbing codes when setting the temperature on the water heater.

* Vous devez connaître et respecter tous les codes de plomberie locaux applicables pour le réglage de la température du chauffe-eau.

* Debe conocer y cumplir todos los códigos locales aplicables para ajustar la temperatura del calentador de agua.

Installation Considerations

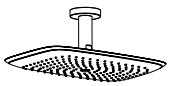
- For best results, Hansgrohe recommends that this unit be installed by a licensed, professional plumber.
- Please read over these instructions thoroughly before beginning installation. Make sure that you have all tools and supplies needed to complete the installation.
- The enclosed screws and anchors are suitable for use in a solid surface wall / ceiling (tile, etc.).
- If this unit is to be installed in a fiberglass or acrylic shower enclosure, please contact the manufacturer of the enclosure regarding suggested mounting positions and hardware.
- To prevent scald injury, the maximum output temperature of the shower valve should be no higher than 120 °F. In Massachusetts, the maximum output temperature of the shower valve can be no higher than 112 °F.
- Keep this booklet and the receipt (or other proof of date and place of purchase) for this product in a safe place. The receipt is required should it be necessary to request warranty parts.

À prendre en considération pour l'installation

- Pour de meilleurs résultats, Hansgrohe recommande que ce produit soit installé par un plombier professionnel licencié.
- Veuillez lire attentivement ces instructions avant de procéder à l'installation. Assurez-vous de disposer de tous les outils et du matériel nécessaires pour l'installation.
- Les vis et chevilles fournies sont conçues pour être utilisées dans une surface murale/un plafond solide (mur carrelé, etc.).
- Si vous prévoyez installer ce produit dans une cabine de douche en fibre de verre ou en acrylique, veuillez contacter le fabricant de la cabine pour connaître les pièces de fixation et positions de montage recommandées.
- Pour empêcher des blessures par ébullition, la température de sortie maximale du robinet de douche ne doit pas excéder 120 °F. Au Massachusetts, la température de sortie maximale du robinet de douche ne doit pas excéder 112 °F.
- Conservez ce livret et le reçu (ou une autre preuve sur laquelle figurent la date et l'endroit de l'achat) pour ce produit dans un endroit sûr. Le reçu est requis si vous commandez des pièces sous garantie.

Consideraciones para la instalación

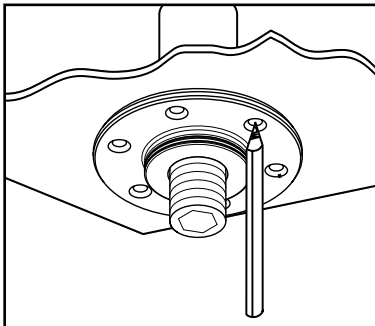
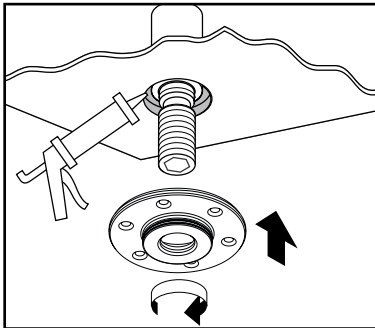
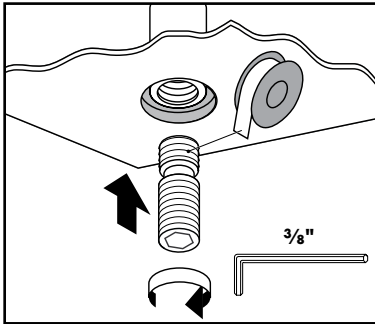
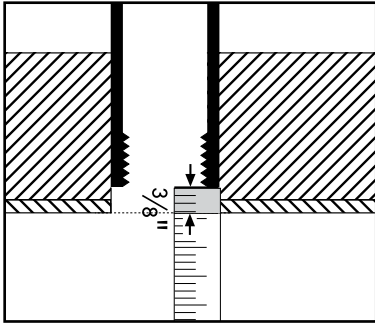
- Para obtener mejores resultados, la instalación debe estar a cargo de un plomero profesional matriculado.
- Antes de comenzar la instalación, lea estas instrucciones detenidamente. Asegúrese de tener las herramientas y los insumos necesarios para completar la instalación.
- Los tornillos y pernos de anclaje incluidos en este juego son aptos para utilizar en azulejos u otra superficie sólida de pared.
- En caso de instalarlo en un cerramiento de ducha de fibra de vidrio o acrílico, contáctese con el fabricante del cerramiento con respecto a los lugares de montaje y los herrajes para el montaje recomendados.
- Para evitar escaldaduras, la máxima temperatura de salida de la válvula de la ducha no debe exceder los 120 °F. En Massachusetts, la máxima temperatura de salida de la válvula de la ducha no debe exceder los 112 °F.
- Mantenga este folleto y el recibo (u otro comprobante del lugar y fecha de compra) de este producto en lugar seguro. El recibo se requiere en caso de ser necesario solicitar piezas bajo garantía.



English

27390XX1 Installation

Rough-in: install a 1/2" NPT female fitting, recessed 3/8" inside the surface of the finished ceiling.



Wrap the threads on 1/2" NPT part of the nipple with Teflon tape.

Install the mounting nipple using a 3/8" Allen wrench (not included).

Seal the ceiling around the nipple using waterproof sealant.

Install the mounting ring.

Mark the positions of four screw holes.

27390XX1 - Installation

Pièce intérieure : installez un raccord femelle fileté NPT de 1/2 po, encastré à 3/8 po à l'intérieur de la surface du plafond fini.

Enveloppez les filets de la partie filetée NPT de 1/2 po du raccord avec du ruban Téflon.

Installez le raccord de montage à l'aide d'une clé de 3/8" (non fournie).

Scellez le plafond autour du raccord à l'aide d'un agent d'étanchéité.

Installez l'anneau de montage.

Marquez les positions des quatre trous de vissage.

Instalación 27390XX1

Piezas interiores: Instale una conexión hembra NPT de 1/2", embutida 3/8" dentro de la superficie del cielo raso acabado.

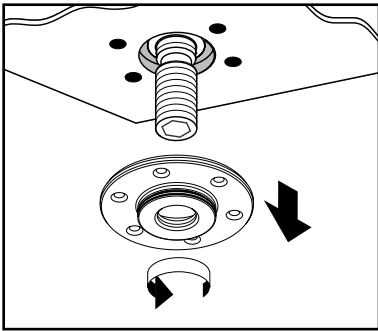
Envuelva las roscas en una pieza NPT de 1/2" del niple con cinta de Teflon.

Instale el niple de montaje con una llave de 3/8" (no incluida).

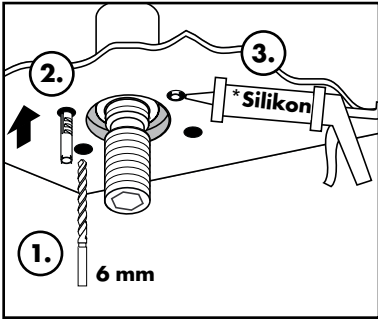
Selle el cielo raso alrededor del niple con un sellador impermeable.

Instale el aro de montaje.

Marque las posiciones de los cuatro orificios para tornillos.



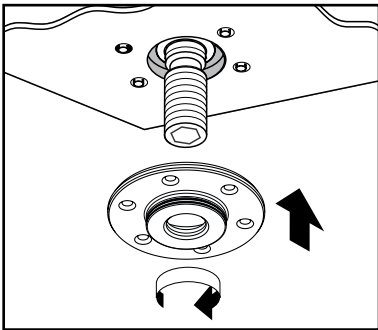
Remove the mounting ring.



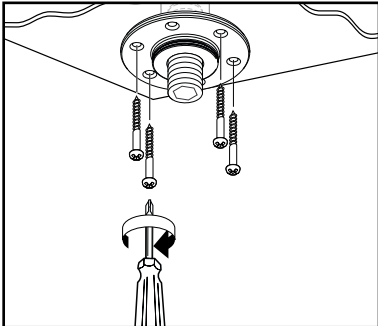
Drill the screw holes using a 6 mm bit (1).

Install the anchors (2).

Seal the ceiling around the anchors using waterproof sealant (3).



Install the mounting ring.



Install the screws.

Retirez l'anneau de montage.

Elimine el aro de montaje.

Percez les trous de vissage à l'aide d'une mèche de 6 mm (1).

Perfore los orificios para los tornillos con una broca de 6 mm. (1)

Installez les chevilles (2).

Instale los pernos de anclaje (2).

Scellez le plafond autour des chevilles à l'aide d'un agent d'étanchéité (3).

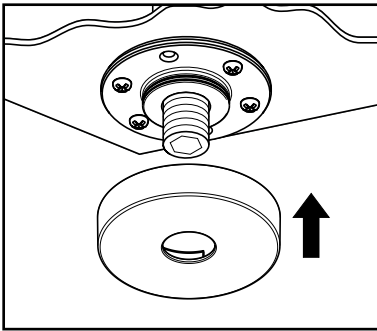
Selle el cielo raso alrededor de los pernos de anclaje con un sellador impermeable (3).

Installez l'anneau de montage.

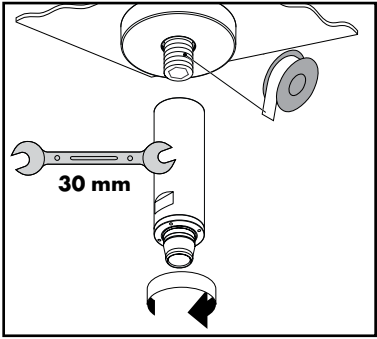
Instale el aro de montaje.

Installez les vis.

Instale los tornillos.

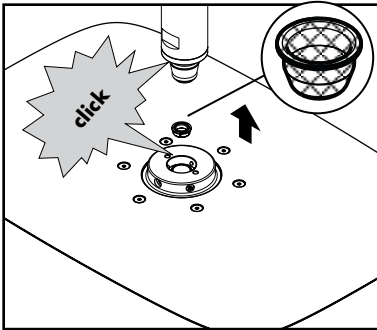


Install the escutcheon.



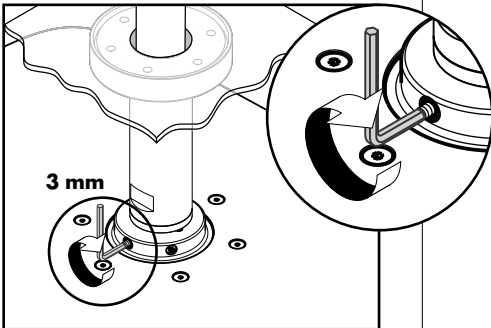
Wrap the threads on the nipple using Teflon tape.

Install the extension pipe.



Make sure that the filter is installed in the showerhead.

Push the showerhead against the extension pipe until it clicks.



Tighten the safety screw using a 3 mm Allen wrench.



Failure to tighten the safety screw may result in injury or product damage.

Installez l'écusson.

Instale el escudo.

Enveloppez les filets du raccord avec du ruban Téflon.

Envuelva las roscas del niple con la cinta de Teflon.

Installez le tuyau d'extension.

Instale el caño de extensión.

Assurez-vous que le filtre soit installé dans la pomme de douche.

Asegúrese de que el filtro está instalado en el cabezal de ducha.

Poussez la pomme de douche contre le tuyau d'extension jusqu'à ce qu'elle s'enclenche.

Presione el cabezal de ducha contra el caño de extensión hasta que calce.



Serrez la vis de sûreté à l'aide d'une clé hexagonale de 3 mm.



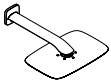
Le fait de ne pas serrer la vis de sûreté peut entraîner des blessures ou endommager le produit.



Apriete el tornillo de seguridad con una llave Allen de 3 mm.



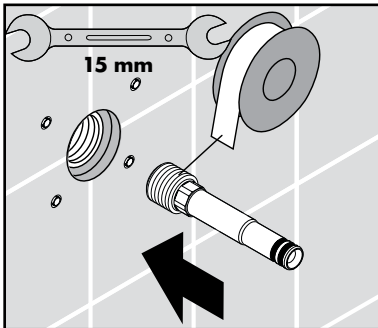
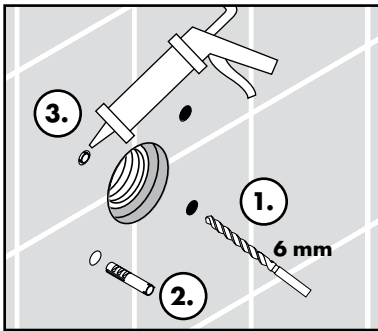
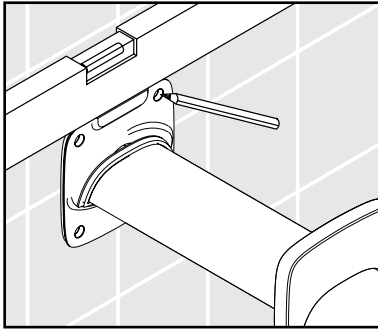
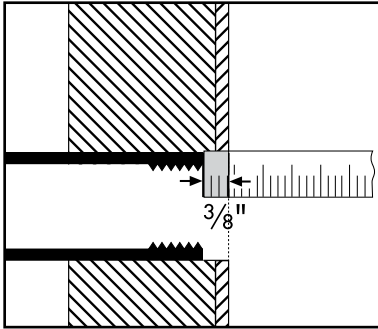
No ajustar el tornillo de seguridad puede causar una lesión o daño del producto.



English

27437XX1 Installation

Rough-in: install a 1/2" NPT female fitting, recessed 3/8" behind the surface of the finished wall.



Position the shower arm against the wall over the fitting.

Make sure that it is level.

Mark the positions of the screw holes.

Drill the screw holes using a 6 mm bit (1).

Install the anchors (2).

 **Seal the wall around the anchors using waterproof sealant (3).**

 **Failure to seal the wall may lead to water damage.**

Wrap the threads on the nipple using Teflon tape.

Install the nipple.

27437XX1 - Installation

Pièce intérieure : installez un raccord femelle fileté NPT de 1/2 po, encastré à 3/8 po derrière la surface du mur fini.

Placez le bras de douche contre le mur, au-dessus du raccord.

Assurez-vous qu'il soit au niveau

Marquez les positions des trous de vissage.

Percez les trous de vissage à l'aide d'une mèche de 6 mm (1).

Installez les chevilles (2).



Scellez le mur autour des chevilles à l'aide d'un agent d'étanchéité (3).



Si le mur n'est pas scellé, l'eau pourrait causer des dommages.

Enveloppez les filets du raccord avec du ruban Téflon.

Installez le raccord fileté.

Instalación 27437XX1

Piezas interiores: Instale una conexión hembra NPT de 1/2", embutida 3/8" detrás de la superficie de la pared acabada.

Coloque el brazo de ducha contra la pared sobre el accesorio.

Asegúrese de que esté nivelado.

Marque las posiciones de los orificios para tornillos.

Perfore los orificios para los tornillos con una broca de 6 mm. (1)

Instale los pernos de anclaje (2).



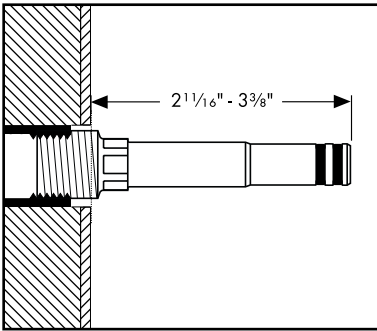
Selle la pared alrededor de los pernos de anclaje con un sellador impermeable (3).



Si no se sella la pared, pueden producirse daños por acción del agua.

Envuelva las roscas del niple con la cinta de Teflon.

Instale el niple.



The nipple should extend $2\frac{1}{16}'' - 3\frac{3}{8}''$ outside the finished wall.

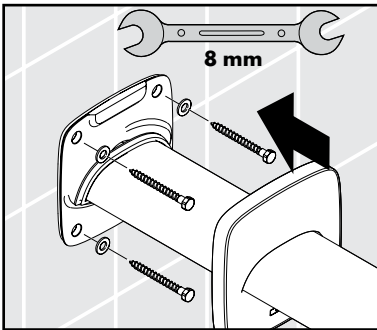
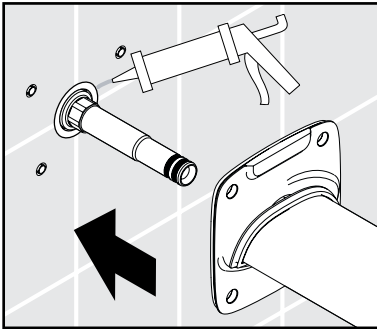


Seal the wall around the nipple using waterproof sealant.



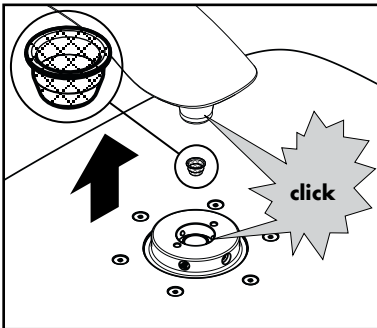
Failure to seal the wall may lead to water damage.

Push the shower arm over the nipple.



Install the washers and screws..

Push the escutcheon against the wall.



Make sure that the filter is installed in the showerhead.

Push the showerhead up against the shower arm, until it clicks.

Le raccord fileté doit être installé de façon à ce qu'une partie de $2\frac{1}{16}$ po à $3\frac{3}{8}$ po soit à l'extérieur du mur fini.



Scellez le mur autour du raccord fileté à l'aide d'un agent d'étanchéité.



Si le mur n'est pas scellé, l'eau pourrait causer des dommages.

Poussez le bras de douche sur le raccord fileté.

Installez les rondelles et les vis.

Poussez l'écusson contre le mur.

Assurez-vous que le filtre soit installé dans la pomme de douche.

Poussez la pomme de douche contre le bras de douche, jusqu'à ce qu'elle s'enclenche.

El niple debe extenderse $2\frac{1}{16}$ " - $3\frac{3}{8}$ " fuera de la pared acabada.



Selle la pared alrededor del niple con un sellador impermeable.



Si no se sella la pared, pueden producirse daños por acción del agua.

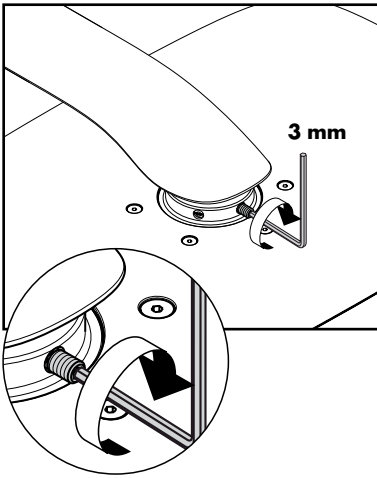
Presione el brazo de ducha sobre el niple.

Instale las arandelas y los tornillos.

Presione el escudo contra la pared.

Asegúrese de que el filtro está instalado en el cabezal de ducha.

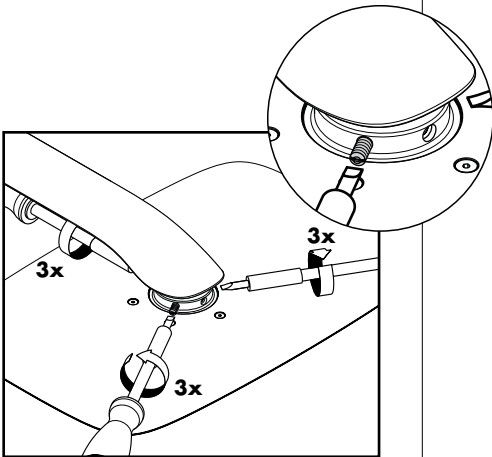
Presione el cabezal de ducha hacia arriba contra el brazo de ducha hasta que calce.



Tighten the safety screw using a 3 mm Allen wrench.

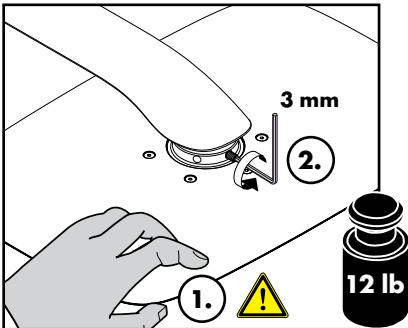


Failure to tighten the safety screw may result in injury or product damage.



Showerhead removal

Loosen the three grub screws 3 complete rotations using a small screwdriver.



Grasp the showerhead firmly (1).



Use extreme caution: the showerhead weights approximately 12 lbs.

Loosen the safety screw using a 3 mm Allen wrench.

Pull the showerhead down and away from the arm.



Serrez la vis de sûreté à l'aide d'une clé hexagonale de 3 mm.



Le fait de ne pas serrer la vis de sûreté peut entraîner des blessures ou endommager le produit.



Apriete el tornillo de seguridad con una llave Allen de 3 mm.



No ajustar el tornillo de seguridad puede causar una lesión o daño del producto.

Retrait de la pomme de douche

Desserrez les trois vis sans tête en effectuant 3 rotations complètes à l'aide d'un petit tournevis.



Tenez la pomme de douche solidement (1).



Soyez extrêmement vigilant : la pomme de douche pèse environ 5 kg (12 lb).

Desserrez la vis de sûreté à l'aide d'une clé hexagonale de 3 mm.

Tirez la pomme de douche vers le bas, en l'éloignant du bras.

Desmontaje del cabezal de ducha

Afloje los tres tornillos sin cabeza con 3 rotaciones completas utilizando un destornillador pequeño.



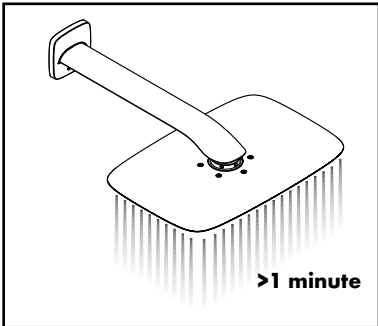
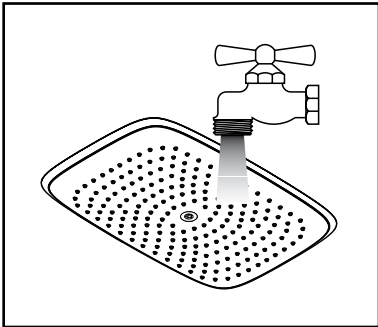
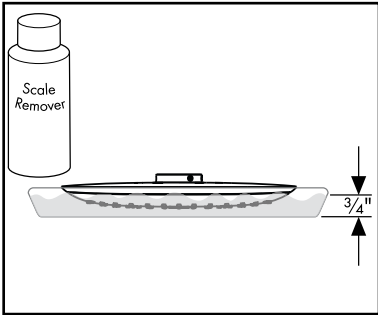
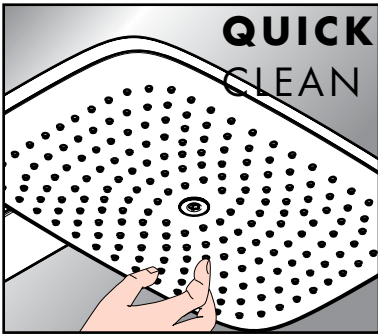
Sostenga el cabezal de ducha con firmeza (1).



Tenga extrema precaución: el cabezal de ducha pesa aproximadamente 12 lbs.

Afloje el tornillo de seguridad con una llave Allen de 3 mm.

Tire hacia abajo para sacar el cabezal de ducha del brazo.



Cleaning

The showerhead uses the Quick Clean self cleaning system. To remove scale deposits from the spray channels, rub across them with a finger or a sponge.

To remove scale deposits from the spray face, pour approximately $\frac{3}{4}$ " of a commercial scale remover, such as Lime-Away or CLR, into a shallow dish.

Soak the spray face in the scale remover.

! Always follow the label instructions on the scale remover.

Rinse the showerhead with clear water.

Install the showerhead.

Flush the showerhead with clear water for at least one minute.

Nettoyage

Si les canaux de jet deviennent entartrés, frottez-les avec les doigts ou à l'aide d'une éponge pour en déloger les dépôts.

Si la face des jets s'entartre, faites-la tremper dans un détartrant commercial, tel que Lime-Away ou CLR.



Suivez les instructions figurant sur l'étiquette du produit.

Rincez la pomme de douche à l'eau claire.

Installez la pomme de douche et rincez au moins une minute.

Limpiar

Elimine los depósitos calcificados de los canales de rociado frotándolos con los dedos o una esponja.

Elimine los depósitos calcificados de la superficie de rociado remojándola en un desincrustante comercial como Lime-Away o CLR.



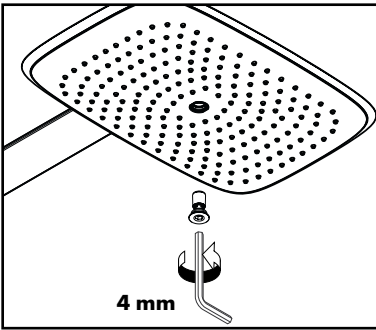
Siga las instrucciones de la etiqueta del producto.

Enjuague la ducha con agua limpia.

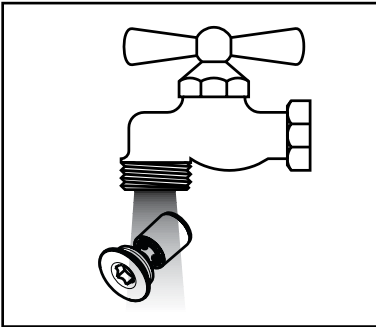
Instale la ducha y lávela durante un minuto como mínimo.

English

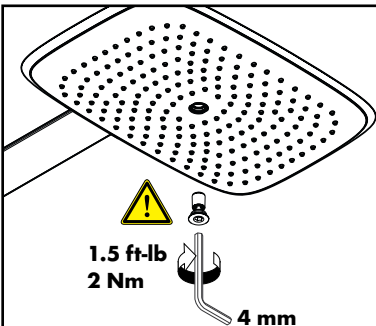
Remove the screw using a 4 mm Allen wrench.



Rinse the screw using clear water.



Install the screw. Tighten using a 4 mm Allen wrench.



Français

Retirez le vis à l'aide d'un clé hexagonale de 4 mm.

Español

Retire el tornillo con una llave Allen de 4 mm.

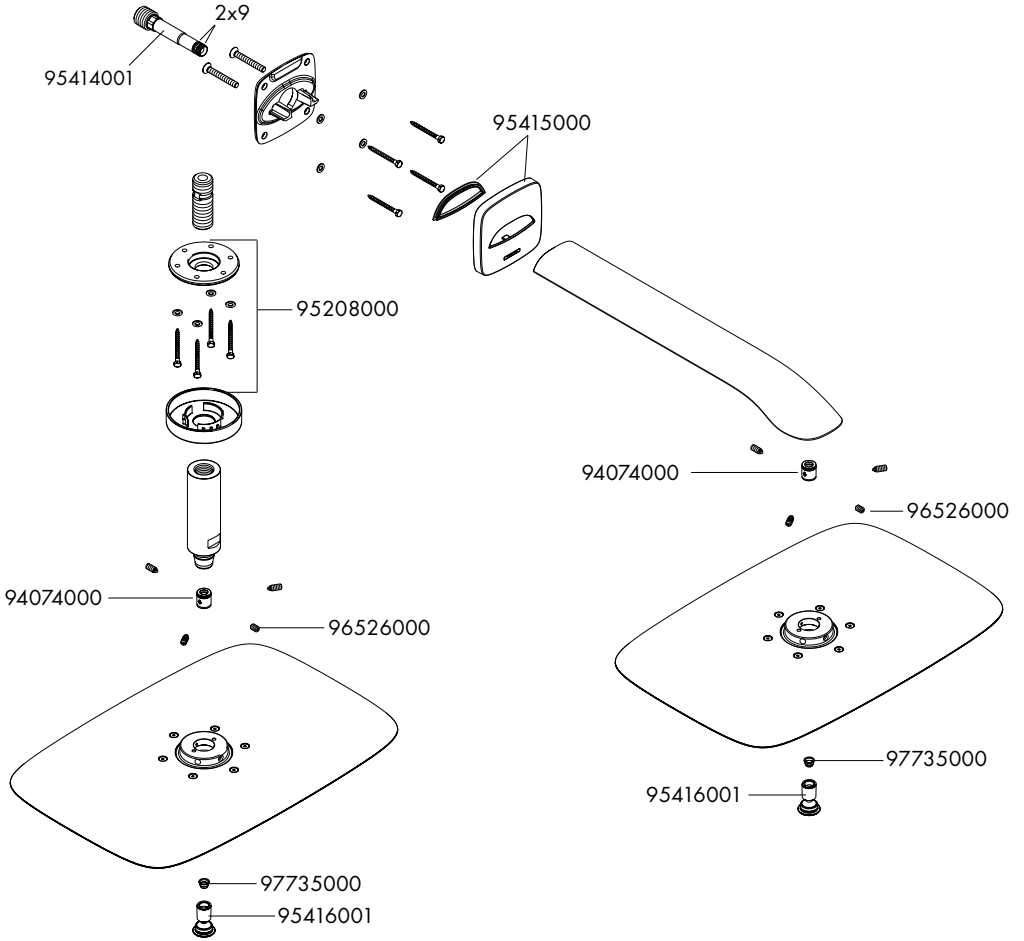
Rincez-le à l'eau claire.

Enjuague el tornillo con agua limpia.

Installez le vis à l'aide d'un clé hexagonale de 4 mm.

Instale el tornillo con una llave Allen de 4 mm.

Replacement Parts / Pièces détachées / Repuestos



Cleaning Recommendation for Hansgrohe Products

Modern lavatory faucets, kitchen faucets, and showers consist of very different materials to comply with the needs of the market with regard to design and functionality. To avoid damage and returns, it is necessary to consider certain criteria when cleaning.

Cleaning Materials for Faucets and Showers

Acids are a necessary ingredient of cleaning materials for removing lime, however please pay attention to the following points when cleaning faucets and showers:

- Only use cleaning materials which are explicitly intended for this type of application.
- Never use cleaning materials which contain hydrochloric, formic, phosphoric, or acetic acid, as they cause considerable damage.
- Never mix one cleaning material with another.
- Never use cleaning materials or appliances with an abrasive effect, such as unsuitable cleaning powders, sponge pads, or micro fiber cloths.

Cleaning Instructions for Faucets and Showers

Please follow the cleaning material manufacturer's instructions. In addition, pay attention to the following points:

- Clean the faucets and showers as and when required
- Use the amount of cleaning product and the amount of time recommended by the manufacturer. Do not leave the cleaner on the fixture longer than necessary.
- Regular cleaning can prevent calcification.
- When using spray cleaners, spray first onto a soft cloth or sponge. Never spray directly onto the faucet as droplets can enter openings and gaps and cause damage.
- After cleaning, rinse thoroughly with clean water to remove any cleaner residue.

Important

Residues of liquid soaps, shampoos, and shower foams can also cause damage, so rinse with clean water after using.

Please note: if the surface is already damaged, the effect of cleaning materials will cause further damage.

Components with damaged surfaces must be replaced or injury could result.

Damage caused by improper treatment is not covered under the warranty.

Recommandations pour le nettoyage des produits Hansgrohe

Les robinetteries modernes de lavabo, de cuisine et de douche utilisent des matériaux très différents pour répondre aux besoins du marché en termes de conception et de fonctionnalité. Certaines règles de base doivent être respectées lors du nettoyage de ces produits afin d'éviter de les endommager ou d'avoir à les retourner.

Produits de nettoyage pour robinetteries et douches

Les acides sont une partie intégrante nécessaire de tous les produits de détartrage; il faut cependant prendre les précautions suivantes lors du nettoyage des robinets et des douches :

- N'utilisez que des produits/articles de nettoyage conçus spécifiquement pour les articles de robinetterie et de douche.
- N'utilisez jamais de produits/articles de nettoyage contenant de l'acide chlorhydrique, formique, phosphorique ou acétique car ils pourraient causer des dommages considérables.
- Ne mélangez jamais deux produits de nettoyage.
- N'utilisez jamais de produits/articles de nettoyage de nature abrasive tels que poudres de nettoyage, tampons-éponge ou chiffons microfibre non appropriés.

Instructions de nettoyage pour robinetteries et douches

Veillez suivre les instructions du fabricant de produits/articles de nettoyage. De plus, tenez compte des conseils suivants :

Nettoyez vos produits de robinetterie et de douche aussi souvent que nécessaire.

- Utilisez la quantité de produit nettoyant et respectez la durée recommandée par le fabricant. Ne laissez pas le produit sur les articles de robinetterie plus longtemps que nécessaire.
- Un nettoyage régulier peut prévenir la formation de dépôts calcaires.
- Si vous utilisez des nettoyeurs en vaporisateur, vaporisez d'abord sur une éponge ou un chiffon. Ne vaporisez jamais directement sur un robinet : des gouttelettes pourraient s'infiltrer dans les ouvertures et les interstices et endommager celui-ci.
- Après le nettoyage, rincez abondamment avec de l'eau propre pour éliminer tout résidu de produit nettoyant.

Important

Les résidus de savon liquide, de shampooing et de mousse pour la douche peuvent également endommager la robinetterie; rincez donc avec de l'eau propre après utilisation de ces produits.

Veillez noter : si la surface est déjà endommagée, les produits de nettoyage l'endommageront encore plus.

Les composants dont la surface est endommagée devraient être remplacés sous peine d'entraîner des blessures.

Les dommages dus à un mauvais traitement ne sont pas couverts par la garantie.

Recomendación de limpieza para los productos de Hansgrohe

Hoy en día, las griferías de baño y de cocina así como duchas modernas se componen de materiales muy distintos para satisfacer las exigencias del mercado respecto al diseño y la funcionalidad. Para evitar daños reclamaciones hay que tener en cuenta ciertos aspectos tanto en el uso como en su limpieza posterior.

Para elucidado de las griferías y las duchas en principio hay que seguir lo siguiente:

- Usar sólo detergentes previstos específicamente para este campo de aplicación.
- No aplicar detergentes que contengan hipoclorito sódico, ácido clorhídrico, fórmico o acético porque pueden causar daños importantes.
- Detergentes que contienen ácido fosfórico tampoco pueden ser aplicados ilimitadamente.
- Por regla general no se deben mezclar detergentes.
- Tampoco se deben utilizar utensilios abrasivos, como son polvos abrasivos, esponjas o paños de microfibra.
- Si tienen que seguir siempre las instrucciones de uso de los fabricantes de los detergentes.
- La limpieza tiene que ser realizada según la dosificación y el tiempo de actuación, en función del objeto y ajustada a las necesidades específicas del mismo.
- Gracias a una limpieza periódica se pueden evitar las incrustaciones de cal.
- No conviene rociar el detergente en ningún caso sobre la grifería sino sobre los textiles y ejecutar la limpieza así porque el líquido puede entrar en aperturas o hendiduras de la grifería y causar daños.
- Después de la limpieza hay que aclarar con suficiente agua para eliminar completamente el resto de detergente.
- La utilización de limpiadores a vapor no está permitida, las altas temperaturas pueden dañar los productos.

Indicaciones importantes

Los residuos de productos de aseo como jabón líquido, champús y gel de ducha pueden dañar también los materiales.

Por lo que también se deberá prestar atención a lo siguiente: aclarar con abundante agua después del uso.

Con materiales ya dañados la acción de detergentes incrementará el desgaste de estos.

Los componentes con superficies dañadas deberán cambiarse, en otro caso se corre el peligro de lesionarse.

Los daños que resulten de un uso inadecuado no están incluidos en nuestra garantía.

Limited Lifetime Consumer Warranty

This product has been manufactured and tested to the highest quality standards by Hansgrohe, Inc. ("Hansgrohe"). This warranty is limited to Hansgrohe products which are purchased by a consumer in the United States after March 1, 1996, and installed in either the United States or Canada.

WHO IS COVERED BY THE WARRANTY

This warranty extends to the original consumer purchaser only. This warranty is non-transferable.

WHAT IS COVERED BY THE WARRANTY

This warranty covers only your Hansgrohe manufactured product. Hansgrohe warrants this product against defects in material or workmanship as follows: Hansgrohe will repair at no charge for parts only or, at its option, replace any product or part of the product that proves defective because of improper workmanship and/or material, under normal installation, use, service and maintenance. If Hansgrohe is unable to provide a replacement and repair is not practical or cannot be timely made, Hansgrohe may elect to refund the purchase price in exchange for the return of the product.

LENGTH OF WARRANTY

Replacement or repaired parts of products will be covered for the term of this warranty as stated in the following two sentences. If you are a consumer who purchased the product for use primarily for personal, family, or household purposes, this warranty extends for as long as you own the product and the home in which the product is originally installed. If you purchased the product for use primarily for any other purpose, including, without limitation, a commercial purpose, this warranty extends only (i) for 1 year, with respect to Hansgrohe and Commercial products, and (ii) for 5 years, with respect to AXOR products.

THIS WARRANTY DOES NOT COVER, AND HANSGROHE WILL NOT PAY FOR:

- A. Conditions, malfunctions or damage not resulting from defects in material or workmanship.
- B. Conditions, malfunctions or damage resulting from (1) normal wear and tear, improper installation, improper maintenance, misuse, abuse, negligence, accident or alteration, or (2) the use of abrasive or caustic cleaning agents or "no-rinse" cleaning products, or the use of the product in any manner contrary to the product instructions. (3) Conditions in the home such as excessive water pressure or corrosion.
- C. Labor or other expenses for the disconnection, deinstallation, or return of the product for warranty service, or for installation or reinstallation of the product (including but not limited to proper packaging and shipping costs), or for installation or reinstallation of the product.
- D. Accessories, connected materials and products, or related products not manufactured by Hansgrohe.

TO OBTAIN WARRANTY PARTS OR INFORMATION

Contact your Hansgrohe retailer, or contact Technical Service at:

Hansgrohe Inc.
1492 Bluegrass Lakes Parkway
Alpharetta GA 30004
Toll-free (800) 334-0455.

In requesting warranty service, you will need to provide

1. The sales receipt or other evidence of the date and place of purchase.
2. A description of the problem.
3. Delivery of the product or the defective part, postage prepaid and carefully packed and insured, to Hansgrohe Inc. 1492 Bluegrass Lakes Parkway, Alpharetta, Georgia 30004, Attention: Technical Service, if required by Hansgrohe.

When warranty service is completed, any repaired or replacement product or part will be returned to you postage prepaid.

EXCLUSIONS AND LIMITATIONS

REPAIR OR REPLACEMENT (OR, IN LIMITED CIRCUMSTANCES, REFUND OF THE PURCHASE PRICE) AS PROVIDED UNDER THIS WARRANTY IS THE EXCLUSIVE REMEDY OF THE PURCHASER. HANSGROHE NEITHER ASSUMES NOR AUTHORIZES ANY PERSON TO CREATE FOR IT ANY OBLIGATION OR LIABILITY IN CONNECTION WITH THIS PRODUCT.

HANSGROHE SHALL NOT BE LIABLE TO PURCHASER OR ANY PERSON FOR ANY INCIDENTAL, SPECIAL, OR CONSEQUENTIAL DAMAGES, ARISING OUT OF BREACH OF THIS WARRANTY OR ANY IMPLIED WARRANTY (INCLUDING MERCHANTABILITY).

Some States do not allow the exclusion or limitation of incidental or consequential damages, so the above limitation or exclusion may not apply to you. This warranty gives you specific legal rights, and you may have other rights which vary from State to State. You may be required by law to give us a reasonable opportunity to correct or cure any failure to comply before you can bring any action in court against us under the Magnuson-Moss Warranty Act.

PRODUCT INSTRUCTIONS AND QUESTIONS

Upon purchase or prior to installation, please carefully inspect your Hansgrohe product for any damage or visible defect. Prior to installing, always carefully study the enclosed instructions on the proper installation and the care and maintenance of the product. If you have questions at any time about the use, installation, or performance of your Hansgrohe product, or this warranty, please call or write to us or call us toll-free at 800 334 0455.

hansgrohe

Hansgrohe, Inc. • 1490 Bluegrass Lakes Parkway • Alpharetta, GA 30004
Tel. 770-360-9880 • Fax 770-360-9887

www.hansgrohe-usa.com

Product data sheet

Techniflex 63" Hose

Description

- With brass swivel connector to prevent hose twisting
- Revolutionary solid color finish

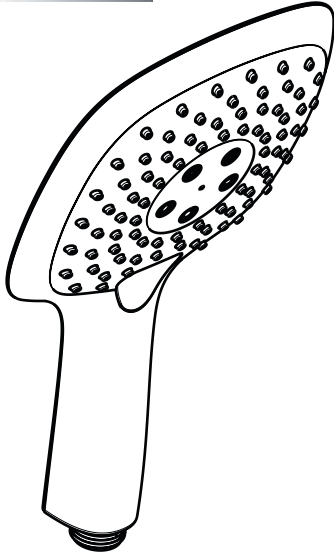
Finish	Model no.	List Price
chrome	28276003	42.00 USD
oil rubbed bronze	28276623	72.00 USD
brushed nickel	28276823	72.00 USD
polished nickel	28276833	62.00 USD
polished brass	28276933	62.00 USD
steel optik	28276803	72.00 USD

Product image



AIR
POWER

QUICK
CLEAN



Product Features

- 2.5 gpm
- Oversized spray face
- Quiclean™ cleaning system
- Three spray modes: RainAIR, CaresseAIR, MixAIR
- EasyClick button for easy change of spray modes

Code Compliance

This unit meets or exceeds the following:

- ASME A112.18.1
- CSA B125.1
- Listed by IAPMO

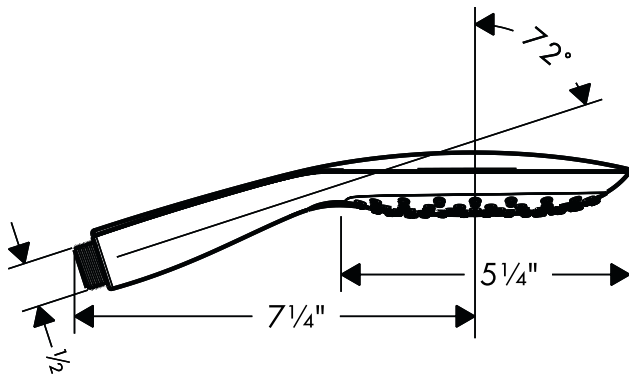
Available Finishes

Chrome

28557001

White/Chrome

28557401



The measurements shown are for reference only.

Products and specifications shown are subject to change without notice.

Specification sheet revised 5/2010