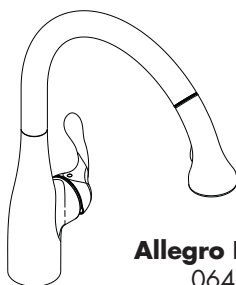


Installation Instructions / Warranty



Allegro E
06461XX0



Allegro E Gourmet
06460XX0



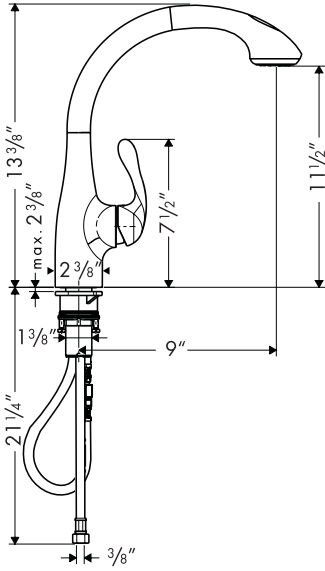
Allegro E
04067XX0



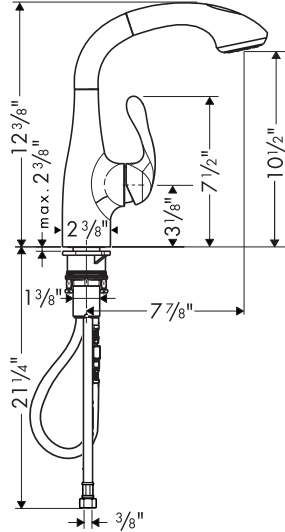
Allegro E Gourmet
04066XX0

hansgrohe

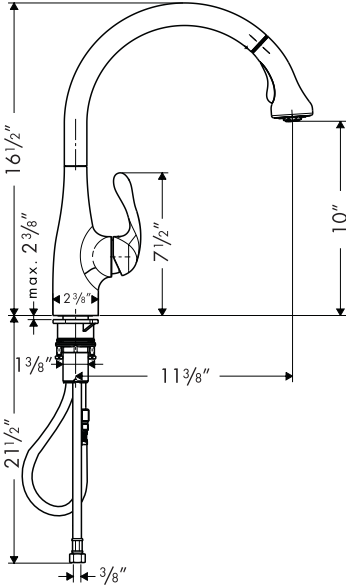
Allegro E Kitchen & Prep Faucets



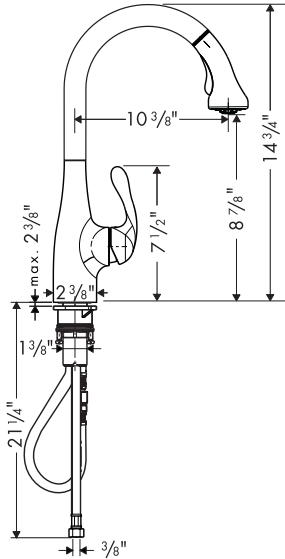
06461XX0



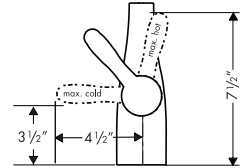
04067XX0



06460XX0



04066XX0



Technical Information	Données techniques	Datos técnicos	
Recommended water pressure	Pression d'eau recommandée	Presión recomendada en servicio	14.7 - 72.5 psi
Max. water pressure	Pression d'eau maximum	Presión en servicio max.	147 psi
Recommended hot water temp.	Température recommandée d'eau chaude	Temperatura recomendada del agua caliente	120° - 140° F*
Max. hot water temp	Température maximum d'eau chaude	Temperatura del agua caliente max.	176°F*
Flow rate	Capacité nominale	Caudal máximo	2.2 gpm
Hole size in mounting surface	Dimension du trou dans la surface de montage	Tamaño del orificio en la superficie de montaje	1 1/2"
Max. depth of mounting surface	Profondeur maximale de la surface de montage	Profundidad máxima de la superficie de montaje	2 3/8"

*Please know and follow all applicable local plumbing codes when setting the temperature on the water heater.

* Vous devez connaître et respecter tous les codes de plomberie locaux applicables pour le réglage de la température du chauffe-eau.

*Debe conocer y cumplir todos los códigos locales aplicables para ajustar la temperatura del calentador de agua.

English – see page 4

Français – voir p. 7

Español – ver p. 10

Allegro E Kitchen & Prep Faucets

Installation Considerations

- For best results, Hansgrohe recommends that this unit be installed by a licensed, professional plumber.
- Please read over these instructions thoroughly before beginning installation. Make sure that you have all tools and supplies needed to complete the installation.
- Protection against backflow provided by check valve.
- The supply hoses connect to the stops with 3/8" compression fittings (not included).

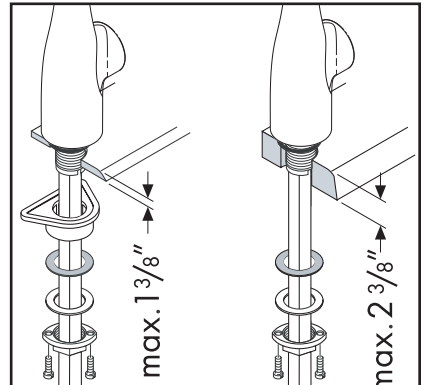
Installation

Remove the mounting nut, metal washer, fiber washer and spacer from the faucet.

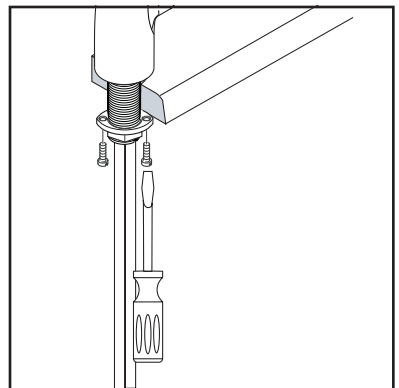
Place the faucet with sealing ring on the mounting surface.

If the mounting surface is less than 1 3/8" thick, install the gray plastic spacer. If the mounting surface is greater than 1 3/8", or if there is insufficient space, omit the spacer.

Install the fiber washer, metal washer and mounting nut.



Tighten the mounting nut and screws.



Install the handspray hose

Slide the nut, cone washer, brass washer and black rubber washer over the end of the connecting hose.

Hold the handspray hose steady while tightening the nut. Finish tightening the nut with a wrench.



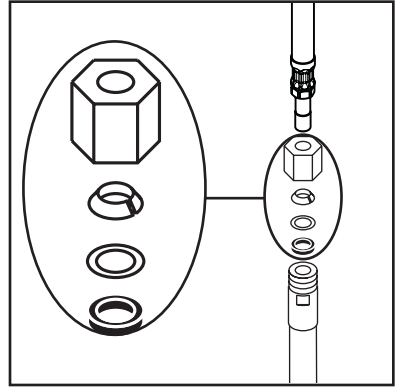
Do not allow either hose to twist.



Twisting the supply hose may cause it to loosen from the faucet, which may cause water damage.



Twisting the handspray hose may cause reduced water flow to the handspray.



Connect the supply hoses

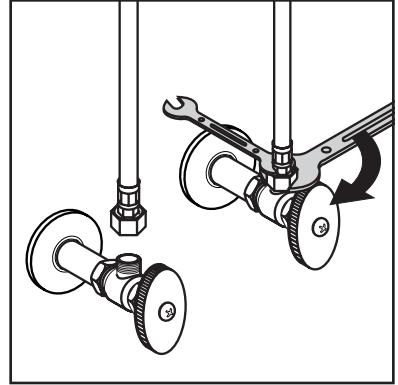
Connect the supply hoses to the stops. Use two wrenches, as shown in the diagram, to keep the supply hose from twisting.



Do not allow either hose to twist.



Twisting the supply hose may cause it to loosen from the faucet, which may cause water damage.

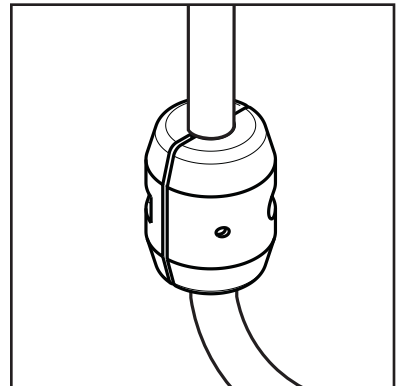


Install the hose weight

Proper positioning of the hose weight insures that the hose will retract smoothly.

Install the hose weight on the handspray hose. Pull the hose out and guide it back into position. If it does not retract smoothly, or the sprayhead does not stay in place when resting in the spout, reposition the weight.

Turn on the water and check all connections for leaks.



User Instructions

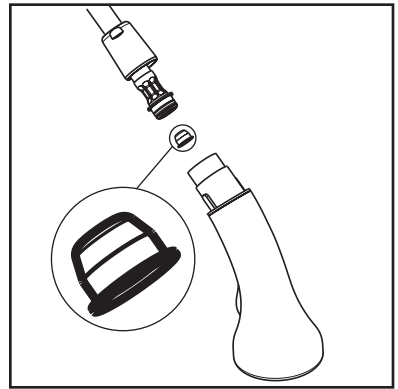
The spout swivels 150°.

Pivot the handle to the right to turn the water on. Pivot it to the rear to make the water warmer, to the front to make it cooler.

Allegro Gourmet: When the water is turned on, it will come out in the stream mode. Press the diverter button to activate the spray mode. When the water is turned off, it will revert to the stream mode.

Allegro: Press the diverter button to activate the spray mode. Press the diverter button a second time to change back to the stream mode.

If the flow from the handspray is reduced, remove and clean the filter screen located at the end of the handspray hose.



Cleaning Recommendation for Hansgrohe Products

Modern lavatory faucets, kitchen faucets, and showers consist of very different materials to comply with the needs of the market with regard to design and functionality. To avoid damage and returns, it is necessary to consider certain criteria when cleaning.

Cleaning Materials for Faucets and Showers

Acids are a necessary ingredient of cleaning materials for removing lime, however please pay attention to the following points when cleaning faucets and showers:

- Only use cleaning materials which are explicitly intended for this type of application.
- Never use cleaning materials which contain hydrochloric, formic, phosphoric, or acetic acid, as they cause considerable damage.
- Never mix one cleaning material with another.
- Never use cleaning materials or appliances with an abrasive effect, such as unsuitable cleaning powders, sponge pads, or micro fiber cloths.

Cleaning Instructions for Faucets and Showers

Please follow the cleaning material manufacturer's instructions. In addition, pay attention to the following points:

- Clean the faucets and showers as and when required
- Use the amount of cleaning product and the amount of time recommended by the manufacturer. Do not leave the cleaner on the fixture longer than necessary.
- Regular cleaning can prevent calcification.
- When using spray cleaners, spray first onto a soft cloth or sponge. Never spray directly onto the faucet as droplets can enter openings and gaps and cause damage.
- After cleaning, rinse thoroughly with clean water to remove any cleaner residue.

Important

Residues of liquid soaps, shampoos, and shower foams can also cause damage, so rinse with clean water after using.

Please note: if the surface is already damaged, the effect of cleaning materials will cause further damage.

Components with damaged surfaces must be replaced or injury could result.

Damage caused by improper treatment is not covered under the warranty.

Robinets de cuisine Allegro E

À prendre en considération pour l'installation

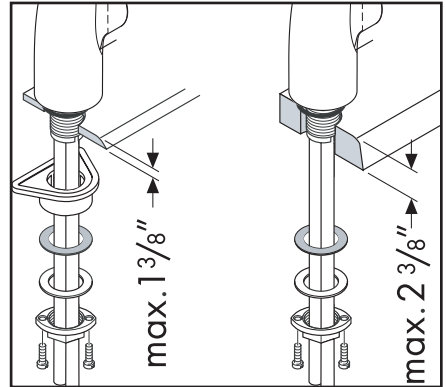
- Pour de meilleurs résultats, Hansgrohe recommande que ce produit soit installé par un plombier professionnel licencié.
- Veuillez lire attentivement ces instructions avant de procéder à l'installation. Assurez-vous de disposer de tous les outils et du matériel nécessaires pour l'installation.
- Les tuyaux d'arrivée d'eau chaude et d'eau froide requièrent des raccords à compression de 3/8 po. (non compris)
- Un clapet anti-retour à l'intérieur du gicleur offre une protection contre le siphonnement à rebours

Installation du robinet

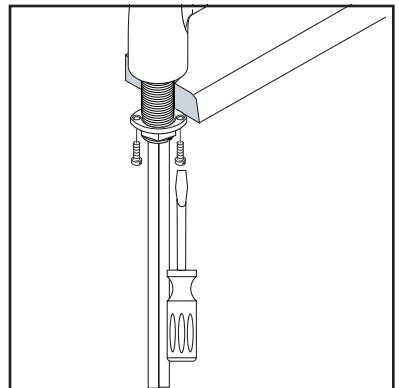
Placez l'anneau d'étanchéité et le robinet sur la surface de montage.

Installez la rondelle de plastique, la rondelle en fibre, la rondelle de friction et l'écrou de montage.

Si l'épaisseur du comptoir dépasse 1 3/8 po (3,5 cm) ou si l'espace disponible est insuffisant, omettez la rondelle de plastique.



Serrez l'écrou de montage et les vis de serrage.



Raccordement du tuyau de la douche

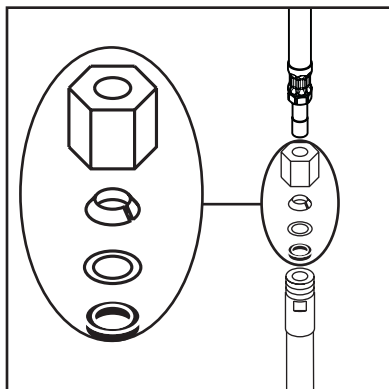
Raccordez le tuyau de la douche au tuyau d'arrivée de la douche à l'aide de l'écrou, de la rondelle conique, de la rondelle plate en laiton et de la rondelle de caoutchouc, tel qu'illustré.



Assurez-vous qu'aucun des tuyaux n'est entortillé car le débit d'eau vers la douche en serait réduit.



Un tuyau tordu d'arrivée d'eau peut devenir détaché du robinet, qui causera une fuite.



Raccordement des arrivées d'eau chaude et d'eau froide

Connectez les tuyaux d'arrivée d'eau chaude et d'eau froide aux tuyaux d'alimentation.

Servez-vous de deux clés, tel qu'illustré dans le schéma. Serrez fermement à l'aide des clés.

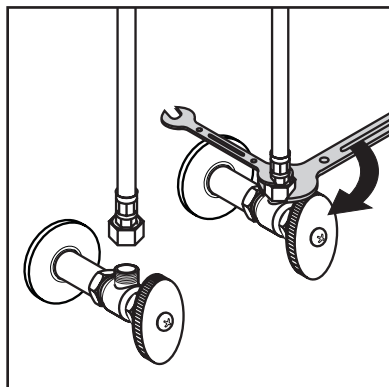


Assurez-vous qu'aucun des tuyaux n'est entortillé.



Un tuyau tordu d'arrivée d'eau peut devenir détaché du robinet, qui causera une fuite.

Ouvrez l'eau. Vérifiez l'étanchéité de tous les raccords.

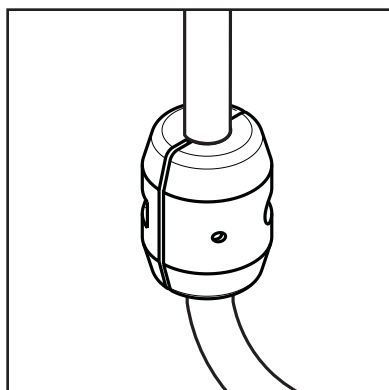


Installation du contre poids du tuyau

Installez le contre poids sur le tuyau.

Tirez sur la douche. Elle devrait coulisser facilement et se rétracter sans à-coups. Modifiez la position du contre poids au besoin.

Vérifiez que les tuyaux d'arrivée d'eau chaude et d'eau froide ne gênent pas le mouvement du tuyau. Le cas échéant, ils peuvent être déplacés légèrement.



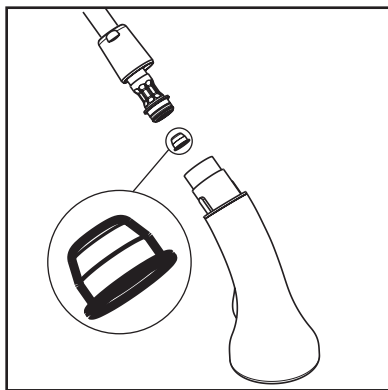
Instructions à l'intention de l'utilisateur

Poussez la poignée vers la droite pour ouvrir l'eau. Repoussez-la vers la gauche pour fermer l'eau. Faites pivoter la poignée vers l'avant pour obtenir de l'eau plus froide et vers l'arrière pour de l'eau plus chaude.

Allegro Gourmet: Pour activer le mode jet de la version douchette rétractable du robinet, appuyez sur l'inverseur. Lorsque vous fermez l'eau, le robinet retourne en mode jet.

Allegro: Pour activer le mode jet de la version douchette rétractable du robinet, appuyez sur l'inverseur. Lorsque vous appuyez sur l'inverseur encore, le robinet retourne en mode jet.

Si le débit d'eau diminue, retirez le filtre et nettoyez-le.



Recommandations pour le nettoyage des produits Hansgrohe

Les robinetteries modernes de lavabo, de cuisine et de douche utilisent des matériaux très différents pour répondre aux besoins du marché en termes de conception et de fonctionnalité. Certaines règles de base doivent être respectées lors du nettoyage de ces produits afin d'éviter de les endommager ou d'avoir à les retourner.

Produits de nettoyage pour robinetteries et douches

Les acides sont une partie intégrante nécessaire de tous les produits de détartrage; il faut cependant prendre les précautions suivantes lors du nettoyage des robinets et des douches :

- N'utilisez que des produits/articles de nettoyage conçus spécifiquement pour les articles de robinetterie et de douche.
- N'utilisez jamais de produits/articles de nettoyage contenant de l'acide chlorhydrique, formique, phosphorique ou acétique car ils pourraient causer des dommages considérables.
- Ne mélangez jamais deux produits de nettoyage.
- N'utilisez jamais de produits/articles de nettoyage de nature abrasive tels que poudres de nettoyage, tampons-éponge ou chiffons microfibre non appropriés.

Instructions de nettoyage pour robinetteries et douches

Veuillez suivre les instructions du fabricant de produits/articles de nettoyage. De plus, tenez compte des conseils suivants :

Nettoyez vos produits de robinetterie et de douche aussi souvent que nécessaire.

- Utilisez la quantité de produit nettoyant et respectez la durée recommandée par le fabricant. Ne laissez pas le produit sur les articles de robinetterie plus longtemps que nécessaire.
- Un nettoyage régulier peut prévenir la formation de dépôts calcaires.
- Si vous utilisez des nettoyeurs en vaporisateur, vaporisez d'abord sur une éponge ou un chiffon. Ne vaporisez jamais directement sur un robinet : des gouttelettes pourraient s'infiltrer dans les ouvertures et les interstices et endommager celui-ci.
- Après le nettoyage, rincez abondamment avec de l'eau propre pour éliminer tout résidu de produit nettoyant.

Important

Les résidus de savon liquide, de shampooing et de mousse pour la douche peuvent également endommager la robinetterie; rincez donc avec de l'eau propre après utilisation de ces produits.

Veillez noter : si la surface est déjà endommagée, les produits de nettoyage l'endommageront encore plus.

Les composants dont la surface est endommagée devraient être remplacés sous peine d'entraîner des blessures.

Les dommages dus à un mauvais traitement ne sont pas couverts par la garantie.

Mezclador para Cocina Allegro E

Consideraciones para la instalación

- Para obtener mejores resultados, la instalación debe estar a cargo de un plomero profesional matriculado.
- Antes de comenzar la instalación, lea estas instrucciones detenidamente. Asegúrese de tener las herramientas y los insumos necesarios para completar la instalación.
- Las mangueras de suministro de este grifo requieren accesorios de compresión de 3/8 pulg. (no incluidos).
- La protección contra flujo inverso se proporciona mediante una válvula de retención.

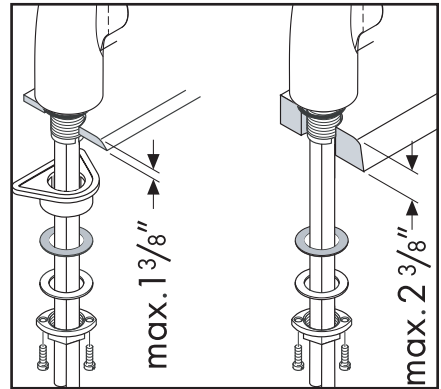
Instalación del grifo

Coloque el surtidor cuello de cisne a presión en su sitio en el cuerpo del grifo.

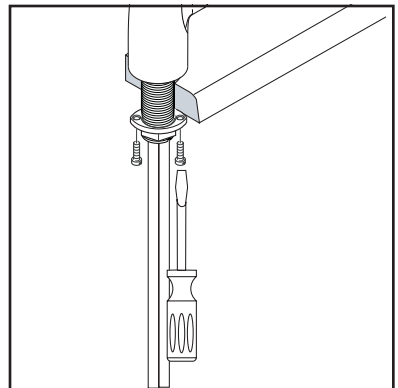
Coloque el aro de sellado y el grifo sobre la superficie de montaje.

Instale la arandela plástica, la arandela de fibra, la arandela de fricción y la tuerca de fijación.

Si el espesor de la mesada es superior a 1 3/8 pulg. o si no hay suficiente espacio, puede omitirse la arandela plástica.






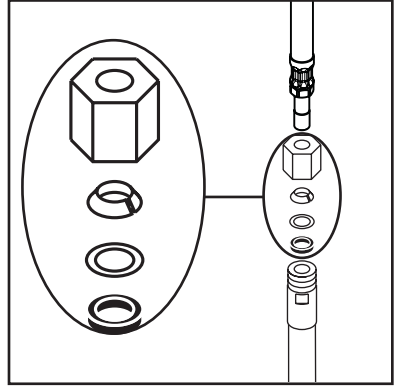
Apriete la tuerca de fijación y los tornillos tensores.



Conexión de la manguera del rociador de mano

Conecte la manguera del rociador de mano a la manguera de suministro con la tuerca, la arandela cónica, la arandela plana de latón y la arandela de goma, como se ilustra.

-  **No permita que ninguna de las mangueras se retuerza.**
-  **Si se retuerce la manguera de suministro, puede aflojarse del grifo y causar daños por pérdidas de agua.**
-  **Si se retuerce la manguera del rociador de mano, puede reducirse el caudal de agua del mismo.**



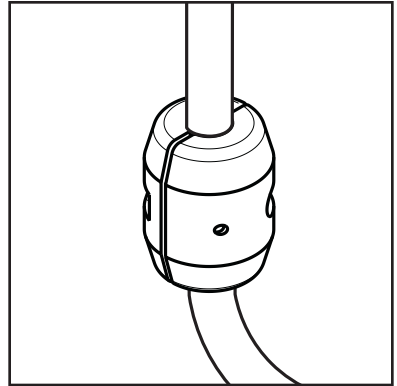
Instalación del contrapeso de la manguera

La instalación correcta del contrapeso de la manguera asegura que el rociador de mano se retraiga suavemente.

Del lado del rociador de mano de la manguera, mida 15 pulg. desde el cuerpo del grifo. Instale en este punto el contrapeso.

Tire del rociador de mano. Debe moverse con facilidad y retraerse suavemente. Reposicione el contrapeso según sea necesario.



Asegúrese de que las mangueras de suministro de agua caliente y fría no interfieran con el movimiento de la manguera del rociador de mano. Pueden ser levemente reposicionadas si fuera necesario.

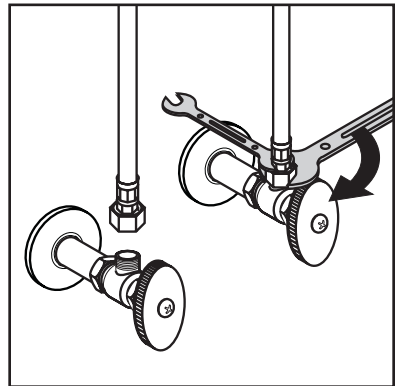


Conexión de los suministros frío y caliente

Conecte las mangueras de suministro de agua caliente y fría a las alimentaciones de la red.

Use dos llaves, como se ilustra en el diagrama. Apriete los accesorios de compresión con una llave.

-  **No permita que ninguna de las mangueras se retuerza.**
-  **Si se retuerce la manguera de suministro, puede aflojarse del grifo y causar daños por pérdidas de agua.**



Instrucciones para el usuario

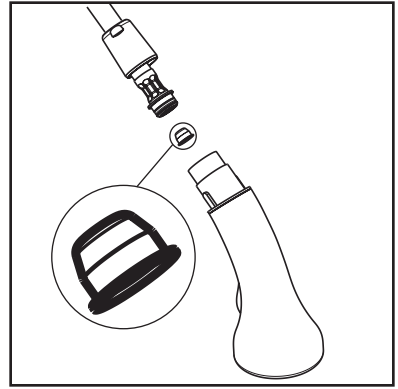
El surtidor gira 150° como máximo.

Empuje la manija a la derecha para abrir el paso de agua y a la izquierda para cerrarlo. Gire la manija hacia adelante para obtener agua más fría y hacia atrás para obtener agua más caliente.

Allegro Gourmet: Presione y mantenga oprimido el distribuidor para activar el modo de rociado. Cierre el paso de agua para volver al modo de corriente.

Allegro: Presione el distribuidor para activar el modo de rociado. Presiándolo otra vez para volver al modo de corriente.

Si disminuye el caudal de agua, retire y limpie el filtro.



Recomendación de limpieza para los productos de Hansgrohe

Hoy en día, las griferías de baño y de cocina así como duchas modernas se componen de materiales muy distintos para satisfacer las exigencias del mercado respecto al diseño y la funcionalidad. Para evitar daños reclamaciones hay que tener en cuenta ciertos aspectos tanto en el uso como en su limpieza posterior.

Para elucidado de las griferías y las duchas en principio hay que seguir lo siguiente:

- Usar sólo detergentes previstos específicamente para este campo de aplicación.
- No aplicar detergentes que contengan hipoclorito sódico, ácido clorhídrico, fórmico o acético porque pueden causar daños importantes.
- Detergentes que contienen ácido fosfórico tampoco pueden ser aplicados ilimitadamente.
- Por regla general no se deben mezclar detergentes.
- Tampoco se deben utilizar utensilios abrasivos, como son polvos abrasivos, esponjas o paños de microfibra.
- Si tienen que seguir siempre las instrucciones de uso de los fabricantes de los detergentes.
- La limpieza tiene que ser realizada según la dosificación y el tiempo de actuación, en función del objeto y ajustada a las necesidades específicas del mismo.
- Gracias a una limpieza periódica se pueden evitar las incrustaciones de cal.
- No conviene rociar el detergente en ningún caso sobre la grifería sino sobre los textiles y ejecutar la limpieza así porque el líquido puede entrar en aperturas o hendiduras de la grifería y causar daños.
- Después de la limpieza hay que aclarar con suficiente agua para eliminar completamente el resto de detergente.
- La utilización de limpiadores a vapor no está permitida, las altas temperaturas pueden dañar los productos.

Indicaciones importantes

Los residuos de productos de aseo como jabón líquido, champús y gel de ducha pueden dañar también los materiales.

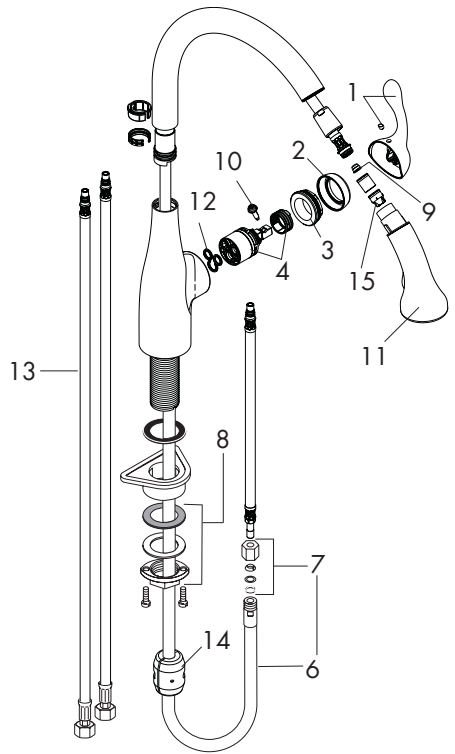
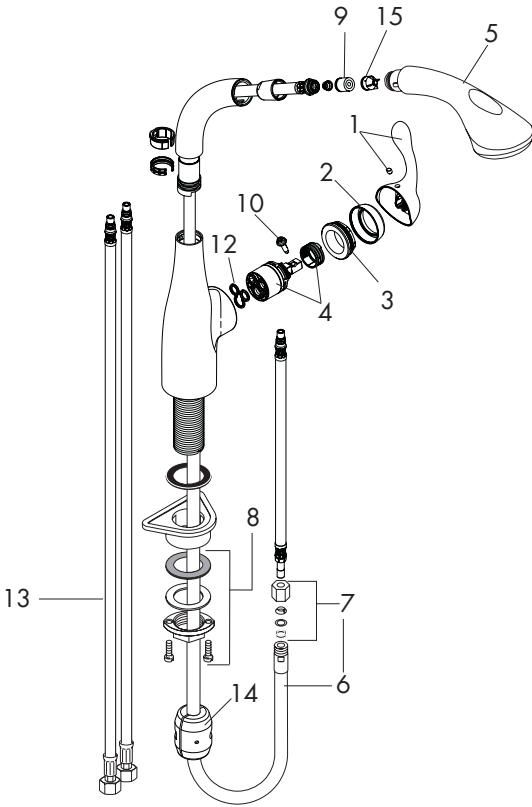
Por lo que también se deberá prestar atención a lo siguiente: aclarar con abundante agua después del uso.

Con materiales ya dañados la acción de detergentes incrementará el desgaste de estos.

Los componentes con superficies dañadas deberán cambiarse, en otro caso se corre el peligro de lesionarse.

Los daños que resulten de un uso inadecuado no están incluidos en nuestra garantía.

Replacement Parts



1	handle	poignée	Mando	98597XX1
2	nut cover	capot sphérique	Florón	96468XX0
3	nut	écrou	Tuerca	96461000
4	cartridge	cartouche	Cartucho	92730000
5	handspray	douchette poing	Ducha extraible	98598XX1
6	handspray hose	flexible	Flexo	96921000
7	squeezing connection	raccord à bague sertie	Tuercas gifería	96099000
8	mounting kit	fixation	Set de fijación	95049000
9	check valve	clapet anti-retour	Válvula antirretorno	95340000
10	screw	vis	Tornillo	96059000
11	handspray	douchette poing	Ducha extraible	98599XX1
12	sealing ring	joint	Junta	95008000
13	supply hose	flex de raccordements	Connexión flexible	
14	hose weight	contrepoids	Contrapeso	98551000
15	check valve	clapet anti-retour	Válvula antirretorno	97350000

XX = color

00 = chrome

04 = black sprayhead

86 = steel optik

Limited Lifetime Consumer Warranty

This product has been manufactured and tested to the highest quality standards by Hansgrohe, Inc. ("Hansgrohe"). This warranty is limited to Hansgrohe products which are purchased by a consumer in the United States after March 1, 1996, and installed in either the United States or Canada.

WHO IS COVERED BY THE WARRANTY

This warranty extends to the original consumer purchaser only. This warranty is non-transferable.

WHAT IS COVERED BY THE WARRANTY

This warranty covers only your Hansgrohe manufactured product. Hansgrohe warrants this product against defects in material or workmanship as follows: Hansgrohe will repair at no charge for parts only or, at its option, replace any product or part of the product that proves defective because of improper workmanship and/or material, under normal installation, use, service and maintenance. If Hansgrohe is unable to provide a replacement and repair is not practical or cannot be timely made, Hansgrohe may elect to refund the purchase price in exchange for the return of the product.

LENGTH OF WARRANTY

Replacement or repaired parts of products will be covered for the term of this warranty as stated in the following two sentences. If you are a consumer who purchased the product for use primarily for personal, family, or household purposes, this warranty extends for as long as you own the product and the home in which the product is originally installed. If you purchased the product for use primarily for any other purpose, including, without limitation, a commercial purpose, this warranty extends only (i) for 1 year, with respect to Hansgrohe and Commercial products, and (ii) for 5 years, with respect to AXOR products.

THIS WARRANTY DOES NOT COVER, AND HANSGROHE WILL NOT PAY FOR:

- A. Conditions, malfunctions or damage not resulting from defects in material or workmanship.
- B. Conditions, malfunctions or damage resulting from (1) normal wear and tear, improper installation, improper maintenance, misuse, abuse, negligence, accident or alteration, or (2) the use of abrasive or caustic cleaning agents or "no-rinse" cleaning products, or the use of the product in any manner contrary to the product instructions. (3) Conditions in the home such as excessive water pressure or corrosion.
- C. Labor or other expenses for the disconnection, deinstallation, or return of the product for warranty service, or for installation or reinstallation of the product (including but not limited to proper packaging and shipping costs), or for installation or reinstallation of the product.
- D. Accessories, connected materials and products, or related products not manufactured by Hansgrohe.

TO OBTAIN WARRANTY PARTS OR INFORMATION

Contact your Hansgrohe retailer, or contact Technical Service at:

Hansgrohe Inc.
1492 Bluegrass Lakes Parkway
Alpharetta GA 30004
Toll-free (800) 334-0455.

In requesting warranty service, you will need to provide

1. The sales receipt or other evidence of the date and place of purchase.
2. A description of the problem.
3. Delivery of the product or the defective part, postage prepaid and carefully packed and insured, to Hansgrohe Inc. 1492 Bluegrass Lakes Parkway, Alpharetta, Georgia 30004, Attention: Technical Service, if required by Hansgrohe.

When warranty service is completed, any repaired or replacement product or part will be returned to you postage prepaid.

EXCLUSIONS AND LIMITATIONS

REPAIR OR REPLACEMENT (OR, IN LIMITED CIRCUMSTANCES, REFUND OF THE PURCHASE PRICE) AS PROVIDED UNDER THIS WARRANTY IS THE EXCLUSIVE REMEDY OF THE PURCHASER. HANSGROHE NEITHER ASSUMES

NOR AUTHORIZES ANY PERSON TO CREATE FOR IT ANY OBLIGATION OR LIABILITY IN CONNECTION WITH THIS PRODUCT.

HANSGROHE SHALL NOT BE LIABLE TO PURCHASER OR ANY PERSON FOR ANY INCIDENTAL, SPECIAL, OR CONSEQUENTIAL DAMAGES, ARISING OUT OF BREACH OF THIS WARRANTY OR ANY IMPLIED WARRANTY (INCLUDING MERCHANTABILITY).

Some States do not allow the exclusion or limitation of incidental or consequential damages, so the above limitation or exclusion may not apply to you. This warranty gives you specific legal rights, and you may have other rights which vary from State to State. You may be required by law to give us a reasonable opportunity to correct or cure any failure to comply before you can bring any action in court against us under the Magnuson-Moss Warranty Act.

PRODUCT INSTRUCTIONS AND QUESTIONS

Upon purchase or prior to installation, please carefully inspect your Hansgrohe product for any damage or visible defect. Prior to installing, always carefully study the enclosed instructions on the proper installation and the care and maintenance of the product. If you have questions at any time about the use, installation, or performance of your Hansgrohe product, or this warranty, please call or write to us or call us toll-free at 800 334 0455.

hansgrohe

Hansgrohe, Inc. • 1490 Bluegrass Lakes Parkway • Alpharetta, GA 30004
Tel. 770-360-9880 • Fax 770-360-9887

www.hansgrohe-usa.com