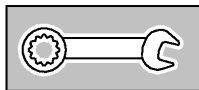
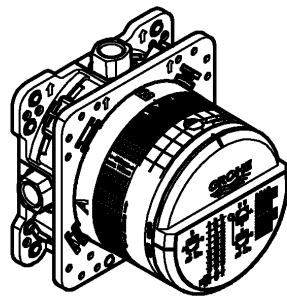
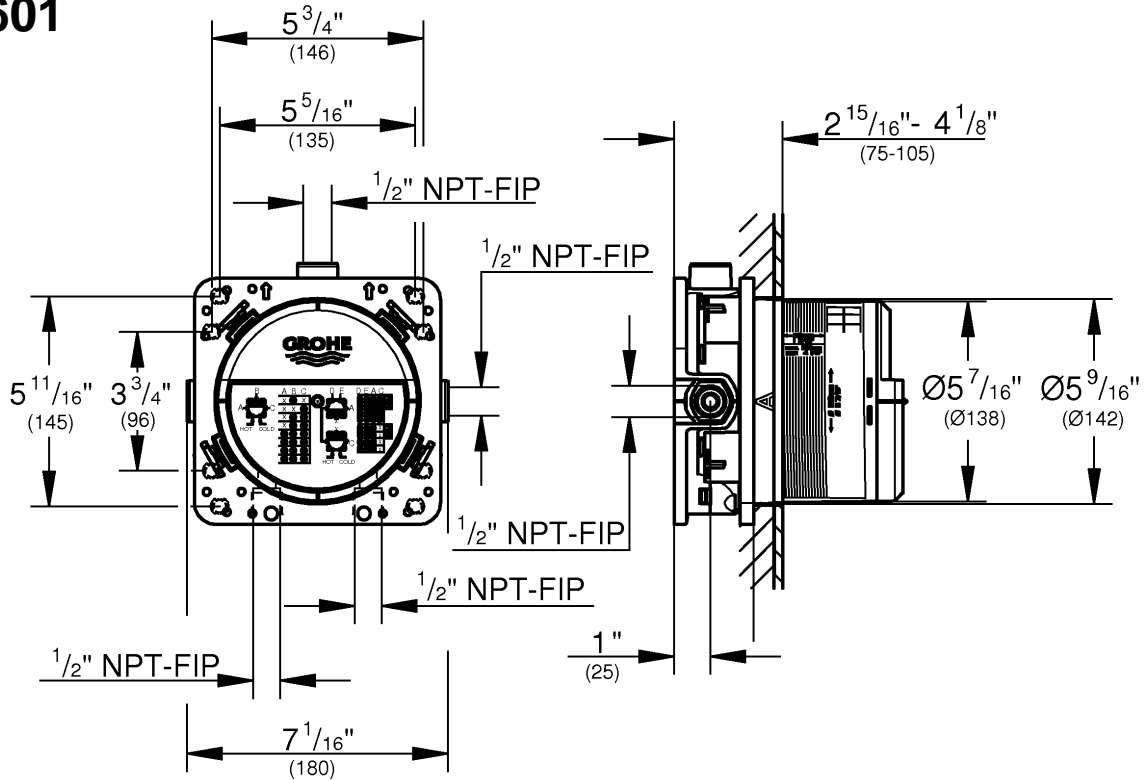


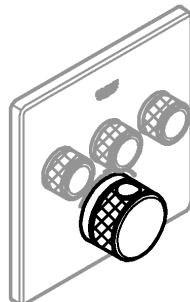


35 601

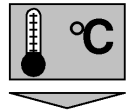
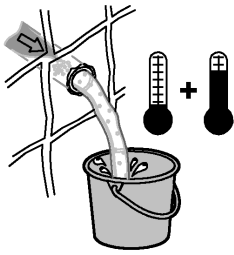


1-9

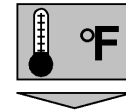
Grohtherm SmartControl



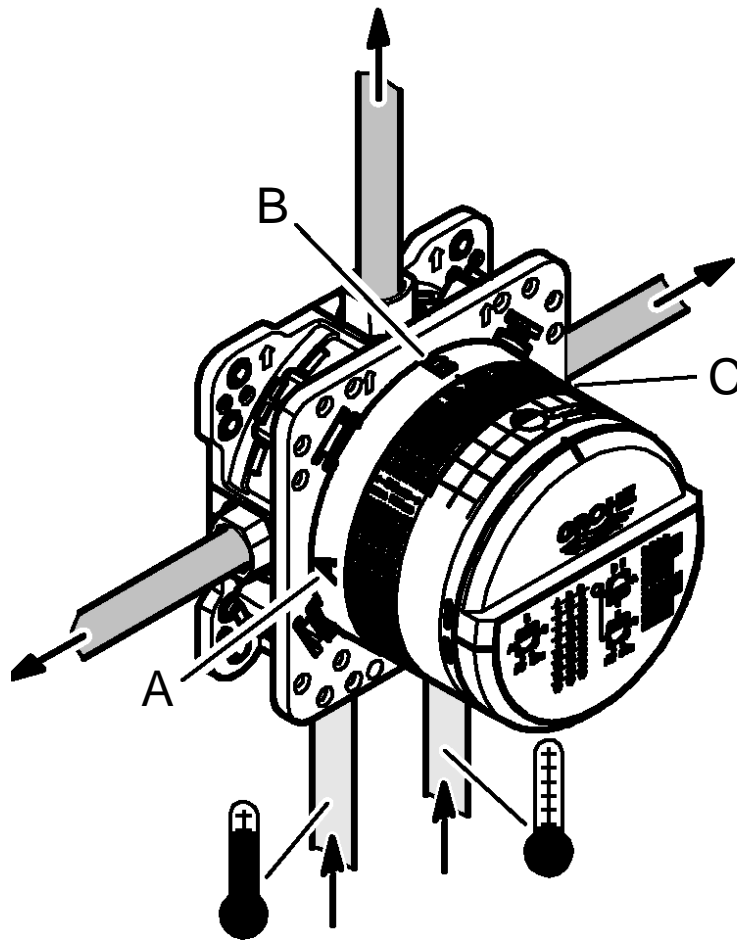
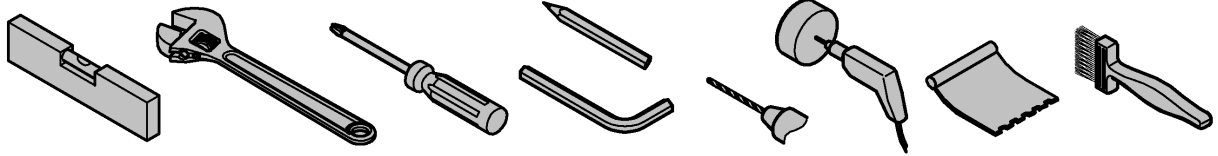
10-23



max.
70 °



max.
158 °



Applications

Operation is possible with:

- Pressurised storage heaters
- Thermally/hydraulically controlled instantaneous water heaters

Operation with unpressurised storage heaters (displacement water heaters) is **not** possible!

Technical data

- Operating pressure: max.145 psi
- Test pressure 232 psi

Note:

To comply with noise levels if static pressure exceeds 72.5 psi, a pressure reducing valve must be fitted.

Installation of the box

- Make drill holes for the box and slots for the pipes.
- Installation depth 2 15/16" - 4 1/8".
- If the box is installed too deeply an extension can be applied.

Installation options, see pages 4-9.

- Installation in studding
- Installation with spacers
- Installation directly on the wall
- Installation in the wall
- Installation on prefabricated house assembly plates or prefabricated shells

Connecting the pipes

The outflows intended for this purpose are to be used.

- Recommended configuration options:
 - Grohtherm SmartControl see from page 11.
- Non-binding outflows must be sealed with the accompanying plug (X).
- Check connections for water-tightness.
- **Plugs (Y) must be assembled**, see page 8, Fig. [6].

Apply carrier material as sealant, see page 9, Fig. [9] to [11].

Plaster and tile the wall.

Do **not** cut the fitting template prior to final installation.

Domaine d'application

Utilisation possible avec :

- Réservoirs sous pression
- Chauffe-eau instantanés hydrauliques/thermiques

Le fonctionnement avec des accumulateurs sans pression (chauffe-eau à écoulement libre) **n'est pas** possible !

Caractéristiques techniques

- Pression de service max.10 bars
- Pression d'épreuve 16 bars

Remarque :

Il est recommandé d'installer un réducteur de pression en cas de pressions statiques supérieures à 5 bars.

Installation du boîtier

- Préparer des trous pour le boîtier et des fentes pour les canalisations.
- Profondeur de montage : 75-105mm.
- Si le boîtier est installé trop en profondeur, il est possible d'utiliser une rallonge.

Possibilités de montage, voir pages 4-9.

- Montage dans un support charpenté
- Montage avec entretoises
- Montage directement sur le mur
- Montage dans le mur
- Montage sur plaques de montage pour préfabriqué ou plaques pré-fabriquées

Brancher les canalisations

Il convient d'utiliser les sorties prévues à cet effet.

- Possibilités de configuration recommandées :
 - Grohtherm SmartControl voir à partir de la page 11.
- Les sorties non obstruées doivent être étanchéifiées à l'aide des bouchons (X) fournis.
- Vérifier l'étanchéité des raccords.
- **Les bouchons (Y) doit être monté**, voir page 8, fig. [6].

Monter le support pour le produit d'étanchéité, voir page 9, fig. [9] à [11].

Enduire complètement le mur et le carreler.

Ne pas raccourcir le gabarit de montage avant le montage final.

E

Campo de aplicación

Es posible el funcionamiento con:

- Acumuladores de presión
- Calentadores instantáneos con control hidráulico/térmico

No es posible el funcionamiento con acumuladores sin presión (calentadores de agua sin presión).

Datos técnicos

- Presión de utilización máx. 145 psi
- Presión de verificación 232 psi

Nota:

Si la presión en reposo es superior a 72.5 psi, se recomienda instalar un reductor de presión para alcanzar los valores de emisión de ruidos.

Instalación de la caja

- Hacer orificios en la caja así como ranuras en las tuberías.
- Profundidad de montaje 2 15/16" - 4 1/8".
- Si la caja se ha montado en un sitio demasiado profundo, se puede introducir una prolongación.

Posibilidades de montaje, véanse las páginas 4-9.

- Montaje en una pared de tablonos
- Montaje con separador
- Montaje directo en la pared
- Montaje en la pared
- Montaje en placas de montaje de viviendas prefabricadas o células acabadas

Conectar las tuberías

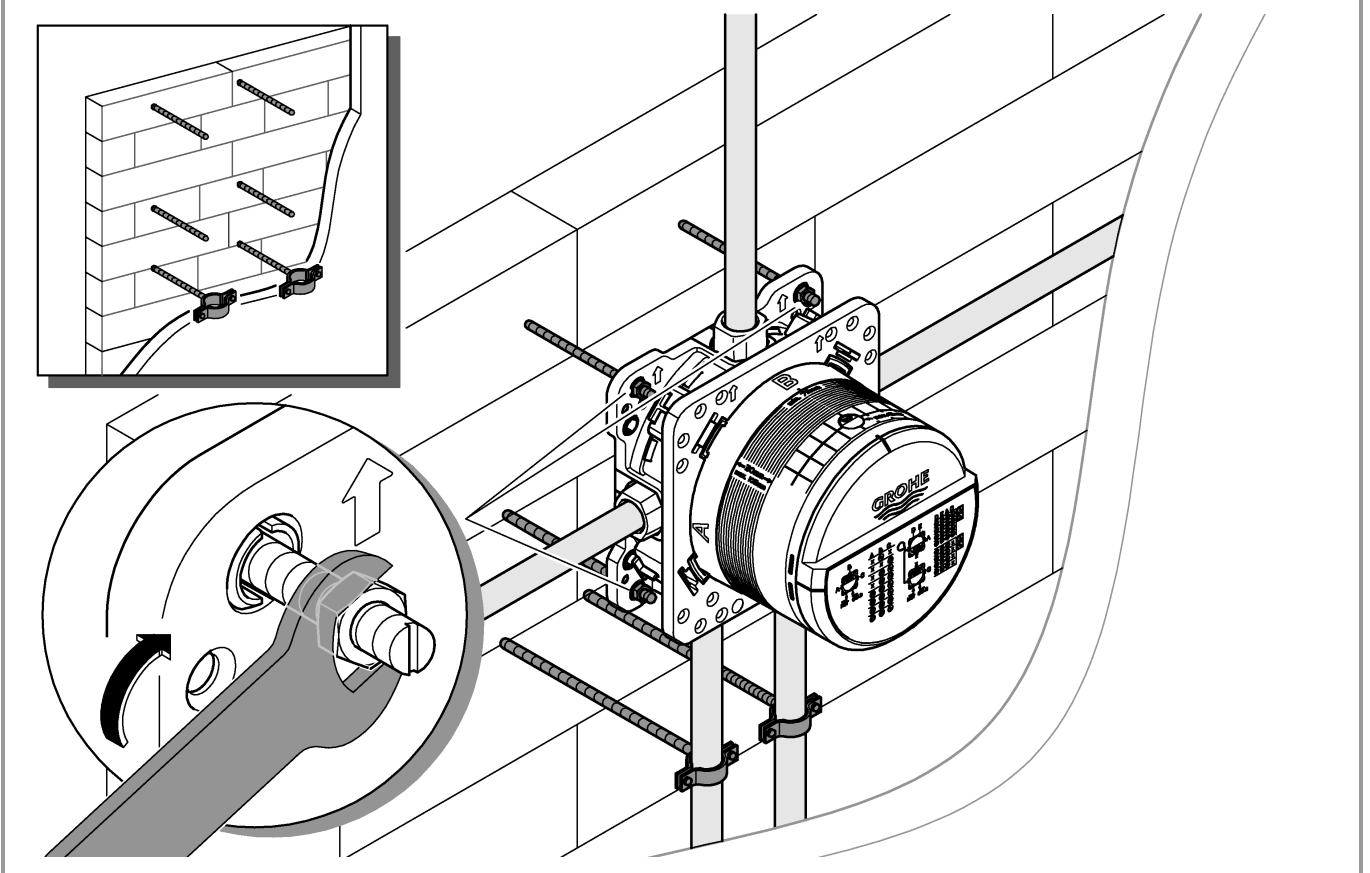
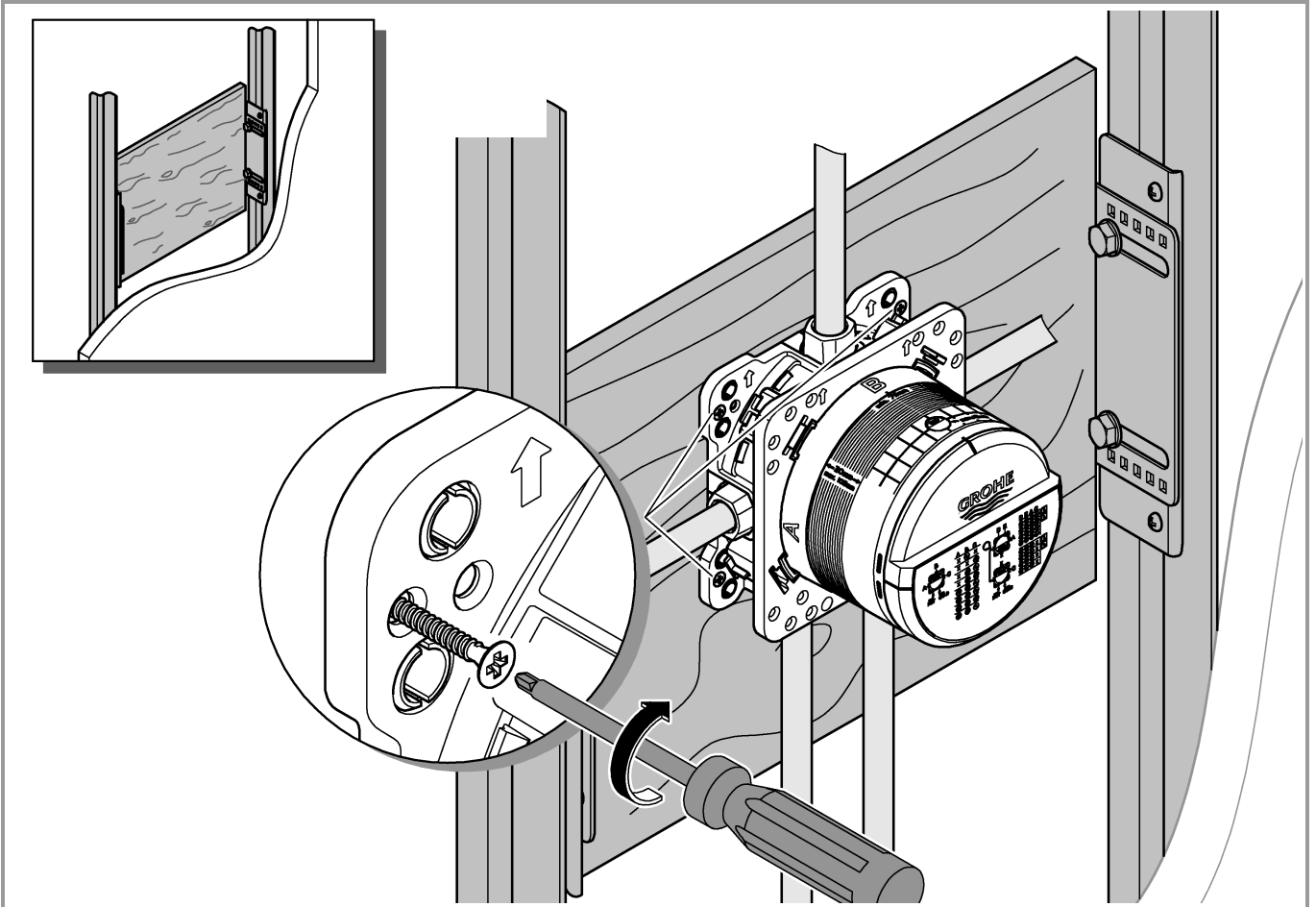
Se deben utilizar las salidas previstas para ello.

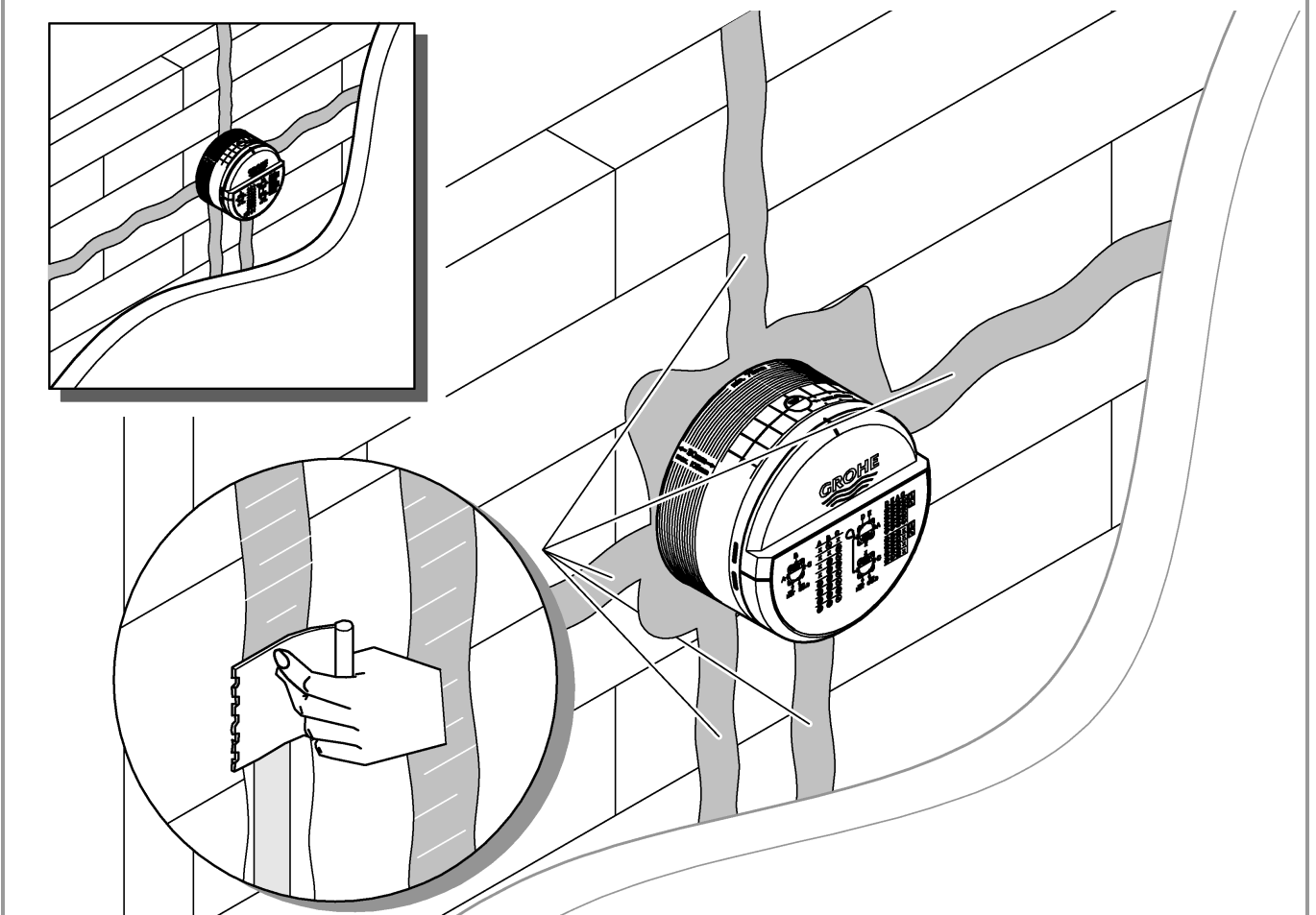
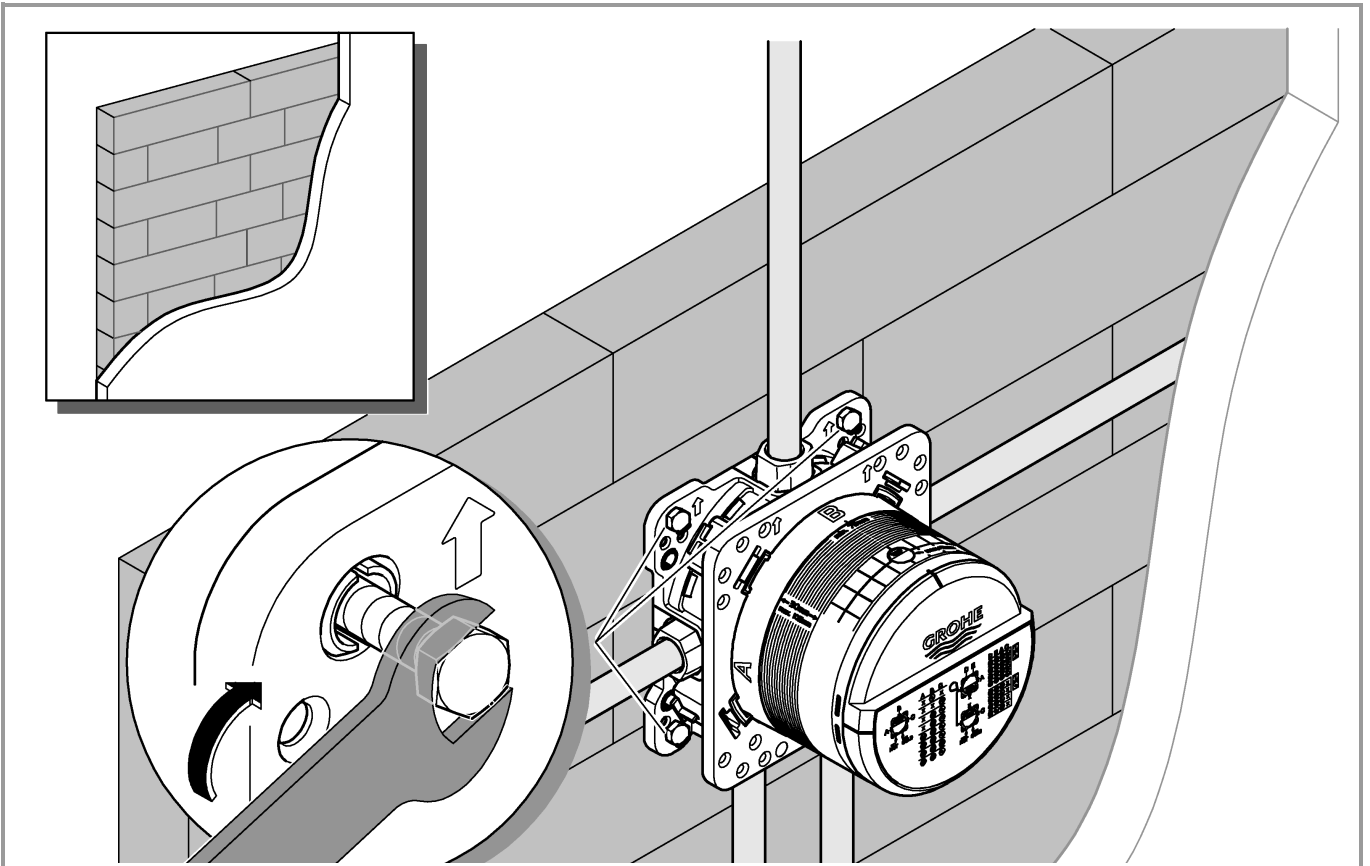
- Posibilidades de configuración recomendadas:
 - Véase Grohtherm SmartControl a partir de la página 11.
- Las salidas libres se deben sellar con el tapón suministrado (X).
- Comprobar la estanqueidad de las conexiones.
- **Los tapones (Y) se debe montar**, véase la página 8, fig. [6].

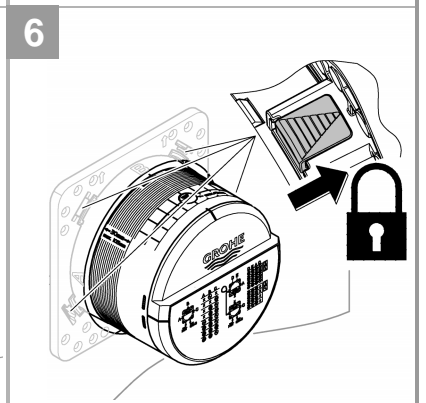
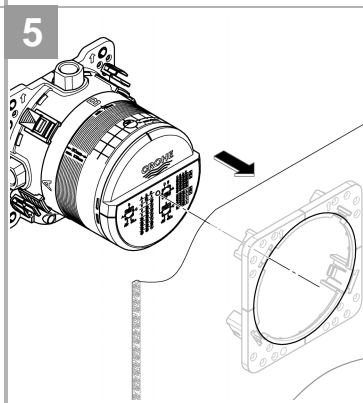
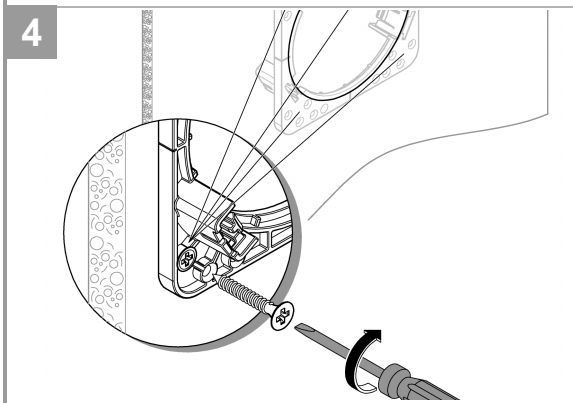
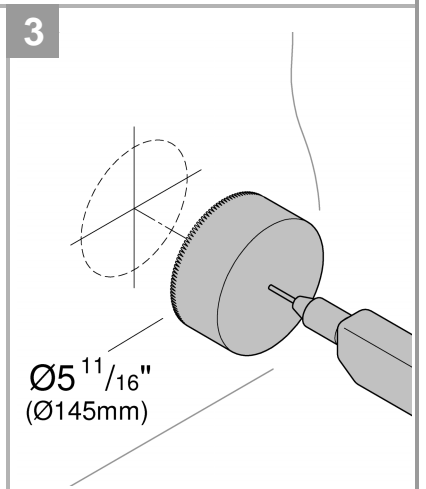
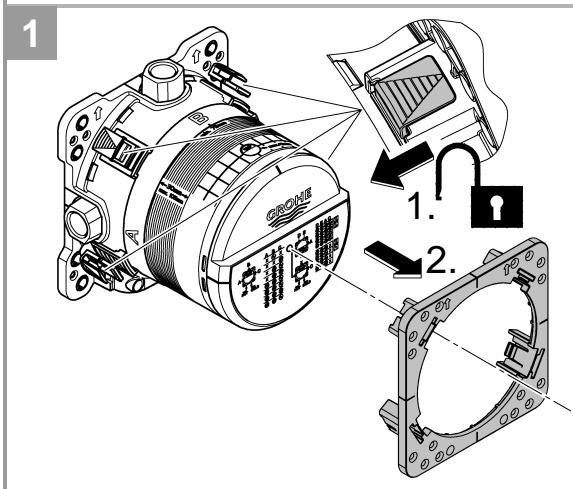
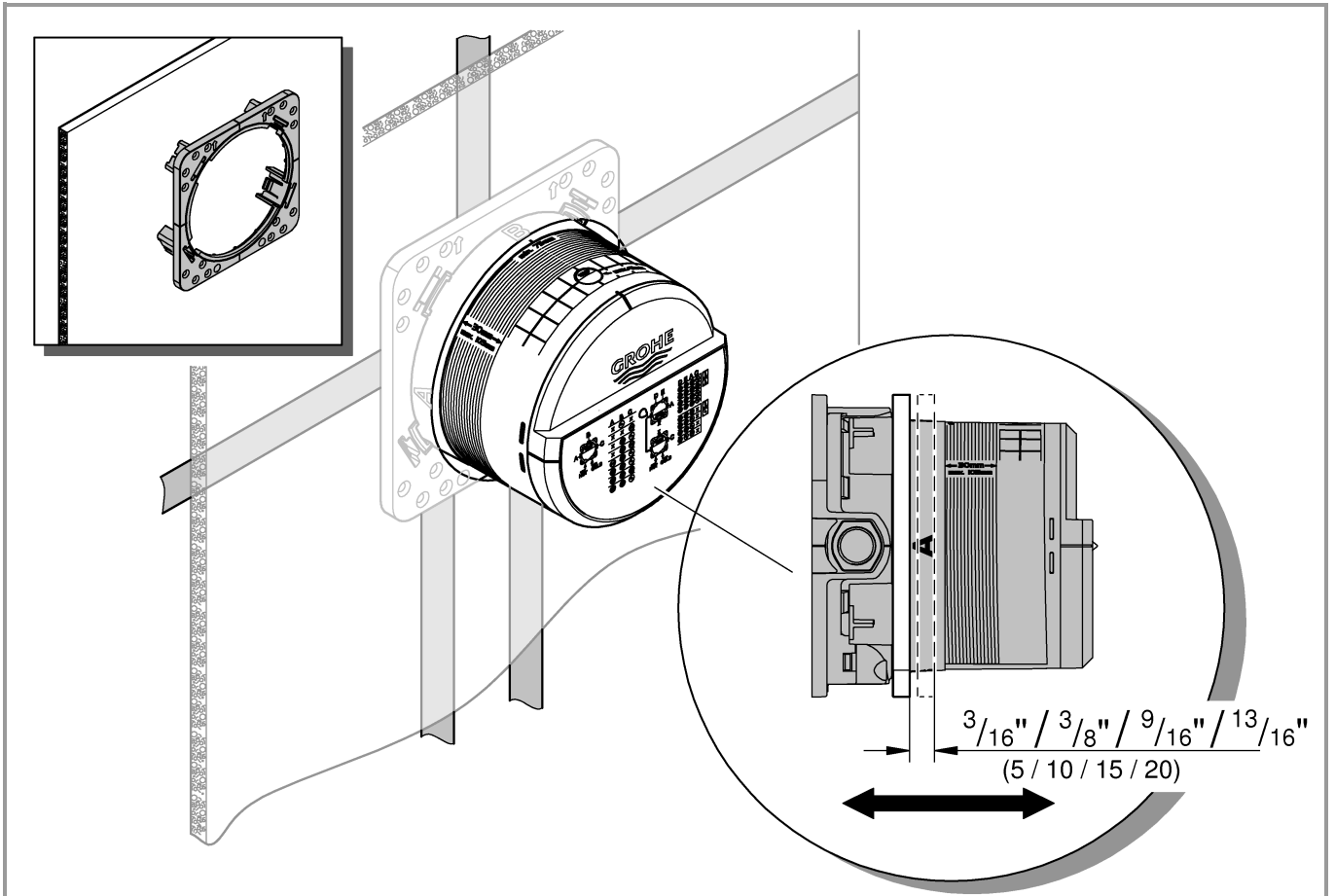
Conseguir material de base para el impermeabilizante, véase la página 9, fig. [9] hasta la [11].

Concluir el enlucido y alicatado de la pared.

No acortar la plantilla de montaje antes de proceder con la instalación de acabado.



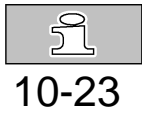
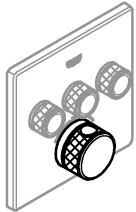




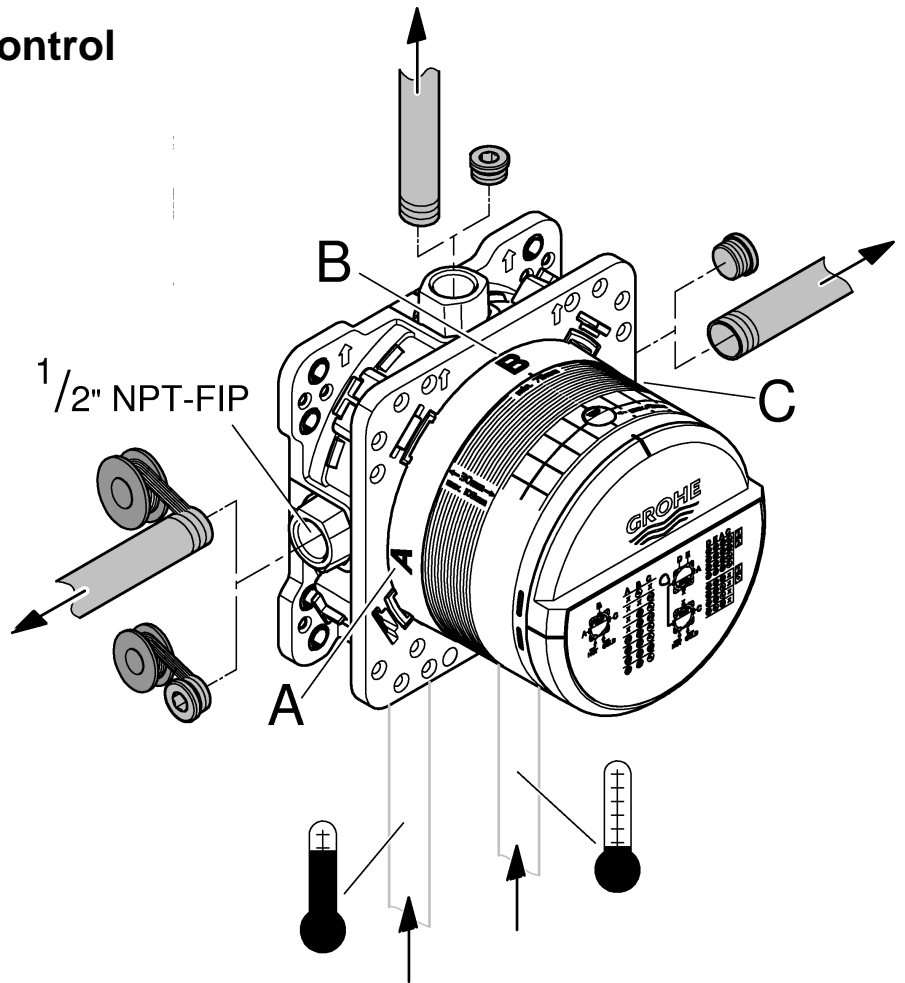
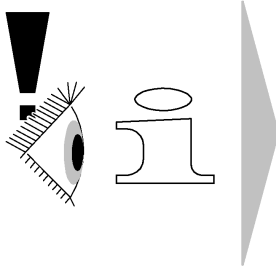


1

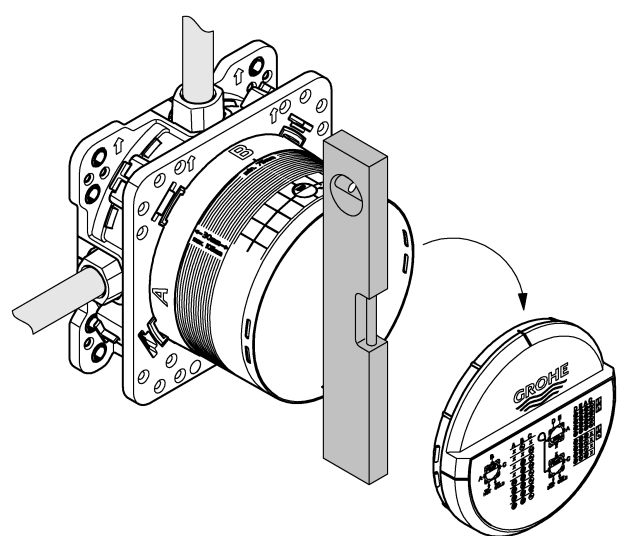
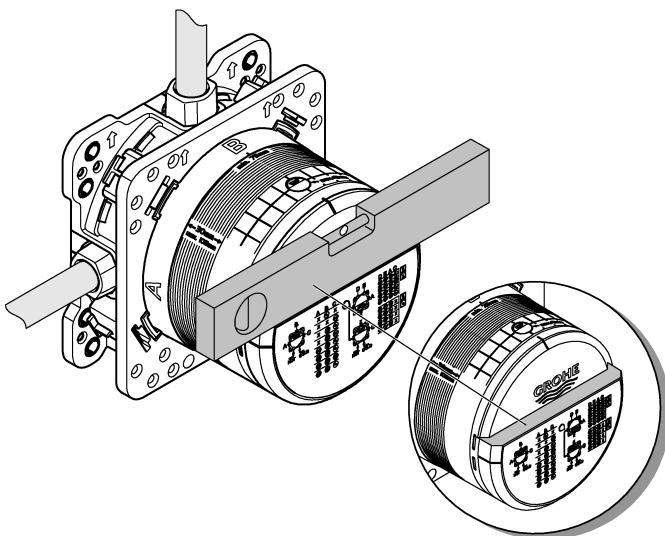
Grotherm Smart Control



10-23

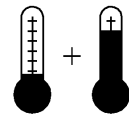
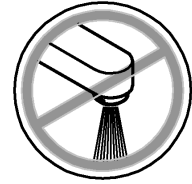
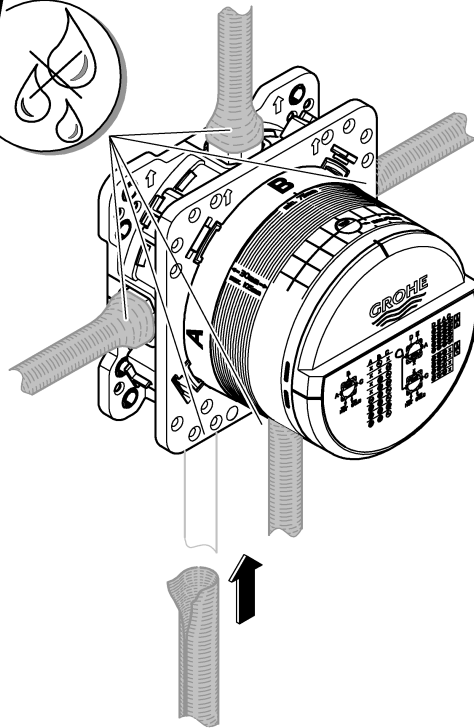
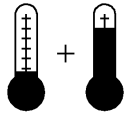
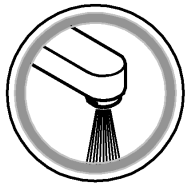


2

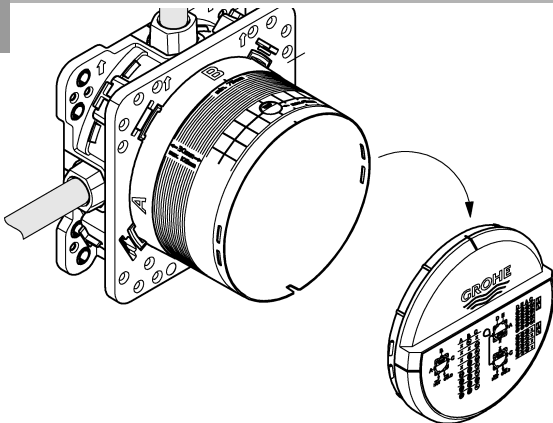




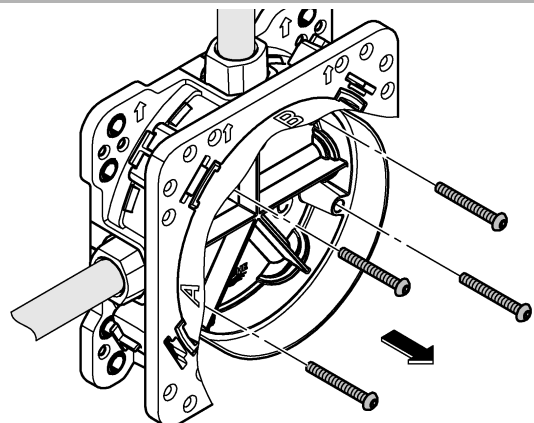
3



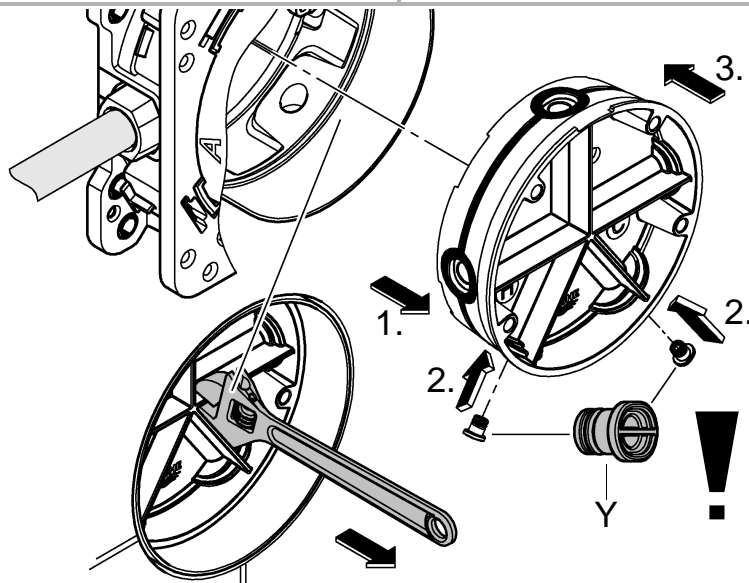
4



5

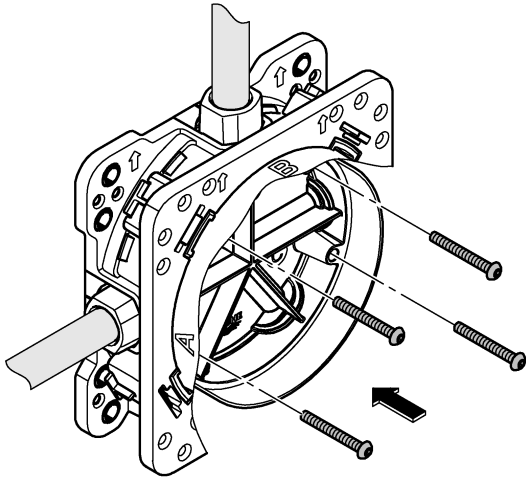


6

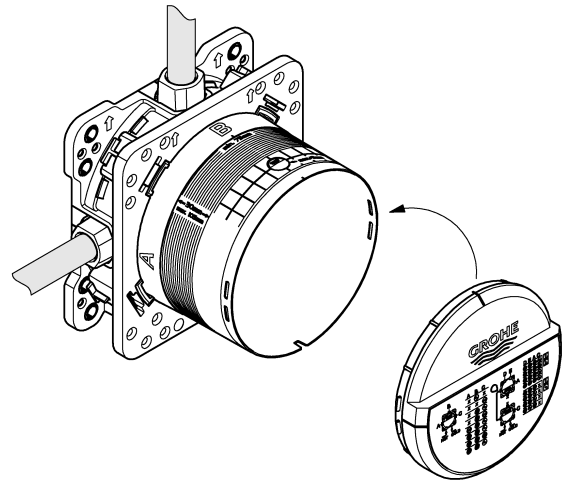




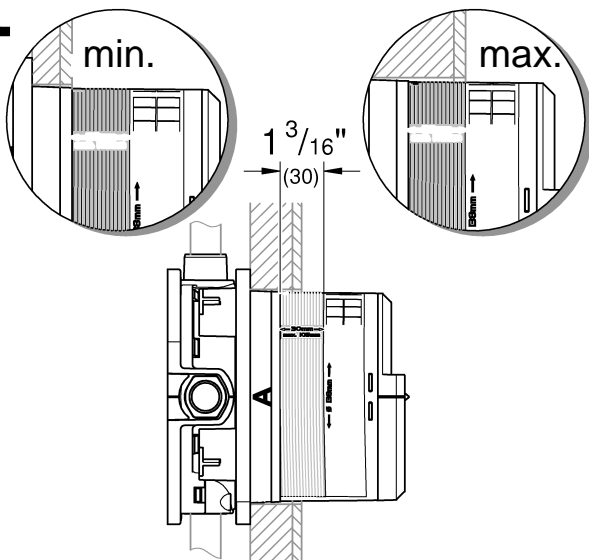
7



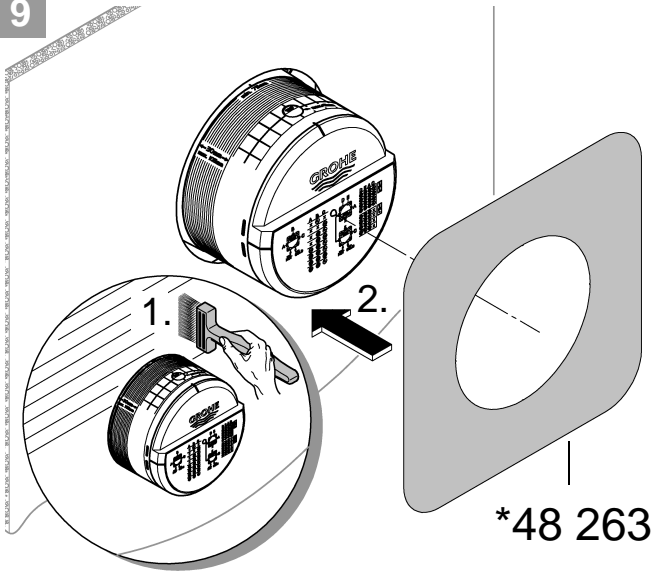
8



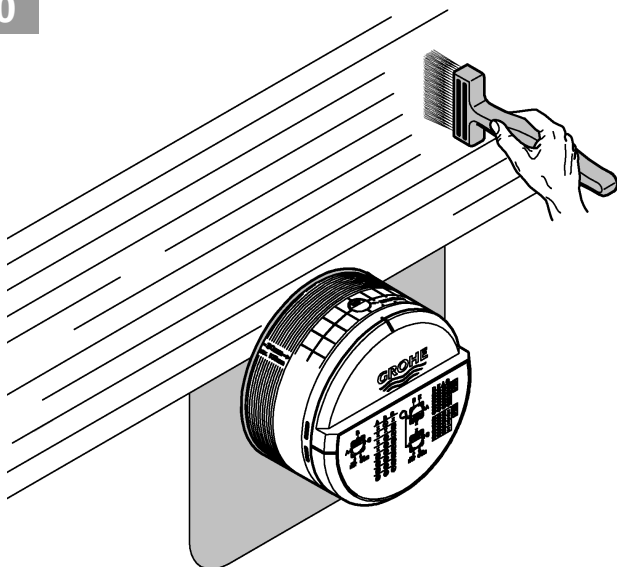
i



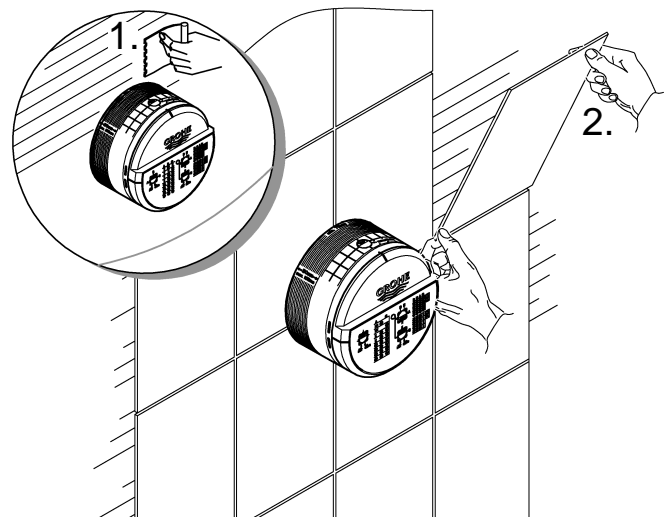
9



10



11



Technical specifications Grotherm SmartControl

Thermostat

- Flow pressure
 - Minimum flow pressure without downstream resistances 7.25 psi
 - Minimum flow pressure with downstream resistances 14.5 psi
 - Recommended 21.75 – 72.5 psi
- Minimum flow rate 1.3 gpm
- Temperature
 - Hot water inlet max. 158 °F
 - Recommended for energy saving 140 °F
 - Thermal disinfection possible
- Hot water temperature at supply connection min. 3.6 °F higher than mixed water temperature

Flow rates without downstream resistances, see page 12-23. **These are to be observed when dimensioning the outlet!**

- Installation options, see page 11.
- Recommended configuration options, see from page 12.

The following special accessories are available:

- Extension 1" (prod. no.: 14 048)
- Service stops (prod. no.: 14 053)
- Reversed connection, hot on right – cold on left replace thermostat cartridges (prod. no.: 49 003)

Caractéristiques techniques Grotherm SmartControl

Thermostat

- Pression dynamique
 - Pression dynamique minimale sans résistances en aval 0,5 bar
 - Pression dynamique minimale avec résistances en aval 1 bar
 - Recommandée 1,5 à 5 bars
- Débit minimal 5 l/min
- Température
 - Arrivée d'eau chaude max. 70 °C
 - Recommandée pour une économie d'énergie 60 °C
 - Désinfection thermique possible
- Température de l'eau chaude au raccord d'alimentation au moins 2 °C de plus que la température de l'eau mitigée

Débits sans résistances en aval, voir pages 12-23.

Veillez en tenir compte lors du dimensionnement de l'évacuation!

- Possibilités de montage, voir page 11.
- Possibilités de configuration recommandées, voir à partir de la page 12.

Les accessoires spéciaux suivants sont disponibles :

- Rallonge de 25mm (réf. : 14 048)
- Robinets d'arrêt (réf. : 14 053)
- Raccordement inversé, chaud à droite - froid à gauche, remplacer la cartouche du thermostat (réf. : 49 003)

Datos técnicos de Grotherm SmartControl

Thermostat

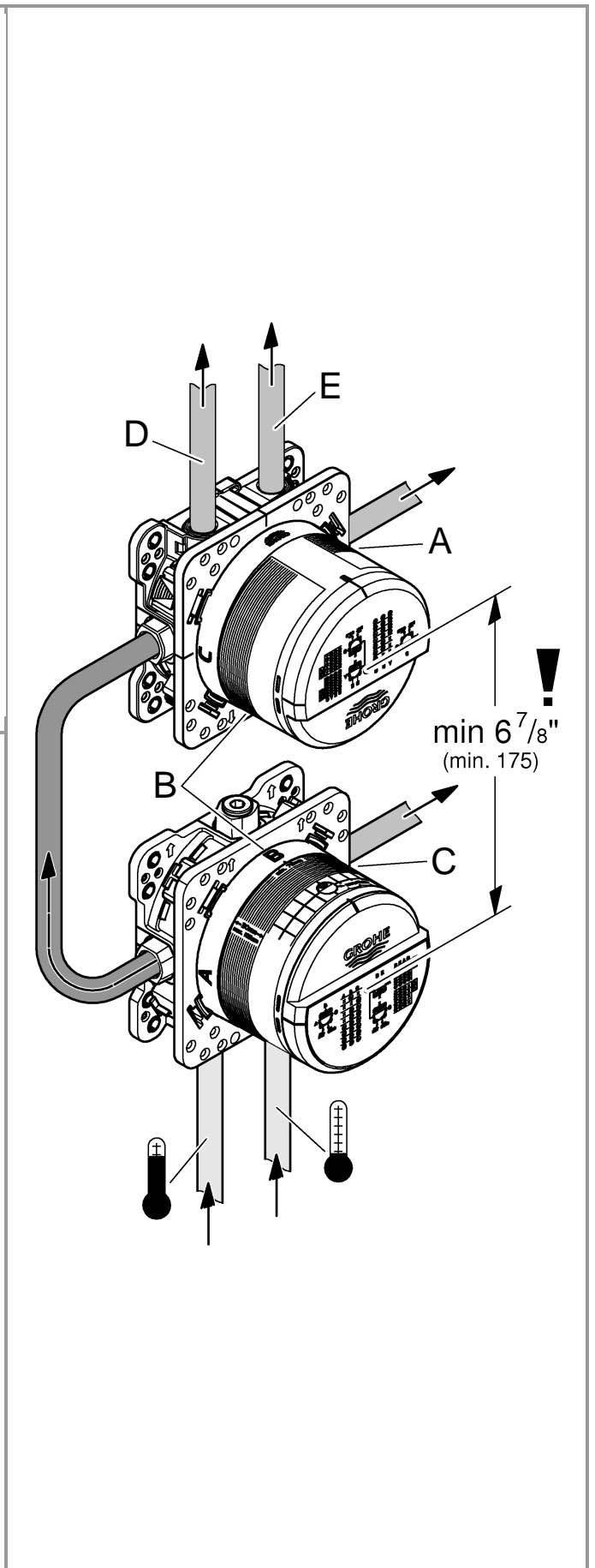
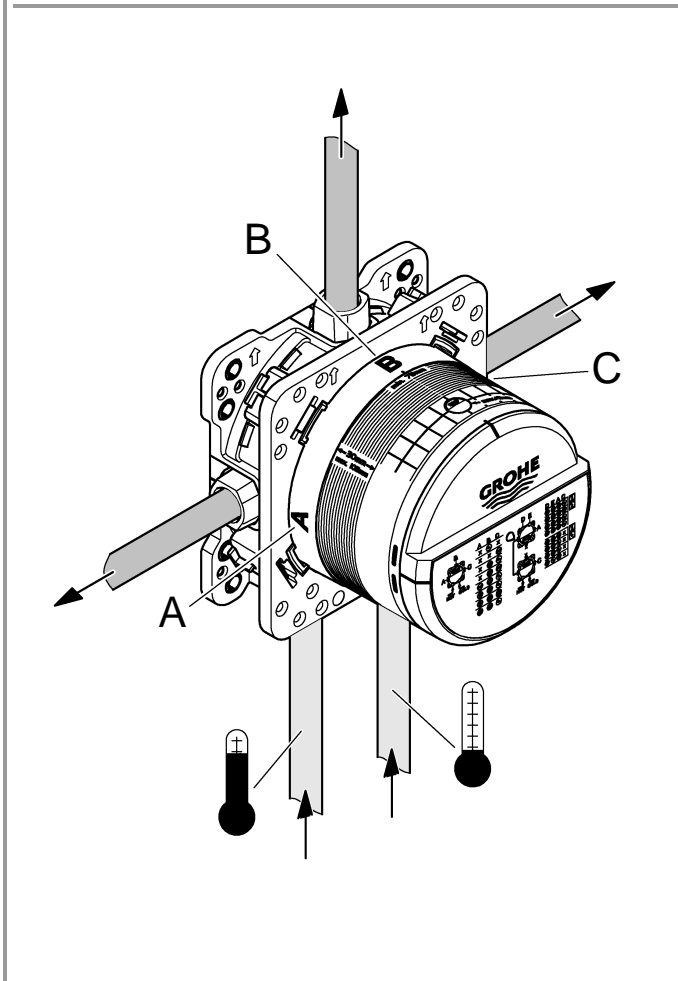
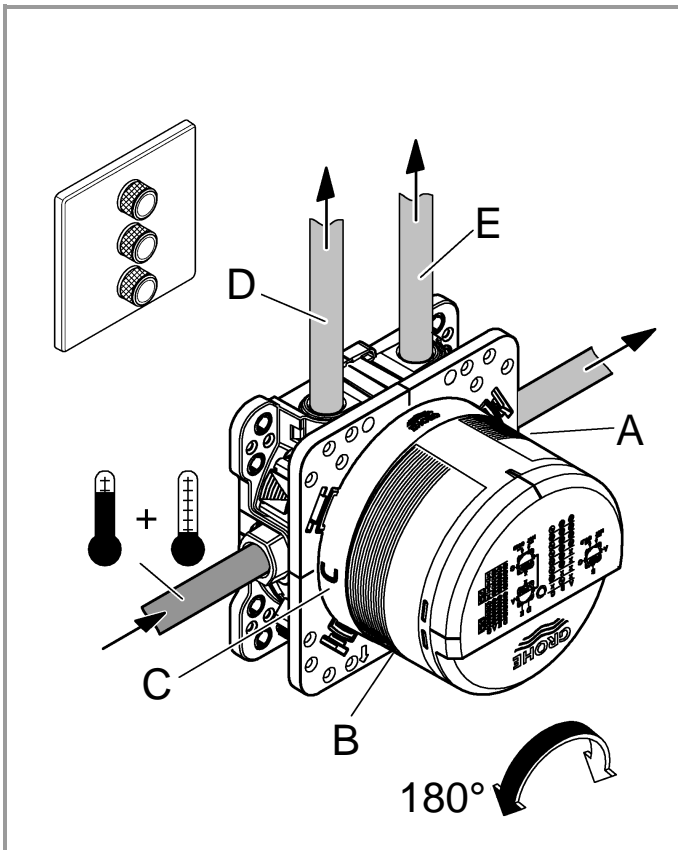
- Presión de trabajo
 - Presión mínima de trabajo sin resistencias posacopladas 7.25 psi
 - Presión mínima de trabajo con resistencias posacopladas 14.5 psi
 - Presión recomendada 21.75 – 72.5 psi
- Caudal mínimo 1.3 gpm
- Temperatura
 - Entrada de agua caliente máx. 158 °F
 - Recomendada para ahorrar energía 140 °F
 - Desinfección térmica posible
- La temperatura del agua caliente en la acometida mín. 3.6 °F superior a la temperatura del agua mezclada

Caudales sin resistencias posacopladas, véanse las páginas 12-23. **Tenga en cuenta las dimensiones del desagüe.**

- Posibilidades de montaje, véase la página 11.
- Posibilidades de configuración recomendadas, véase a partir de la página 12.

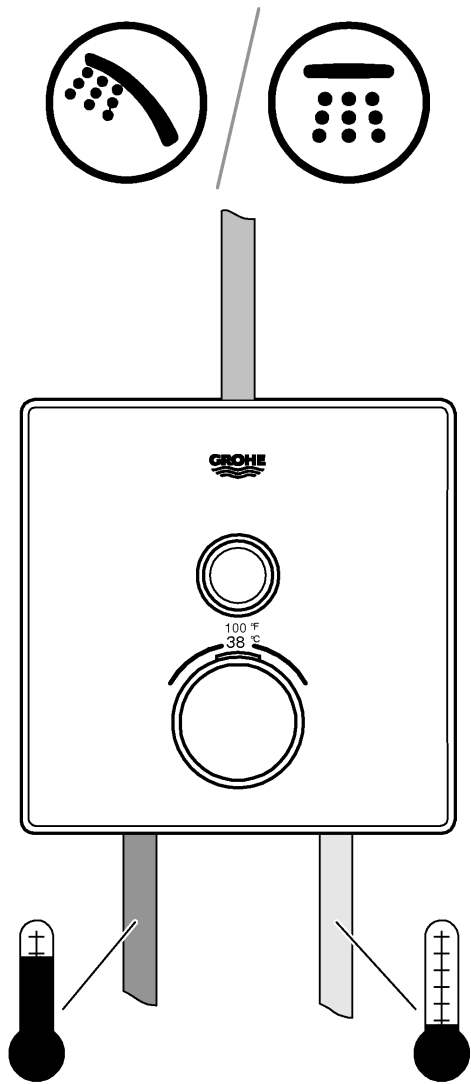
Los siguientes accesorios opcionales están disponibles:

- Prolongación de 1" (n.º de pedido: 14 048)
- Bloqueos de seguridad (n.º de pedido: 14 053)
- Conexión invertida, derecha caliente - izquierda frío sustituir los cartuchos del termostato (n.º de pedido: 49 003)



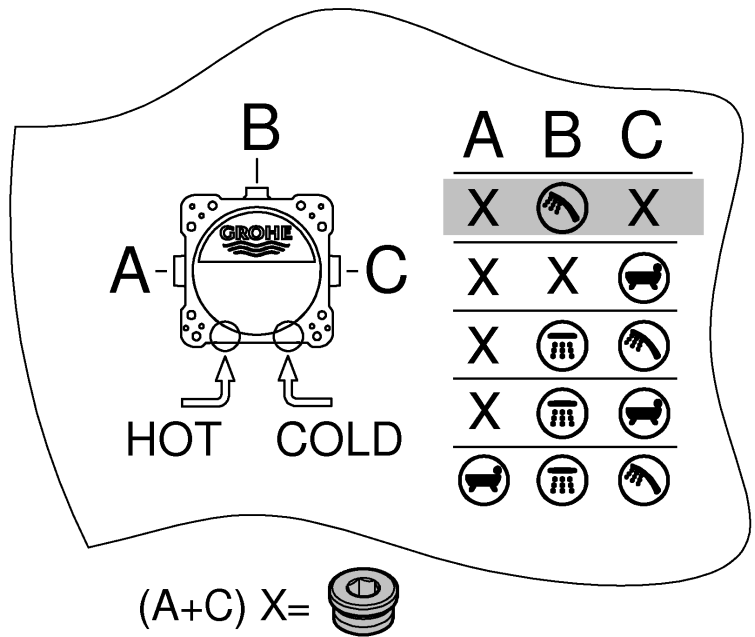


Grohtherm SmartControl



| A | psi | | | | | | B |
|---|------|-----|------|-----|------|------|-----|
| | 14,5 | 29 | 43,5 | 58 | 72,5 | 87 | |
| B | 4,4 | 6,3 | 7,7 | 8,8 | 9,9 | 10,8 | gpm |

| A | bar | | | | | | B |
|---|------|------|----|------|------|----|-------|
| | 1 | 2 | 3 | 4 | 5 | 6 | |
| B | 16,7 | 23,7 | 29 | 33,5 | 37,4 | 41 | l/min |

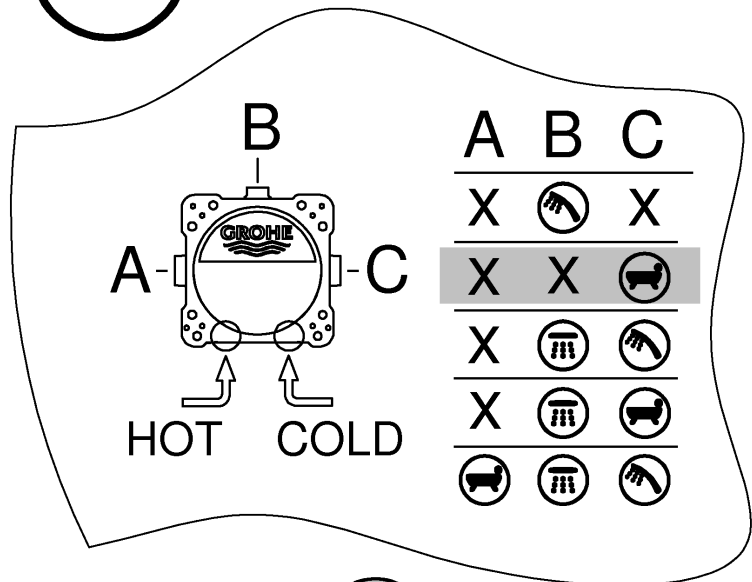
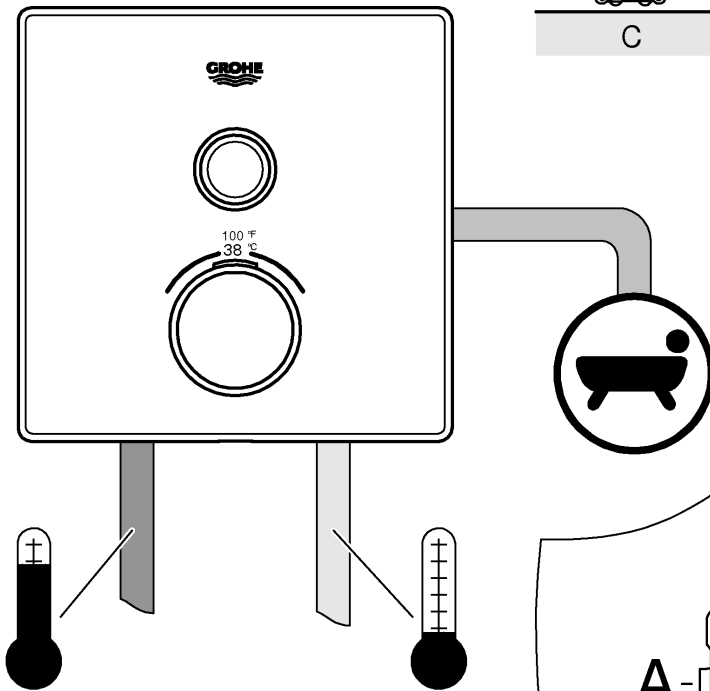




Grohtherm SmartControl

| | | | | | | | |
|---|------|-----|------|-----|------|------|-----|
| | psi | | | | | | gpm |
| | 14,5 | 29 | 43,5 | 58 | 72,5 | 87 | |
| C | 4,4 | 6,3 | 7,7 | 8,8 | 9,9 | 10,8 | |

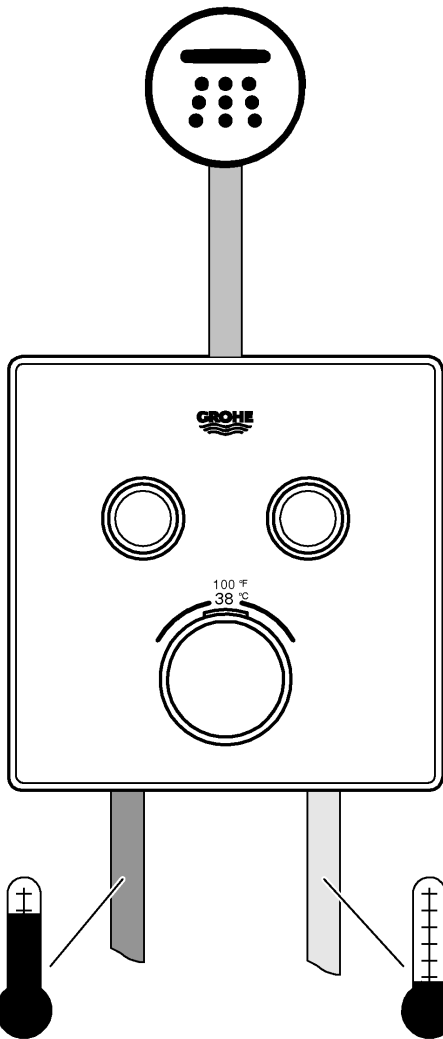
| | | | | | | | |
|---|------|------|----|------|------|----|-------|
| | bar | | | | | | l/min |
| | 1 | 2 | 3 | 4 | 5 | 6 | |
| C | 16,7 | 23,7 | 29 | 33,5 | 37,4 | 41 | |

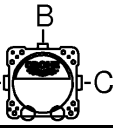


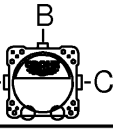
(A+B) X=

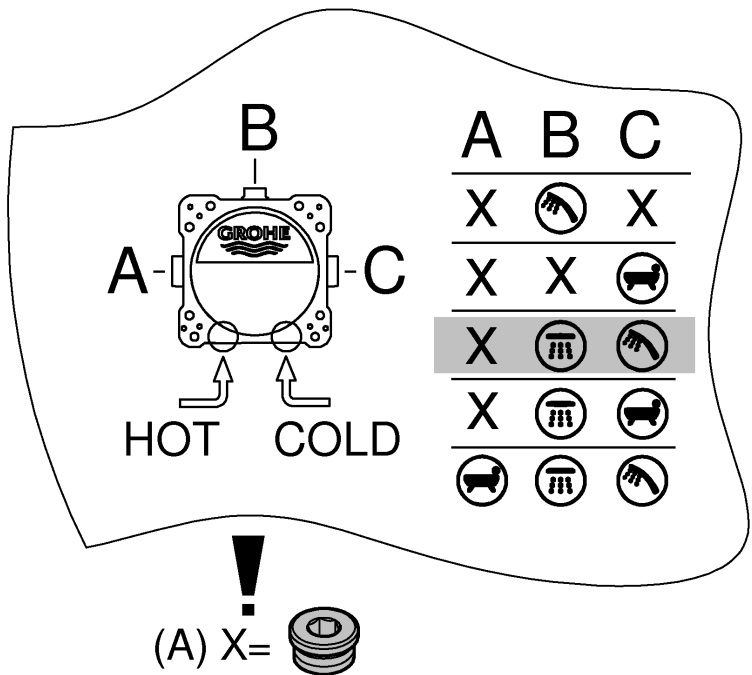


Grohtherm SmartControl



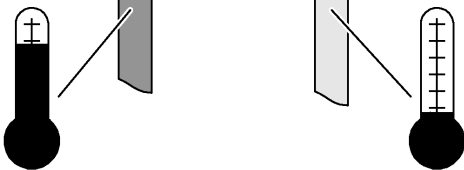
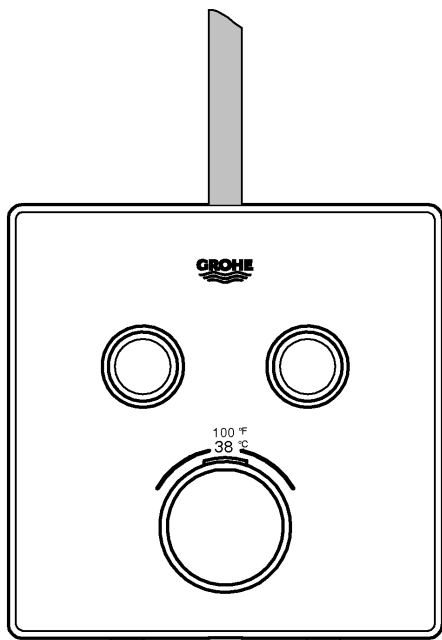
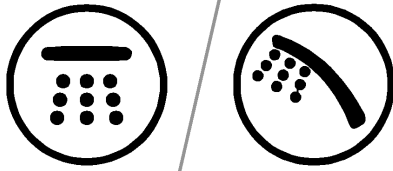
| A-  -C | psi | | | | | | gpm |
|-----------------------------------------------------------------------------------------|------|-----|------|-----|------|------|-----|
| | 14,5 | 29 | 43,5 | 58 | 72,5 | 87 | |
| B | 3,7 | 5,2 | 6,3 | 7,3 | 8,2 | 9 | |
| C | 4 | 5,6 | 6,9 | 7,9 | 8,9 | 9,7 | |
| B + C | 4,4 | 6,3 | 7,7 | 8,8 | 9,9 | 10,8 | |

| A-  -C | bar | | | | | | l/min |
|-----------------------------------------------------------------------------------------|------|------|----|------|------|------|-------|
| | 1 | 2 | 3 | 4 | 5 | 6 | |
| B | 13,9 | 19,6 | 24 | 27,7 | 31 | 33,9 | |
| C | 15 | 21,2 | 26 | 30 | 33,6 | 36,8 | |
| B + C | 16,7 | 23,7 | 29 | 33,5 | 37,4 | 41 | |



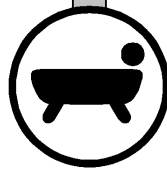


Grohtherm SmartControl



| A-B-C | psi | | | | | | gpm |
|-------|------|-----|------|-----|------|------|-----|
| | 14,5 | 29 | 43,5 | 58 | 72,5 | 87 | |
| B | 3,7 | 5,2 | 6,3 | 7,3 | 8,2 | 9 | |
| C | 4 | 5,6 | 6,9 | 7,9 | 8,9 | 9,7 | |
| B + C | 4,4 | 6,3 | 7,7 | 8,8 | 9,9 | 10,8 | |

| A-B-C | bar | | | | | | l/min |
|-------|------|------|----|------|------|------|-------|
| | 1 | 2 | 3 | 4 | 5 | 6 | |
| B | 13,9 | 19,6 | 24 | 27,7 | 31 | 33,9 | |
| C | 15 | 21,2 | 26 | 30 | 33,6 | 36,8 | |
| B + C | 16,7 | 23,7 | 29 | 33,5 | 37,4 | 41 | |

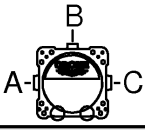


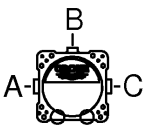
| | A | B | C |
|---|---|---|---|
| X | X | | X |
| X | X | X | |
| X | X | | |
| X | X | | |
| X | | | |

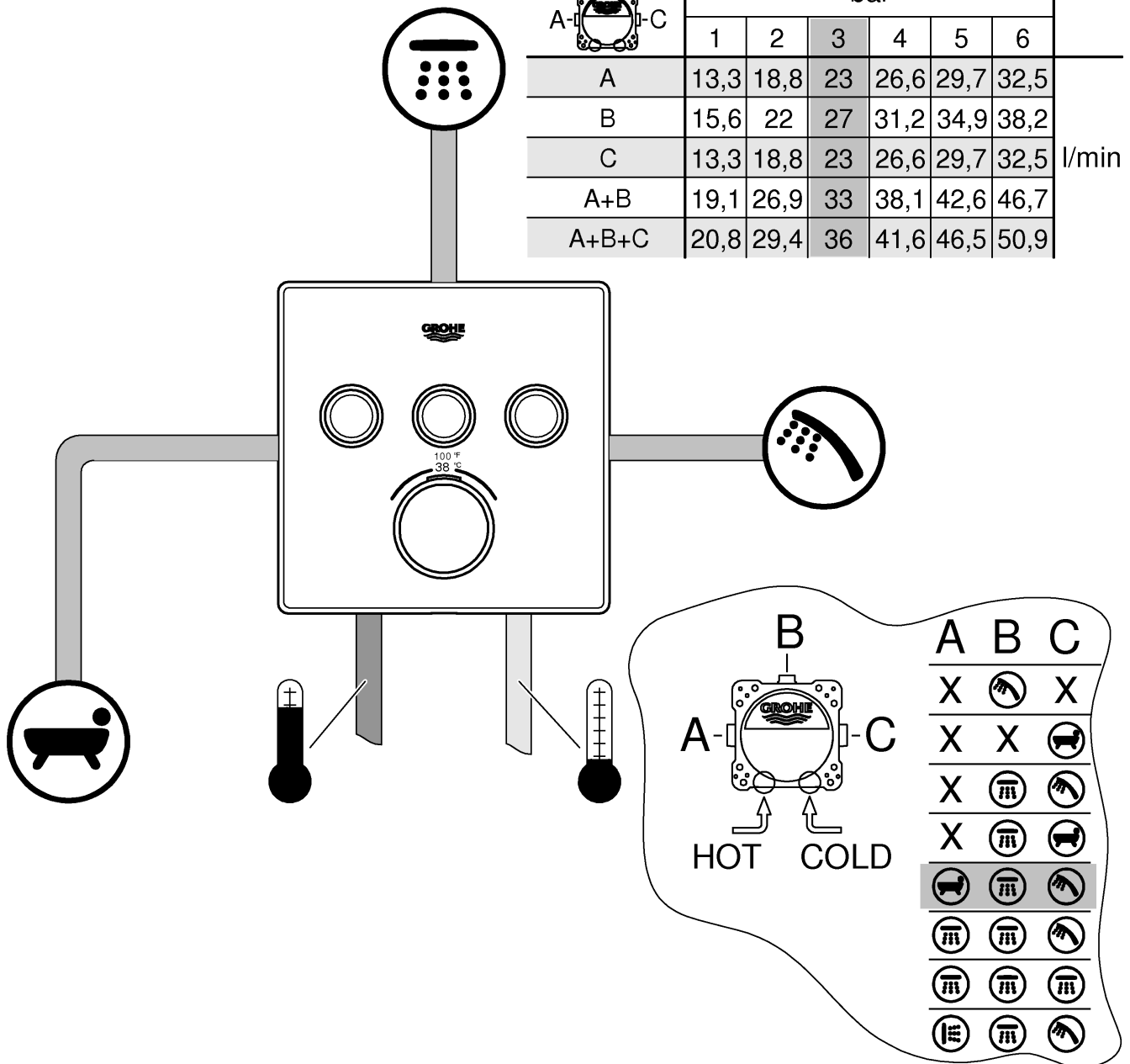
(A) X =



Grohtherm SmartControl

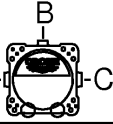
|  | psi | | | | | | gpm |
|-----------------------------------------------------------------------------------|------|-----|------|------|------|------|-----|
| | 14,5 | 29 | 43,5 | 58 | 72,5 | 87 | |
| A | 3,5 | 5 | 6,1 | 7 | 7,8 | 8,6 | |
| B | 4,1 | 5,8 | 7,1 | 8,2 | 9,2 | 10,1 | |
| C | 3,5 | 5 | 6,1 | 7 | 7,8 | 8,6 | |
| A+B | 5 | 7,1 | 8,7 | 10,1 | 11,3 | 12,3 | |
| A+B+C | 5,5 | 7,8 | 9,5 | 11 | 12,3 | 13,4 | |

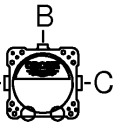
|  | bar | | | | | | l/min |
|-----------------------------------------------------------------------------------|------|------|----|------|------|------|-------|
| | 1 | 2 | 3 | 4 | 5 | 6 | |
| A | 13,3 | 18,8 | 23 | 26,6 | 29,7 | 32,5 | |
| B | 15,6 | 22 | 27 | 31,2 | 34,9 | 38,2 | |
| C | 13,3 | 18,8 | 23 | 26,6 | 29,7 | 32,5 | |
| A+B | 19,1 | 26,9 | 33 | 38,1 | 42,6 | 46,7 | |
| A+B+C | 20,8 | 29,4 | 36 | 41,6 | 46,5 | 50,9 | |

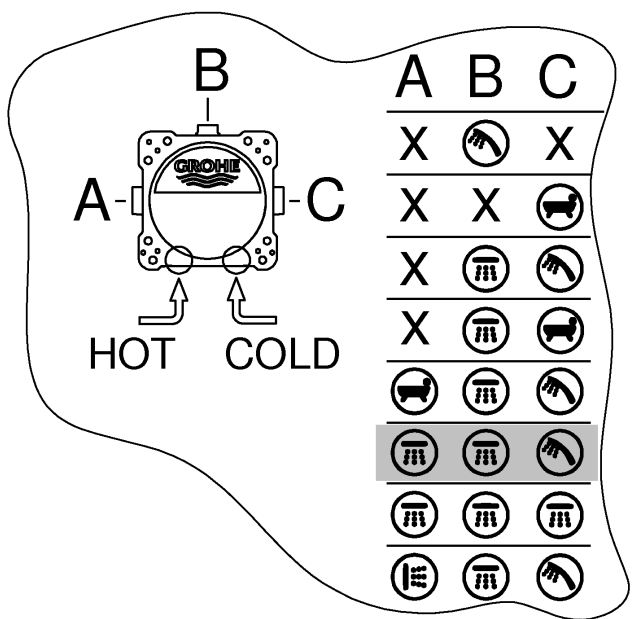
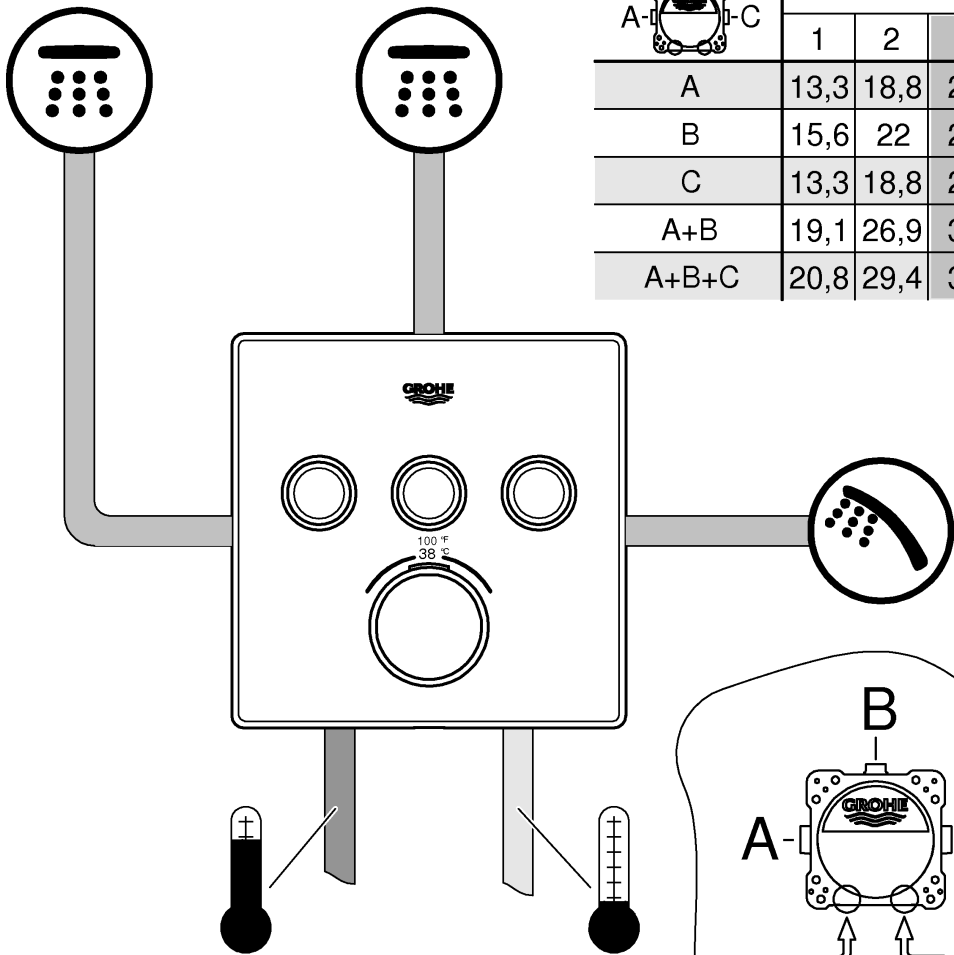




Grotherm SmartControl

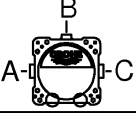
|  | psi | | | | | | gpm |
|-----------------------------------------------------------------------------------|------|-----|------|------|------|------|-----|
| | 14,5 | 29 | 43,5 | 58 | 72,5 | 87 | |
| A | 3,5 | 5 | 6,1 | 7 | 7,8 | 8,6 | |
| B | 4,1 | 5,8 | 7,1 | 8,2 | 9,2 | 10,1 | |
| C | 3,5 | 5 | 6,1 | 7 | 7,8 | 8,6 | |
| A+B | 5 | 7,1 | 8,7 | 10,1 | 11,3 | 12,3 | |
| A+B+C | 5,5 | 7,8 | 9,5 | 11 | 12,3 | 13,4 | |

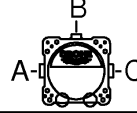
|  | bar | | | | | | l/min |
|-----------------------------------------------------------------------------------|------|------|----|------|------|------|-------|
| | 1 | 2 | 3 | 4 | 5 | 6 | |
| A | 13,3 | 18,8 | 23 | 26,6 | 29,7 | 32,5 | |
| B | 15,6 | 22 | 27 | 31,2 | 34,9 | 38,2 | |
| C | 13,3 | 18,8 | 23 | 26,6 | 29,7 | 32,5 | |
| A+B | 19,1 | 26,9 | 33 | 38,1 | 42,6 | 46,7 | |
| A+B+C | 20,8 | 29,4 | 36 | 41,6 | 46,5 | 50,9 | |





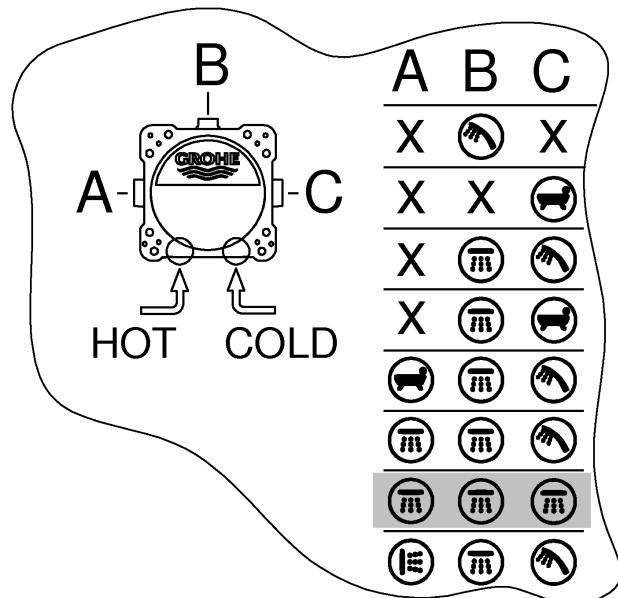
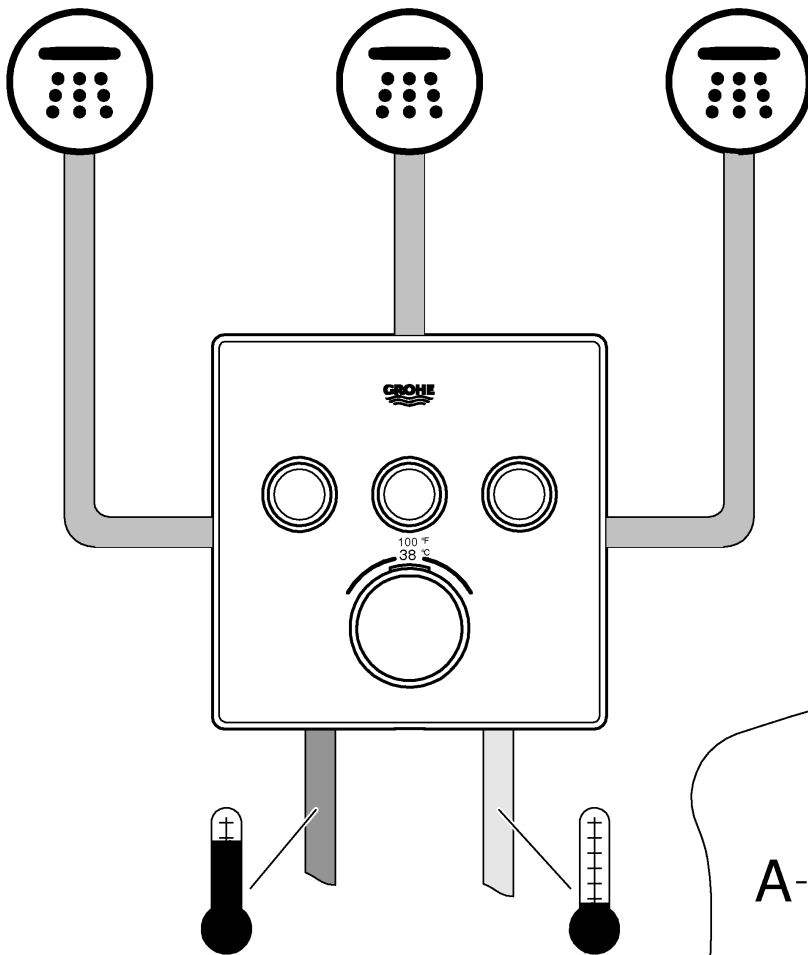
Grotherm SmartControl

|  | bar | | | | | |
|-----------------------------------------------------------------------------------|------|------|----|------|------|------|
| | 1 | 2 | 3 | 4 | 5 | 6 |
| A | 13,3 | 18,8 | 23 | 26,6 | 29,7 | 32,5 |
| B | 15,6 | 22 | 27 | 31,2 | 34,9 | 38,2 |
| C | 13,3 | 18,8 | 23 | 26,6 | 29,7 | 32,5 |
| A+B | 19,1 | 26,9 | 33 | 38,1 | 42,6 | 46,7 |
| A+B+C | 20,8 | 29,4 | 36 | 41,6 | 46,5 | 50,9 |

|  | psi | | | | | |
|-----------------------------------------------------------------------------------|------|-----|------|------|------|------|
| | 14,5 | 29 | 43,5 | 58 | 72,5 | 87 |
| A | 3,5 | 5 | 6,1 | 7 | 7,8 | 8,6 |
| B | 4,1 | 5,8 | 7,1 | 8,2 | 9,2 | 10,1 |
| C | 3,5 | 5 | 6,1 | 7 | 7,8 | 8,6 |
| A+B | 5 | 7,1 | 8,7 | 10,1 | 11,3 | 12,3 |
| A+B+C | 5,5 | 7,8 | 9,5 | 11 | 12,3 | 13,4 |

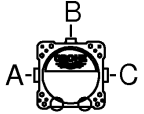
l/min

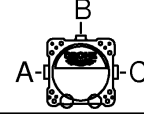
gpm

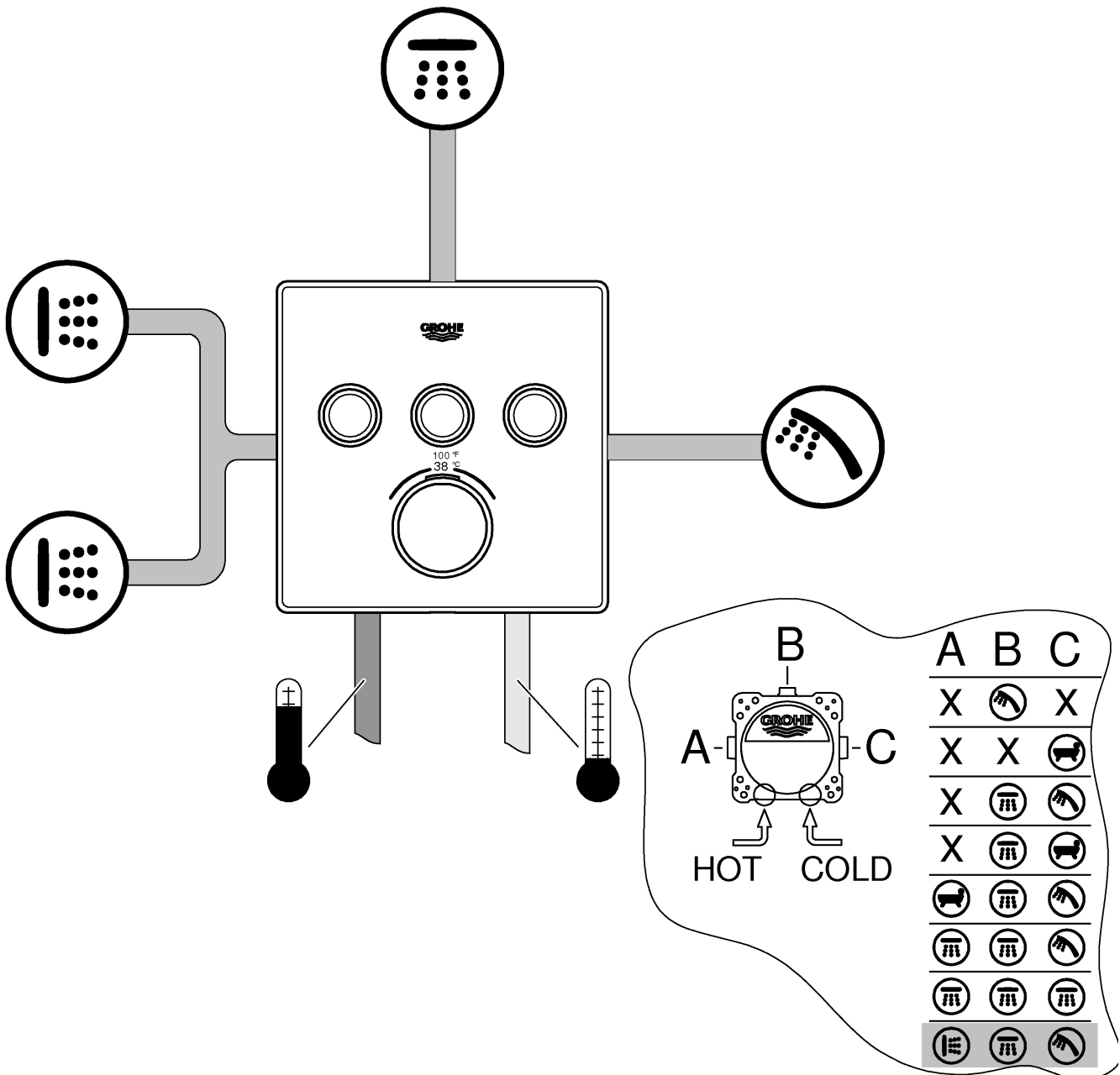




Grotherm SmartControl

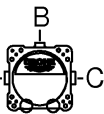
|  | bar | | | | | | l/min |
|-----------------------------------------------------------------------------------|------|------|----|------|------|------|-------|
| | 1 | 2 | 3 | 4 | 5 | 6 | |
| A | 13,3 | 18,8 | 23 | 26,6 | 29,7 | 32,5 | |
| B | 15,6 | 22 | 27 | 31,2 | 34,9 | 38,2 | |
| C | 13,3 | 18,8 | 23 | 26,6 | 29,7 | 32,5 | |
| A+B | 19,1 | 26,9 | 33 | 38,1 | 42,6 | 46,7 | |
| A+B+C | 20,8 | 29,4 | 36 | 41,6 | 46,5 | 50,9 | |

|  | psi | | | | | | gpm |
|-----------------------------------------------------------------------------------|------|-----|------|------|------|------|-----|
| | 14,5 | 29 | 43,5 | 58 | 72,5 | 87 | |
| A | 3,5 | 5 | 6,1 | 7 | 7,8 | 8,6 | |
| B | 4,1 | 5,8 | 7,1 | 8,2 | 9,2 | 10,1 | |
| C | 3,5 | 5 | 6,1 | 7 | 7,8 | 8,6 | |
| A+B | 5 | 7,1 | 8,7 | 10,1 | 11,3 | 12,3 | |
| A+B+C | 5,5 | 7,8 | 9,5 | 11 | 12,3 | 13,4 | |

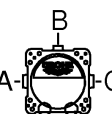




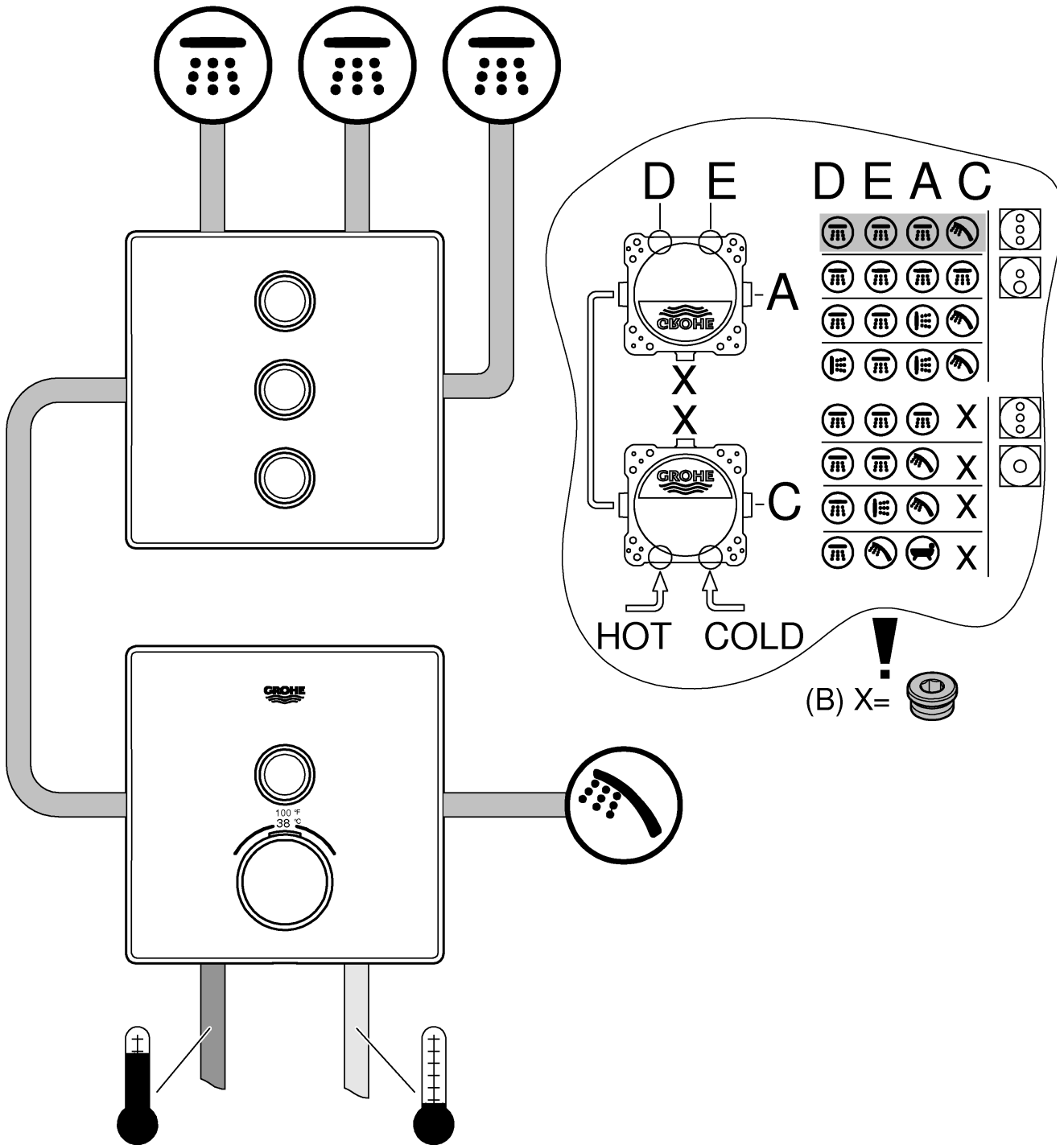
Grotherm SmartControl

|  | psi | | | | | |
|-----------------------------------------------------------------------------------|------|-----|------|-----|------|------|
| | 14,5 | 29 | 43,5 | 58 | 72,5 | 87 |
| D | 3,2 | 4,5 | 5,5 | 6,4 | 7,2 | 7,8 |
| E | 3,2 | 4,5 | 5,5 | 6,4 | 7,2 | 7,8 |
| A | 3,2 | 4,5 | 5,5 | 6,4 | 7,2 | 7,8 |
| C | 4,4 | 6,3 | 7,7 | 8,8 | 9,9 | 10,8 |
| D+E+A | 4,4 | 6,3 | 7,7 | 8,8 | 9,9 | 10,8 |
| D+E+A+C | 5,5 | 7,8 | 9,5 | 11 | 12,3 | 13,4 |

gpm

|  | bar | | | | | |
|-----------------------------------------------------------------------------------|------|------|----|------|------|------|
| | 1 | 2 | 3 | 4 | 5 | 6 |
| D | 12,1 | 17,1 | 21 | 24,2 | 27,1 | 29,7 |
| E | 12,1 | 17,1 | 21 | 24,2 | 27,1 | 29,7 |
| A | 12,1 | 17,1 | 21 | 24,2 | 27,1 | 29,7 |
| C | 16,7 | 23,7 | 29 | 33,5 | 37,4 | 41 |
| D+E+A | 16,7 | 23,7 | 29 | 33,5 | 37,4 | 41 |
| D+E+A+C | 20,8 | 29,4 | 36 | 41,6 | 46,5 | 50,9 |

l/min

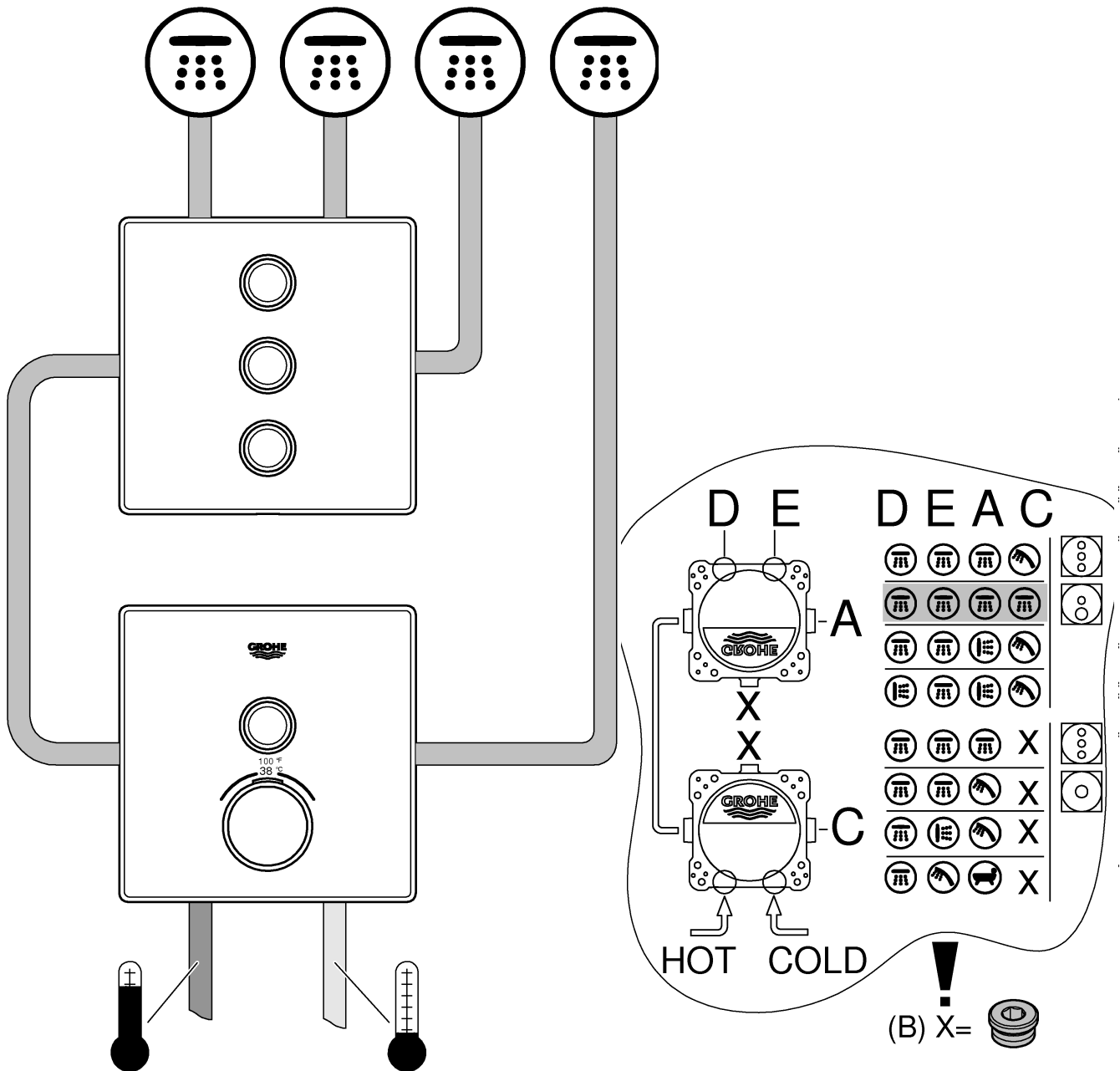




Grotherm SmartControl

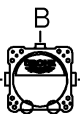
| A-B-C | psi | | | | | | gpm |
|---------|------|-----|------|-----|------|------|-----|
| | 14,5 | 29 | 43,5 | 58 | 72,5 | 87 | |
| D | 3,2 | 4,5 | 5,5 | 6,4 | 7,2 | 7,8 | |
| E | 3,2 | 4,5 | 5,5 | 6,4 | 7,2 | 7,8 | |
| A | 3,2 | 4,5 | 5,5 | 6,4 | 7,2 | 7,8 | |
| C | 4,4 | 6,3 | 7,7 | 8,8 | 9,9 | 10,8 | |
| D+E+A | 4,4 | 6,3 | 7,7 | 8,8 | 9,9 | 10,8 | |
| D+E+A+C | 5,5 | 7,8 | 9,5 | 11 | 12,3 | 13,4 | |

| A-B-C | bar | | | | | | l/min |
|---------|------|------|----|------|------|------|-------|
| | 1 | 2 | 3 | 4 | 5 | 6 | |
| D | 12,1 | 17,1 | 21 | 24,2 | 27,1 | 29,7 | |
| E | 12,1 | 17,1 | 21 | 24,2 | 27,1 | 29,7 | |
| A | 12,1 | 17,1 | 21 | 24,2 | 27,1 | 29,7 | |
| C | 16,7 | 23,7 | 29 | 33,5 | 37,4 | 41 | |
| D+E+A | 16,7 | 23,7 | 29 | 33,5 | 37,4 | 41 | |
| D+E+A+C | 20,8 | 29,4 | 36 | 41,6 | 46,5 | 50,9 | |

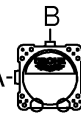




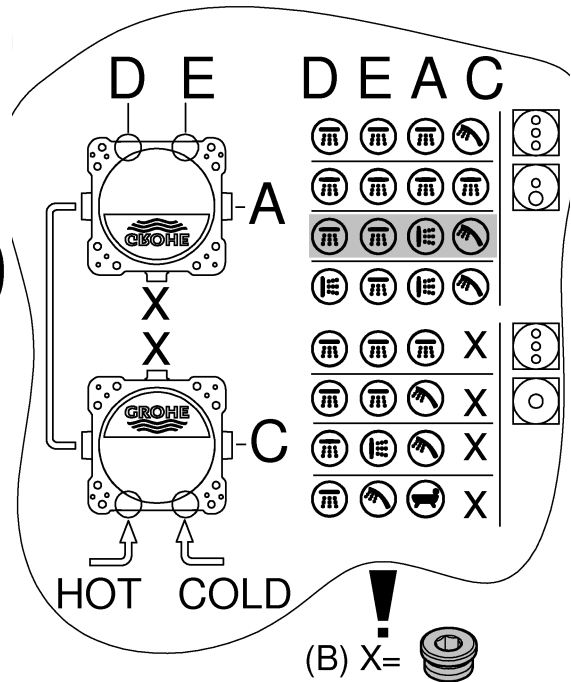
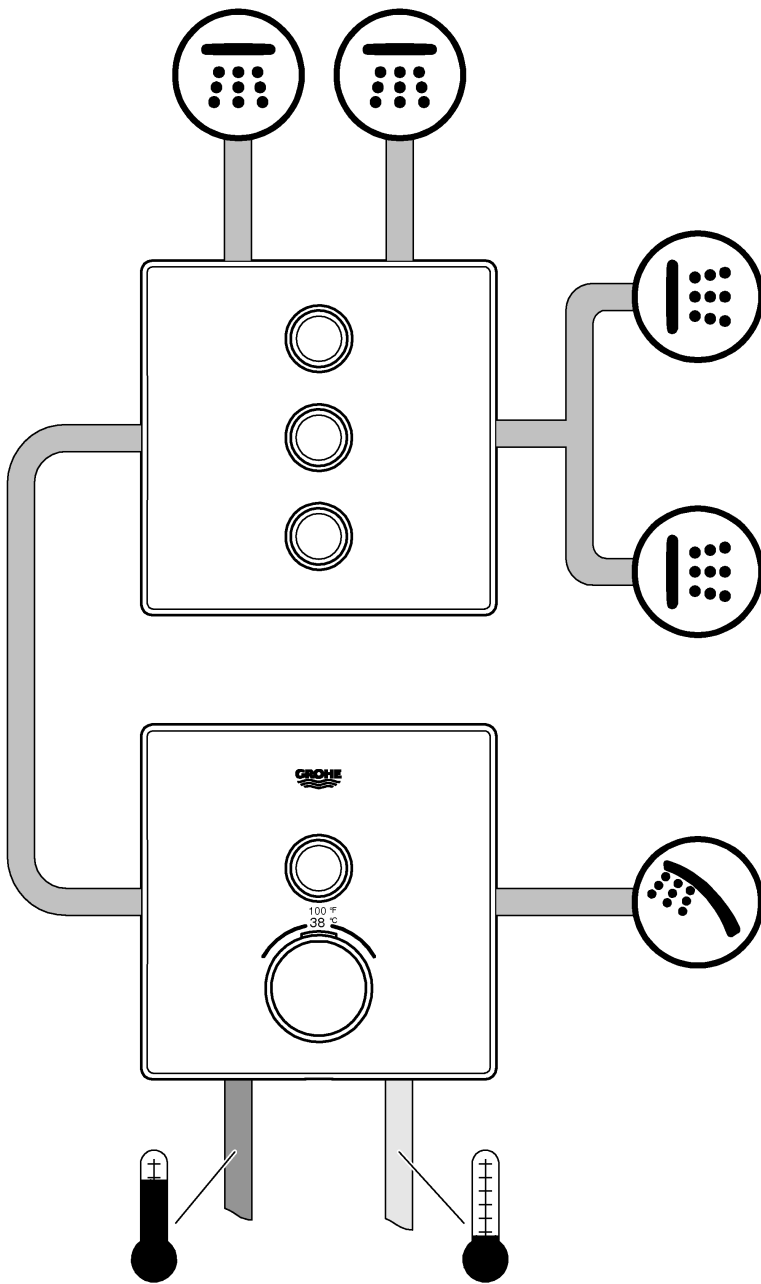
Grotherm SmartControl

|  | psi | | | | | |
|-----------------------------------------------------------------------------------|------|-----|------|-----|------|------|
| | 14,5 | 29 | 43,5 | 58 | 72,5 | 87 |
| D | 3,2 | 4,5 | 5,5 | 6,4 | 7,2 | 7,8 |
| E | 3,2 | 4,5 | 5,5 | 6,4 | 7,2 | 7,8 |
| A | 3,2 | 4,5 | 5,5 | 6,4 | 7,2 | 7,8 |
| C | 4,4 | 6,3 | 7,7 | 8,8 | 9,9 | 10,8 |
| D+E+A | 4,4 | 6,3 | 7,7 | 8,8 | 9,9 | 10,8 |
| D+E+A+C | 5,5 | 7,8 | 9,5 | 11 | 12,3 | 13,4 |

gpm

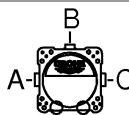
|  | bar | | | | | |
|-----------------------------------------------------------------------------------|------|------|----|------|------|------|
| | 1 | 2 | 3 | 4 | 5 | 6 |
| D | 12,1 | 17,1 | 21 | 24,2 | 27,1 | 29,7 |
| E | 12,1 | 17,1 | 21 | 24,2 | 27,1 | 29,7 |
| A | 12,1 | 17,1 | 21 | 24,2 | 27,1 | 29,7 |
| C | 16,7 | 23,7 | 29 | 33,5 | 37,4 | 41 |
| D+E+A | 16,7 | 23,7 | 29 | 33,5 | 37,4 | 41 |
| D+E+A+C | 20,8 | 29,4 | 36 | 41,6 | 46,5 | 50,9 |

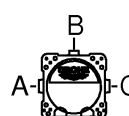
l/min

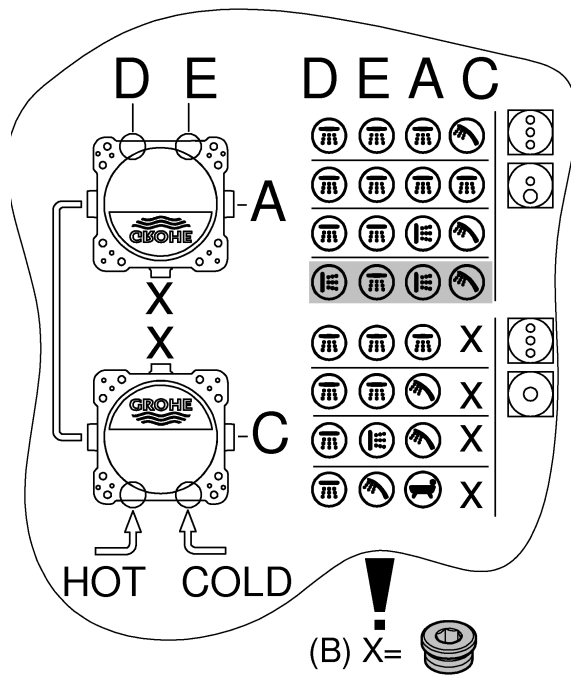
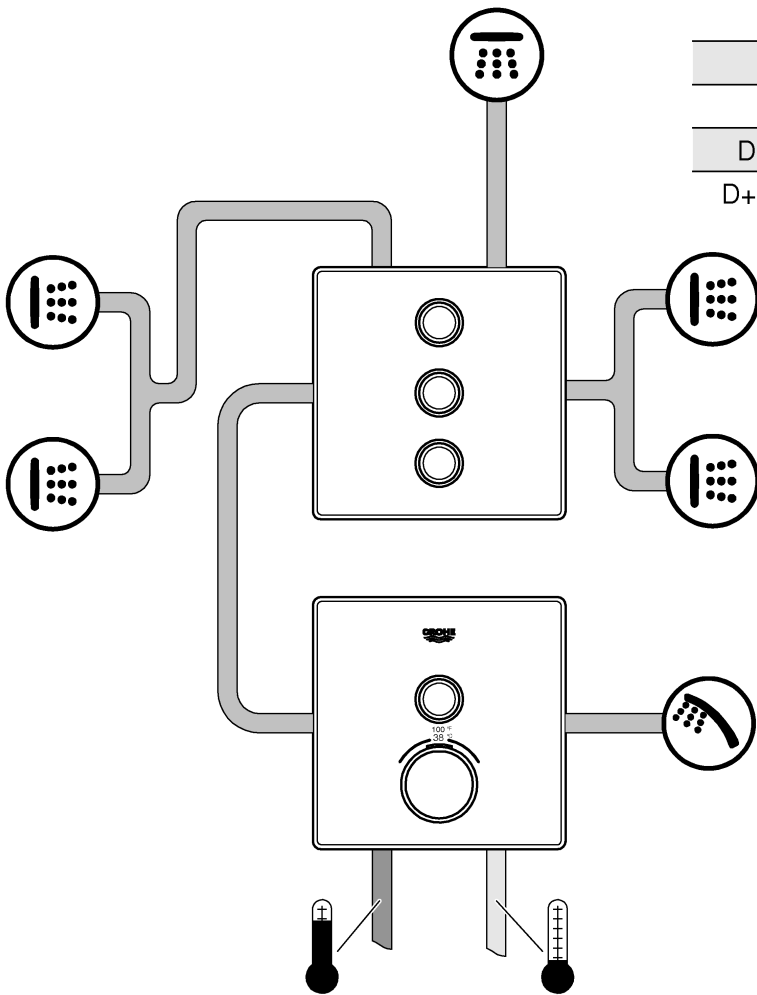




Grotherm SmartControl

|  | psi | | | | | | gpm |
|-----------------------------------------------------------------------------------|------|-----|------|-----|------|------|-----|
| | 14,5 | 29 | 43,5 | 58 | 72,5 | 87 | |
| D | 3,2 | 4,5 | 5,5 | 6,4 | 7,2 | 7,8 | |
| E | 3,2 | 4,5 | 5,5 | 6,4 | 7,2 | 7,8 | |
| A | 3,2 | 4,5 | 5,5 | 6,4 | 7,2 | 7,8 | |
| C | 4,4 | 6,3 | 7,7 | 8,8 | 9,9 | 10,8 | |
| D+E+A | 4,4 | 6,3 | 7,7 | 8,8 | 9,9 | 10,8 | |
| D+E+A+C | 5,5 | 7,8 | 9,5 | 11 | 12,3 | 13,4 | |

|  | bar | | | | | | l/min |
|-----------------------------------------------------------------------------------|------|------|----|------|------|------|-------|
| | 1 | 2 | 3 | 4 | 5 | 6 | |
| D | 12,1 | 17,1 | 21 | 24,2 | 27,1 | 29,7 | |
| E | 12,1 | 17,1 | 21 | 24,2 | 27,1 | 29,7 | |
| A | 12,1 | 17,1 | 21 | 24,2 | 27,1 | 29,7 | |
| C | 16,7 | 23,7 | 29 | 33,5 | 37,4 | 41 | |
| D+E+A | 16,7 | 23,7 | 29 | 33,5 | 37,4 | 41 | |
| D+E+A+C | 20,8 | 29,4 | 36 | 41,6 | 46,5 | 50,9 | |



Pure Freude an Wasser

GROHE
WAVES

D

+49 571 3989 333
helpline@grohe.de

A

+43 1 68060
info-at@grohe.com

AUS

+(61) 1300 54945
grohe_australia@lixil.com

B

+32 16 230660
info.be@grohe.com

BG

+359 2 9719959
grohe-bulgaria@grohe.com

BR

0800 770 1222
falecom@grohe.com

CAU

+99 412 497 09 74
info-az@grohe.com

CDN

+1 888 6447643
info@grohe.ca

CH

+41 44 877 73 00
info@grohe.ch

CN

+86 4008811698
info.cn@grohe.com

CY

+357 22 465200
info@grome.com

CZ

+358 942 451 390
grohe-cz@grohe.com

DK

+45 44 656800
grohe@grohe.fi

E

+34 93 3368850
grohe@grohe.es

EST

+372 6616354
grohe@grohe.ee

F

+33 1 49972900
sav-fr@grohe.com

FIN

+358 942 451 390
grohe@grohe.fi

GB

+44 871 200 3414
info-uk@grohe.com

GR

+30 210 2712908
nsapountzis@ath.forthnet.gr

H

+36 1 2388045
info-hu@grohe.com

HK

+852 2969 7067
info@grohe.hk

I

+39 2 959401
info-it@grohe.com

IND

+91 1800 102 4475
customercare.in@grohe.com

IS

+354 515 4000
jonst@byko.is

J

+81 3 32989730
info@grohe.co.jp

KZ

+7 727 311 07 39
info-cac@grohe.com

LT

+372 6616354
grohe@grohe.ee

LV

+372 6616354
grohe@grohe.ee

MAL

info-malaysia@grohe.com

MX

01800 8391200
pregunta@grohe.com

N

+47 22 072070
grohe@grohe.no

NL

+31 79 3680133
vragen-nl@grohe.com

NZ

technicalenquiries@paterson
trading.co.nz

P

+351 234 529620
commercial-pt@grohe.com

PL

+48 22 5432640
biuro@grohe.com.pl

RI

0-800-1-046743
customercare-
indonesia@asia.lixil.com

RO

+40 21 2125050
info-ro@grohe.com

ROK

+82 2 1588 5903
info-singapore@grohe.com

RP

+63 2 8938681

RUS

+7 495 9819510
info@grohe.ru

S

+46 771 141314
grohe@grohe.se

SGP

+65 6311 3611
info-singapore@grohe.com

SK

+420 277 004 190
grohe-cz@grohe.com

T

+66 21681368
(Haco Group)
info@haco.co.th

TR

+90 216 441 23 70
GroheTurkey@grome.com

UA

+38 44 5375273
info-ua@grohe.com

USA

+1 800 4447643
us-customerservice@grohe.com

VN

+84 90 9694768
+84 90 9375068
info-vietnam@grohe.com

AL **BiH** **HR** **KS**

ME **MK** **SLO** **SRB**

+385 1 2911470
adria-hr@grohe.com

**Eastern Mediterranean,
Middle East - Africa
Area Sales Office:**

+357 22 465200
info@grome.com

IR **OM** **UAE** **YEM**

+971 4 3318070
grohedubai@grome.com

Far East Area Sales Office:

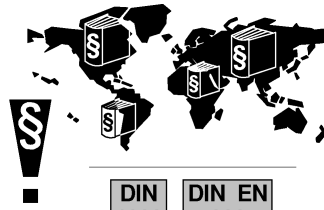
+65 6311 3600
info@grohe.com.sg

Latin America:

+52 818 3050626
pregunta@grohe.com

www.grohe.com

2016/09/28

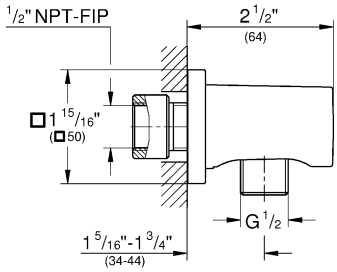


Pure Freude
an Wasser

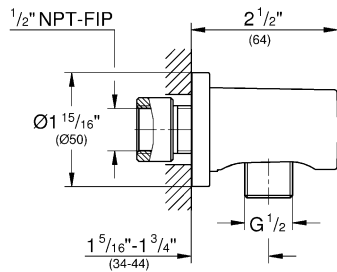


DIN 1988 DIN EN 806

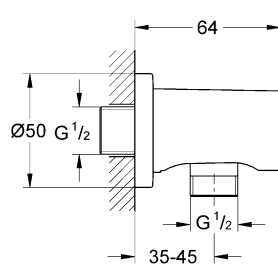
26 184



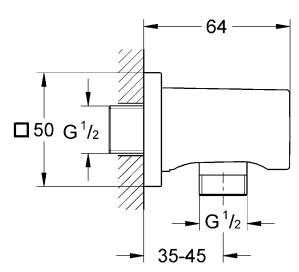
26 635



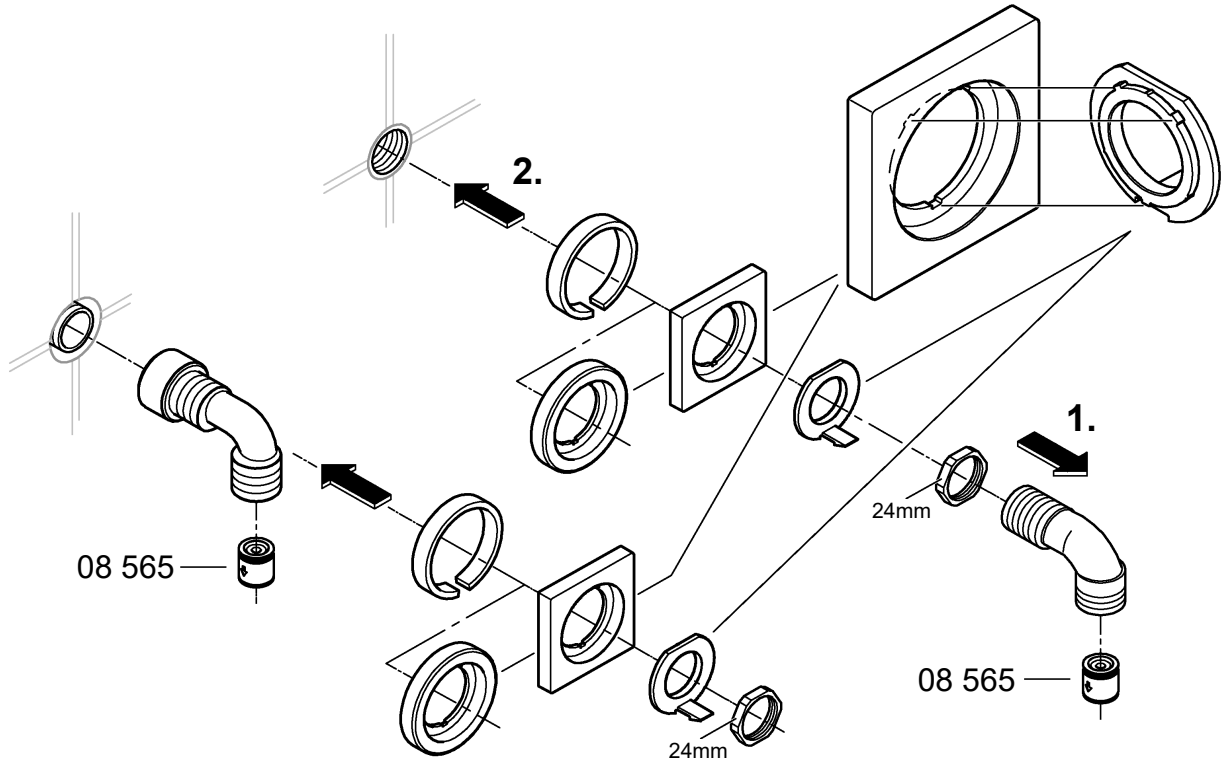
27 057



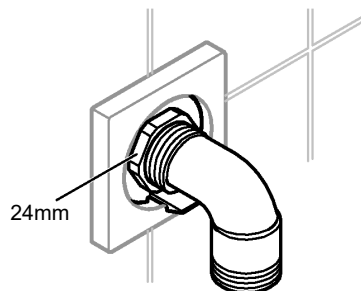
27 076



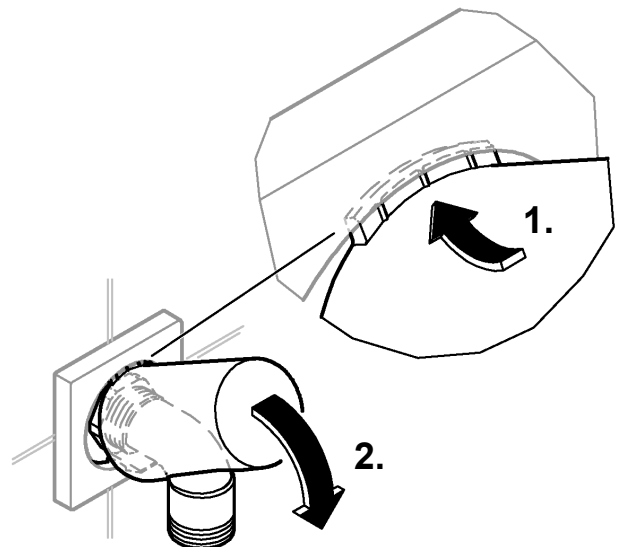
1



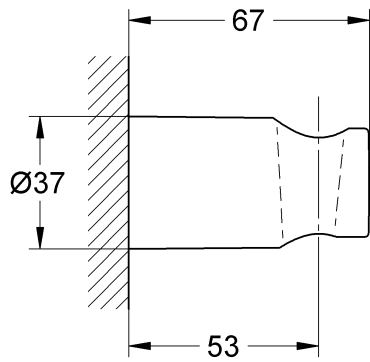
2



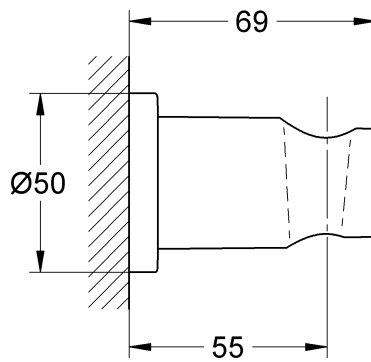
3



27 056



27 074



27 075

