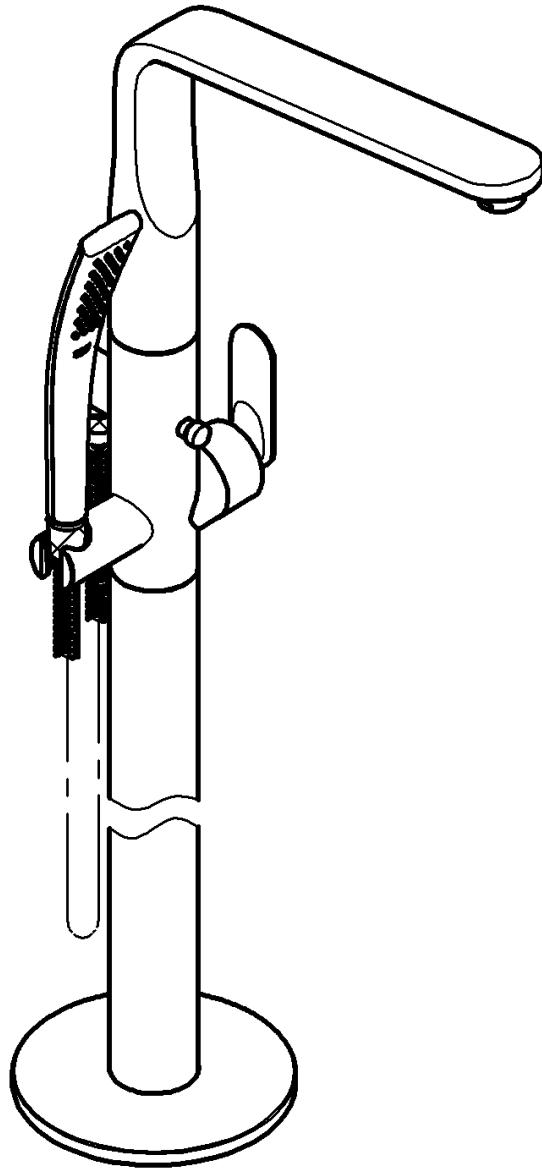


32 225

Veris



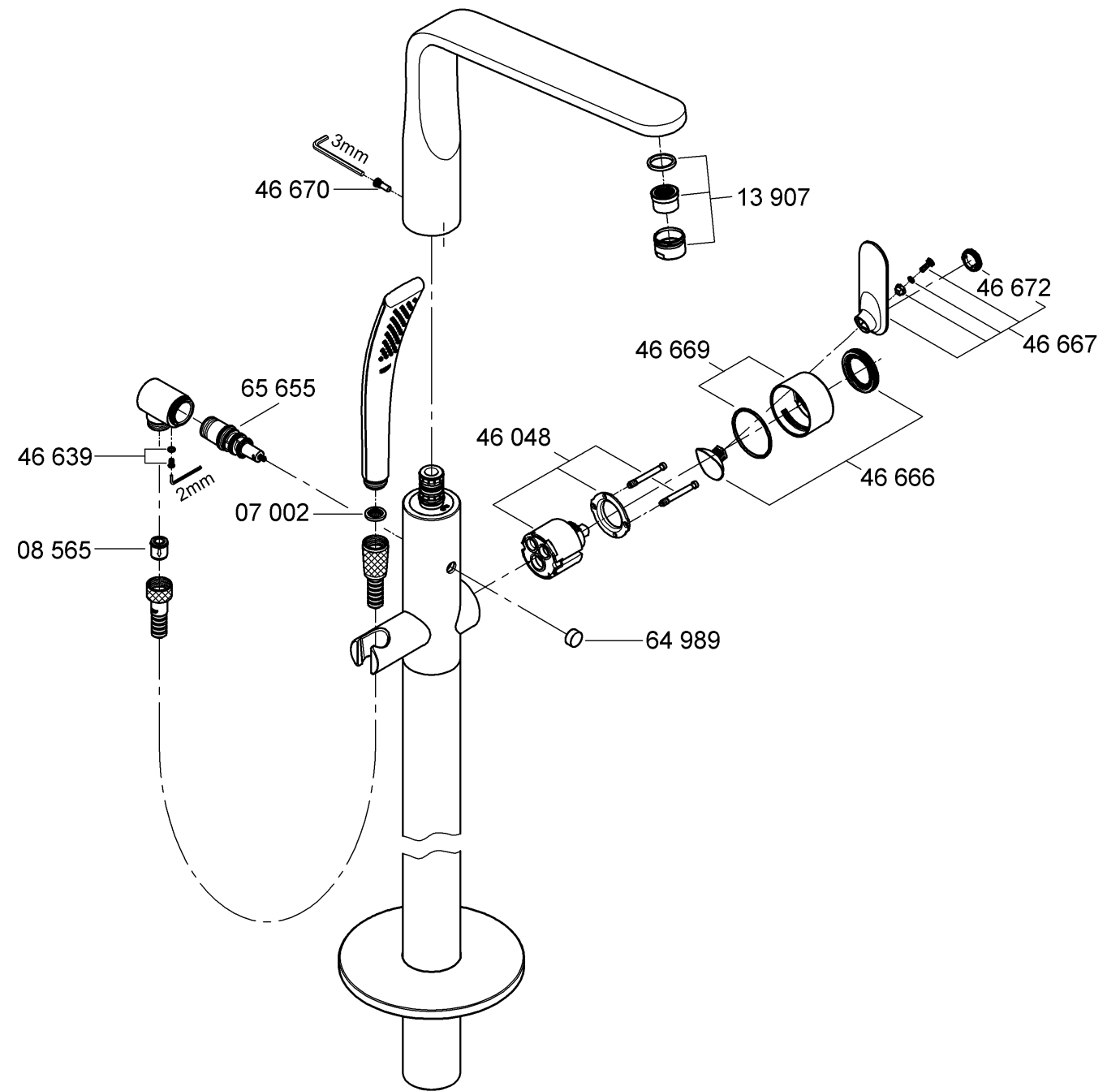
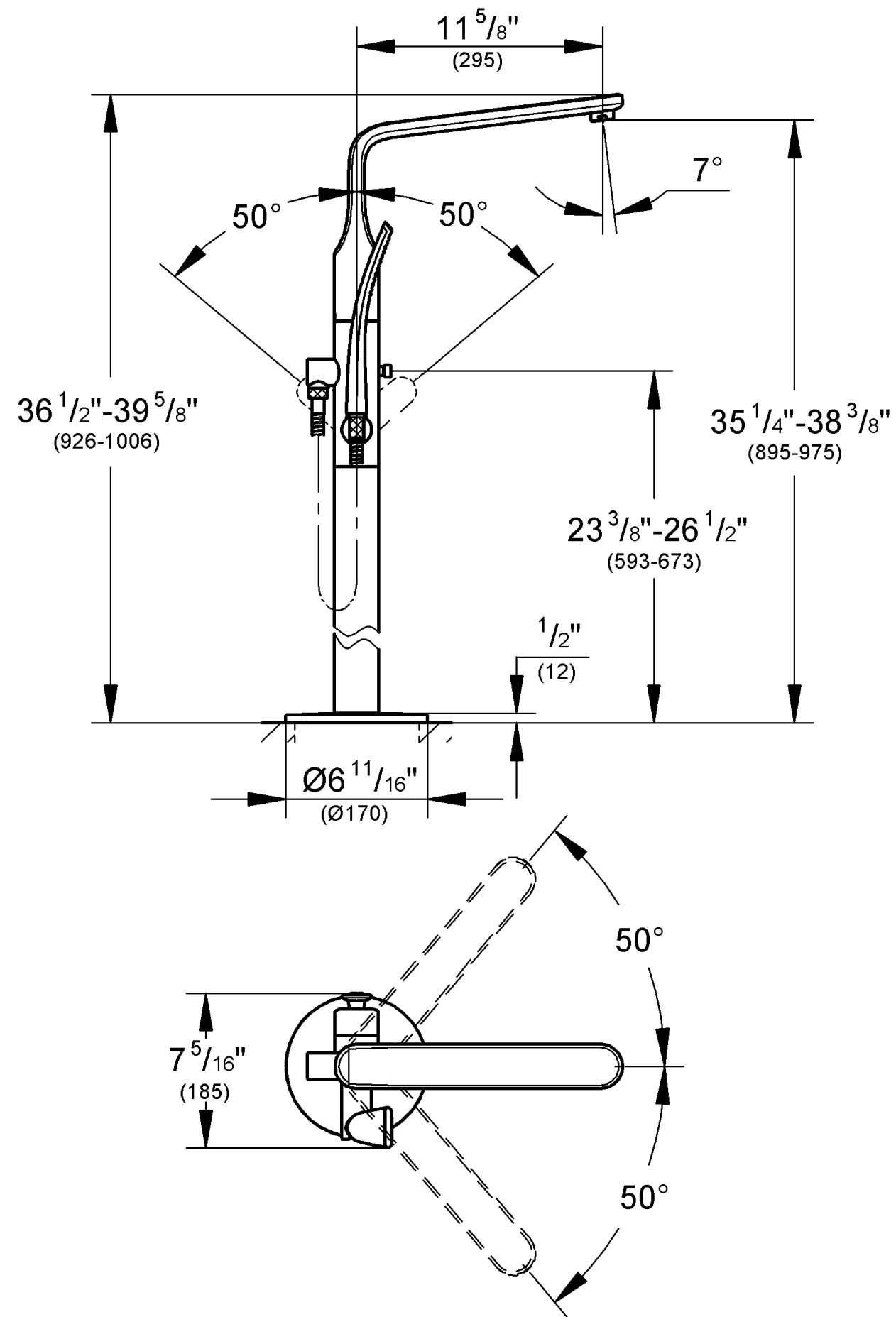
## Veris

English .....1  
Français .....2  
Español .....3

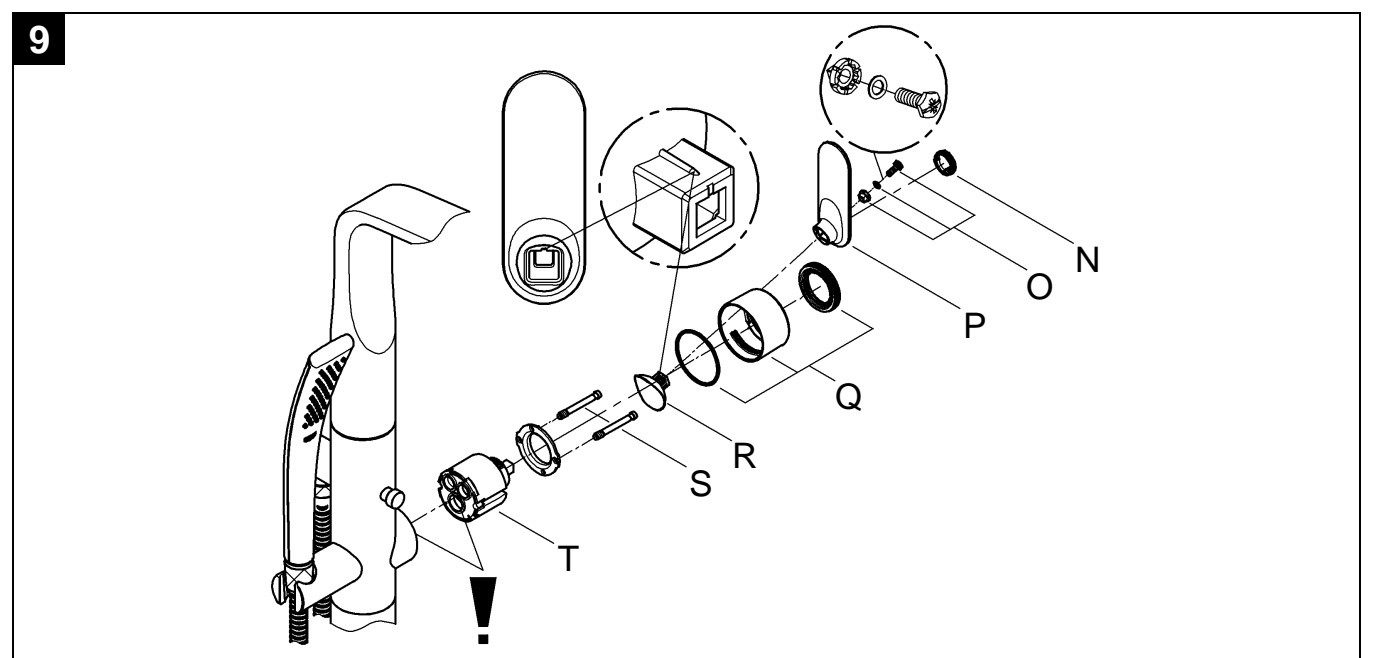
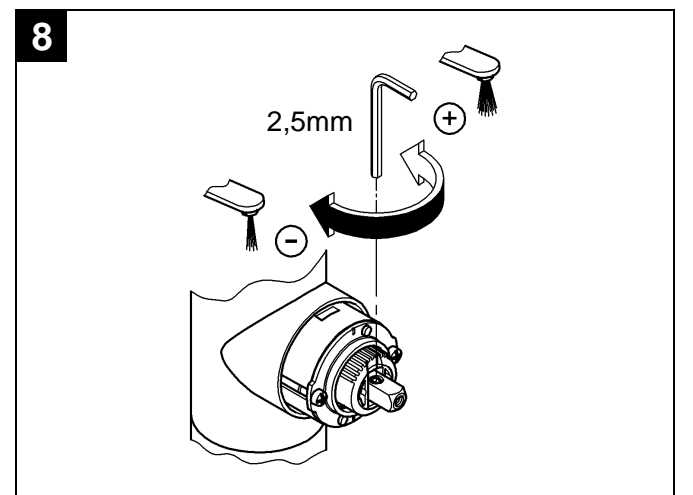
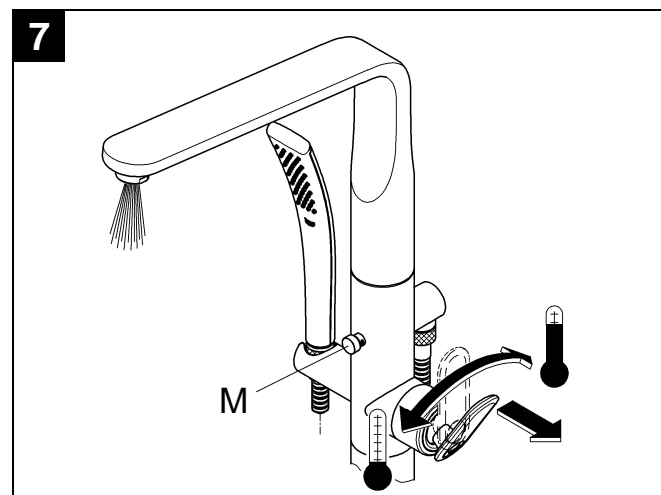
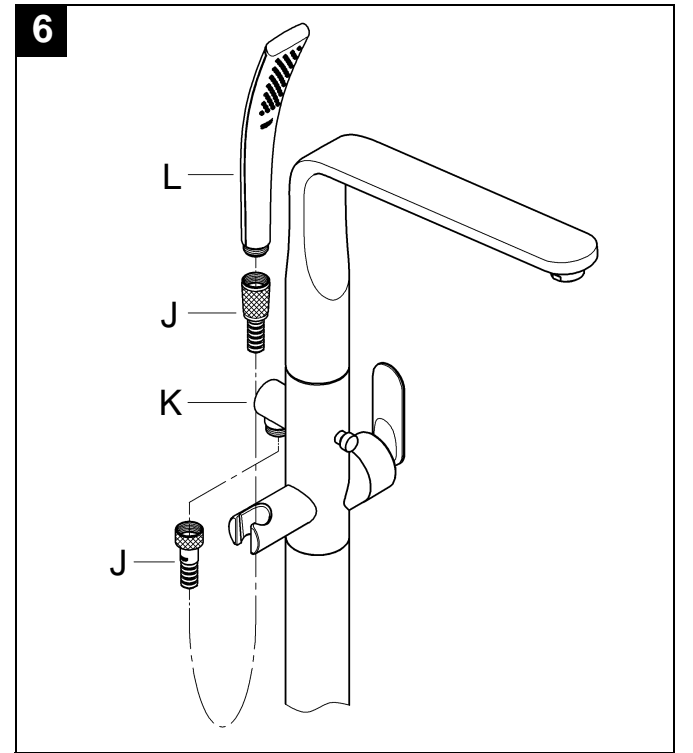
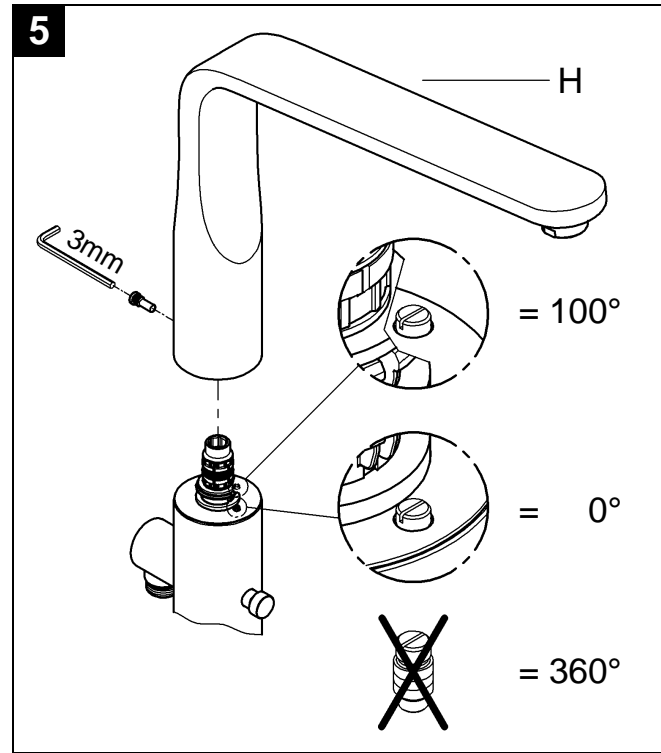
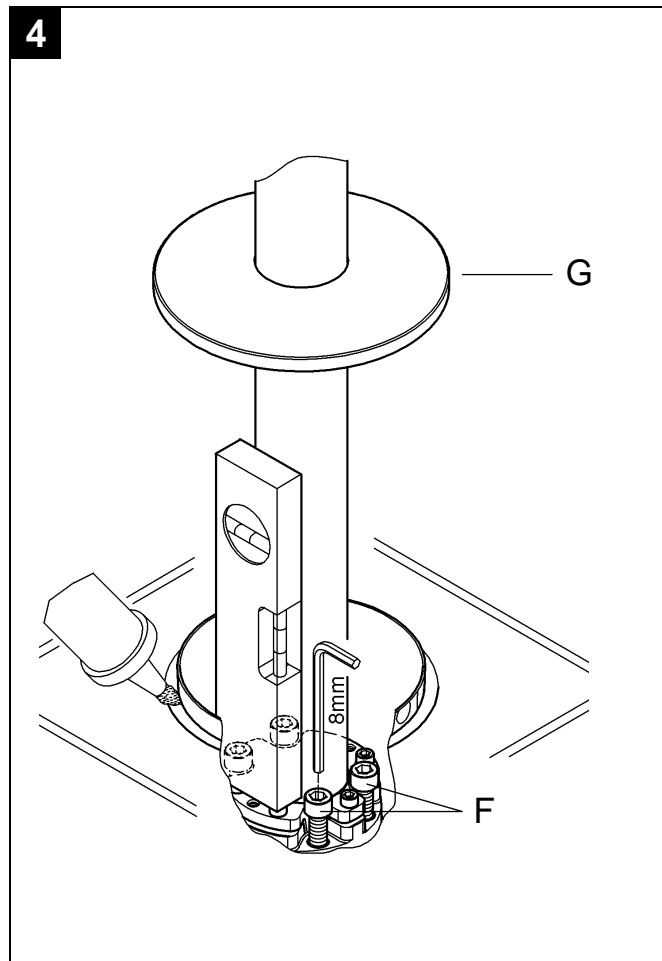
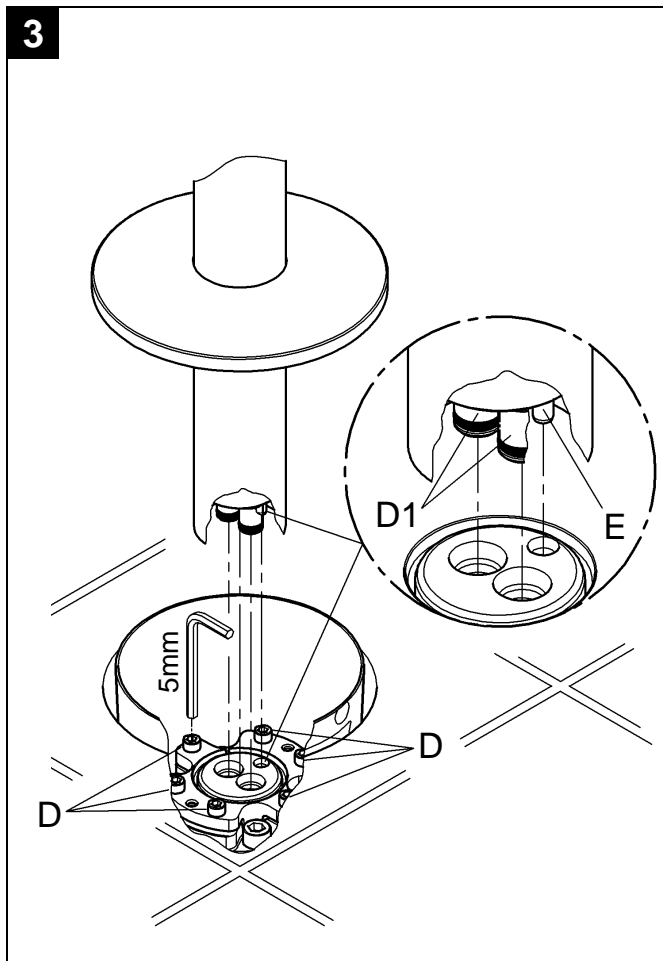
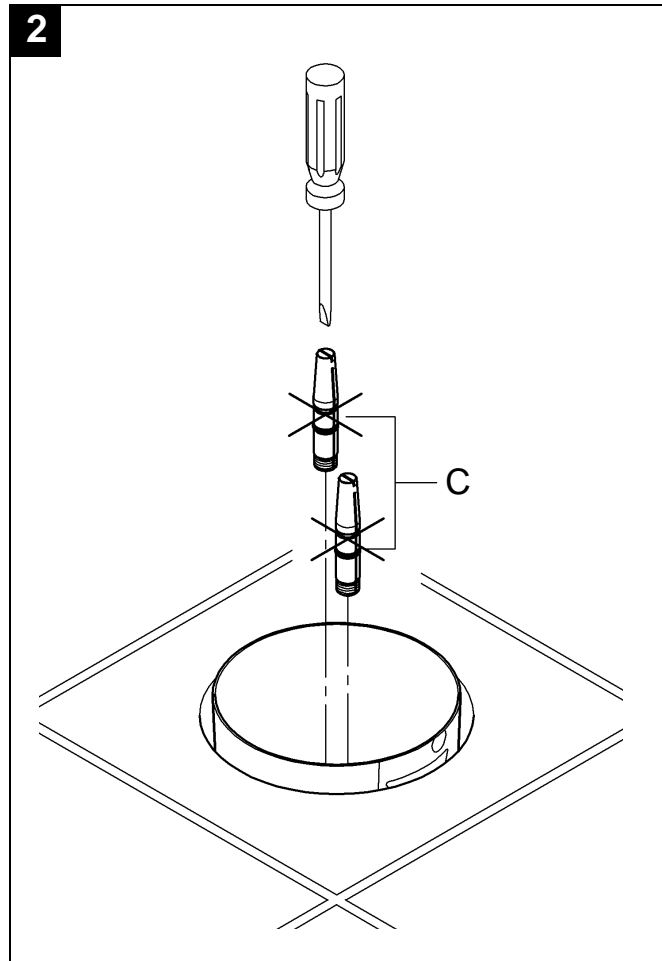
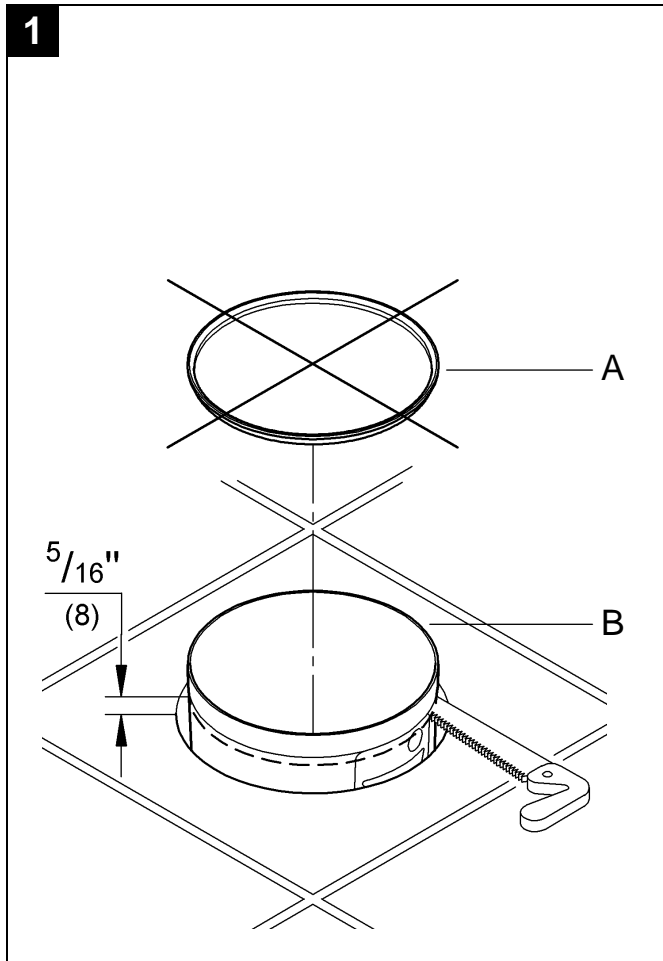
Design & Quality Engineering GROHE Germany

96.827.031/ÄM 214987/07.09

**GROHE**  
ENJOY WATER®



Please pass these instructions on to the end user of the fitting!  
 S.v.p remettre cette instruction à l'utilisateur de la robinetterie!  
 Entregue estas instrucciones al usuario final de la grifería!



## English

### Applications

Operation is possible in conjunction with:

- Pressurized storage heaters
- Thermally controlled instantaneous heaters
- Hydraulically controlled instantaneous heaters

Operation with low-pressure storage heaters (displacement water heaters) is **not** possible.

---

### Specifications

- Max. flow:
  - Spout approx. 25 L/min or 6.6 gpm/60 psi
  - Handshower approx. 9.3 L/min or 2.5 gpm/60 psi
- Flow pressure
  - min. 7.25 psi
  - recommended 14.5 - 72.5 psi
  - greater than 72.5 psi, fit pressure reducing valve
- Max. operating pressure 145 psi
- Test pressure 232 psi
- Temperature
  - max. (hot water inlet) 176 °F

Avoid major pressure differences between hot and cold water supply.

### Note:

GROHE faucets with showers are equipped with non-return valves.

---

### Installation

Refer to the dimensional drawing on fold-out page I.

#### I. Installing faucet, see fold-out page II, Figs. [1] through [5].

1. Remove lid (A) of back section and cut fitting template (B) to a height of 5/16" Fig. [1].
2. Remove screw plugs (C), see Fig. [2].
3. Loosen screws (D) and attach preassembled faucet to the back section, see Fig. [3]. **Ensure that the supply pipes (D1) and the pin (E) engage in the grooves of the back section.**
4. Tighten screws (D) **evenly and alternately.**
5. If necessary, loosen screws (F) and align faucet horizontally to floor with the aid of a spirit level, see Fig. [4].
6. Seal joint around fitting template with permanently elastic compound.

#### Open hot and cold water supply and check connections for leakage.

7. Push escutcheon (G) against the floor.
8. Install swivel spout (H), see Fig. [5].

#### II. Installing hand shower, see fold-out page II, Fig. [6].

1. Connect shower hose (J) to outlet nipple (K) on fitting.
2. Screw hand shower (L) to shower hose (J).

**Check faucet for correct operation**, see fold-out page II, Fig. [7].

**Function of automatic diverter (M)**, see fold-out page II, Fig. [7].

Pulling the lever will release the water supply.

Water will emerge from the bath inlet first.

Pull diverter knob = to divert flow from bath inlet to shower outlet

Press diverter knob = to divert flow from shower outlet to bath inlet

Flow is diverted automatically from shower outlet to bath inlet when the faucet is closed.

---

### Flow rate limiter

This faucet is equipped with a flow rate limiter, permitting an infinitely variable individual reduction in flow rate. The highest possible flow rate is set at the factory before dispatch.

**The use of flow rate limiters in combination with hydraulic instantaneous heaters is not recommended.**

For activation, see "Replacing the cartridge", points 1 through 4, Figs. [8] and [9].

---

### Maintenance

Inspect and clean all parts, replace as necessary and lubricate with special grease.

#### Shut off hot and cold water supply.

##### I. Replacing the cartridge, see fold-out page II, Fig. [9].

1. Remove cap (N).
2. Remove set (O) and lever (P).
3. Remove cap (Q).
4. Remove cap (R).
5. Remove screws (S) and detach complete cartridge (T).
6. Replace complete cartridge (T).

Assemble in reverse order.

#### Observe the correct installation position!

**When installing the cartridge, ensure that the seals are correctly seated.**

Fit screws (S) and tighten **evenly and alternately.**

##### II. Non-return valve (08 565), see fold-out page I.

Assemble in reverse order.

##### III. Flow control (13 907), see fold-out page I.

Assemble in reverse order.

**Replacement parts**, see fold-out page I (\* = special accessories).

---

### Care

Instructions for care of this faucet will be found in the Limited Warranty supplement.

## Français

### Domaine d'application

Utilisation possible avec

- accumulateurs sous pression
- chauffe-eau instantanés à commande thermique
- chauffe-eau instantanés à commande hydraulique

Un fonctionnement avec des accumulateurs basse pression (chauffe-eau à écoulement libre) **n'est pas** possible.

### Caractéristiques techniques

- Débit maxi.:
  - bec env. 25 l/min ou 6,6 gpm/4,1 bar
  - douchette env. 9,3 l/min ou 2,5 gpm/4,1 bar
- Pression dynamique
  - mini 0,5 bar
  - recommandée 1 à 5 bar
  - supérieure à 5 bar, installer un réducteur de pression
- Pression de service maxi. 10 bar
- Pression d'épreuve 16 bar
- Température
  - maxi. (arrivée d'eau chaude) 80 °C

Eviter les différences importantes de pression entre les raccordements d'eau chaude et d'eau froide!

### Remarque:

Les robinetteries GROHE avec douchette sont équipées de clapets anti-retour.

### Installation

Tenir compte des cotes du schéma du volet I.

#### I. Monter la robinetterie, voir volet II, fig. [1] à [5].

1. Retirer le cache (A) du corps à encastrer et découper le gabarit de montage (B) sur 8mm, voir fig. [1].
2. Déposer les bouchons filetés (C), voir fig. [2].
3. Dévisser les vis (D) et placer la robinetterie prémontée sur le corps encastré, voir fig. [3]. **Veiller à ce que les tuyaux d'arrivée d'eau (D1) et la tige (E) s'engagent dans les encoches du corps encastré.**
4. Serrer les vis (D) **en alternance et de manière homogène.**
5. Si nécessaire, desserrer les vis (F) et ajuster la robinetterie à l'horizontale et à la verticale avec un niveau à bulle d'air, voir fig. [4].
6. Remplir la fente, autour du gabarit de montage, d'un produit à élasticité permanente.

#### Ouvrir l'arrivée d'eau froide et d'eau chaude et vérifier l'étanchéité des raccordements.

7. Glisser la rosace (G) sur le sol.
8. Montage du bec orientable (H), voir fig. [5].

#### II. Montage de la douchette, voir volet II, fig. [6].

1. Raccorder le flexible de douche (J) à la sortie de la douche (K) de la robinetterie.
2. Visser la douchette (L) sur le flexible de douche (J).

**Vérifier le fonctionnement de la robinetterie**, voir volet II, fig. [7].

**Vérifier le fonctionnement de l'inverseur automatique (M)**, voir volet II, fig. [7].

L'écoulement de l'eau est obtenu en soulevant le levier.

L'eau s'écoule d'abord au niveau du bec.

Tirer sur le bouton d'inversion = pour passer de la fonction bec à la fonction douchette

Appuyer sur le bouton d'inversion = pour passer de la fonction douche à la fonction bec

La fermeture du mitigeur entraîne l'inversion automatique de la douchette au bec.

### Limiteur de débit

Cette robinetterie est équipée d'un limiteur de débit. Celui-ci permet une limitation individuelle et en continu du débit. Le débit maximal est préréglé en usine.

### L'utilisation du limiteur de débit est déconseillée avec des chauffe-eau instantanés à commande hydraulique.

Pour l'activer, voir "Remplacement de la cartouche", points 1 à 4, fig. [8] et [9].

### Maintenance

Contrôler toutes les pièces, les nettoyer, les remplacer si nécessaire et les graisser avec de la graisse spéciale pour robinetterie.

### Couper l'alimentation en eau chaude et en eau froide.

#### I. Remplacement de la cartouche, voir volet II, fig. [9].

1. Enlever le capuchon (N).
2. Dévisser le set (O) et déposer le levier (P).
3. Dévisser le capot (Q).
4. Enlever le capuchon (R).
5. Desserrer les vis (S) et enlever la cartouche complète (T).
6. Remplacer la cartouche complète (T).

Le montage s'effectue dans l'ordre inverse de la dépose.

#### Respecter la position de montage!

#### Contrôler le siège des joints lors du montage de la cartouche.

Visser les vis (S) et les serrer **uniformément et en alternance.**

#### II. Clapet anti-retour (08 565), voir volet I.

Le montage s'effectue dans l'ordre inverse de la dépose.

#### III. Mousseur (13 907), voir volet I.

Le montage s'effectue dans l'ordre inverse de la dépose.

**Pièces de rechange**, voir volet I (\* = accessoires spéciaux).

### Entretien

Voulez trouver les instructions d'entretien de ce mitigeur dans le supplément Garantie Limitée.

## Español

### Campo de aplicación

Es posible el funcionamiento en combinación con:

- Calentadores de depósito a presión
- Calentadores instantáneos controlados térmicamente
- Calentadores instantáneos controlados hidráulicamente

**No** es posible el funcionamiento con calentadores de depósito de baja presión (calentadores de agua de desplazamiento).

### Datos técnicos

- Caudal máx.:
    - caño aprox. 25 l/min o 6.6 gpm/60 psi
    - ducha máx. 9.3 l/min o 2.5 gpm/60 psi
  - Presión
    - min. 7.25 psi
    - recomendada 14.5 - 72.5 psi
    - si la presión es superior a 72.5 psi, se deberá instalar una válvula reductora de presión
  - Presión de utilización máx. 145 psi
  - Presión de verificación 232 psi
  - Temperatura
    - máx. (entrada de agua caliente) 176 °F
- ¡Deberán evitarse diferencias de presión importantes entre las acometidas del agua fría y del agua caliente!

### Nota:

Las griferías GROHE con ducha están equipadas con válvulas antirretorno.

### Instalación

Respetar los croquis de la página desplegable I.

**I. Montar la grifería**, véase la página desplegable II, figs. [1] a [5].

1. Retirar la tapa (A) de la batería empotrable y acortar la plantilla de montaje (B) a 5/16", véase la fig. [1].
2. Retirar los tornillos de cierre (C), véase la fig. [2].
3. Aflojar los tornillos (D) y colocar la grifería premontada en el cuerpo empotrable, véase la fig. [3]. **Debe tenerse en cuenta que los tubos de suministro (D1) y el pasador (E) enganchen en los taladros del cuerpo empotrable.**
4. Apretar los tornillos (D) **alternativa y uniformemente.**
5. En caso necesario, soltar los tornillos (F) y, con ayuda de un nivel de burbuja, orientar la grifería horizontal y verticalmente respecto al suelo, véase la fig. [4].
6. Llaguear la junta alrededor de la plantilla de montaje con material de elasticidad permanente.

**Abrir las llaves de paso del agua fría y del agua caliente y comprobar la estanqueidad de las conexiones.**

7. Deslizar el rosetón (G) hacia el suelo.
8. Montar el caño giratorio (H), véase la fig. [5].

**II. Montar la teleducha**, véase la página desplegable II, fig. [6].

1. Conectar el flexo de la teleducha (J) a la salida de ducha (K) de la grifería.
2. Enroscar la teleducha (L) en el flexo de la teleducha (J).

**Comprobar el funcionamiento de la grifería**, véase la página desplegable II, fig. [7].

**Comprobar el funcionamiento del inversor automático (M)**, véase la página desplegable II, fig. [7].

Levantando la palanca se da salida al agua.

El agua sale primero por el caño de la bañera.

Tirar del mando de la inversión = se pasa de salida por el caño de la bañera a salida por la ducha

Pulsar el mando de la inversión = se pasa de salida por la ducha a salida por el caño de la bañera

Al cerrar las llaves, se pasa automáticamente de salida por la ducha a salida por el caño de la bañera.

### Limitador de caudal

Esta grifería está equipada con un limitador de caudal. Gracias a ello es posible una limitación individual del caudal sin escalonamientos. El ajuste de fábrica corresponde al máximo caudal posible.

**Se recomienda no utilizar el limitador de caudal en combinación con calentadores instantáneos con control hidráulico.**

Para la activación véase "Cambio del cartucho" puntos 1 a 4, figs. [8] y [9].

### Mantenimiento

Verificar todas las piezas, limpiarlas, sustituirlas en caso de necesidad y engrasarlas con grasa especial para griferías.

**Cerrar las llaves de paso del agua fría y del agua caliente.**

**I. Cambio del cartucho**, véase la página desplegable II, fig. [9].

1. Quitar la tapa (N).
2. Desenroscar el juego (O) y extraer la palanca (P).
3. Desenroscar la tapa (Q).
4. Quitar la tapa (R).
5. Soltar los tornillos (S) y quitar el cartucho (T) completo.
6. Cambiar el cartucho (T) completo.

El montaje se efectúa en el orden inverso.

**¡Atender a la posición de montaje!**

**Al montar el cartucho tener en cuenta el correcto asiento de las juntas.**

Enroscar los tornillos (S) y **apretarlos con uniformidad y alternativamente.**

**II. Válvula antirretorno (08 565)**, véase la página desplegable I.

El montaje se efectúa en el orden inverso.

**III. Mousseur (13 907)**, véase la página desplegable I.

El montaje se efectúa en el orden inverso.

**Piezas de recambio**, véase la página desplegable I (\* = accesorios especiales).

### Cuidados periódicos

En el suplemento Garantía a Limitada encontrará las instrucciones relativas al cuidado de esta batería.



A series of 26 horizontal lines spaced evenly down the page, designed for handwriting practice.



---

---

---

---

---

---

---

---

---

---

---

---

---

---

---

---

---

---

---

---

---

---

---

---

---

---

---

---

---

---

**[www.grohe.com](http://www.grohe.com)**

Grohe America Inc.  
241 Covington Drive  
Bloomington, IL  
60108  
U.S.A.  
Technical Services  
Phone: 630/582-7711  
Fax: 630/582-7722

Grohe Canada Inc.  
1230 Lakeshore Road East  
Mississauga, Ontario  
Canada, L5E 1E9  
Technical Services  
Services Techniques  
Phone/Tél: 905/271-2929  
Fax/Télécopieur: 905/271-9494