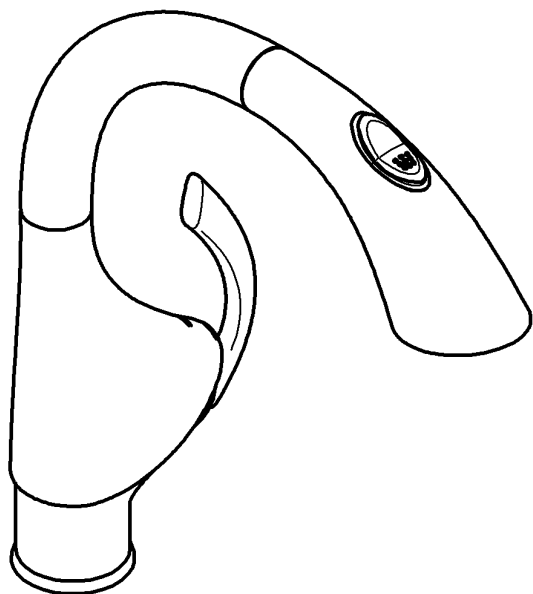
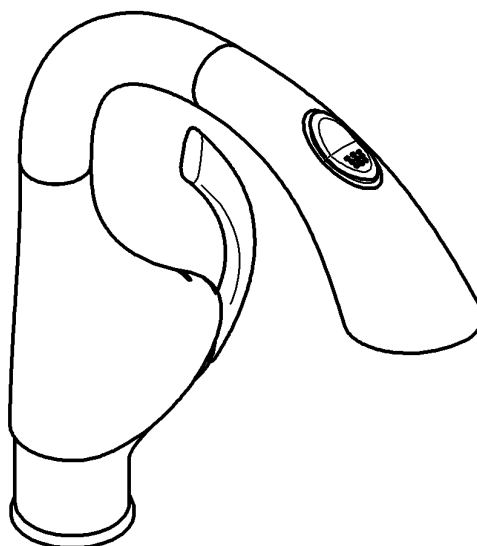


32 071



32 073



K4

K4

English4
Français6
Español8

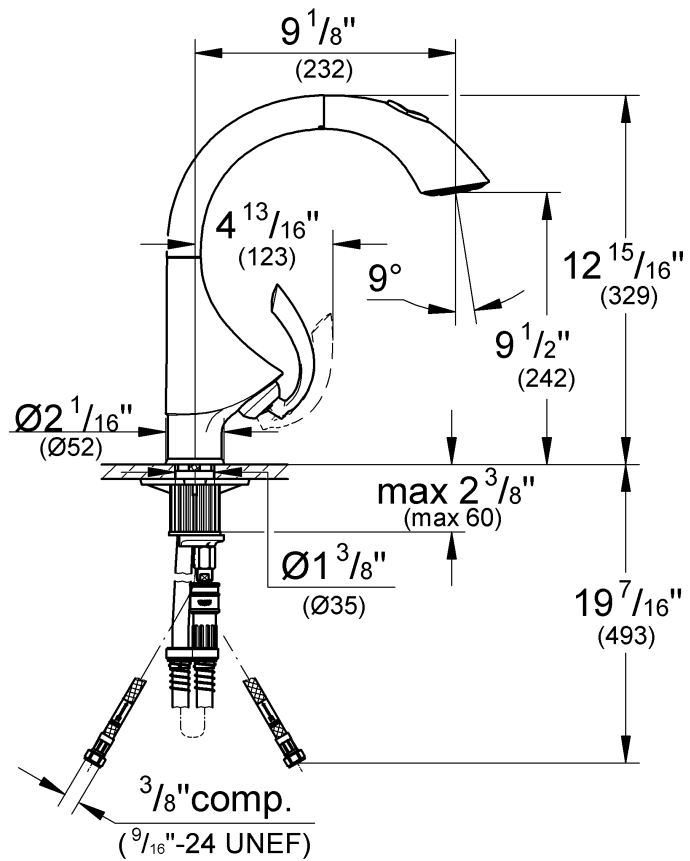
Design & Quality Engineering GROHE Germany

94.788.131/ÄM 218114/06.10

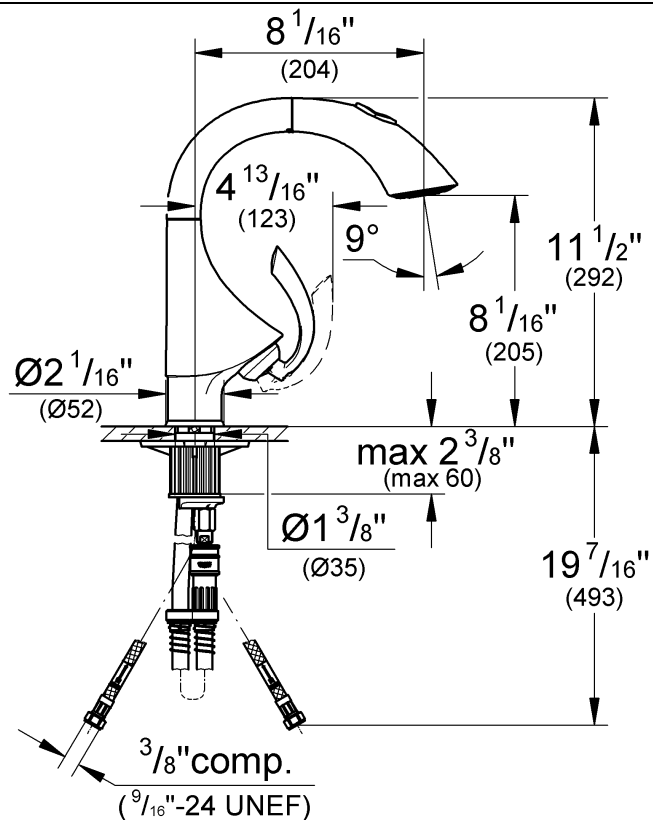
GROHE

ENJOY WATER®

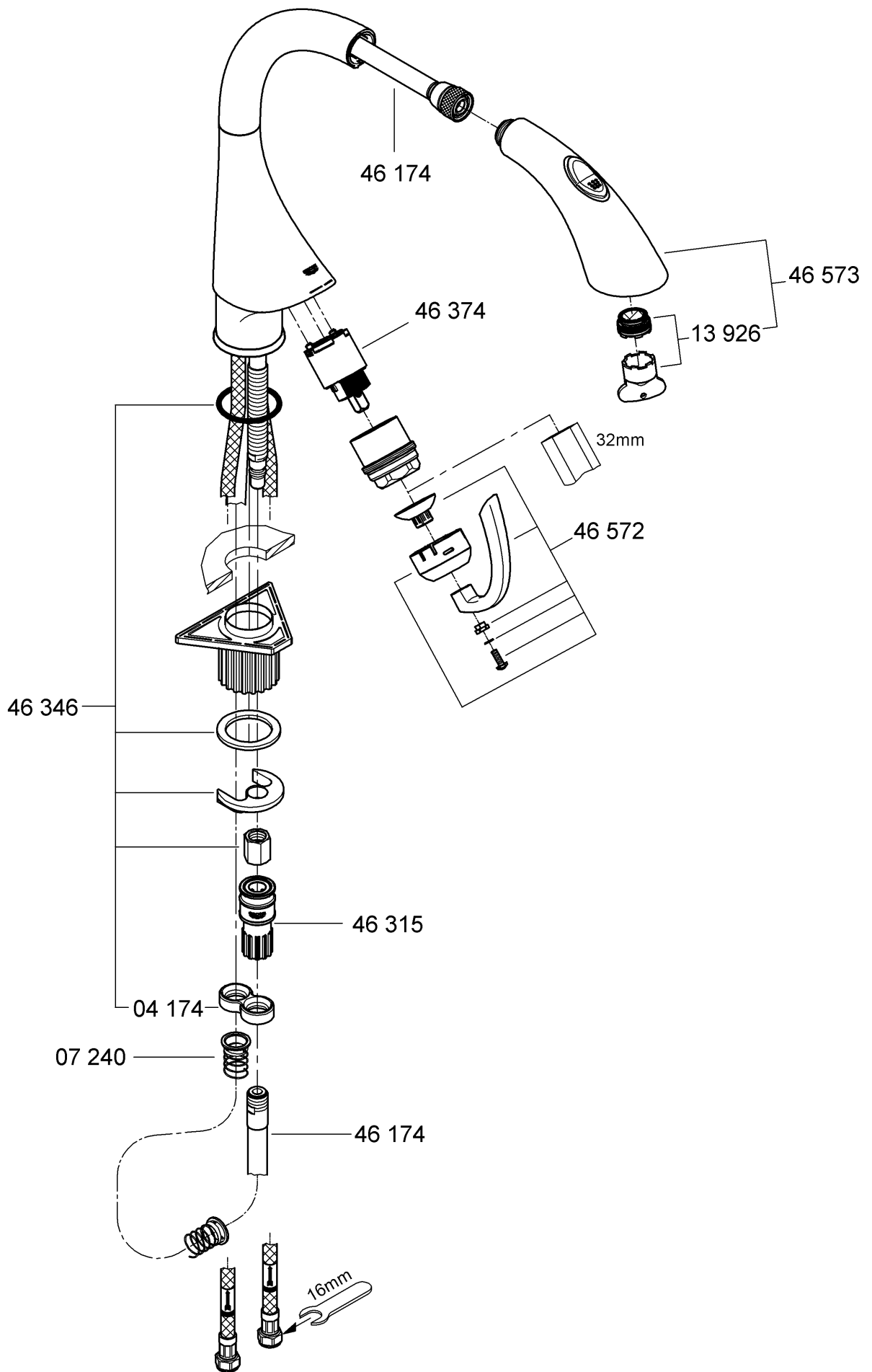
32 071

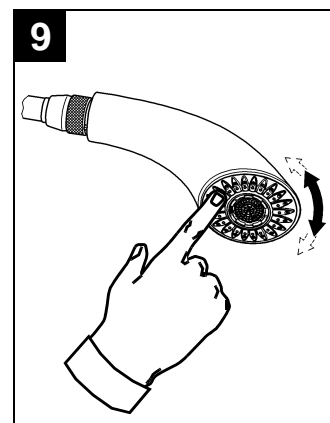
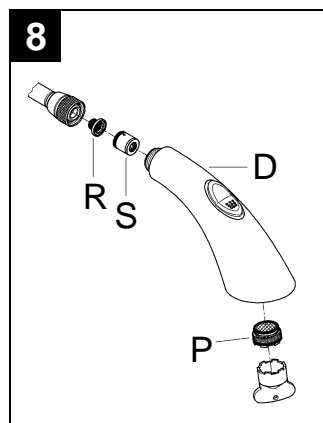
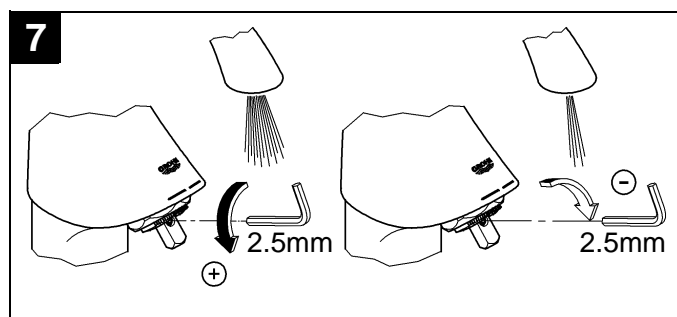
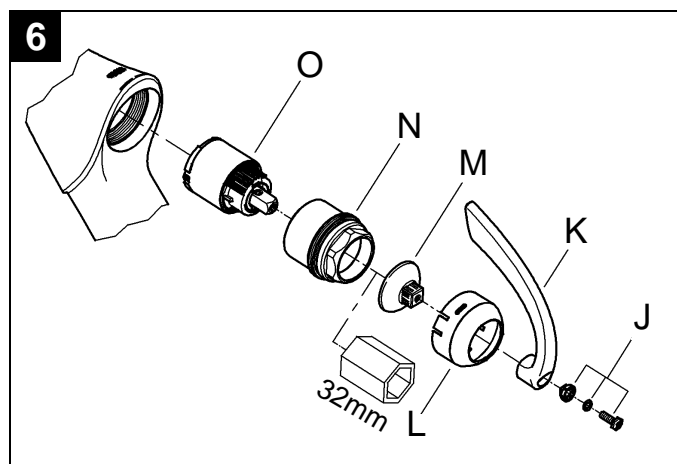
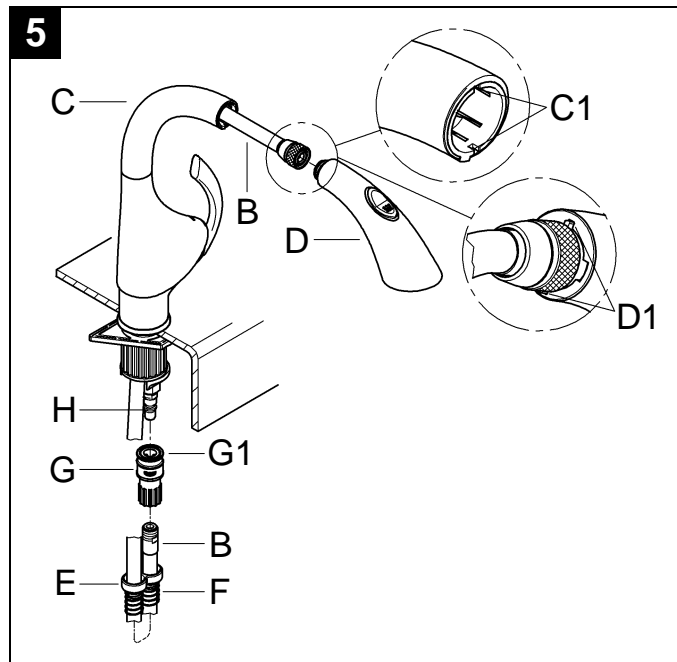
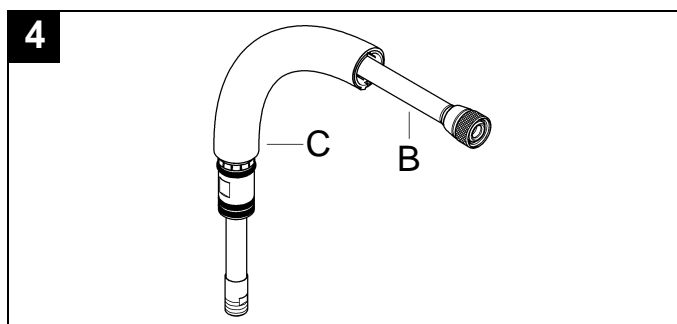
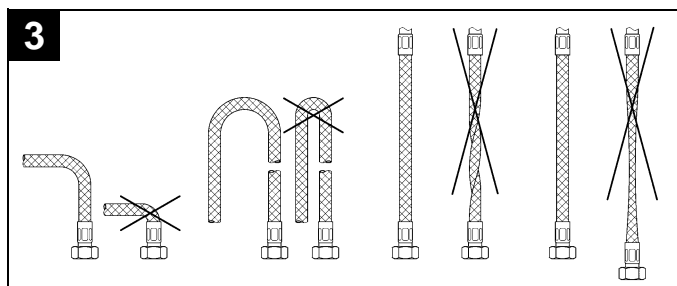
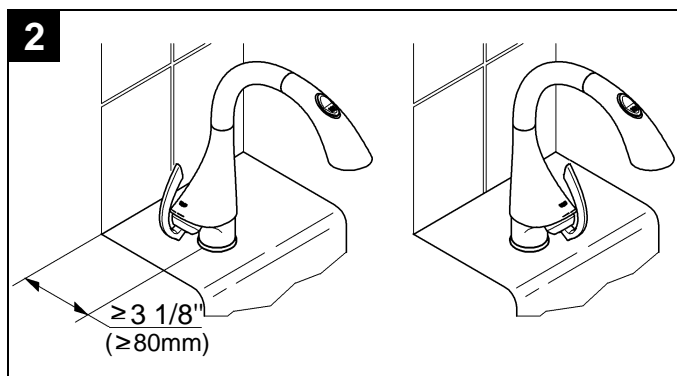
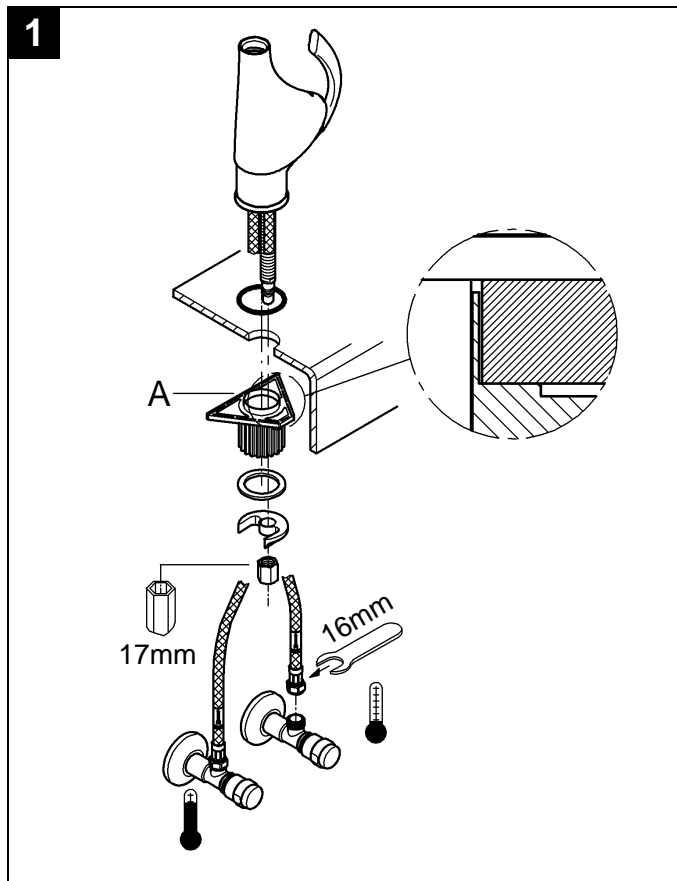


32 073



Please pass these instructions on to the end user of the fitting!
S.v.p remettre cette instruction à l'utilisateur de la robinetterie!
Entregue estas instrucciones al usuario final de la grifería!





English

Application

Operation is possible in conjunction with:

- Pressurized storage heaters

Operation is **not** possible with:

- Low-pressure storage heaters (displacement water heaters)

Specifications

- Max. flow

GROHE WaterCare 8.3 L/min or 2.2 gpm/60 psi
5.7 L/min or 1.5 gpm/60 psi

- Flow pressure
 - min. 7.25 psi
 - recommended 14.5 - 72.5 psi
 - greater than 72.5 psi, fit pressure reducing valve

- Max. operating pressure 145 psi
- Test pressure 232 psi
- Temperature
 - max. (hot water inlet) 176 °F
- Water connection cold - RH hot - LH
- Deck thickness max. 2 3/8"
- Non reversible cartridge

Notes:

- Major pressure differences between cold and hot water supply should be avoided.
- To be installed according to local codes and regulations.
- This faucet is not intended for the use with portable appliances.

Installation

Flush piping system prior and after installation of faucet thoroughly!

Mount sink faucet, see fig. [1].

Refer to the dimensional drawings on page 1.

Note:

If brace (A) is omitted, deck thickness can be increased by 1 3/4" to a total of 2 3/8".

The following lever positions can also be obtained, see fig. [2].

Connect sink faucet, see figs. [1] and [3].

- Cold water connection (marked blue) = right
- Hot water connection (marked red) = left

Avoid cross connection. The cartridge is not reversible.

Connect spray hose (B) and handspray (D), see figs. [4] and [5].

1. Feed the spray hose (B) through the spout (C), see fig. [4].
2. Feed the spray hose (B) through the faucet body from above and fit spout (C) so that it snaps into place, see fig. [5].
3. Connect the handspray (D) without using any additional seals to the spray hose (B).
To ensure that the handspray (D) is correctly seated when inserted, cam (D1) on the handspray must engage in groove (C1) on the spout.
4. Fit one side of the stop (E) and spring (F) over the spray hose (B).
5. Pass the end of the spray hose (B) through the other hole in the stop (E).
6. Install the snap coupling (G) on the end of the spray hose (B) and tighten by hand.
7. Pull the sleeve (G1) of the snap coupling (G) downwards and fit to the union (H).

Open cold and hot-water supply and check connections for leakage!

Operation

1. Lever head (Lever position position on right side)

- Slide lever to right = open (water flow)
- Slide lever to left = closed
- Slide lever towards front = cold water
- Slide lever towards back = hot water

2. Handspray

The water will always emerge first from the strainer.

Diverter button:

Press key



= switches to spray flow

Press key

= switches from spray to strainer flow

Turning off the faucet automatically diverts the water flow from handspray to strainer.

Flow rate limiter

This faucet is fitted with a flow rate limiter, permitting an infinitely individual variable reduction of the flow rate.

The highest possible flow rate is set by the plant before despatch.

The use of flow rate limiters in combination with hydraulic instantaneous water heaters is not recommended.

To activate see "Replacing the cartridge" point 1 and 2, figs. [6] and [7].

Maintenance

Inspect and clean all parts, replace as necessary and grease with special grease.

Shut off cold and hot water supply!

I. Replacing the cartridge, see fig. [6].

1. Remove fixing screw (J) and pull off lever (K).
2. Pull off cap (L) and insert (M).
3. Unscrew threaded ring (N) by using a socket spanner 32mm.
4. Change the complete cartridge (O).
Assemble in reverse order.

Observe the correct installation position!

Make sure that the cartridge seals engage in the grooves and the locating pins at the base of the cartridge slot into the apertures on the housing.

II. Handspray, see figs. [8] and [9].

1. Remove strainer (P), see fig. [8].
2. Unscrew handspray (D) and remove filter (R) and flow rate limiter (S).

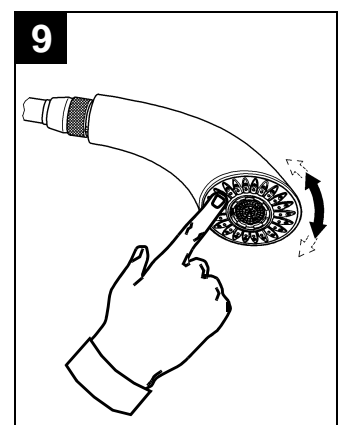
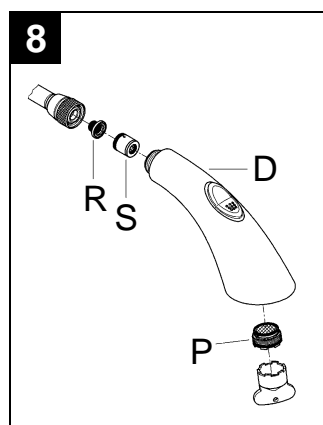
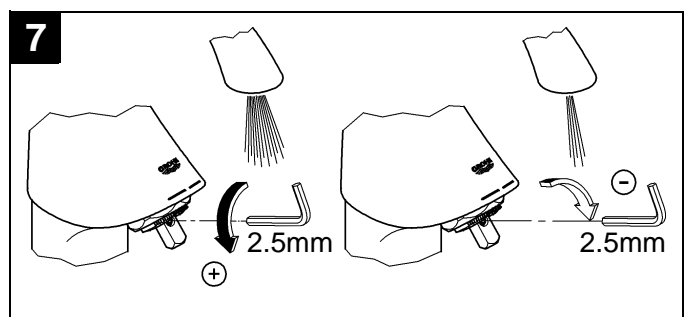
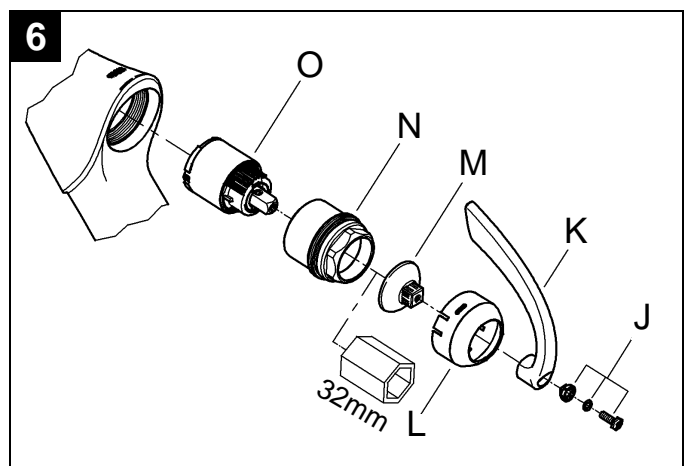
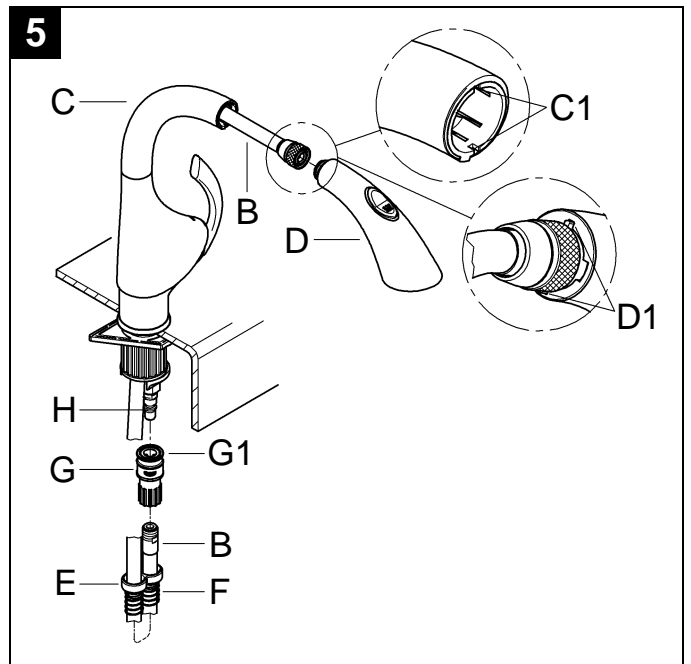
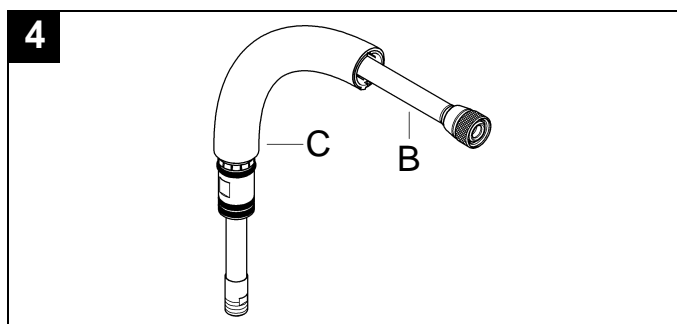
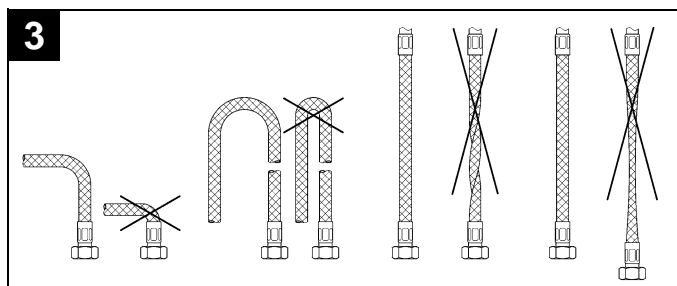
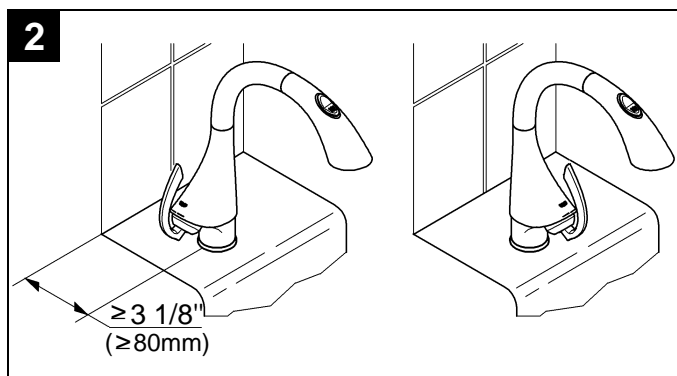
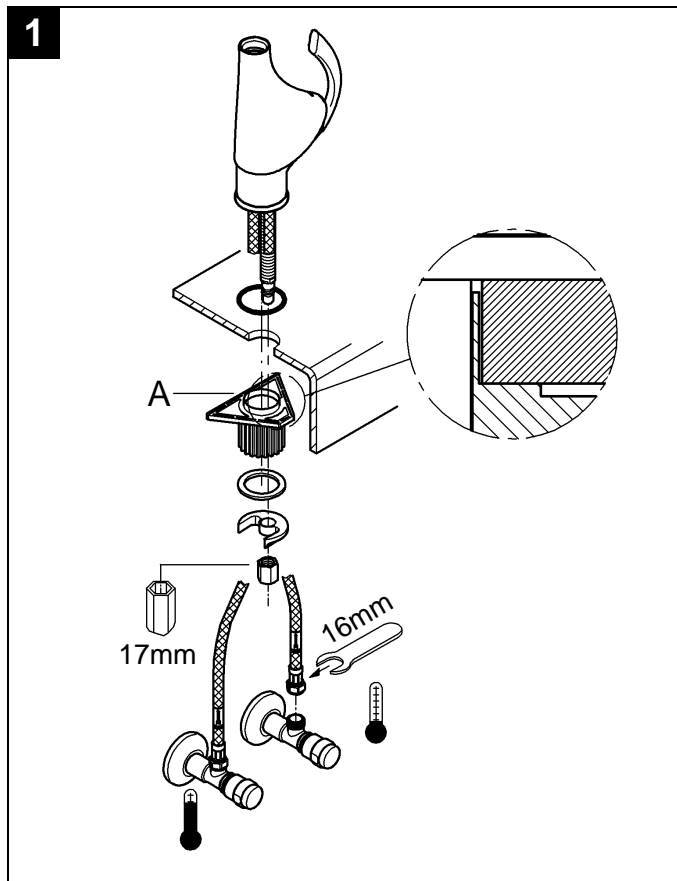
The function of the SpeedClean nozzles is guaranteed for a period of five years. Simply rub SpeedClean nozzles in order to remove lime scale from spray jet, see fig. [9].

Assemble in reverse order.

Replacement parts, see page 2 (* = special accessories).

Care

Instructions for care of this faucet will be found in the Limited Warranty supplement.



Français

Domaine d'application

Le service est possible en combinaison avec:

- Des chauffe-eau à accumulateur sous pression

Le service **n'est pas** possible en combinaison avec:

- Des systèmes d'eau chaude à écoulement libre

Caractéristiques techniques

- Débit maxi.

8,3 l/min ou 2,2 g/min/4,1 bar
5,7 l/min ou 1,5 g/min/4,1 bar

GROHE WaterCare

- Pression dynamique

- mini. 0,5 bar
- recommandée 1 - 5 bar
- supérieure à 5 bar, installer un réducteur de pression

- Pression de service maxi. 10 bar

- Pression d'épreuve 16 bar

- Température:

- maxi. (admission d'eau chaude) 80 °C

- Raccord d'eau froide - à droite chaude - à gauche

- Longueur de serrage maxi. 60mm

- Cartouche non réversible

Remarques:

- Il convient d'éviter toute différence de pression importante entre l'alimentation en eau froide et chaude.
- A installer conformément aux prescriptions et réglementations locales.
- Ce robinet n'est pas destiné à être utilisé dans des appareils portatif.

Installation

Bien rincer les canalisations avant et après l'installation!

Montage la robinetterie de lavabo, voir fig. [1].

Tenir compte de la cotes du schéma sur la page 1.

Remarque:

Si on n'a pas d'étau (A), la longueur de serrage peut être augmentée de 45mm, soit 60mm au total.

Différentes positions de levier sont également possibles, voir fig. [2].

Raccorder la robinetterie de l'évier, voir fig. [1] et [3].

- Raccordement d'eau froide (repère bleu) = droite
 - Raccordement d'eau chaude (repère rouge) = gauche
- Eviter de croiser les raccords. La cartouche n'est pas réversible.

Raccordement du flexible de douche (B) et douchette (D), voir figs. [4] et [5].

1. Engager le flexible de douche (B) dans le bec (C), voir fig. [4].
2. Introduire le flexible de douche (B) par le haut dans le corps du mitigeur, puis enfoncer le bec (C) jusqu'à ce qu'il s'enclenche, voir fig. [5].
3. Raccorder la douchette (D) sans joints supplémentaires au flexible de douche (B).
Pour une bonne assise de la douchette (D), l'came de la douchette (D1) et l'rainure (C1) du bec doivent s'engager l'un dans l'autre.
4. Mettre en place une ouverture de la butée (E) et le ressort (F) sur le flexible de douche (B).
5. Faire passer l'extrémité du flexible de douche (B) par la deuxième ouverture de la butée (E).
6. Visser le raccord rapide (G) sur le flexible de douche (B) et serrer à la main.
7. Enfoncer la douille (G1) du raccord rapide (G) et enficher sur le raccord (H).

Ouvrir l'arrivée d'eau froide et d'eau chaude et vérifier l'étanchéité des raccords!

Utilisation

1. Tête de manoeuvre (position du levier à droite)

Faire pivoter le levier vers la droite = pour ouvrir (l'eau coule)

Faire pivoter le levier vers la gauche = pour fermer

Faire pivoter le levier vers l'avant = pour l'eau froide

Faire pivoter le levier vers l'arrière = pour l'eau chaude

2. Douchette

Normalement, l'eau sort d'abord au niveau du brise jet.

Touche d'inverseur:

Clé



appuyer = commutation sur le jet de la douchette

Clé

appuyer = commutation du jet de la douchette à celui du brise jet.

La fermeture de la robinetterie entraîne automatiquement une commutation du jet de la douchette à celui du brise jet.

Limiteur de débit

Ce mitigeur est équipé d'un limiteur de débit. Celui-ci permet une limitation individualisée, en continu, du débit. Le débit maximal est pré-réglé en usine.

L'utilisation du limiteur de débit n'est pas recommandée avec des chauffe-eau instantanés à commande hydraulique.

Pour l'activer, voir "Remplacement de la cartouche", points 1 et 2, figs. [6] et [7].

Maintenance

Contrôler toutes les pièces, les nettoyer, les remplacer si nécessaire et les graisser avec de la graisse spéciale pour robinetterie.

Fermer le arrivée d'eau chaude et d'eau froide!

I. Remplacement de la cartouche, voir fig. [6].

1. Dévisser la vis sans tête (J) et déposer le levier (K).
2. Déposer le capot (L) et insert (M).
3. Dévisser l'anneau fileté (N) avec une clé à pipe de 32mm.
4. Remplacer la cartouche complète (O).

Montage dans l'ordre inverse.

Respecter la position de montage!

Il faut veiller à ce que les joints de la cartouche et les tenons de position qui se trouvent sur le fond de la cartouche soient bien insérés dans les logements, voire les alésages du boîtier.

II. Douchette, voir fig. [8] et [9].

1. Enlever le brise jet (P), voir fig. [8].
2. Dévisser la douchette (D) et enlever le filtre (R) et le limiteur de débit (S).

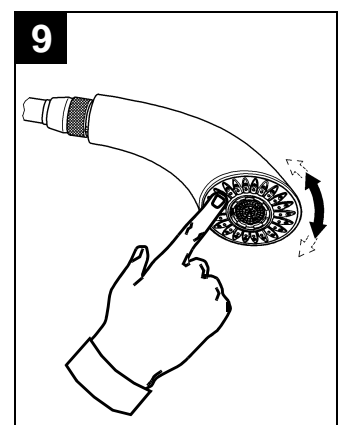
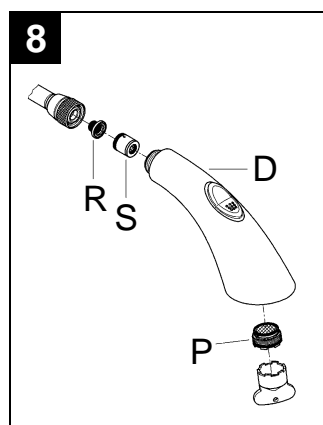
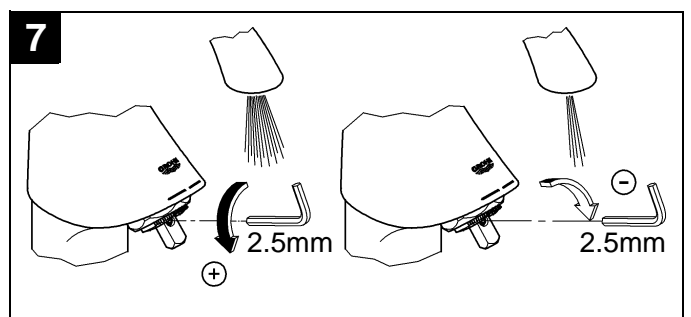
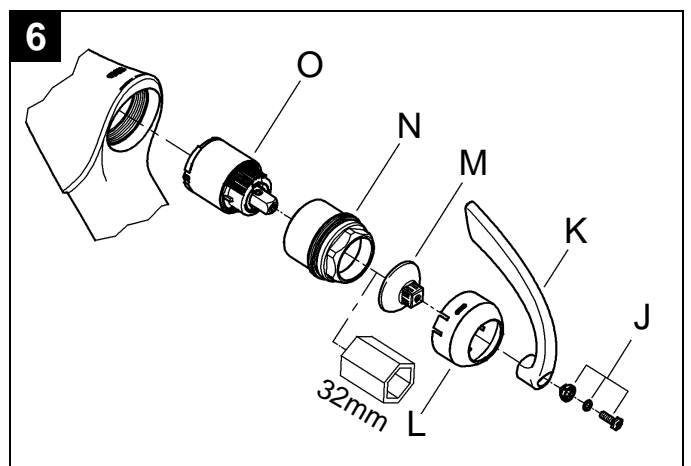
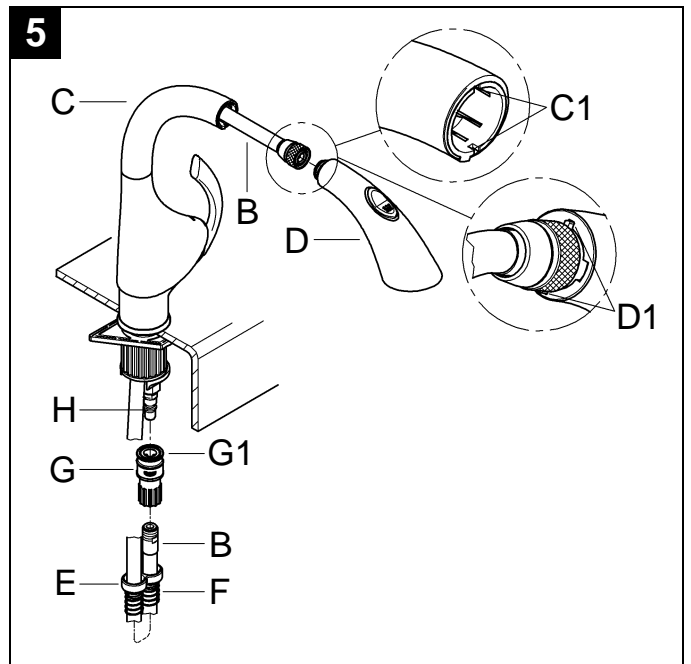
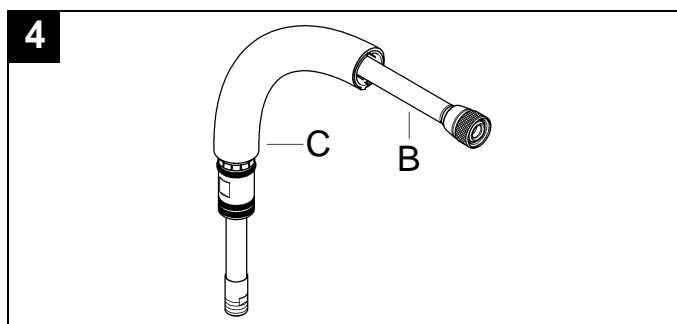
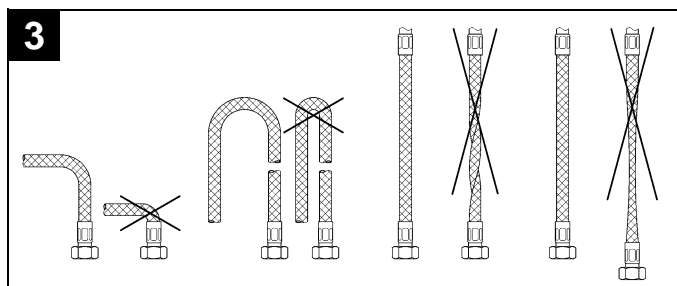
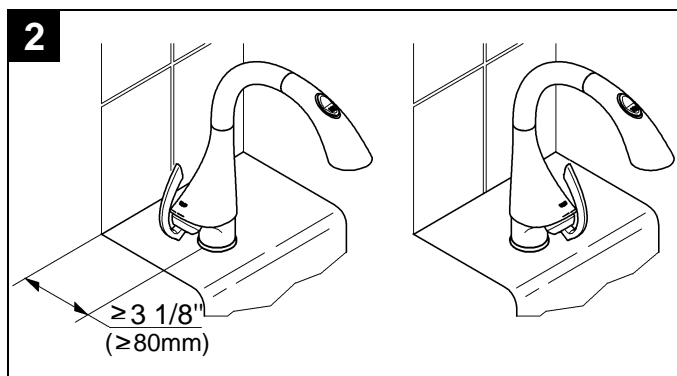
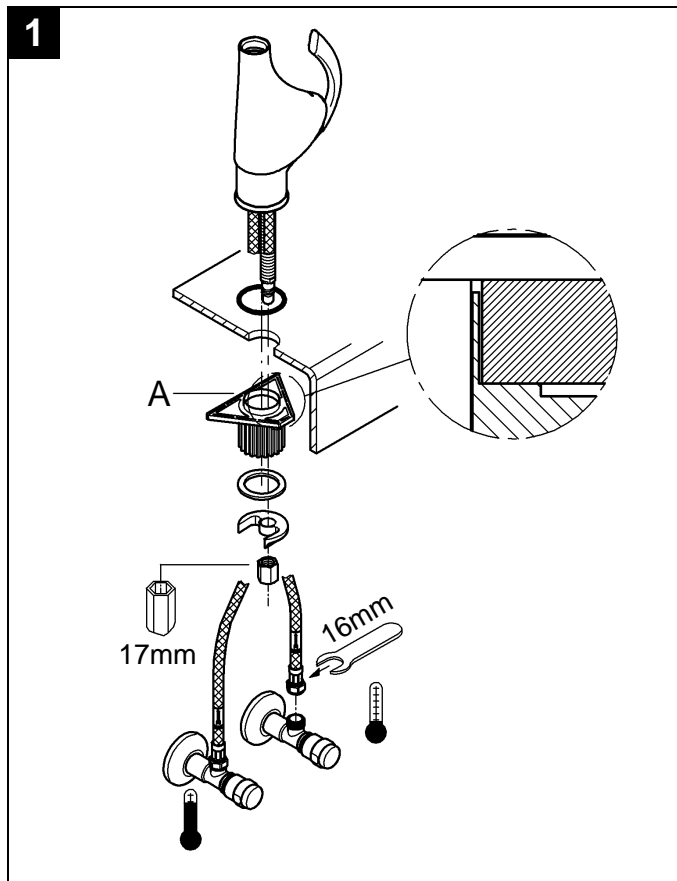
Les buses SpeedClean sont garanties 5 ans. Les buses SpeedClean permettent d'éliminer, sans frotter, les dépôts calcaires sur le diffuseur, voir fig. [9].

Montage dans l'ordre inverse.

Pièces de rechange, voir page 2 (* = accessoires spéciaux).

Entretien

Vous trouverez les instructions d'entretien de ce mitigeur dans le supplément Garantie Limitée.



Español

Campo de aplicación

Es posible el funcionamiento en conjunción con:

- Acumuladores de presión

No instalar con:

- Acumuladores de baja presión (calentadores de agua sin presión)

Datos técnicos

- Caudal máx.

GROHE WaterCare 8.3 L/min o 2.2 gpm/60 psi
5.7 L/min o 1.5 gpm/60 psi

- Presión

- mín. 7.25 psi
- recomendada 14.5 - 72.5 psi

- si la presión es superior a 72.5 psi, se deberá instalar una válvula reductora de presión

- Presión de utilización máx. 145 psi

- Presión de verificación 232 psi

- Temperatura

- máx. (entrada del agua caliente) 176 °F

- Acometida del agua: fría - a la derecha caliente - a la izquierda

- Longitud de aprieta para fijación máx. 2 3/8"

- Cartucho irreversible

Notas:

- Deberán evitarse las diferencias de presión entre las acometidas del agua fría y del agua caliente.
- A ser instalado conforme a códigos y reglamentos locales.
- Este mezclador no está previsto para utilizar en enseres móviles.

Instalación

¡Purgar a fondo el sistema de tuberías antes y después de la instalación!

Montar la grifería, véase la fig. [1].

Respetar el croquis de la página despegable 1.

Nota:

Si se omite la placa tensora (A), la longitud de fijación puede incrementarse 1 3/4" para totalizar 2 3/8".

Es posible modificar la posición del cabezal, véase la fig. [2].

Conectar la grifería, véanse las figs. [1] y [3].

- Acometida del agua fría (marca azul) = a la derecha
 - Acometida del agua caliente (marca roja) = a la izquierda
- Evite conexiones cruzadas. El cartucho no es reversible.

Conectar el flexo de la teleducha (B) y la teleducha (D), véanse las figs. [4] y [5].

1. Pasar el flexo de la teleducha (B) por el caño (C), véase la fig. [4].
2. Pasar desde arriba el flexo de la teleducha (B) a través del cuerpo de la grifería, e introducir el caño (C) hasta que quede encajado, véase la fig. [5].
3. Conectar la teleducha (D) sin utilizar juntas adicionales por el flexo de la teleducha (B).
Para un correcto montaje de la teleducha (D), deberán encajar uno dentro de otra la leva (C1) del caño y la ranura (D1) de la teleducha.
4. Encajar el flexo de la teleducha (B) en el tope (E) con una abertura y muelle (F).
5. Pasar el extremo del flexo de la teleducha (B) por la segunda abertura del tope (E).
6. Enroscar manualmente el adaptador para toma rápida (G) al flexo de la teleducha (B).
7. Presionar hacia abajo el casquillo (G1) del adaptador para toma rápida (G), y encajar en la pieza de empalme (H).

¡Abrir las llaves de paso del agua fría y del agua caliente y comprobar la estanqueidad de las conexiones!

Manejo

1. Cabezal de la palanca (cabezal a la derecha)

Girar la palanca hacia la derecha = abierta (sale el agua)

Girar la palanca hacia la izquierda = cerrada

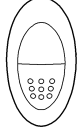
Girar la palanca hacia delante = agua fría


Girar la palanca hacia atrás = agua caliente

2. Teleducha

Elevar la palanca (grifería abierta). El agua sale por principio en primer lugar por el aireador.

Tecla del inversor:

Pulsar la llave  = se pasa a chorro de ducha

Pulsar la llave  = se pasa de chorro de ducha a chorro de aireador

Al cerrar el monomando se pasa automáticamente de chorro de ducha a chorro de aireador.

Limitador de caudal

Este monomando está equipado con una limitación de caudal. Gracias a ello es posible una limitación individual, sin escalonamientos del caudal. El ajuste de fábrica corresponde al máximo caudal posible.

No es recomendable la aplicación de la limitación del caudal en combinación con calentadores instantáneos con control hidráulico.

Para la regulación, véanse "Cambio del cartucho" puntos 1 y 2, figs. [6] y [7].

Mantenimiento

Revisar todas las piezas, limpiarlas, sustituir las en caso necesario y engrasarlas con grasa especial para grifería.

¡Cerrar la llave de paso del agua fría y del agua caliente!

I. Cambio del cartucho, véase la fig. [6].

1. Desenroscar el tornillo de sujeción (J) y quitar la palanca (K).
 2. Quitar la carcasa (L) y aislante (M).
 3. Con una llave de vaso de 32mm desenroscar el casquillo roscado (N).
 4. Cambiar el cartucho (O) completo.
- El montaje se efectúa en el orden inverso.

¡Atender a la posición de montaje!

Hay que asegurarse de que las juntas del cartucho y los tetones de referencia del fondo del cartucho encajen en las entallas y en los taladros del cuerpo del monomando.

II. Teleducha, véanse las figs. [8] y [9].

1. Quite el tamiz (P), véase la fig. [8].
2. Desenroscar la teleducha (D) y quite el filtro (R) y limitador de rendimiento (S).

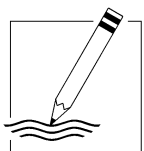
Mediante los conos anticálceos "SpeedClean", los depósitos calcáreos que hayan podido formarse en el aro de salida se eliminan con un simple frotado, véase la fig. [9].

El montaje se efectúa en el orden inverso.

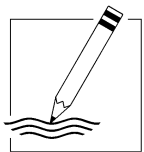
Repuestos, véase la página 2 (* = accesorios especiales).

Cuidados periódicos

En el suplemento Garantía a Limitada encontrará las instrucciones relativas al cuidado de esta batería.



A series of 20 horizontal lines spaced evenly down the page, providing a template for writing.



A series of 20 horizontal lines spaced evenly down the page, providing a writing area.



www.grohe.com

Grohe America Inc.
241 Covington Drive
Bloomington, IL
60108
U.S.A.
Technical Services
Phone: 630/582-7711
Fax: 630/582-7722

Grohe Canada Inc.
1230 Lakeshore Road East
Mississauga, Ontario
Canada, L5E 1E9
Technical Services
Services Techniques
Phone/Tél: 905/271-2929
Fax/Télécopieur: 905/271-9494