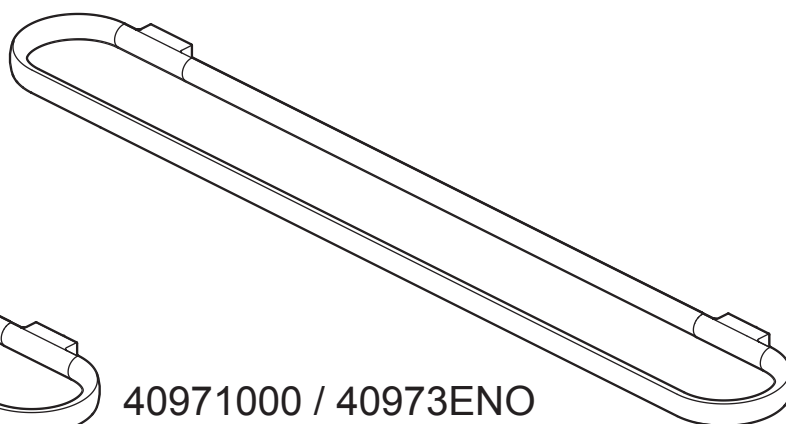
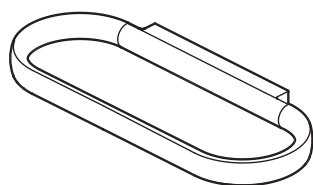


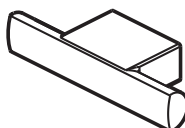
40970000 / 40970ENO  
18" Towel Bar  
Porte-serviettes 18 po  
Toallero de 18"



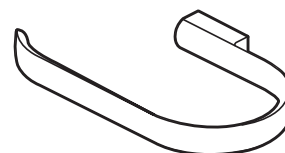
40971000 / 40973ENO  
24" Towel Bar  
Porte-serviettes 24 po  
Toallero de 24"



40972000 / 40972ENO  
Towel Ring  
Anneau à serviette  
Aro para toalla



40973000 / 40973ENO  
Robe Hook  
Crochet peignoir  
Gancho para batat



40974000 / 40974ENO  
Tissue Holder  
Distributeur de papier  
hygiénique  
Sujetador de papel de baño

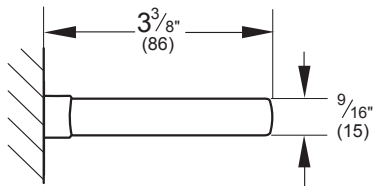
## DEFINED

Accessories  
Accessoires  
Accesorios

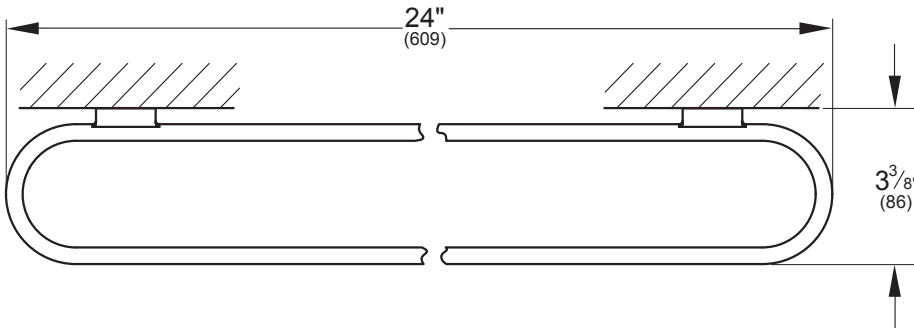
---

**OWNERS MANUAL**  
**MANUEL DU PROPRIÉTAIRE**  
**MANUAL DEL USUARIO**

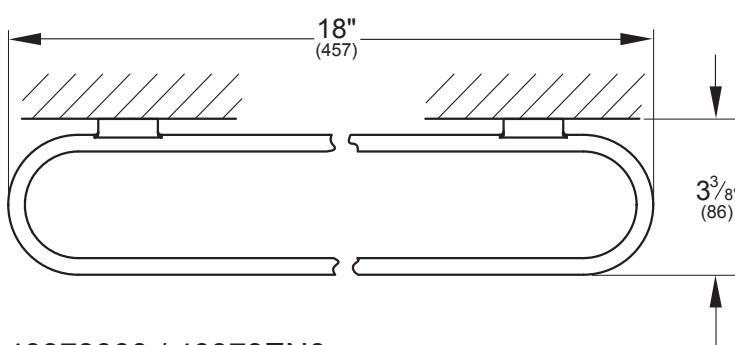
---



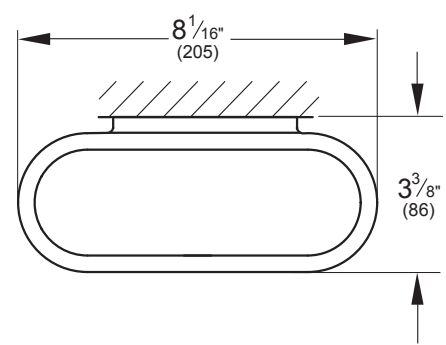
40971000 / 40971EN0



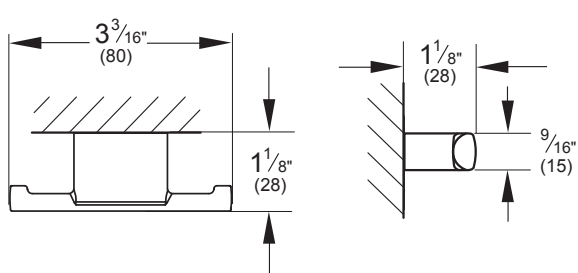
40970000 / 40970EN0



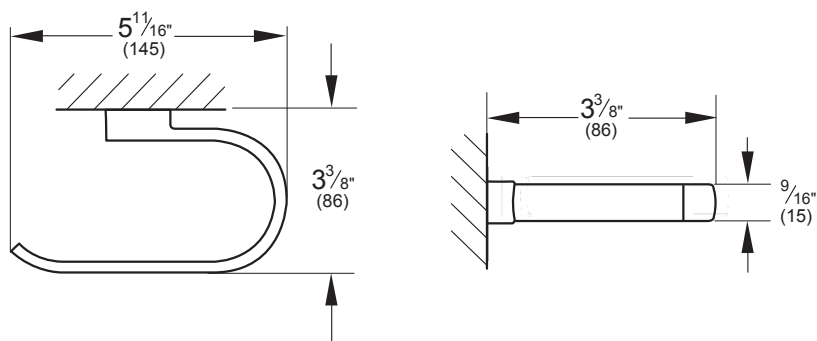
40972000 / 40972EN0



40973000 / 40973EN0



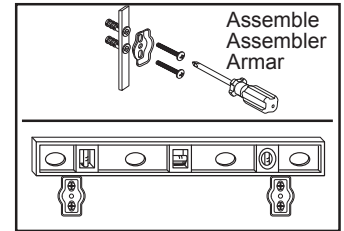
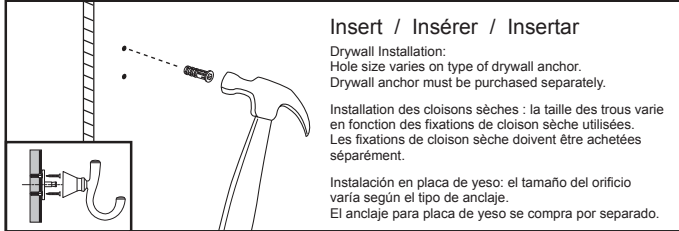
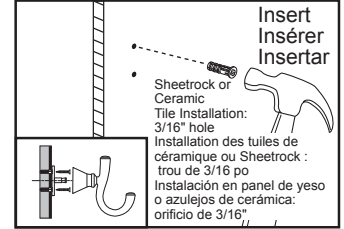
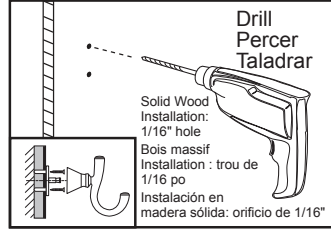
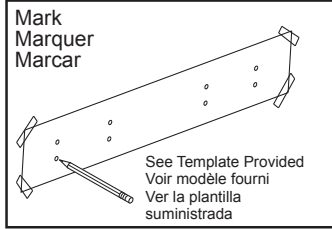
40974000 / 40974EN0



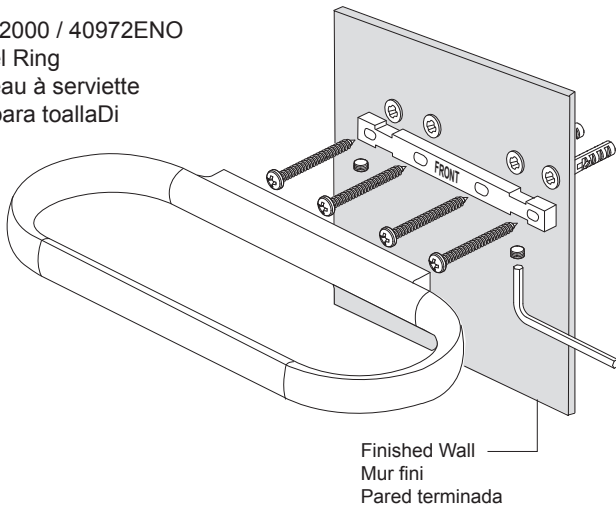
**INSTALL WALL BRACKET  
WALL STUD OR CROSS  
BRACE RECOMMENDED.**

**IL EST RECOMMANDÉ  
D'INSTALLER UN  
SUPPORT MURAL, UNE  
TIGE MURALE OU UN  
CONTREVENTEMENT EN  
CROIX.**

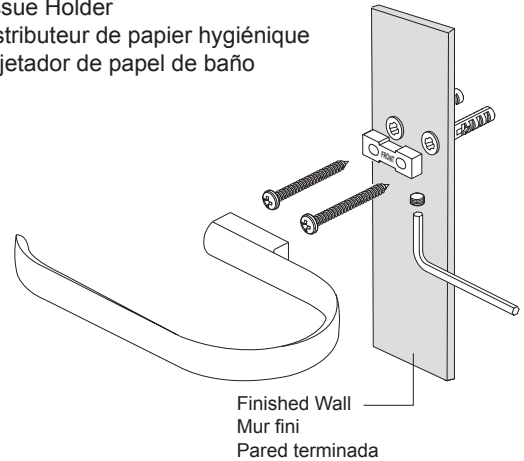
**INSTALAR LA MÉNSULA  
DE PARED SE  
RECOMIENDA USAR UN  
MONTANTE DE PARED O  
SOPORTE  
TRANSVERSAL.**



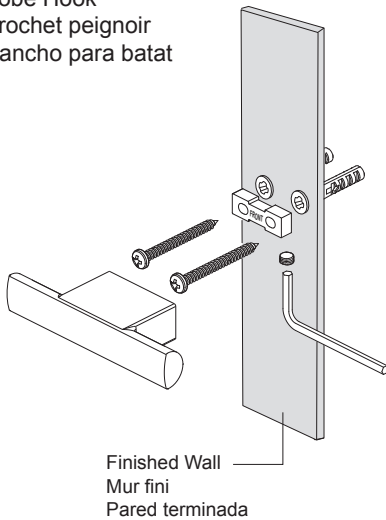
**40972000 / 40972ENO**  
Towel Ring  
Anneau à serviette  
Aro para toallaDi



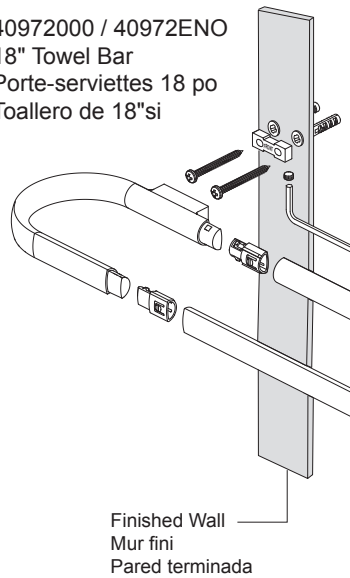
**40974000 / 40974ENO**  
Tissue Holder  
Distributeur de papier hygiénique  
Sujetador de papel de baño



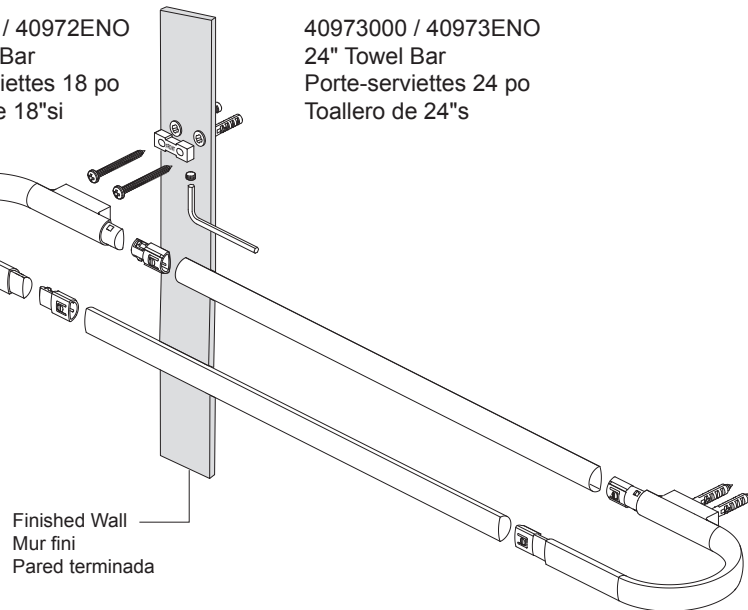
**40973000 / 40973ENO**  
Robe Hook  
Crochet peignoir  
Gancho para batat



**40972000 / 40972ENO**  
18" Towel Bar  
Porte-serviettes 18 po  
Toallero de 18"si



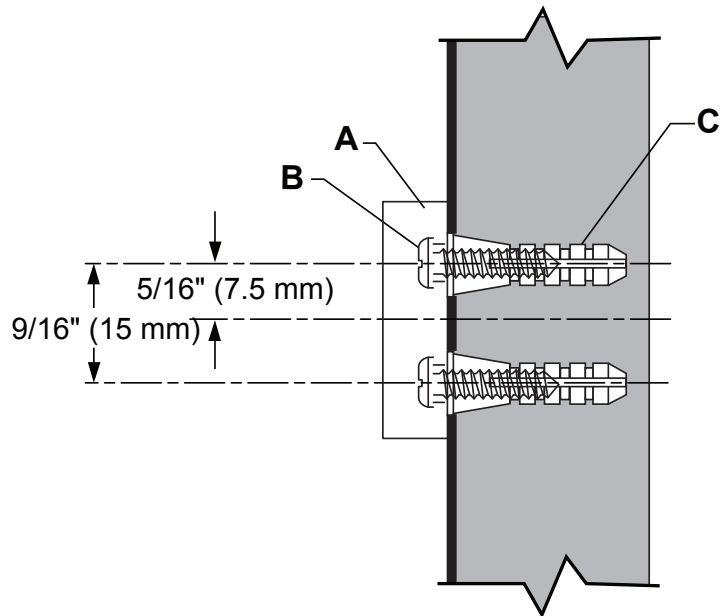
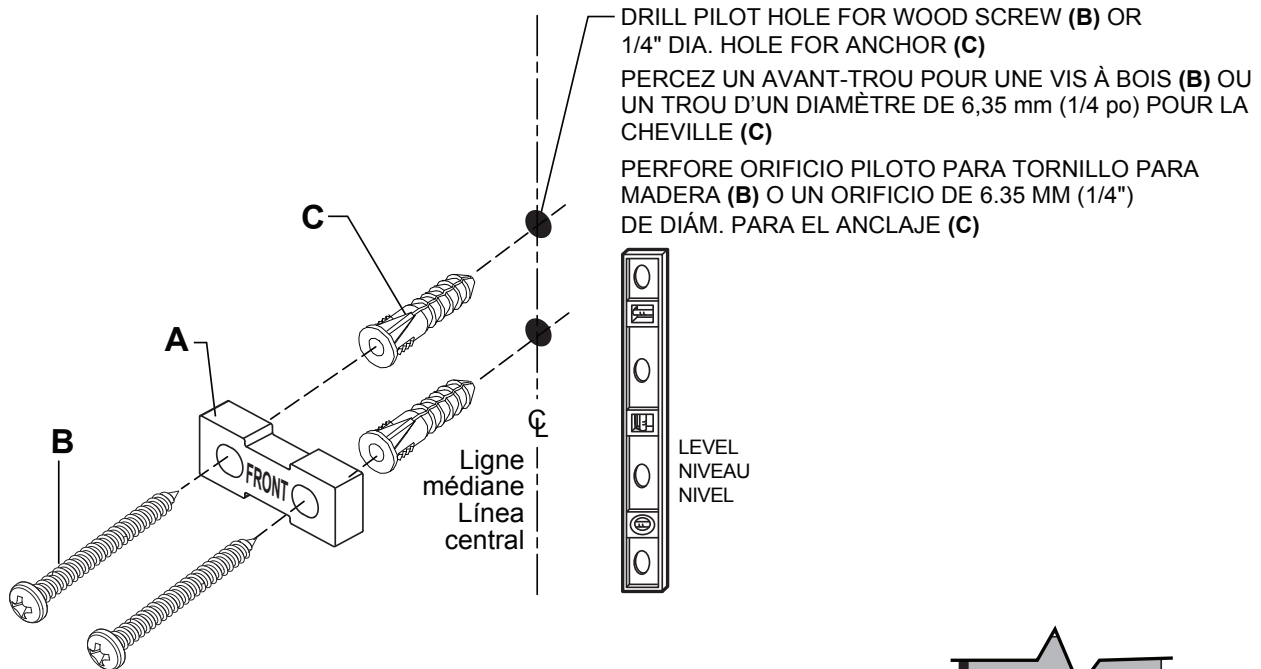
**40973000 / 40973ENO**  
24" Towel Bar  
Porte-serviettes 24 po  
Toallero de 24"s



**Defined**  
Accessories  
Accessoires  
Accesorios

Pure Freude  
an Wasser





## Installation Instructions

### INSTALLATION OF MOUNTING BRACKETS FOR ALL WALL MOUNTED ACCESSORIES

1. The Wall Mounted Accessories work best if secured to a wall stud or cross brace within the wall, using the Screws (B) supplied.
2. If the Accessory is to be installed on a tile or plaster wall, the Anchors (3) and Screws (B) should be used.
3. Determine desired height and location (optional) and mark a center line. Make sure the centerline is level. Using the Mounting Bracket (A) as a template, mark the two spots for the mounting holes. If Mounting Bracket (A) is secured to a stud or cross brace, drill small pilot holes for Screws (B).
4. For installations on tiled walls or drywall, use Anchors (C) and Screws (B) for securing Mounting Bracket (A) to wall. Drill two 1/4" diameter holes a minimum of 1-1/4" deep. Insert the two Anchors (C) flush with face of finished wall. Place Mounting Bracket (A) over Anchors (C) and insert Screws (B) provided with a flat blade screwdriver.
5. Secure Mounting Bracket (A) to wall with Screws (B).

### TOWEL RING and ROBE HOOK INSTALLATION

6. Refer to **Step 1** for installation of Mounting Bracket (A). Align accessory and place onto Mounting Bracket (A). Secure accessory with Screws (B) using a 2.5 mm Hex Wrench.

### TOILET PAPER HOLDER INSTALLATION

7. Refer to **Step 1** for installation of Mounting Bracket (A). **Make sure the Mounting Bracket (A) is level.**
8. Install the Accessory on the Mounting Bracket (A). Secure Accessory with Screws (B) using a 2.5 mm Hex Wrench.

### TOWEL BAR INSTALLATION

9. Refer to **Step 1** for installation of Mounting Bracket (A). **Make sure the Mounting Bracket (A) is level.**

10. Install the Accessory on the Mounting Bracket (A). Secure Accessory with Screws (B) using a 2.5 mm Hex Wrench.

### 11. CARE AND CLEANING:

**Do:** Simply rinse the product clean with clear water, dry with a soft cotton flannel cloth.

**Do Not:** Clean the product with soaps, acid, polish, abrasives, harsh cleaners, or a cloth with a coarse surface.

## Instructions d'installation

### INSTALLATION DES SUPPORTS DE MONTAGE POUR TOUS LES ACCESSOIRES À MONTAGE MURAL

1. Il est préférable de monter les ACCESSOIRES MURAUX sur un poteau mural ou une traverse dans le mur, à l'aide des Vis (B) fournies.
2. Si l'Accessoire doit être installé sur un mur en carrelage ou en plâtre, des Chevilles (C) et des Vis (B) doivent être utilisées.
3. Déterminez la hauteur et l'emplacement souhaités (facultatif) et tracez une ligne médiane. Assurez-vous que la ligne médiane est droite. En utilisant le Support de Montage (A) comme modèle, marquez les deux points des trous de fixation. Si le Support de Montage (A) est fixé sur un poteau ou une traverse, percez de petits avant-trous pour les Vis (B).
4. Pour les installations sur des murs en carrelage ou sur des cloisons sèches, utilisez des Chevilles à Carrelage (C) et des Vis (B) pour fixer le Support de Montage (A) au mur. Percez deux 6,35 mm (1/4 po) de diamètre et d'une profondeur minimum de 31,75 mm (1-1/4 po). Insérez les deux Chevilles à Carrelage (C) au ras du mur fini. Placez le Support de Montage (A) sur les Chevilles à Carrelage (C) et insérez les Vis (B) fournies à l'aide d'un tournevis plat.
5. Fixez le Support de Montage (A) au mur à l'aide de Vis (B).

### INSTALLATION D'UN ANNEAU PORTE-SERVIETTES ET D'UN CROCHET À VÊTEMENTS

6. Reportez-vous à l'étape 1 pour l'installation du support de montage (A). **Alignez l'accessoire et placez-le sur le support de montage (A).** Fixez l'accessoire avec des vis (B) à l'aide d'une clé Allen de 2,5 mm.

### INSTALLATION DU SUPPORT POUR PAPIER HYGIÉNIQUE

7. Reportez-vous à l'étape 1 pour l'installation du support de montage (A). **Assurez-vous que le support de montage (A) est à niveau.**

8. Installez l'accessoire sur le support de montage (A). Fixez l'accessoire avec des vis (B) à l'aide d'une clé Allen de 2,5 mm.

### INSTALLATION DU PORTE-SERVIETTES

9. Reportez-vous à l'étape 1 pour l'installation du support de montage (A). **Assurez-vous que le support de montage (A) est à niveau.**

10. Installez l'accessoire sur le support de montage (A). Fixez l'accessoire avec des vis (B) à l'aide d'une clé Allen de 2,5 mm.

### 11. INSTRUCTIONS D'ENTRETIEN :

**À FAIRE :** Simplement rincer le robinet avec de l'eau propre, sécher avec un chiffon doux en coton.

**À NE PAS FAIRE :** Nettoyer avec des savons, de l'acide, des produits à polir, des détergents abrasifs ou un chiffon à gros grains.

## Instrucciones de Instalación

### INSTALACIÓN DE MÉNSULAS DE MONTAJE PARA TODOS LOS ACCESORIOS MONTADOS EN LA PARED

1. Los Accesorios de pared funcionan mejor si se fijan a un montante de pared o refuerzo transversal en la pared, con los Tornillos (B) proporcionados.
2. Si el Accesorio va a instalarse en una pared con azulejos o de yeso, se deberán usar Anclajes (C) y Tornillos (B).
3. Determine la altura y ubicación deseadas (opcional) y marque una línea central. Asegúrese de que la línea central esté a nivel. Utilizando la Ménsula de Montaje (A) como plantilla marque los dos puntos para los orificios de montaje. Si la Ménsula de Montaje (A) está asegurada a un montante o refuerzo transversal, perforo pequeños orificios piloto para los Tornillos (B).
4. Para instalaciones en paredes con azulejos o tablarroca, use Anclajes para Azulejo (C) y Tornillos (B) para fijar la Ménsula de Montaje (A) a la pared. Perfore dos agujeros de 6.35 mm (1/4") de diámetro con una profundidad mínima de 31.75 mm (1-1/4"). Inserte los dos Anclajes para Azulejo (C) hasta que estén al ras de la pared terminada. Coloque la Ménsula de Montaje (A) sobre los Anclajes para Azulejo (C) e inserte los Tornillos (B) que se proporcionan con un desarmador plano.
5. Fije la Ménsula de Montaje (A) a la pared con Tornillos (B).

### INSTALACIÓN DE ARO PARA TOALLA y GANCHO PARA BATA

6. Consulte el **paso 1** para la instalación de la ménsula de montaje (A). Alinee el accesorio y colóquelo sobre la ménsula de montaje (A). Fije el accesorio con tornillos (B) usando una llave hexagonal de 2.5 mm.

### INSTALE EL SOPORTE PARA PAPEL SANITARIO

7. Consulte el **paso 1** para la instalación de la ménsula de montaje (A). Alinee el accesorio y colóquelo sobre la ménsula de montaje (A). Fije el accesorio con tornillos (B) usando una llave hexagonal de 2.5 mm.

8. Instale el accesorio en la ménsula de montaje (A). Fije el accesorio con tornillos (B) usando una llave hexagonal de 2.5 mm.

### INSTALACIÓN DE TOALLERO

9. Consulte el **paso 1** para la instalación de la ménsula de montaje (A). Alinee el accesorio y colóquelo sobre la ménsula de montaje (A). Fije el accesorio con tornillos (B) usando una llave hexagonal de 2.5 mm.

10. Instale el accesorio en la ménsula de montaje (A). Fije el accesorio con tornillos (B) usando una llave hexagonal de 2.5 mm.

### 11. PARA EL CUIDADO:

**Debe:** Lavar el producto sólo con agua limpia. secar con un paño suave de algodón.

**No Debe:** Limpiar el producto con jabones, ácido, productos para pulir, abrasivos, limpiadores duros ni con un paño grueso.

+1 800 4447643  
us-customerservice@grohe.com

www.grohe.com



+1 888 6447643  
info@grohe.ca