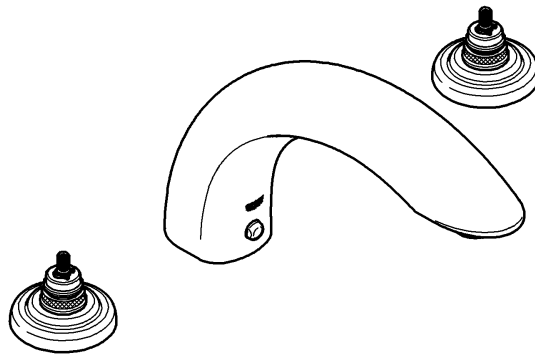
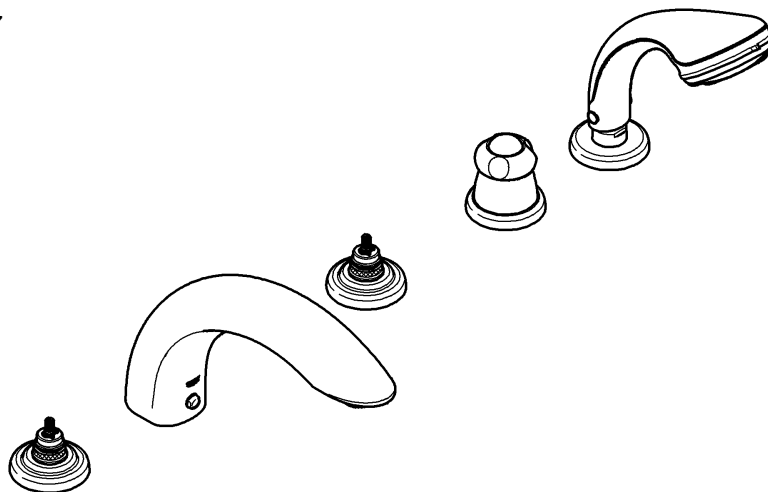


25 596



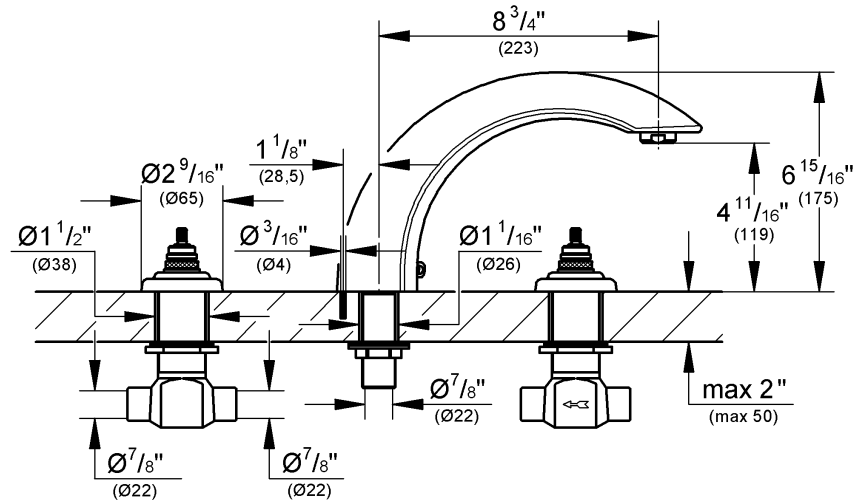
25 597



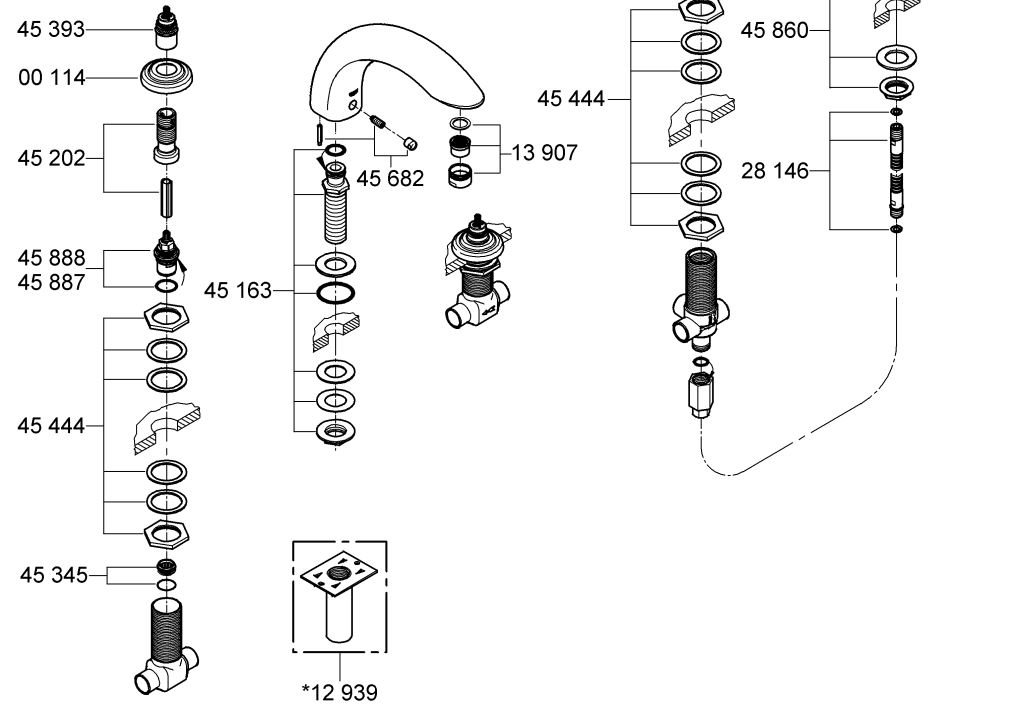
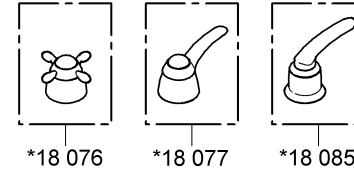
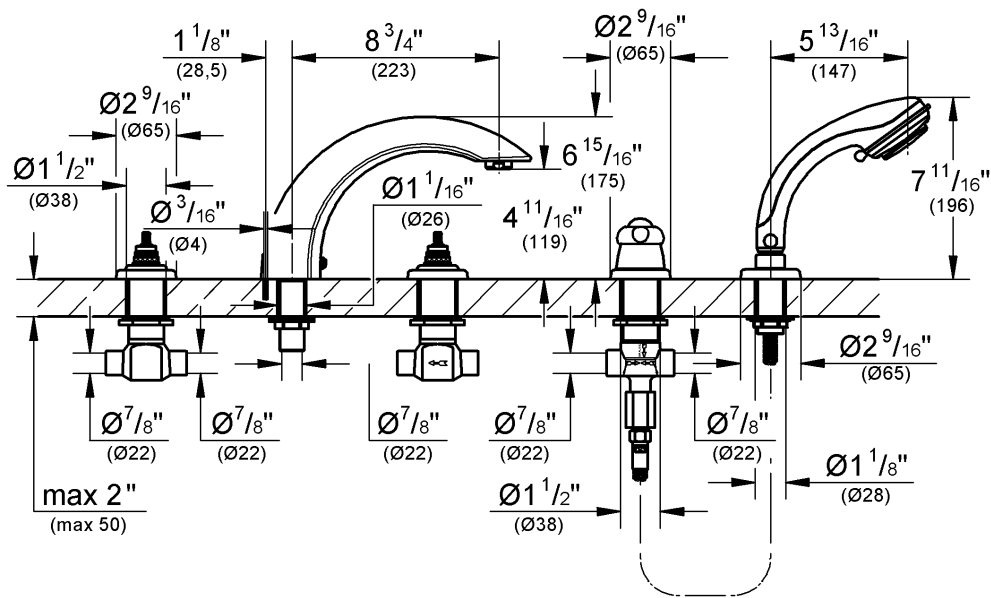
Talia

English1
Français2
Español3

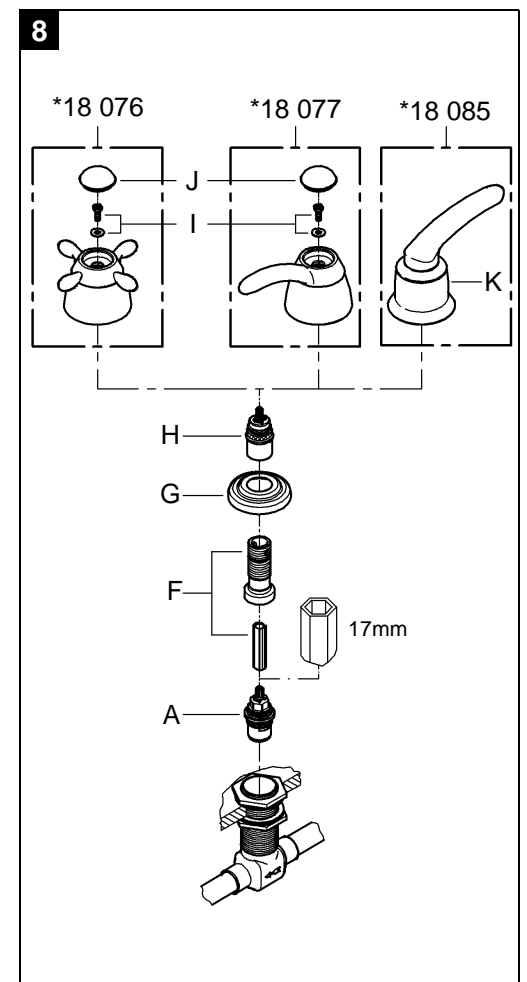
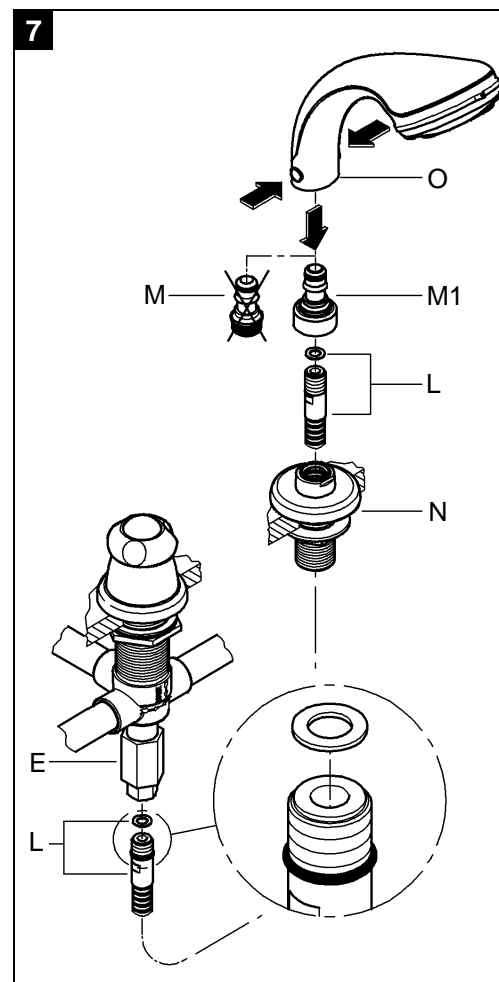
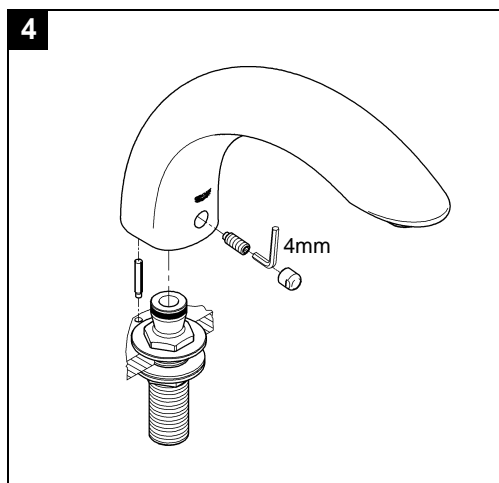
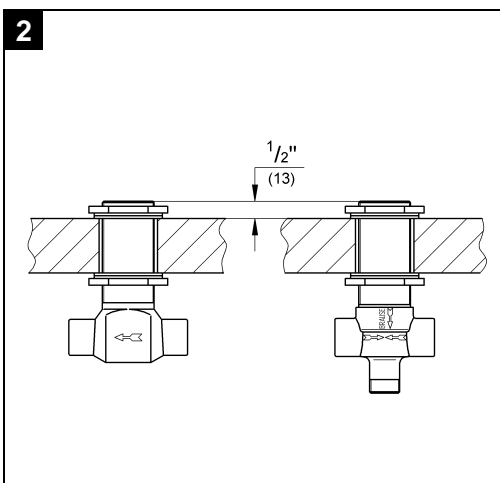
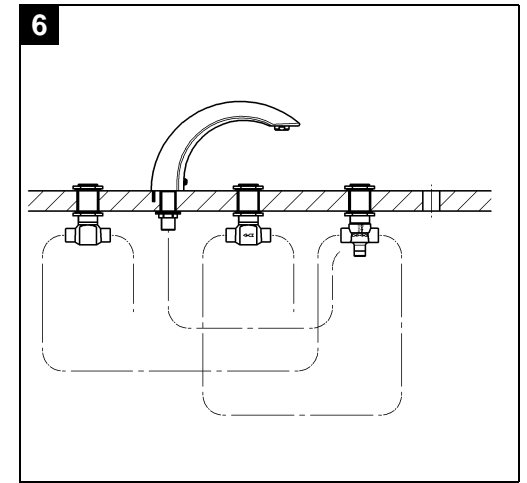
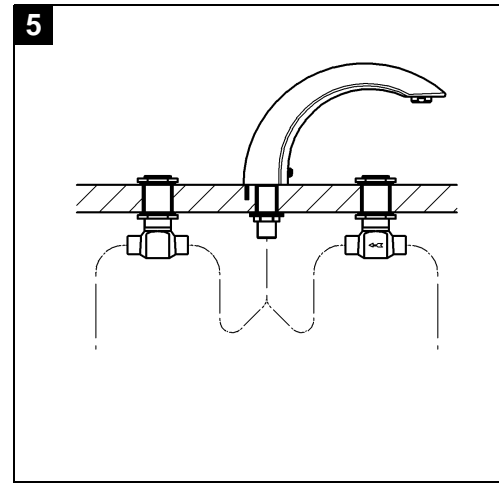
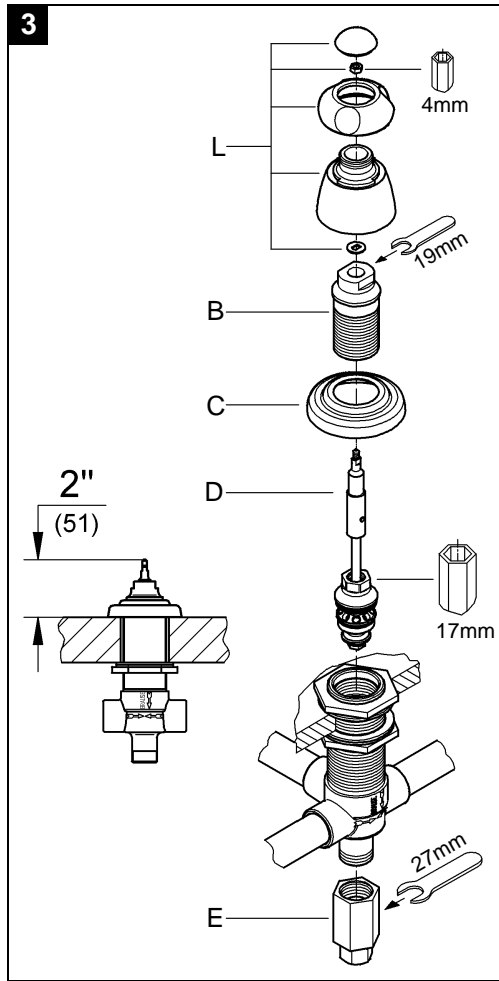
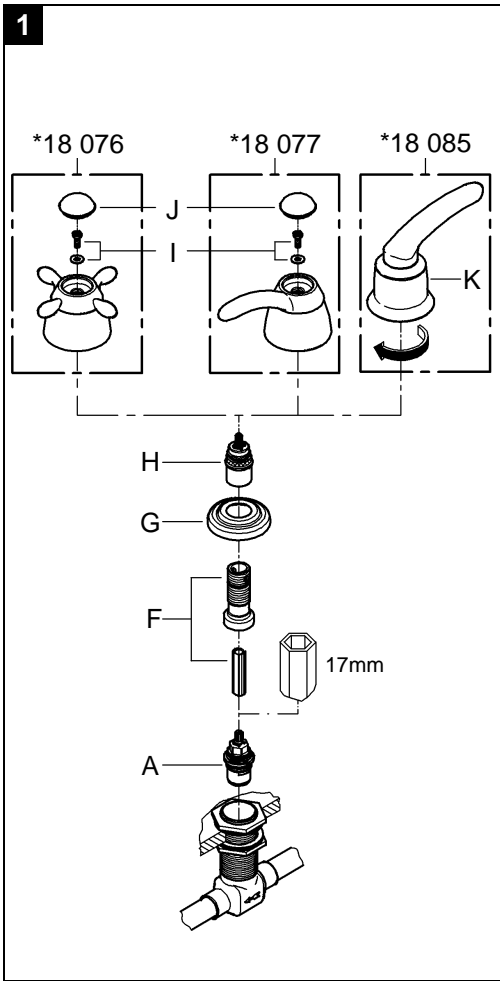
25 596



25 597



Please pass these instructions on to the end user of the fitting!
 S.v.p remettre cette instruction à l'utilisateur de la robinetterie!
 Entregue estas instrucciones al usuario final de la grifería!



English

Application

Operation is possible in conjunction with:

- Pressurized storage heaters
 - Thermally controlled instantaneous heaters
 - Hydraulically controlled instantaneous heaters
- Operation with low-pressure storage heaters (displacement water heaters) is **not** possible.

Specifications

- Max. flow
 - 25 596 - Spout: approx. 80 L/min or 21.1 gpm / 45 psi
 - 25 597 - Spout: approx. 64 L/min or 16.9 gpm / 45 psi
 - Handshower: max. 9.5 L/min or 2.5 gpm / 80 psi
- Flow pressure
 - min. 7.25 psi
 - recommended 14.5 - 72.5 psi
 - greater than 72.5 psi, fit pressure reducing valve
- Max. operating pressure 145 psi
- Test pressure 232 psi
- Temperature
 - max. (hot water inlet) 176 °F
 - max. (handshower) 158 °F
- Water connection cold on right side
hot on left side

Notes:

- Installation of backflow protection must comply with local codes and regulations.
- An access panel must be provided for access to diverting unit and pipe connections.
- Major pressure differences between cold and hot water supply should be avoided.

Installation

Layout dimensions to establish centers and proper clearances, see dimensional drawings on fold-out page I.

Before soldering:

Prepare components.

Side valves

Screw out the headparts (A), see fold-out page II, fig. [1]. Fit side valves to deck, the distance from the top of the side valve body to deck must be 1/2", see fig. [2].

Diverter

Loosen cap (B) and detach escutcheon (C), see fig. [3].

Screw out diverter cartridge (D) and unscrew connection nipple (E).

Fit diverter to deck, the distance from the top of the diverter body to deck must be 1/2", see fig. [2].

Spout, see fig. [4].

Before mortar and tile is applied, wrap exposed parts with tape to protect threads and opening.

Estimate height of tile level and adjust spout shank for proper fit, make sure that tape holds up upper washer and O-ring so that tile can be fitted underneath.

Connect wifeset, see figs. [5] and [6].

Important!

Do not solder the connections between the pipes and valve body unless all internal parts are removed (parts A, B, D and E), see figs. [1] and [3].

The spout, side valves and diverter can now be connected with 3/4" copper tubing.

The cold water supply should be connected on the right, the hot water supply on the left side.

Water must flow in the direction of the arrows cast into the body of the side valves and diverter.

Final Installation

Side valves

Screw headparts (A) into the body, see fig. [1].

- Valve marked with "L" (left close) on the top edge of the headpart (A) with blue tape should be mounted on the right (cold water) side.
- Valve marked with "R" (right close) on the top edge of the headpart (A) with red tape should be mounted on the left (hot water) side.

Fit extension sleeve (F), escutcheon (G) and extension spindle (H).

Mount handle (18 076) or lever (18 077) not included in the scope of delivery, see fig. [1].

- Push on handle or lever.
- Tighten with screw (I) and insert cap (J).

Install lever (18 085) not included in the scope of delivery.

- Push on lever complete and screw cap (K) onto extension spindle (H).

Diverter, see fig. [3].

1. Screw in nipple (E).
2. Fit diverter cartridge (D), escutcheon (C) with cap (B). The distance from the top of the cartridge spindle to deck must be 2".
3. Install diverter handle (L) as shown in the attached leaflet.

Handshower, see fig. [7].

1. Detach mounted coupling piece (M).
2. Screw shower hose (L) onto coupling piece (M1) and fit through hose guide (N) from above.
3. Snap handshower (O) onto coupling piece (M1)
4. Connect shower hose (L) to nipple (E).

Flush pipes thoroughly!

Open cold and hot water supply and check connections for leakage!

Maintenance

Inspect and clean all parts, replace as necessary and grease with special grease (Prod. no. 18 012).

Shut off cold and hot water supply!

I. Replacing the headpart, see fig. [8].

1. Remove handle or lever
 - Handle (18 076) and lever (18 077):
 - Detach cover cap (J) and screw out screw (I).
 - Pull off handle or lever.
 - Lever (18 085):
 - Unscrew cap (K) and pull off lever complete.
2. Unscrew extension spindle (H).
3. Remove escutcheon (G).
4. Unscrew extension sleeve (F).
5. Unscrew headpart (A) using a 17mm socket wrench.
6. Change complete headpart (A).

Observe the different replacement part numbers of the headparts, see fold-out page I.

Observe the correct installation position!

II. Unscrew and clean flow straightener (13 907), see fold-out page I.

Assemble in reverse order.

Replacement parts, see fold-out page I (* = special accessories).

Care

Instructions for care of this faucet will be found in the Limited Warranty supplement.

Français

Domaine d'application

Utilisation possible avec

- accumulateurs sous pression
- chauffe-eau instantanés à commande thermique
- chauffe-eau instantanés à commande hydraulique

Un fonctionnement avec des accumulateurs basse pression (chauffe-eau à écoulement libre) **n'est pas** possible.

Caractéristiques techniques

- Débit maxi.
 - 25 596 - bec: env. 80 l/min ou 21.1 gpm / 3 bar
 - 25 597 - bec: env. 64 l/min ou 16.9 gpm / 3 bar
 - douchette: max. 9.5 L/min or 2.5 gpm / 80 psi
- Pression dynamique
 - mini 0,5 bar
 - recommandée 1 à 5 bars
 - Installer un réducteur de pression lorsque la pression statique est supérieure à 5 bars.
- Pression de service maxi. 10 bars
- Pression d'épreuve 16 bars
- Température
 - maxi. (arrivée d'eau chaude) 80 °C
 - maxi. (douchette) 70 °C
- Raccordement d'eau froide côté droit
chaude côté gauche

Remarques:

- Le montage du clapet anti-retour doit impérativement être effectué conformément à la législation en vigueur.
- Prévoir le montage d'une trappe de visite afin de faciliter l'accès à l'inverseur et aux raccords des tuyaux.
- Eviter toutes différences importantes de pression entre les raccords d'eau froide et d'eau chaude!

Installation

Dimensions d'installation pour la création des centres et des dégagements appropriés: voir schémas dimensionnels volet I.

Avant de souder:

Préparer les composants.

Robinets d'arrêt

Dévisser les têtes (A), voir volet II, fig. [1]. Monter les robinets d'arrêt sur la platine; la distance entre le sommet du corps du robinet d'arrêt et la platine doit être égale à 13mm, voir fig. [2].

Inverseur

Dévisser le capuchon (B) et enlever le porte-rosace (C), voir fig. [3].

Dévisser la cartouche d'inverseur (D) et le nipple de raccordement (E).

Monter l'inverseur sur la platine; la distance entre le sommet du corps de l'inverseur et la platine doit être égale à 13mm, voir fig. [2].

Bec, voir fig. [4].

Avant d'appliquer le mortier et de carreler, couvrir les parties exposées de ruban afin de protéger les filets et l'ouverture. Estimer la hauteur du niveau du carrelage et ajuster le fût du bec de manière à ce qu'il soit monté correctement, vérifier que le ruban protecteur retienne bien la rondelle supérieure et le joint torique de manière à pouvoir carreler en dessous.

Raccord du jet large, voir figs. [5] et [6].

Attention !

Ne pas souder les raccords entre les tuyaux et le corps du robinet tant que tous les éléments intérieurs n'ont pas été enlevés (pièces A, B, D et E), voir figs. [1] et [3].

Le bec, les robinets d'arrêt et l'inverseur peuvent désormais être raccordés au moyen d'une conduite en cuivre de 3/4".

L'alimentation en eau chaude doit être raccordée à gauche, l'alimentation en eau froide à droite.

L'eau doit s'écouler dans la direction des flèches coulées dans le corps des robinets d'arrêt et de l'inverseur.

Installation finale

Side valves

Dévisser les têtes (A), voir fig. [1].

- Le robinet repérés par "L" (fermeture à gauche) sur la face supérieure de la tête (A) avec la bande bleue devrait être montée sur le côté droit (eau froide).
- Le robinet repérés par "R" (fermeture à droite) sur la face supérieure de la tête (A) avec la bande rouge devrait être montée sur le côté gauche (eau chaude).

Monter la douille de rallonge (F), la rosace (G) et la broche de rallonge (H).

Poser la poignée (18 076) ou le levier (18 077) non compris dans le volume de livraison, voir fig. [1].

- Poussez la poignée ou le levier.
- Serrez avec la vis (I) et introduire le capot (J).

Poser le levier (18 085) non compris dans le volume de livraison.

- Poussez le levier complète et visser le capuchon (K) sur la broche de rallonge (H).

Inverseur, voir fig. [3].

1. Visser le nipple de raccordement (E).
2. Monter la cartouche d'inverseur (D), la rosace (C) avec le capuchon (B). La distance entre le sommet de la broche de la cartouche et la platine doit être égale à 51mm.
3. Monter la poignée de l'inverseur (L) conformément aux indications du livret ci-joint.

Douchette, voir fig. [7].

1. Démontez l'élément d'accouplement (M).
2. Visser le flexible de douche (L) sur l'élément d'accouplement (M1) et le faire passer dans le passage pour flexible (N) en procédant par le haut.
3. Encliqueter la douchette (O) sur l'élément d'accouplement (M1).
4. Fixer le flexible de la douche (L) au nipple de raccordement (E).

Purger les tuyauteries!

Ouvrir les arrivées d'eau froide et d'eau chaude et vérifier l'étanchéité des raccords!

Maintenance

Vérifier et nettoyer toutes les pièces, les remplacer si nécessaire et les lubrifier avec de la graisse spéciale (réf. 18 012).

Fermer les arrivées d'eau froide et d'eau chaude!

I. Remplacement de la tête, voir fig. [8].

1. Desserrer la poignée ou le levier Poignée (18 076) et levier (18 077):
 - Retirer le capot (J) et dévisser la vis (I).
 - Ôter la poignée ou le levier.Levier (18 085):
 - Retirer le capuchon (K) et ôter le levier complète.
2. Dévisser la broche de rallonge (H).
3. Déposer la rosace (G).
4. Dévisser la douille de rallonge (F).
5. Dévisser la tête (A) avec une clé à douille 17mm.
6. Changer complètement la tête (A).

Observer les diverses références de pièces de rechange des têtes, voir volet I.

Observer la bonne position de montage!

II. Déposer et nettoyer la brise-jet (13 907), voir volet I.

Le montage s'effectue dans l'ordre inverse.

Pièces de rechange, voir volet I (* = accessoires en option).

Entretien

Vous trouverez les instructions d'entretien de ce mitigeur dans le supplément Garantie Limitée.

Español

Campo de aplicación

Es posible el funcionamiento en combinación con:

- Calentadores de depósito a presión
- Calentadores instantáneos controlados térmicamente
- Calentadores instantáneos controlados hidráulicamente

No es posible el funcionamiento con calentadores de depósito de baja presión (calentadores de agua de desplazamiento).

Datos técnicos

- Caudal máx.
 - 25 596 - caño: aprox. 80 l/min o 21.1 gpm / 45 psi
 - 25 597 - caño: approx. 64 l/min o 16.9 gpm / 45 psi
 - ducha: máx. 9.5 l/min o 2.5 gpm / 80 psi
- Presión de trabajo
 - min. 7,25 psi
 - recomendada 14,5 - 72,5 psi
 - mayor de 72,5 psi, instalar válvula reductoras de presión
- Presión máx. de funcionamiento 145 psi
- Presión de verificación 232 psi
- Temperatura
 - máx. (entrada de agua caliente) 176 °F
 - máx. (teleducha) 158 °F
- Toma de agua fría en lado derecho caliente en lado izquierdo

Notas:

- La instalación de dispositivos de protección contra reflujo debe cumplir las normas y reglamentos locales.
- Debe proporcionarse una placa de acceso al inversor y a las conexiones de las tuberías.

Evítense diferencias de presión importantes entre la entrada de agua fría y caliente.

Instalación

Acotar adecuadamente para establecer las distancias entre centros y los adecuados distanciamientos; véanse los esquemas acotados en la página desplegable I.

Antes de soldar:

Preparar los componentes.

Válvulas laterales

Desenroscar las monturas (A), ver la página desplegable II, fig. [1]. Montar las llaves de paso en la encimera, debiendo ser de 1/2" la distancia desde el plano superior del cuerpo de la llave de paso hasta la encimera; ver la fig. [2].

Inversor

Desenroscar la carcasa (B) del inversor y quitar el rosetón (C), ver la fig. [3].

Desenroscar el cuerpo (D) del inversor y desenroscar el racor de conexión (E).

Montar el inversor en la encimera, debiendo ser de 1/2" la distancia desde el plano superior del cuerpo del inversor hasta la encimera; ver la fig. [2].

Caño, ver la fig. [4].

Antes de aplicar el mortero y los azulejos, envolver con cinta las partes al descubierto para proteger la rosca y la abertura.

Estimar la altura del plano superior del alicatado y ajustar el tubo de conexión del caño para poder efectuar un correcto montaje, y asegurarse de que la cinta sostenga la arandela superior y la junta tórica, para que los azulejos puedan ponerse debajo.

Conectar la batería, véanse las figs. [5] y [6].

Importante:

No soldar las conexiones entre las tuberías y los cuerpos de válvula a no ser que estén quitados todos los elementos internos (elementos A, B, D y E); véanse las figs. [1] y [3].

Ahora pueden conectarse con tubería de cobre de 3/4" el caño, las llaves de paso y el inversor.

La acometida del agua fría deberá conectarse a la derecha, y la acometida del agua caliente deberá conectarse a la izquierda. El agua deberá circular en la dirección de las flechas que van en el cuerpo de las llaves de paso y del inversor.

Instalación final

Válvulas laterales

Enroscar la montura (A) en el cuerpo, ver la fig. [1].

- La válvula están marcadas con una "L" (cierre a izquierdas) en el borde superior de la montura (A) con la cinta azul se debe montar en la cara derecha (agua fría).
- La válvula están marcadas con una "R" (cierre a derechas) en el borde superior de la montura (A) con la cinta rojo se debe montar en la cara derecha (agua caliente).

Montar el elemento de prolongación (F), el rosetón (G) y el husillo de fijación (H).

Montar la empuñadura (18 076) o bien la palanca (18 077) no pertenece a los componentes suministrados, ver la fig. [1].

- Empuje la empuñadura ó la palanca.
- Apriete con el tornillo (I) y inserte la tapa de cobertura (J).

Montar la palanca (18 085) no pertenece a los componentes suministrados.

- Empuje la palanca completa y rosca la tapa (K) sobre el husillo de fijación (H).

Inversor, ver la fig. [3].

1. Enroscar el racor de conexión (E).
2. Montar el cuerpo (D) del inversor y el rosetón (C) con la carcasa (B) del inversor. Las distancia desde el plano superior del eje del inversor hasta la encimera deberá ser de 2".
3. Instalar el mando (L) del inversor tal como se muestra en el folleto adjunto.

Teleducha, ver la fig. [7].

1. Quitar el acoplamiento (M) montado.
2. Enroscar el flexo (L) de la teleducha al acoplamiento (M1) y pasarlo a través del soporte (N) de la teleducha desde arriba.
3. Encajar la teleducha (O) con el acoplamiento (M1).
4. Conectar el flexo (L) de la teleducha al racor (E).

¡Purgar las tuberías!

¡Abrir las llaves de pasa del agua fría y del agua caliente y comprobar la estanqueidad de las conexiones!

Mantenimiento

Inspeccione y limpie todas las piezas, sustitúyalas en caso necesario y lubríquelas con grasa especial (nº de pedido 18 012).

¡Cerrar las llaves de paso del agua fría y del agua caliente!

I. Cambio de la montura, ver la fig. [8].

1. Quitar el pomo o la palanca
Empuñadura (18 076) ó palanca (18 077):
 - Separe la tapa de cobertura (J) y desenroscar el tornillo (I).
 - Quite la empuñadura ó la palanca.Palanca (18 085):
 - Desenroscar la tapa (K) y quite la palanca completa.
2. Desenroscar el husillo de fijación (H).
3. Desmontar el rosetón (G).
4. Desenroscar el elemento de prolongación (F).
5. Desenroscar la montura (A) mediante una llave de vaso de 17mm.
6. Cambiar la montura (A) completa.

Tener en cuenta los diferentes números de referencia de los repuestos de las monturas, ver página desplegable I.

¡Tener en cuenta las posiciones de montaje correctas!

II. Desenroscar y limpiar el aireador (13 907), ver página desplegable I.

Efectuar el montaje en el orden inverso.

Piezas de recambio, ver página desplegable I (* = accesorios especiales).

Cuidados

En el suplemento Garantía a Limitada encontrará las instrucciones relativas al cuidado de esta batería.

