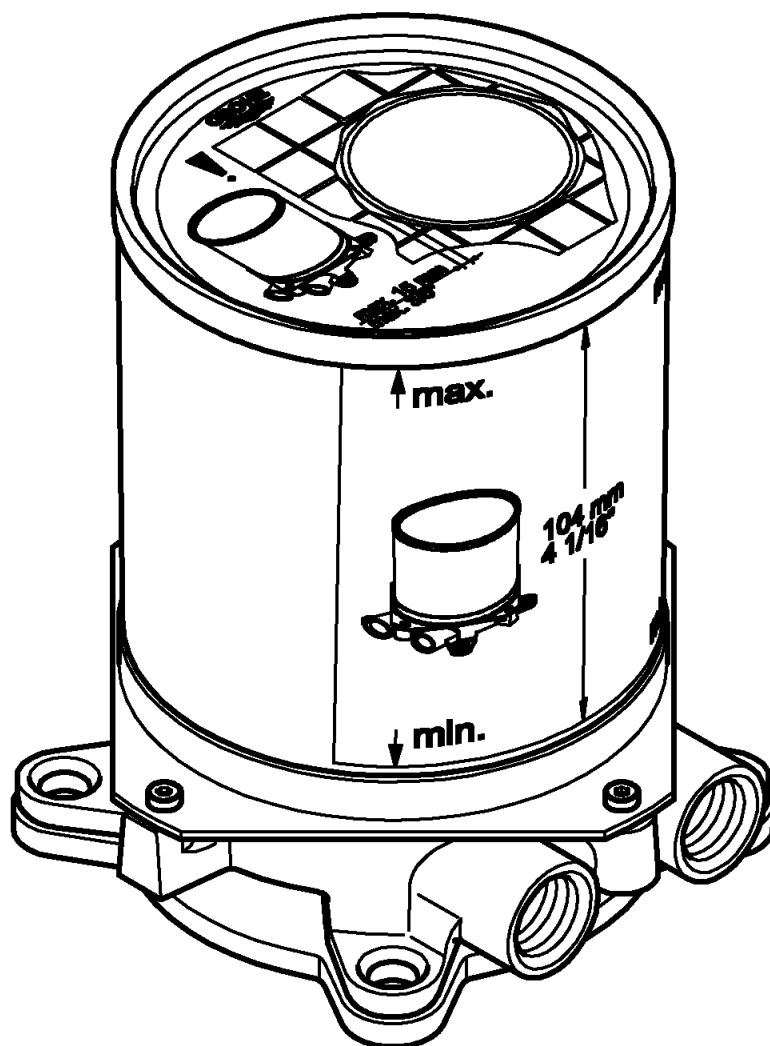
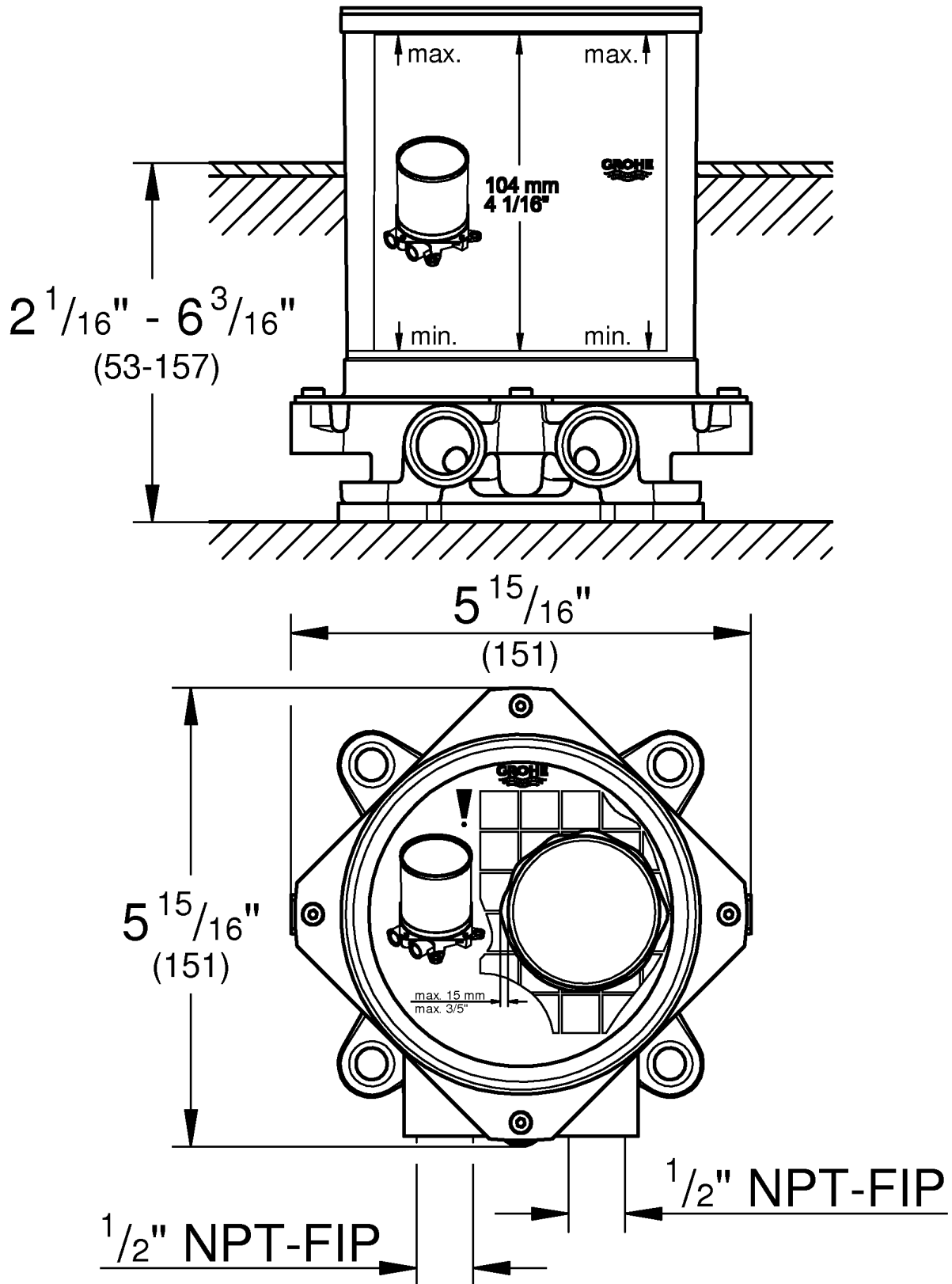


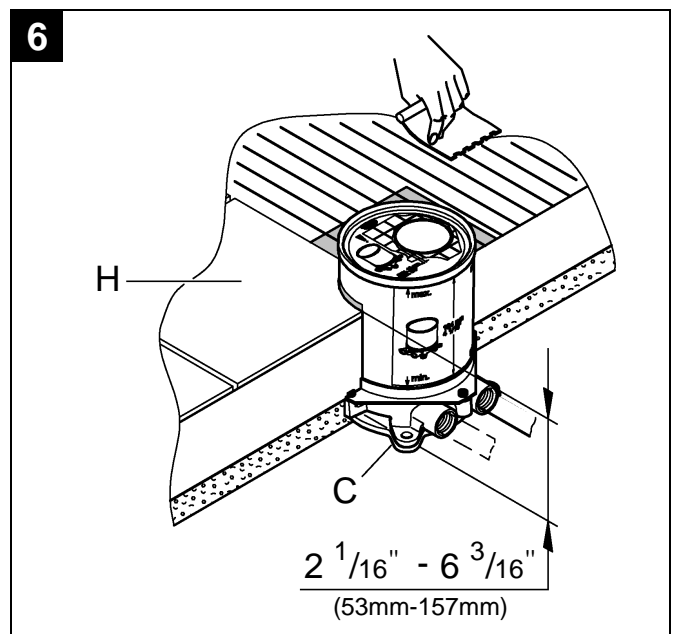
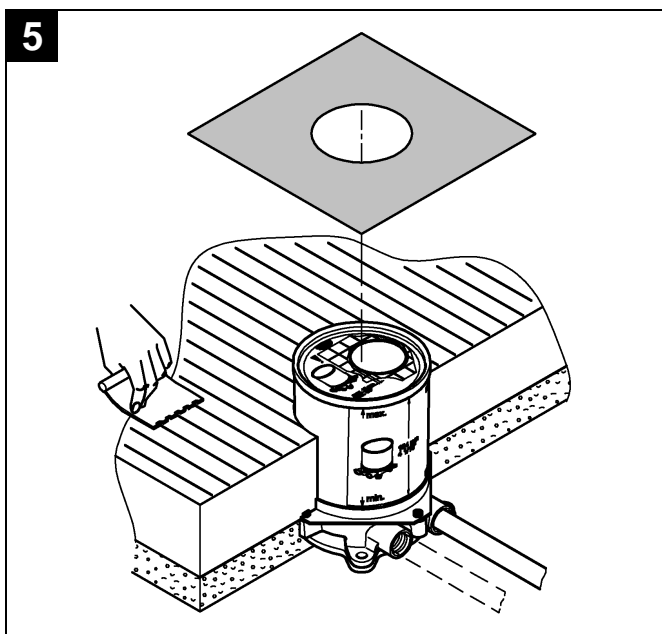
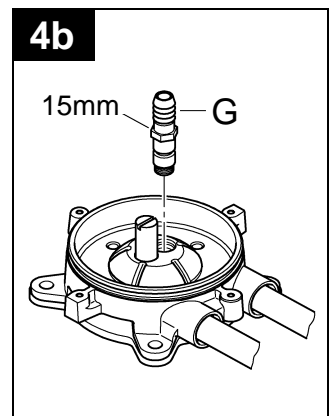
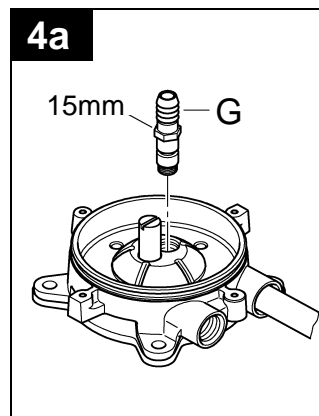
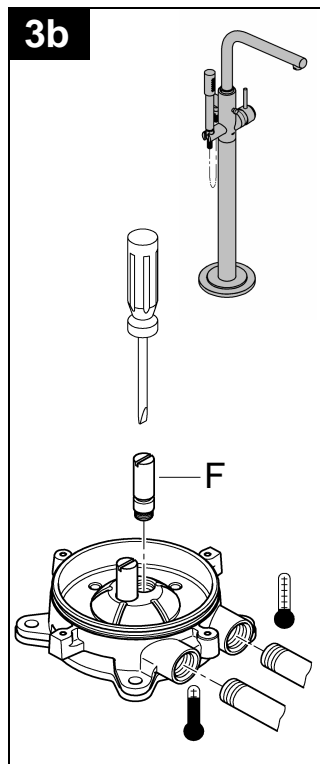
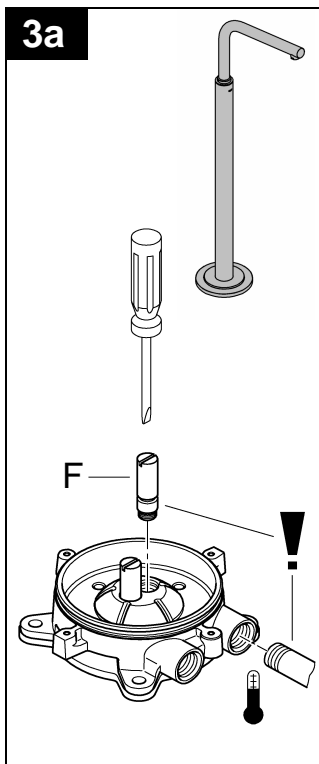
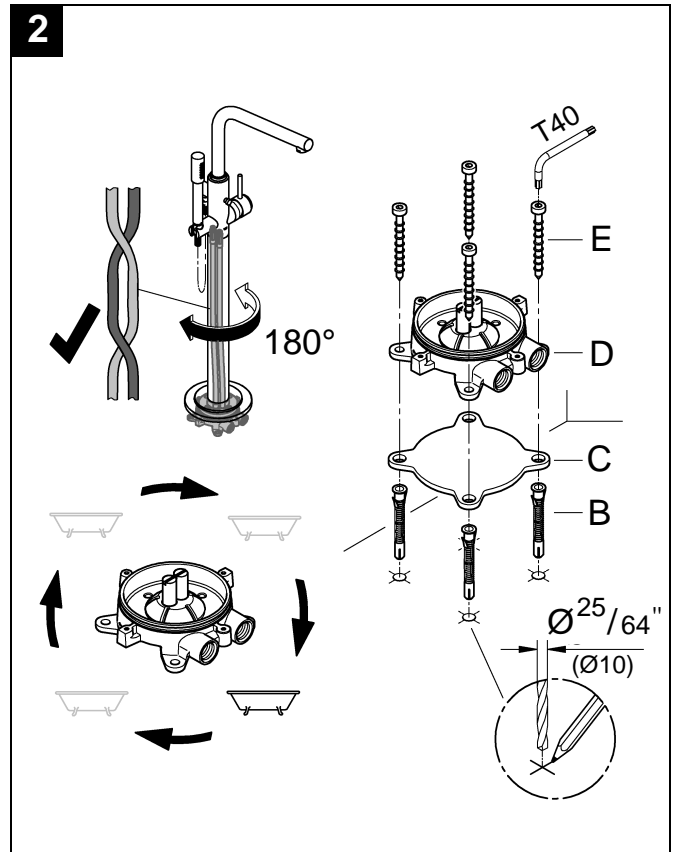
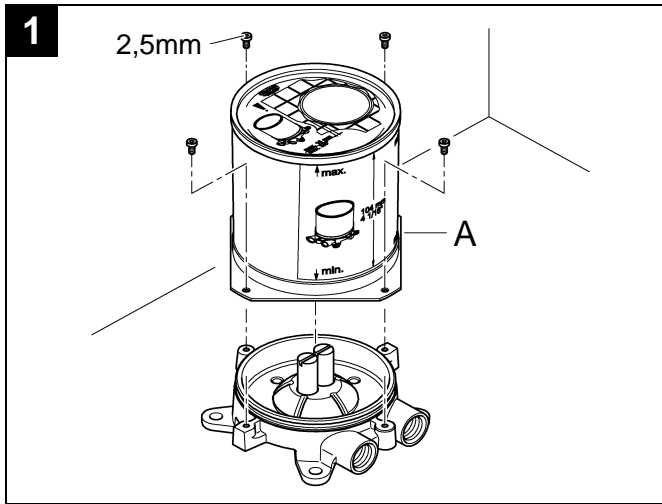
29 038



English1
Français1
Español2



Please pass these instructions on to the end user of the fitting!
 S.v.p remettre cette instruction à l'utilisateur de la robinetterie!
 Entregue estas instrucciones al usuario final de la grifería!



English

Applications

Operation possible in conjunction with: Pressurized storage heaters, thermally and hydraulically-controlled instantaneous heaters. Operation with unpressurized storage heaters (displacement water heaters) is **not** possible.

Built-in mixer housing / back section also suitable for:

- connection to outlet of upstream mixed water supply

Specifications

- Flow pressure
 - min. 7.25 psi
 - recommended 14.5 - 72.5 psi
 - greater than 72.5 psi, fit pressure reducing valve
- Max. operating pressure 145 psi
- Test pressure 232 psi
- Temperature
 - max. (hot water inlet) 158 °F
 - Thermal disinfection possible

Installation

See fold-out page II, Figs. [1] to [6].

Refer to the dimensional drawing on fold-out page I.

1. Remove fitting template (A) using a 2,5mm allen wrench, see Fig. [1].
2. Drill 25/64" holes for plugs (B), and position plate (C) and built-in mixer housing / back section (D), see Fig. [2].
3. Insert plugs (B), tighten screws (E) using supplied wrench and connect pipes to built-in mixer housing / back section, see Figs. [2] and [3a] or [3b].

Important note, see Fig [3a].

The water connection can be made on the right (blue marking on housing) **or on the left** (red marking on housing).

Important note, see Fig [3b].

The cold water supply must be connected on the right (blue marking on housing) **and the hot water supply on the left** (red marking on housing), **as viewed from the operating position**.

Open water supply and check connections for leakage.

Flush piping system prior and after installation of faucet thoroughly, see Figs. [3a] or [3b] and [4a] or [4b]!

1. Close the water supply.
2. Remove screw plug (F) on the side to which the pipe is connected, see Fig. [3a] or [3b].
3. Screw in flushing plug (G), see Fig. [4a] or [4b].
4. Open the water supply and flush the pipes thoroughly.
5. Close the water supply and remove flushing plug (G).
6. Install screw plug (F).
7. Install fitting template (A), see Fig. [1].

The fitting depth from the lower edge of plate (C) to the finished floor surface (H) must be between 2 1/16" and 6 3/16", see Figs. [5] and [6].

Note: Do **not** cut fitting template prior to final installation.

Français

Domaine d'application

Utilisation possible avec accumulateurs sous pression, chauffe-eau instantanés à commande thermique et hydraulique. Un fonctionnement avec des accumulateurs sans pression (chauffe-eau à écoulement libre) n'est **pas possible!**

Corps de montage encastré également approprié pour:

- raccordement à la sortie d'une conduite d'eau mitigée en amont

Caractéristiques techniques

- Pression dynamique
 - mini. 0.5 bar
 - recommandée 1 - 5 bar
 - supérieure à 5 bar, mise en place d'un réducteur de pression
- Pression de service maxi. 10 bar
- Pression d'épreuve 16 bar
- Température
 - maxi. (admission d'eau chaude) 70 °C
 - Désinfection thermique possible

Installation

Voir volet II, fig. [1] à [6].

Tenir compte de la cote du schéma sur le volet I.

1. Dévisser le gabarit de montage (A) avec une clé Allen de 2,5mm, voir volet [1].
2. Percer des trous pour les chevilles (B) de 10mm, insérer la plaque (C) et le corps encastré (D), voir fig. [2].

3. Insérer les chevilles (B), serrer les vis (E) avec la clé fournie et brancher les canalisations au corps encastré, voir fig. [2] et [3a] ou [3b].

Important, voir fig. [3a]!

Le raccordement d'eau est possible à droite (repère bleu sur le boîtier) **ou à gauche** (repère rouge sur le boîtier).

Important, voir fig. [3b]!

Brancher l'eau froide à droite (repère bleu sur le boîtier) **et l'eau chaude à gauche** (repère rouge sur le boîtier).

Ouvrir l'arrivée d'eau froide et d'eau chaude et vérifier l'étanchéité des raccordements.

Bien rincer les canalisations avant et après l'installation, voir fig. [3a] ou [3b] et [4a] ou [4b]!

1. Fermer l'arrivée d'eau.
2. Dévisser la vis de fermeture (F) du côté de la canalisation raccordée, voir fig. [3a] ou [3b].
3. Visser le bouchon de rinçage (G), voir fig. [4a] ou [4b].
4. Ouvrir l'alimentation en eau et bien purger les tuyauteries.
5. Fermer l'alimentation en eau et enlever les bouchons (G).
6. Visser le bouchon fileté (F).
7. Installer le gabarit de montage (A), voir la fig. [1].

La profondeur de montage du bord inférieur de la plaque (C) jusqu'à la surface du sol préparé (H) doit se situer entre 53mm et 157mm, voir fig. [5] et [6].

Remarque: Ne pas raccourcir le gabarit de montage avant l'installation finale.

Español

Campo de aplicación

Es posible el funcionamiento con: acumuladores de presión, calentadores instantáneos con control térmico e hidráulico.

No es posible el funcionamiento con acumuladores sin presión (calentadores de agua sin presión).

Cuerpo de montaje empotrable adecuado adicionalmente para:

- Conexión a la salida de un abastecimiento antepuesto de agua mezclada

Datos técnicos

- Presión
 - mín. 7.25 psi
 - recomendada 14.5 - 72.5 psi
 - si la presión es superior a 72.5 psi, se deberá instalar una válvula reductora de presión
- Presión de utilización máx. 145 psi
- Presión de verificación 232 psi
- Temperatura
 - máx. (entrada del agua caliente) 158 °F
 - Desinfección térmica posible

Instalación

Véase la página desplegable II, figs. [1] a [6].

Respetar el croquis de la página desplegable I.

1. Desatornillar la plantilla de montaje (A) con una llave de macho hexagonal de 2,5mm, véase la fig. [1].
2. Realizar los taladros para los tacos (B) de 25/64" y colocar la placa (C) y el cuerpo de montaje empotrable (D), véase la fig. [2].

3. Colocar los tacos (B), apretar los tornillos (E) con la llave adjunta y conectar las tuberías al cuerpo de montaje empotrable, véanse las figs. [2] y [3a] o [3b].

¡Importante, véase la fig. [3a]!

La acometida del agua puede conectarse a la derecha (marca azul en la carcasa) **o a la izquierda** (marca roja en la carcasa).

¡Importante, véase la fig. [3b]!

La acometida del agua fría debe conectarse a la derecha (marca azul en la carcasa) **y la del agua caliente debe conectarse a la izquierda** (marca roja en la carcasa).

Abrir las llaves de paso del agua fría y del agua caliente y comprobar la estanqueidad de las conexiones.

¡Purgar a fondo el sistema de tuberías antes y después de la instalación, véanse las figs. [3a] o [3b] y [4a] o [4b]!

1. Cerrar la alimentación de agua.
2. Sacar desatornillando el tapón roscado (F) del lado de la tubería conectada, véase la fig. [3a] o [3b].
3. Enroscar el tapón de purga (G), véase la fig. [4a] o [4b].
4. Abrir la alimentación de agua y purgar a fondo las tuberías.
5. Cerrar la alimentación de agua y quitar el tapón de purga (G).
6. Enroscar el tapón roscado (F).
7. Instalar la plantilla de montaje (A), véase la fig. [1].

La profundidad de montaje desde el borde inferior de la placa (C) hasta la superficie acabada del suelo (H) debe estar entre 2 1/16" y 6 3/16", véanse las figs. [5] y [6].

Nota: No acortar la plantilla de montaje antes de proceder a la instalación de acabado.

Pure Freude an Wasser

GROHE


D
☎ +49 571 3989 333
impressum@grohe.de

A
☎ +43 1 68060
info-at@grohe.com

AUS
Argent Sydney
☎ +(02) 8394 5800
Argent Melbourne
☎ +(03) 9682 1231

B
☎ +32 16 230660
info.be@grohe.com

BG
☎ +359 2 9719959
grohe-bulgaria@grohe.com

CAU
☎ +99 412 497 09 74
info-az@grohe.com

CDN
☎ +1 888 6447643
info@grohe.ca

CH
☎ +41 448777300
info@grohe.ch

CN
☎ +86 21 63758878

CY
☎ +357 22 465200
info@grome.com

CZ
☎ +420 277 004 190
grohe-cz@grohe.com

DK
☎ +45 44 656800
grohe@grohe.dk

E
☎ +34 93 3368850
grohe@grohe.es

EST
☎ +372 6616354
grohe@grohe.ee

F
☎ +33 1 49972900
marketing-fr@grohe.com

FIN
☎ +358 10 8201100
teknocalor@teknocalor.fi

GB
☎ +44 871 200 3414
info-uk@grohe.com

GR
☎ +30 210 2712908
nsapountzis@ath.forthnet.gr

H
☎ +36 1 2388045
info-hu@grohe.com

HK
☎ +852 2969 7067
info@grohe.hk

I
☎ +39 2 959401
info-it@grohe.com

IND
☎ +91 124 4933000
customercare.in@grohe.com

IS
☎ +354 515 4000
jonst@byko.is

J
☎ +81 3 32989730
info@grohe.co.jp

KZ
☎ +7 727 311 07 39
info-cac@grohe.com

LT
☎ +372 6616354
grohe@grohe.ee

LV
☎ +372 6616354
grohe@grohe.ee

MAL
☎ +1 800 80 6570
info-singapore@grohe.com

N
☎ +47 22 072070
grohe@grohe.no

NL
☎ +31 79 3680133
vragen-nl@grohe.com

NZ
☎ +09/373 4324

P
☎ +351 234 529620
commercial-pt@grohe.com

PL
☎ +48 22 5432640
biuro@grohe.com.pl

RI
☎ +62 21 2358 4751
info-singapore@grohe.com

RO
☎ +40 21 2125050
info-ro@grohe.com

ROK
☎ +82 2 559 0790
info-singapore@grohe.com

RP
☎ +63 2 8041617

RUS
☎ +7 495 9819510
info@grohe.ru

S
☎ +46 771 141314
grohe@grohe.se

SGP
☎ +65 6 7385585
info-singapore@grohe.com

SK
☎ +420 277 004 190
grohe-cz@grohe.com

T
☎ +66 2610 3685
info-singapore@grohe.com

TR
☎ +90 216 441 23 70
GroheTurkey@grome.com

UA
☎ +38 44 5375273
info-ua@grohe.com

USA
☎ +1 800 4447643
us-customerservice@grohe.com

VN
☎ +84 8 5413 6840
info-singapore@grohe.com

AL **BiH** **HR** **KS**
ME **MK** **SLO** **SRB**
☎ +385 1 2911470
adria-hr@grohe.com

**Eastern Mediterranean,
Middle East - Africa
Area Sales Office:**
☎ +357 22 465200
info@grome.com

IR **OM** **UAE** **YEM**
☎ +971 4 3318070
grohedubai@grome.com

Far East Area Sales Office:
☎ +65 6311 3600
info@grohe.com.sg