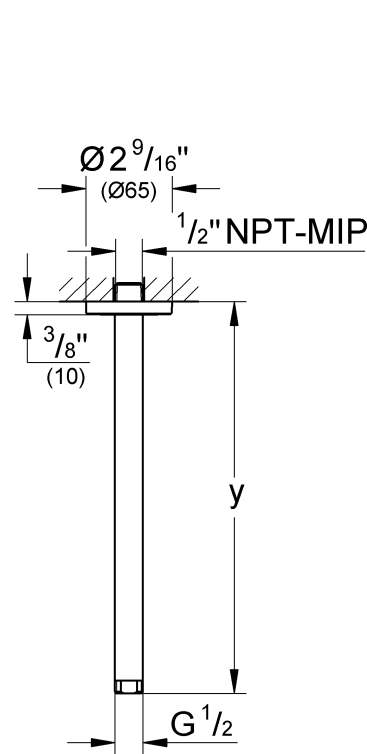
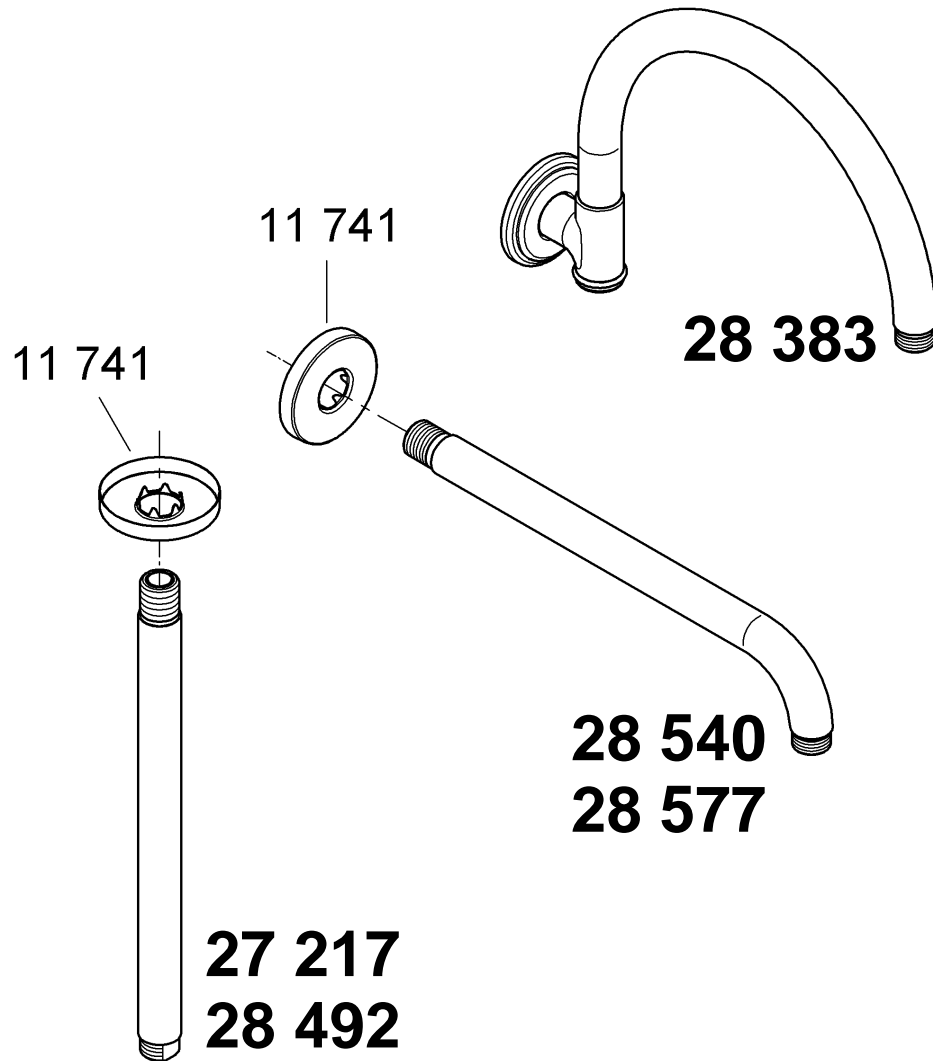


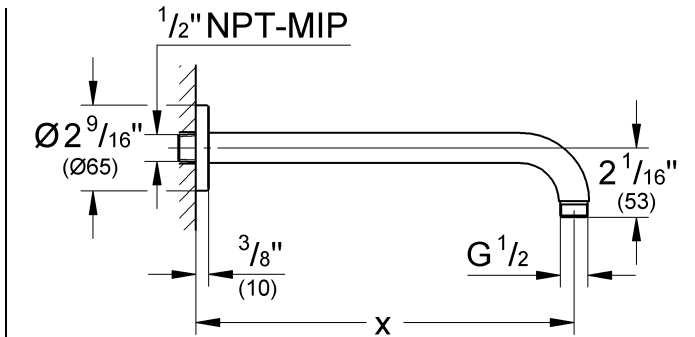


ENJOY WATER®



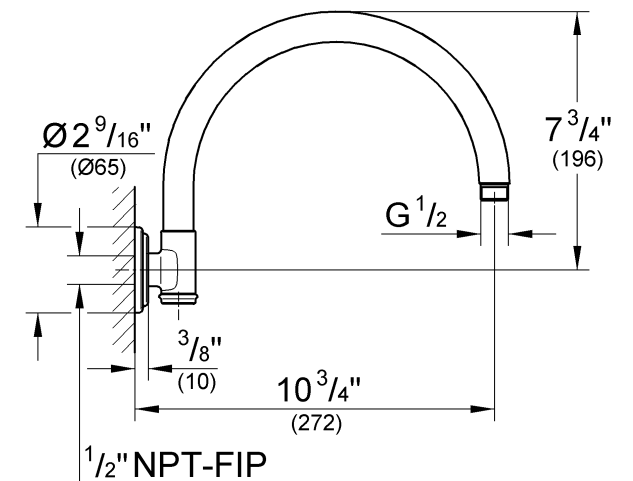
	y	y
27 217	5 3/4"	146
28 492	11 9/16"	296

27 217  
28 492



	x	x
28 577	11 5/16"	287
28 540	15 1/4"	387

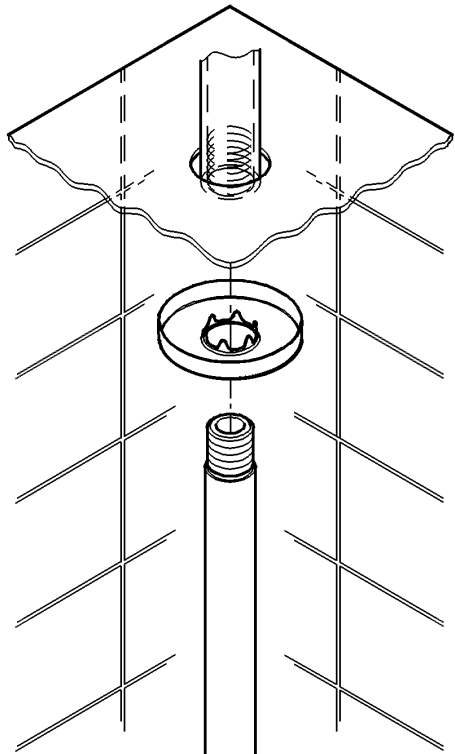
28 540  
28 577



28 383

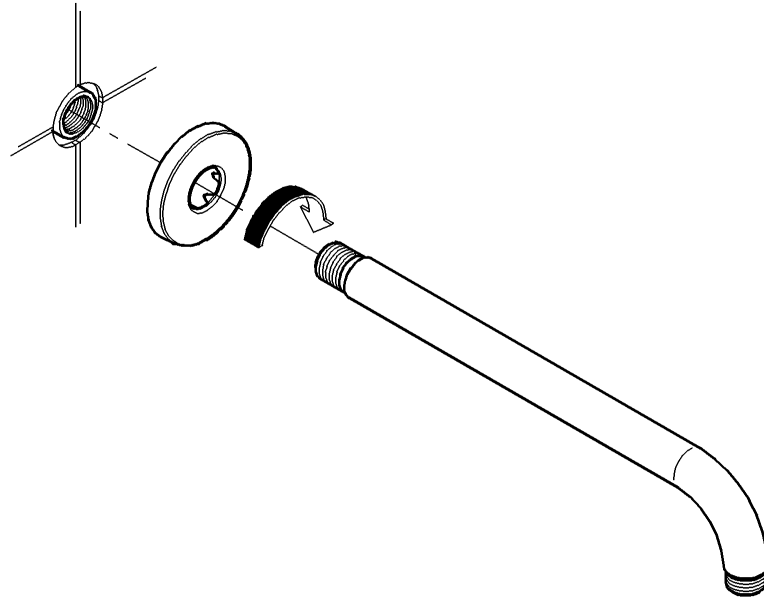


ENJOY WATER®

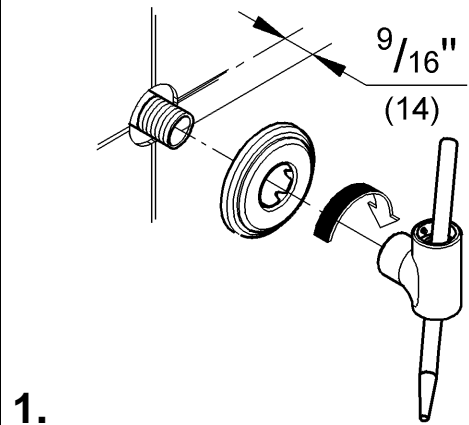


17mm

**27 217**  
**28 492**

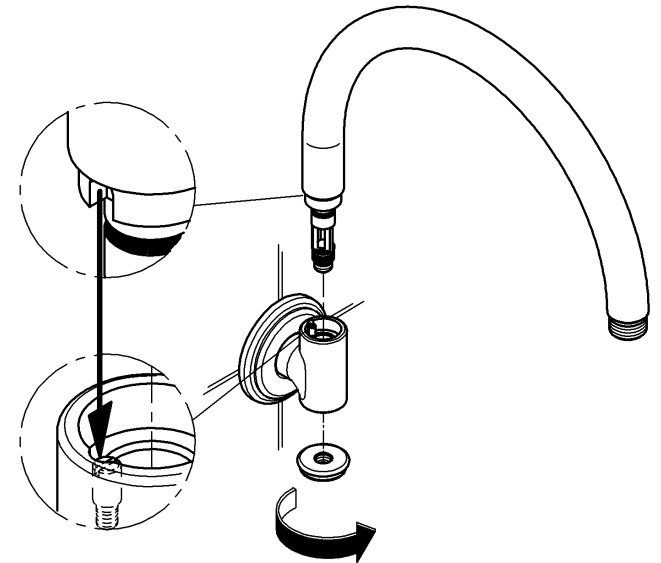


**28 540**  
**28 577**



**28 383**

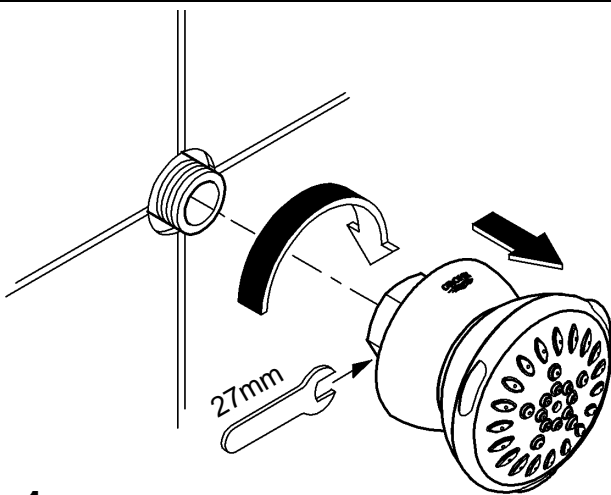
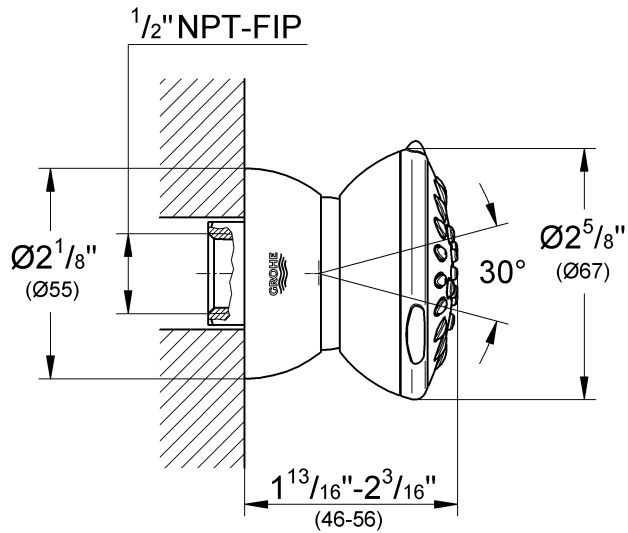
1.



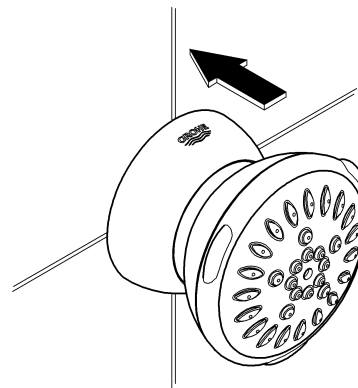
2.



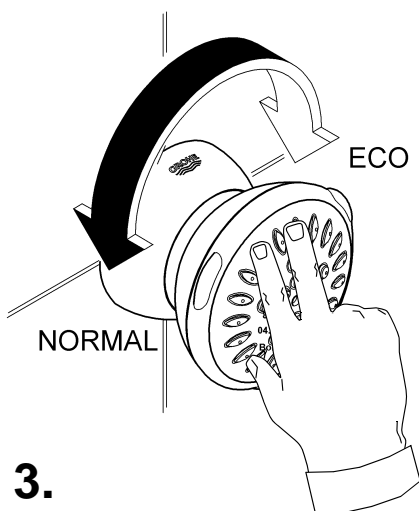
ENJOY WATER®



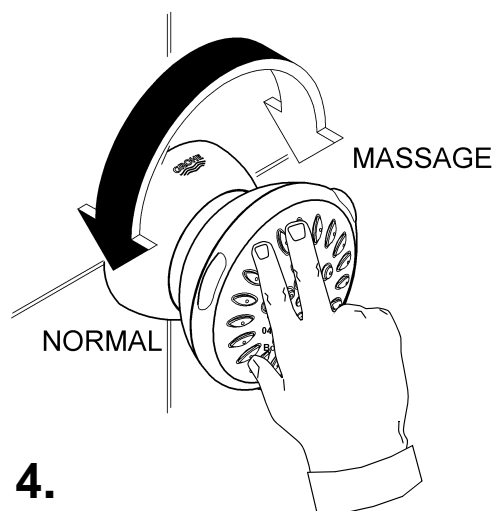
1.



2.



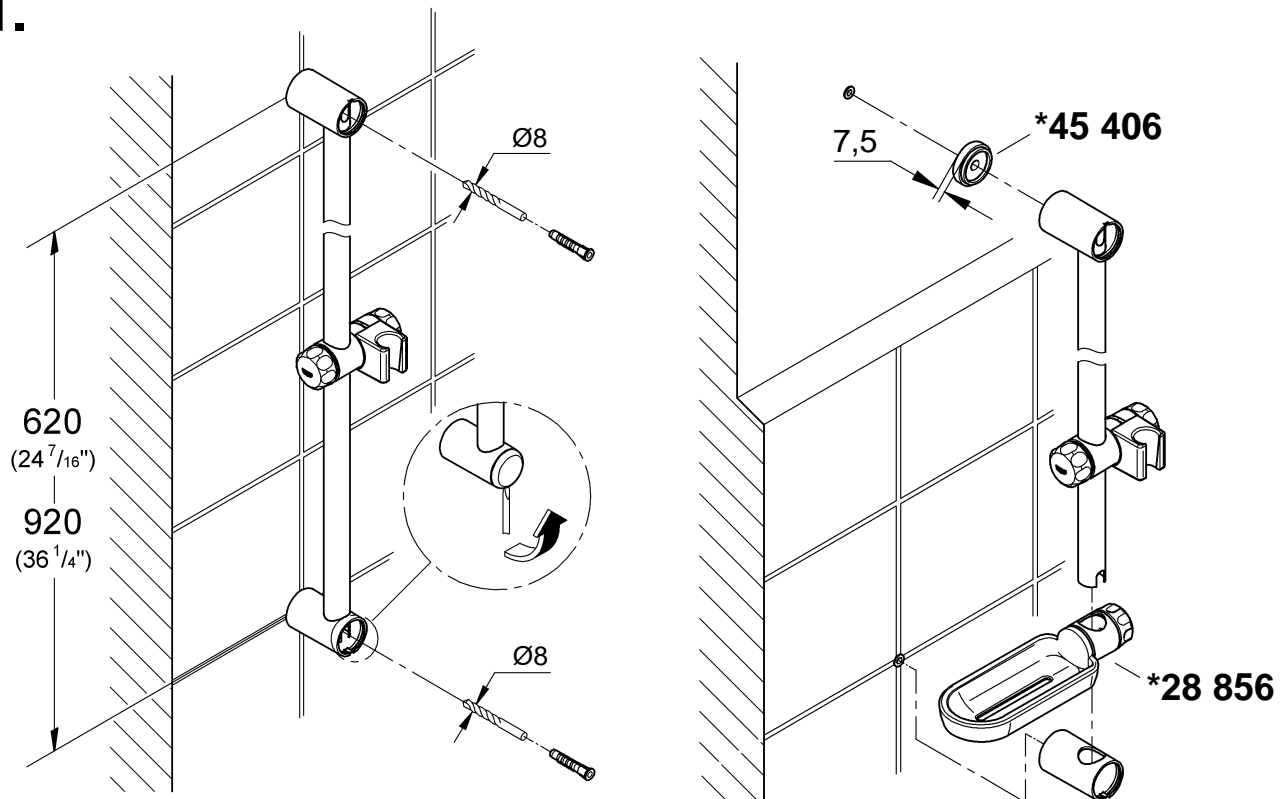
3.



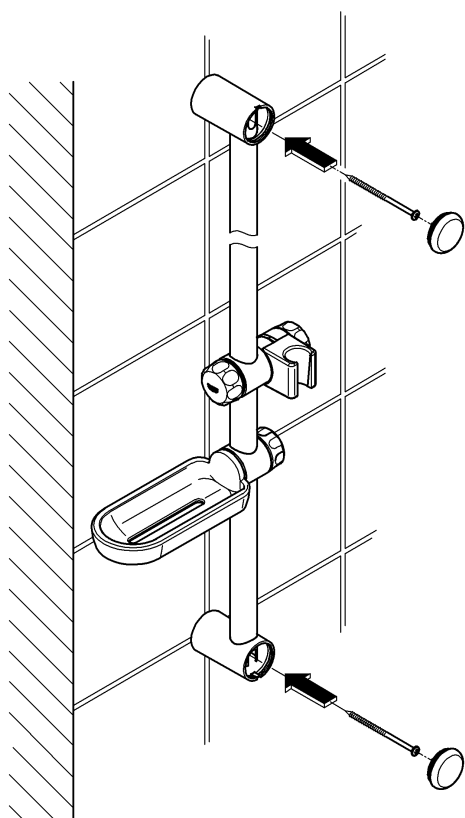
4.



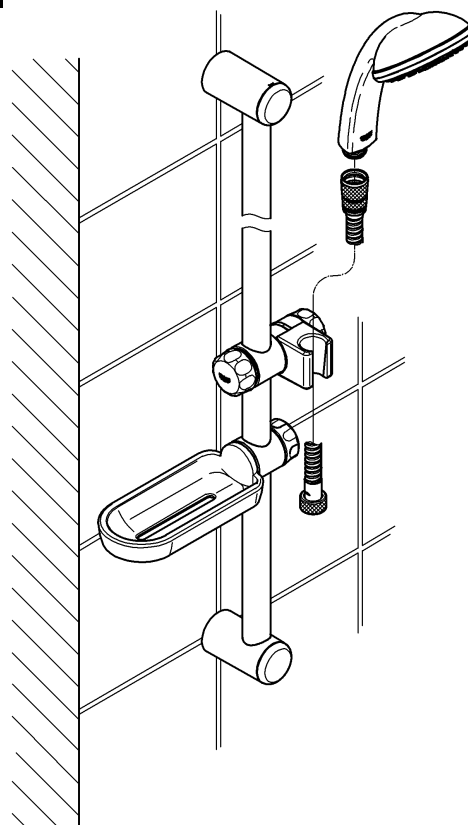
1.



2.

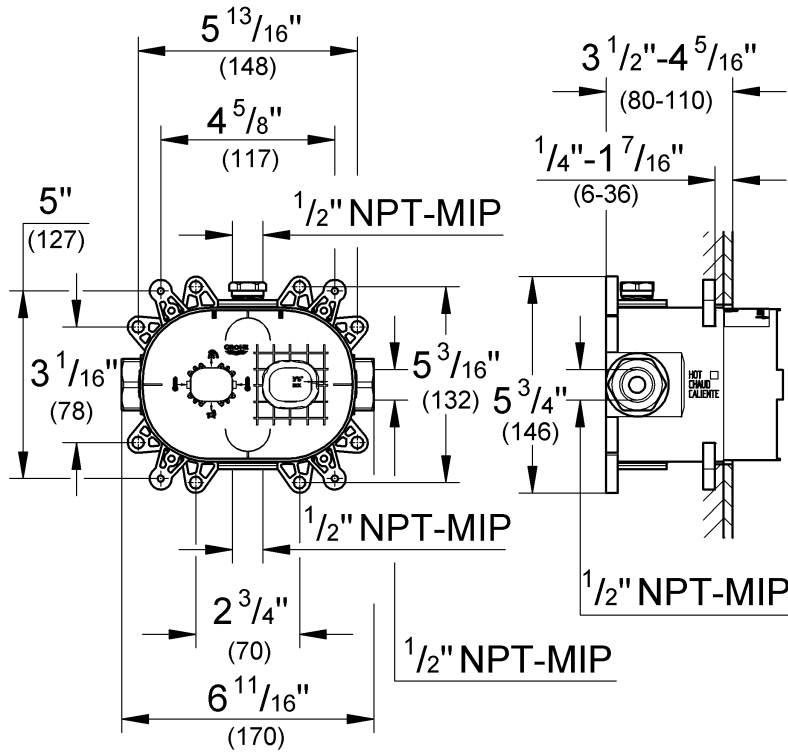
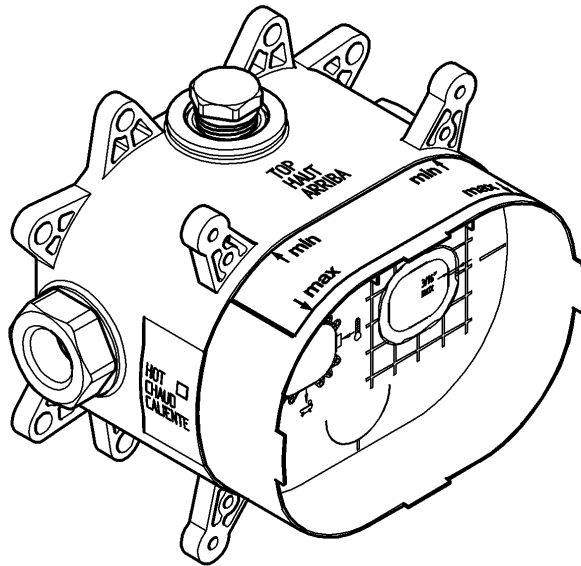


3.



35 026

GrohFlex™



## GrohFlex™

- English .....4
- Français .....8
- Español ...12

Design & Quality Engineering GROHE Germany

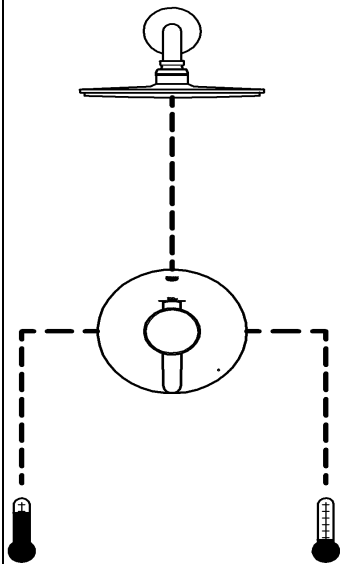


99.789.031/ÄM 219326/08.11

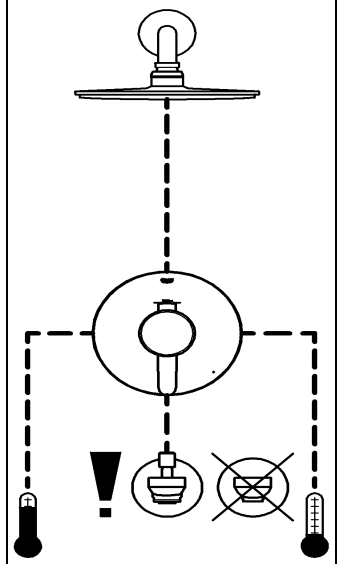
## Installation options with different types of trims

### Thermostat/PBV trim type #1 (single use)

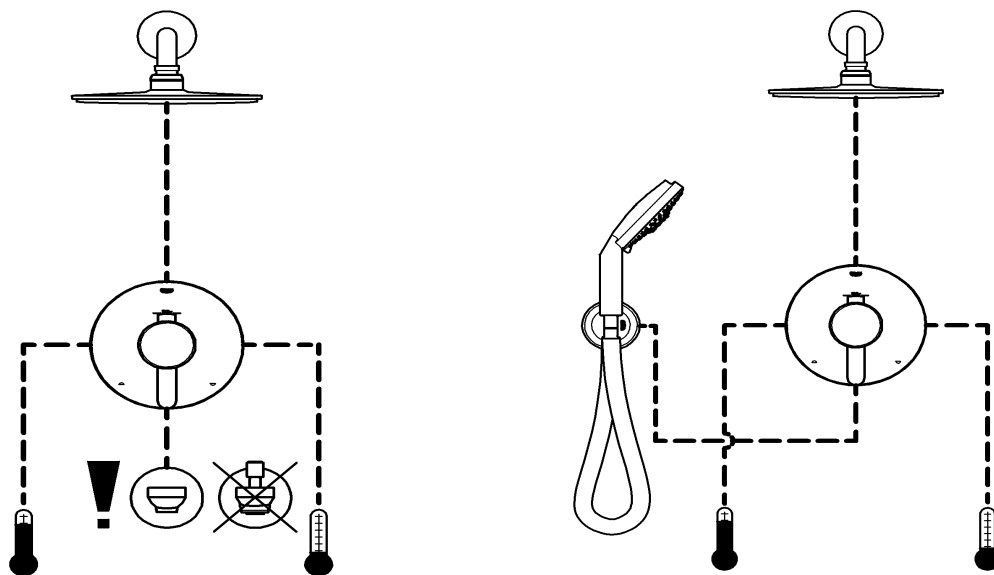
without bypass use



with use of **integrated** bypass



### Thermostat/PBV trim type #2 (integrated two way diverter)

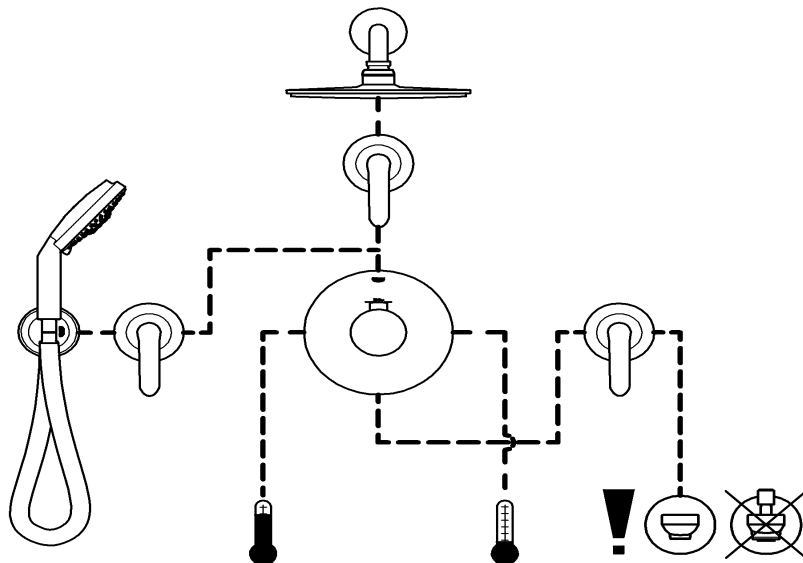
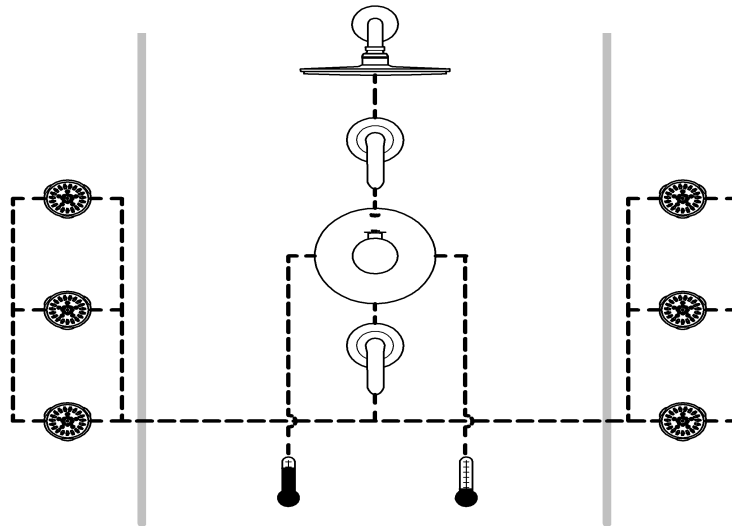
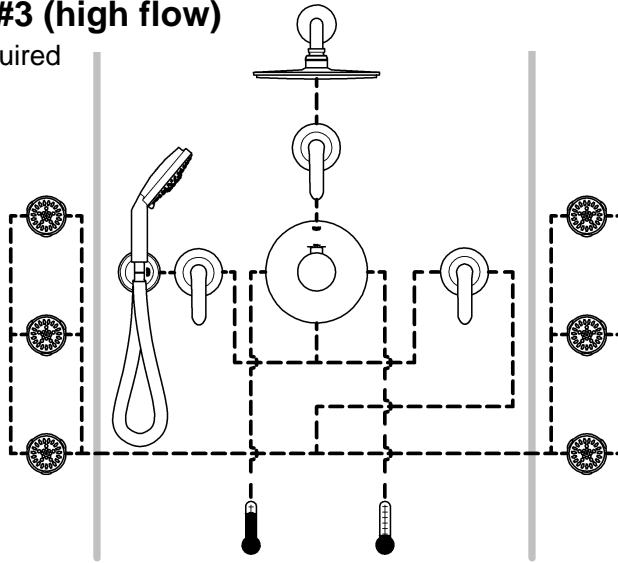


Please pass these instructions on to the end user of the fitting!

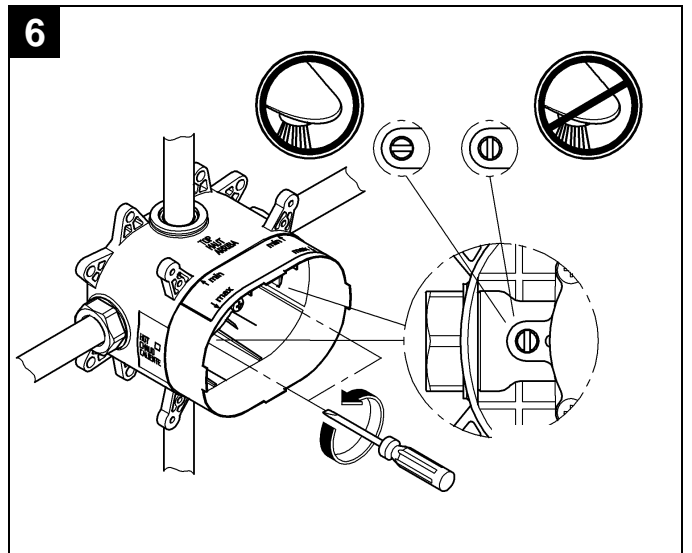
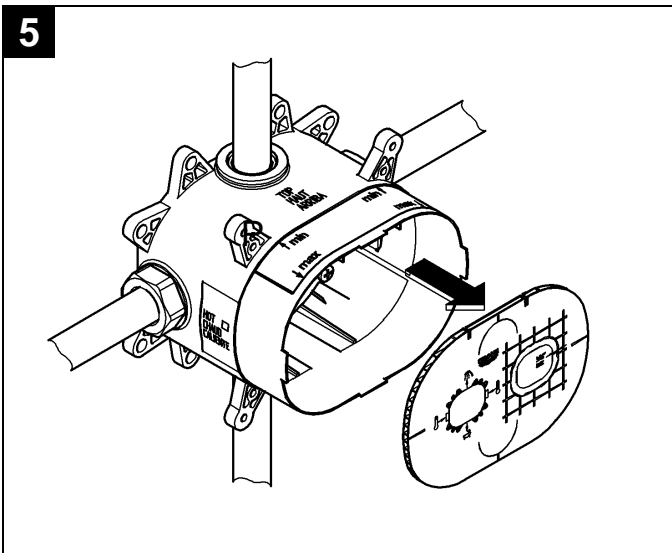
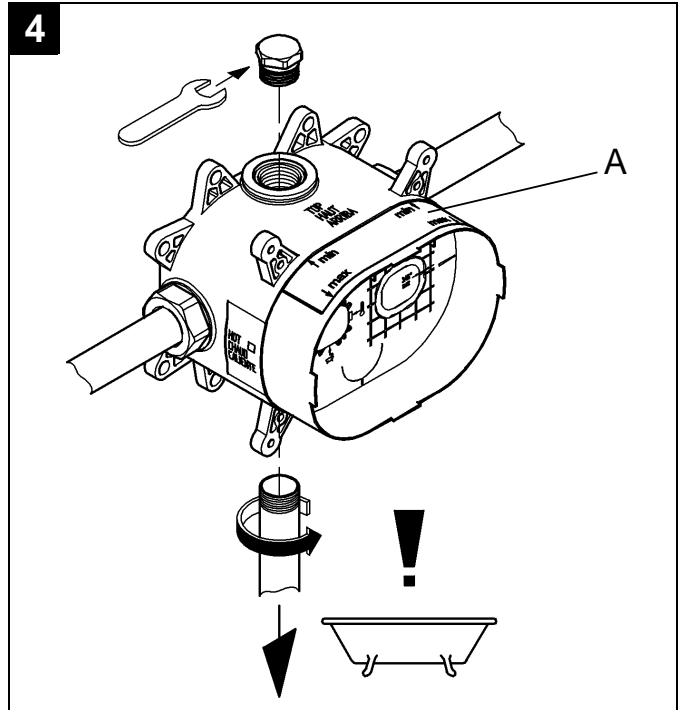
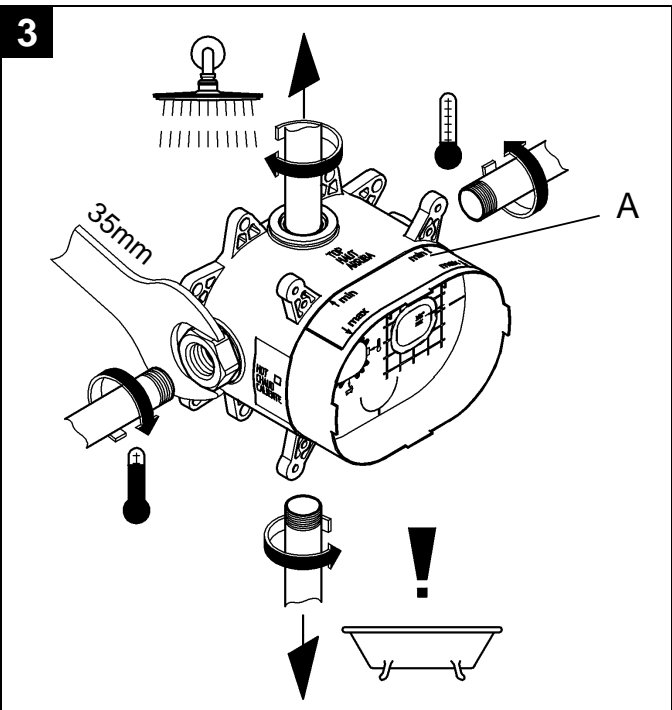
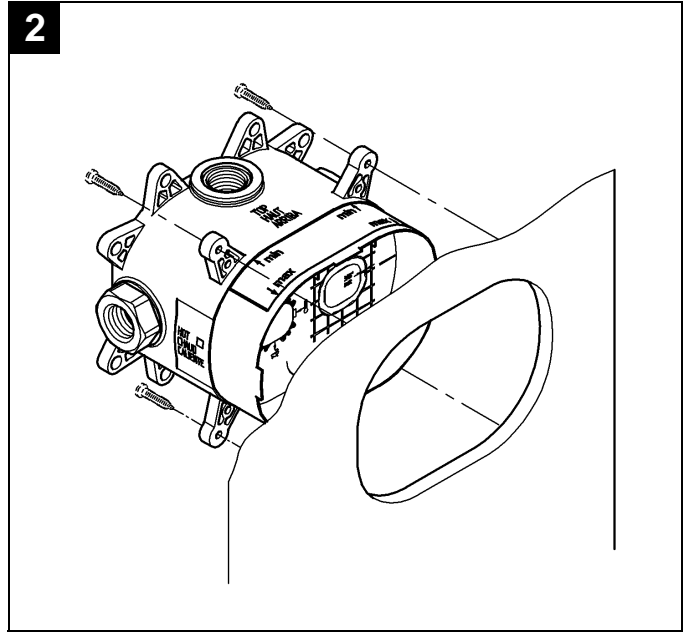
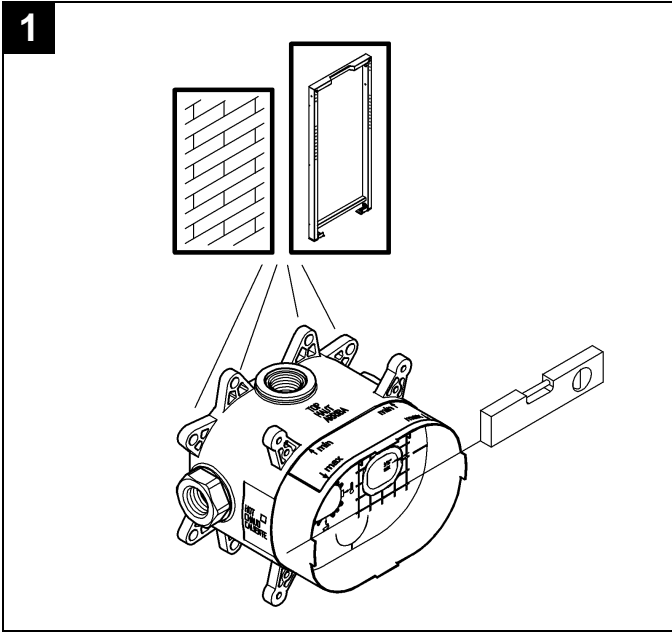
# Installation options with different types of trims

## Thermostat trim type #3 (high flow)

separate volume controls required







# English

## Application

GrohFlex™ is a universal rough-in valve for thermostats and Pressure Balance Valves. Type of use is specified by different types of trims. To plan the piping, choose type of installation on Pages 1 and 2.

The Concealed System can be used in conjunction with:

- Pressurised storage heaters
- Thermally controlled instantaneous heaters
- Hydraulically controlled instantaneous heaters

Operation with unpressurised storage heaters (displacement water heaters) is **not** possible.

---

## Specification

- Integral service stops
- Flow pressure:
  - min 20 psi
  - recommended 20 – 72.5 psigreater than 72.5 psi, fit pressure reducing valve
- Max. operating pressure 125 psi
- Max. test pressure 500 psi
- Temperature
  - max. (hot water inlet) 180 °F
- Water connection:
  - cold - RH
  - hot - LH

## Installation

Refer to the dimensional drawing on the front page.  
Prepare the holes for the rough-in and slots for the pipes.  
For different installation options, see the pre-drilled holes in Fig. [1] and [2] on Page 3 and on the front page.

### For mounting

- on the wall use back holes, see Fig. [1].
- on plasterboards wall use front holes, see Fig. [2].

### Align the valve

Place a spirit level on the tabs of the fitting template (blue box), see Fig. [1].

### Install the rough-in using the fitting template (blue box)

- The finished surface of the wall must lie within the area (A) of the fitting template (blue box), see Fig. [3] and [4].
- The hot water supply must be connected on the left and the cold water supply on the right, see Fig. [3].

### Connect the pipes, see Figs. [3] and [4].

Check the installation options.

For possible combinations, see Pages 1 and 2.

### A soldered connection is not available.

### Open the cold and hot water supply and check the fitting connections for leakage.

### Flush the pipes thoroughly, see Figs. [5] and [6].

1. Remove the cover, see Fig. [5].
2. Open the hot and cold water supply. This rough-in is combined with integrated service stops for opening and closing, see Fig. [6]. Flush the pipes thoroughly.

---

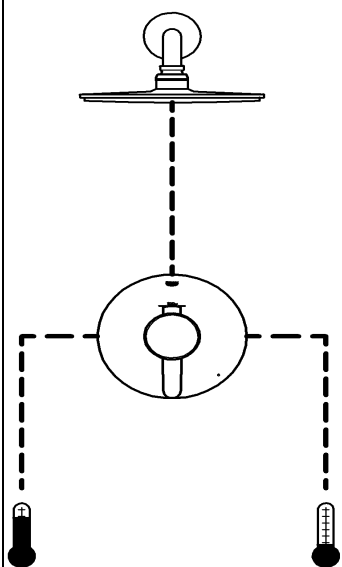
### Plaster and tile the wall

Do **not** cut the fitting template (blue box) before final installation.

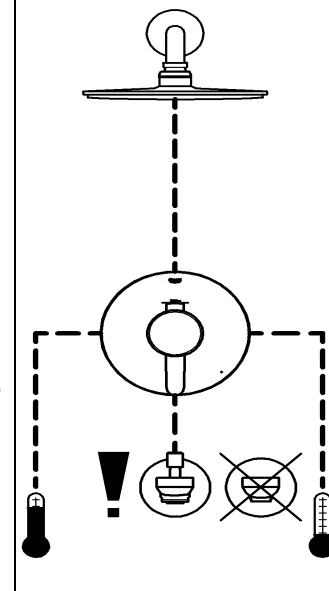
## Les options d'installation avec différents types du kit pour le montage final

### Thermostat/PBV kit pour le montage final type #1 (à usage unique)

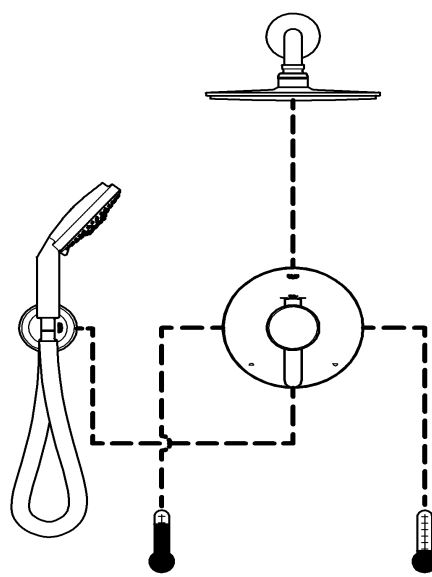
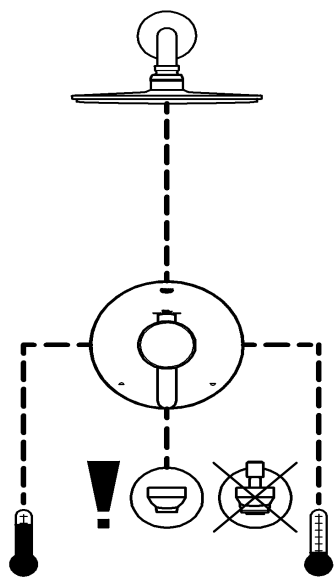
sans utilisation de dérivation



avec l'utilisation de circuit de dérivation intégré



### Thermostat/PBV kit pour le montage final type #2 (deux sens inverseur intégré)

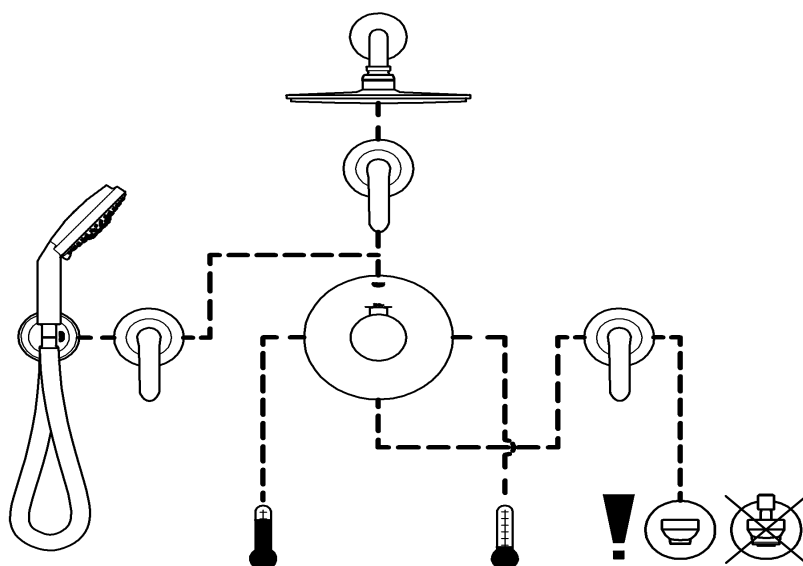
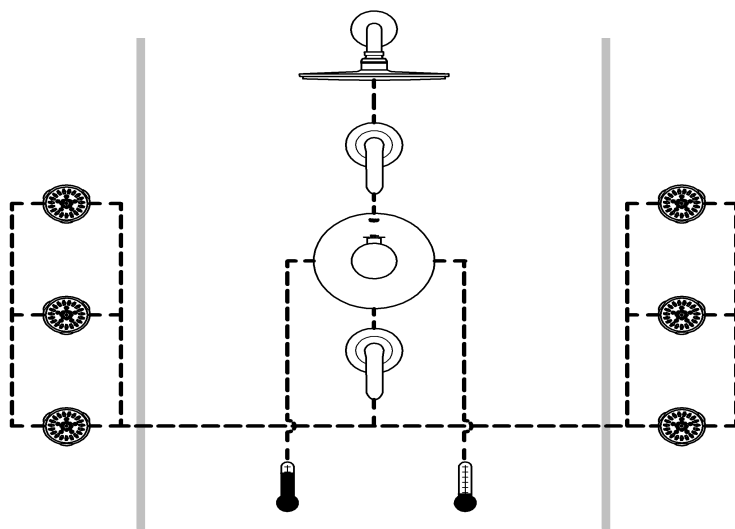
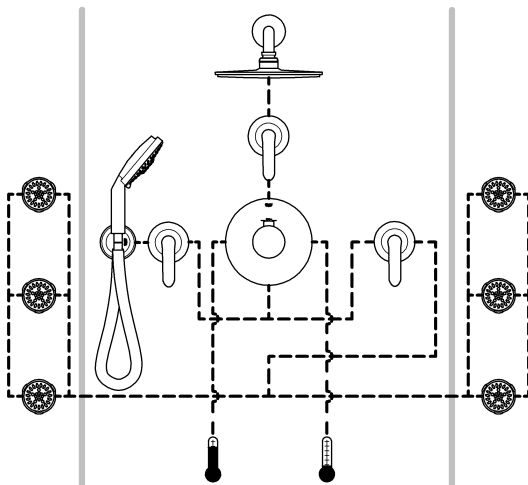


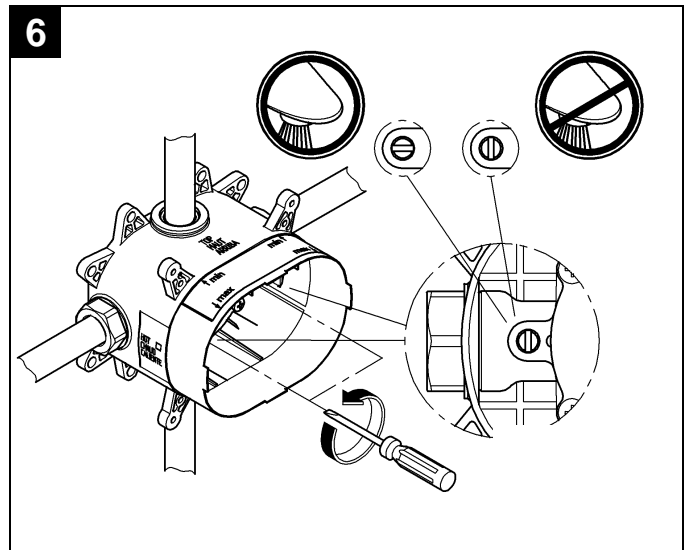
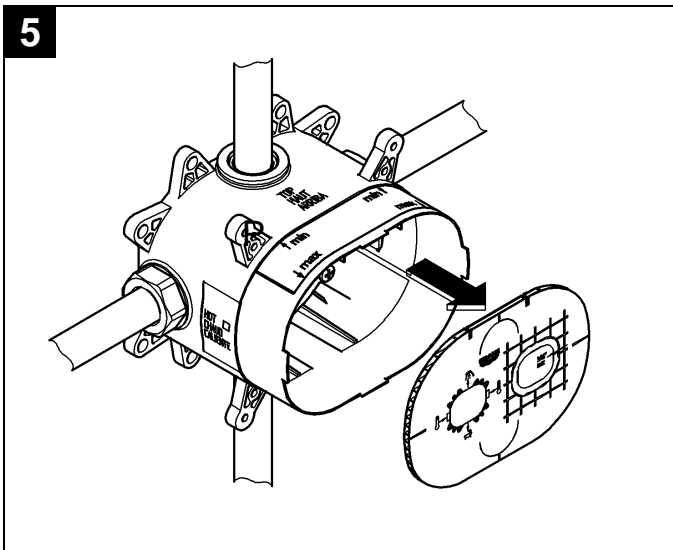
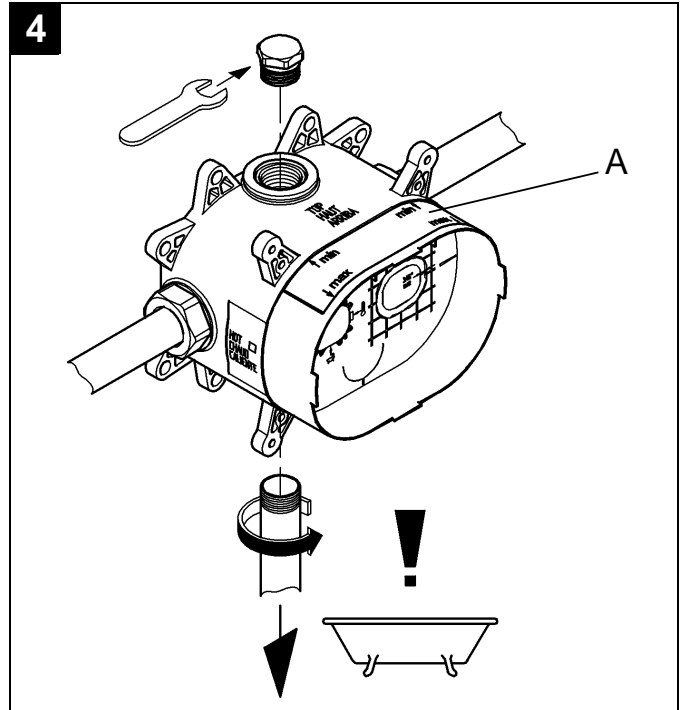
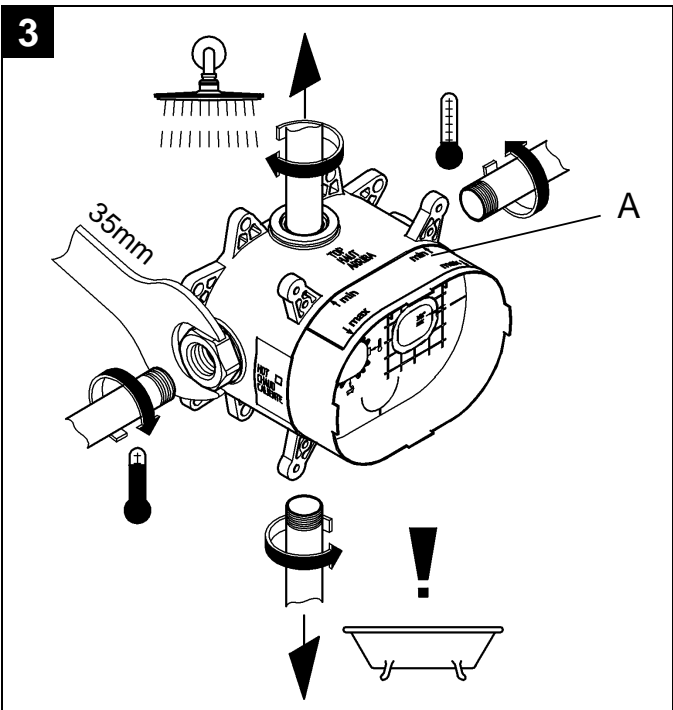
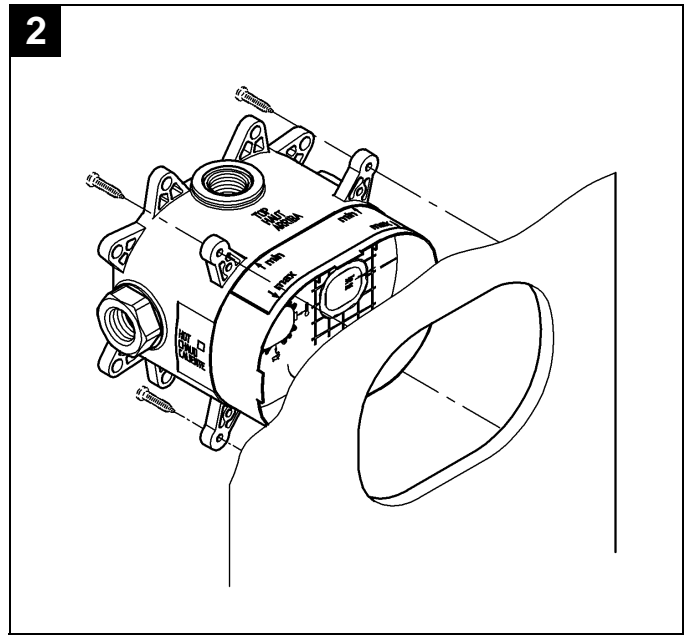
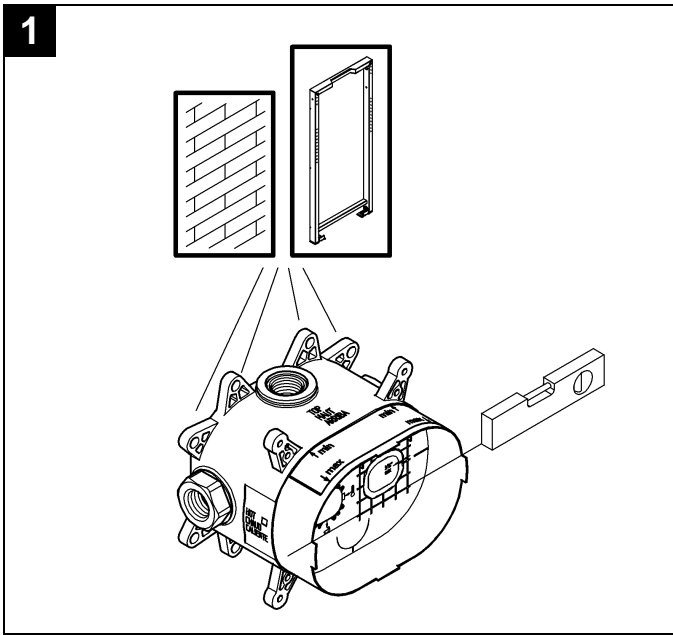
S.v.p remettre cette instruction à l'utilisateur de la robinetterie!

## Les options d'installation avec différents types du kit pour le montage final

### Thermostat kit pour le montage final type #3 (haut débit)

volumen séparée contrôle est nécessaires





# Français

## Application

- GrohFlex™ est un universel siège provisoire- pour les thermostats et les robinets de régulation. Type d'utilisation est spécifiée par les différents types du kit pour le montage final. Pour planifier la tuyauterie, choisir le type d'installation aux pages 5 et 6.

Utilisation possible avec

- Accumulateurs sous pression
- Chauffe-eau instantanés à contrôle thermique
- Chauffe-eau instantanés à contrôle hydraulique

Un fonctionnement avec des accumulateurs sans pression (chauffe-eau à écoulement libre) n'est **pas possible!**

---

## Caractéristiques techniques

- Robinet d'arrêt intégral
- Pression dynamique:
  - min 1 bar
  - recommandée 1 à 5 bars

Installer un réducteur de pression lorsque la pression est supérieure à 5 bars

- Pression de service maxi 8 bars
- Pression d'épreuve maxi 35 bars
- Température
  - maxi. (entrée d'eau chaude) 80 °C
- Raccord d'eau
  - froide - à droite
  - chaude - à gauche

## Installation

Tenir compte de la cote du schéma sur la première page.

Préparer des réservations pour le siège provisoire et des saignées pour la tuyauterie.

Différentes possibilités de montage, voir les trous de montage correspondants dans la fig. [1] et [2] sur la page 7 et première page.

### Pour le montage

- à la mure utiliser des trous de derrière, voir fig. [1].
- au placoplâtre utiliser des trous avant, voir fig. [2].

### Aligner la siège

Placer un niveau à bulle d'air sur les onglets du gabarit de montage (boîte bleue), voir fig. [1].

### Poser la siège provisoire avec le gabarit (boîte bleue)

- Le mur fini doit affleurer dans la zone (A) du gabarit de montage (boîte bleue), voir fig. [3] et [4].
- Le raccordement d'eau chaude doit être effectué à gauche, celui d'eau froide à droite, voir fig. [3].

**Raccorder la tuyauterie**, voir fig. [3] et [4].

Vérifiez les options d'installation.

Pour les combinaisons possibles, voir pages 5 et 6.

**Il est fortement déconseillé de procéder à une soudure des tuyauteries et du boîtier par brasage.**

**Ouvrir l'arrivée d'eau froide et d'eau chaude et vérifier l'étanchéité des raccords de robinetterie.**

**Purger les tuyauteries**, voir fig. [5] et [6].

1. Retirer le capot, voir fig. [5].
2. Ouvrir l'arrivée d'eau froide et d'eau chaude. Cette siège provisoire est combiné avec un d'arrêt intégral pour l'ouverture et de clôture, voir fig. [6]. Purger soigneusement les tuyauteries.

---

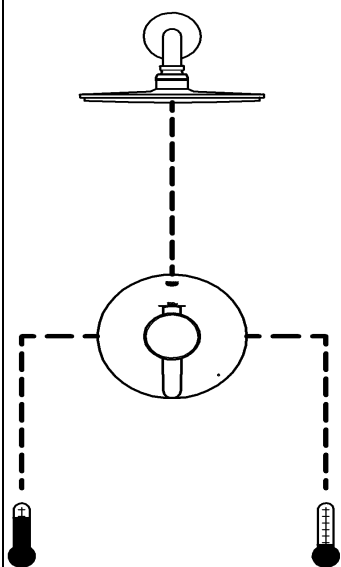
## Enduire complètement le mur et le carreler

Ne **pas raccourcir** le gabarit de montage (boîte bleue) avant l'installation finale.

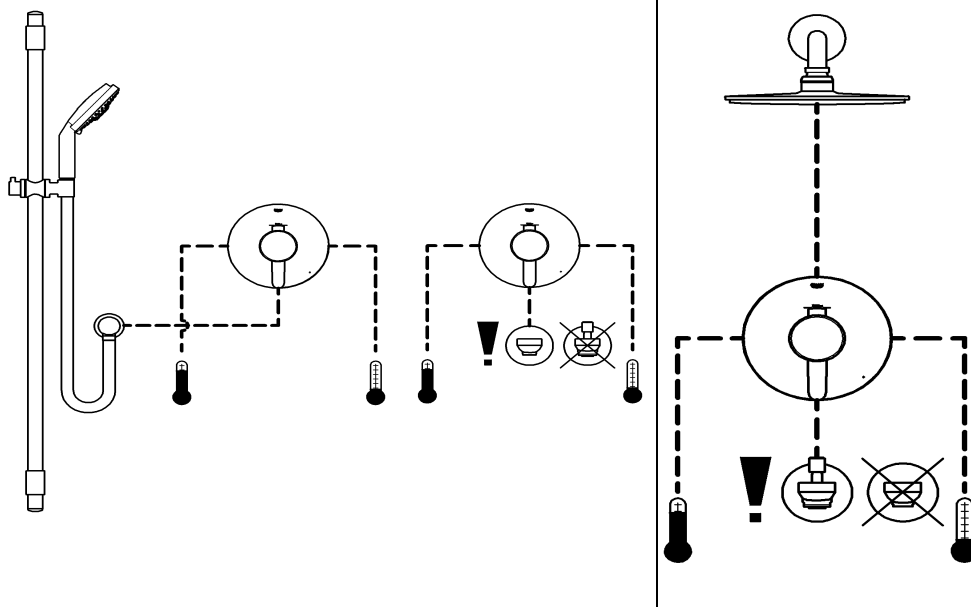
## Las opciones de instalación con diferentes tipos de juego de montaje de acabado

### Termostato/PBV juego de montaje de acabado type #1 (single use)

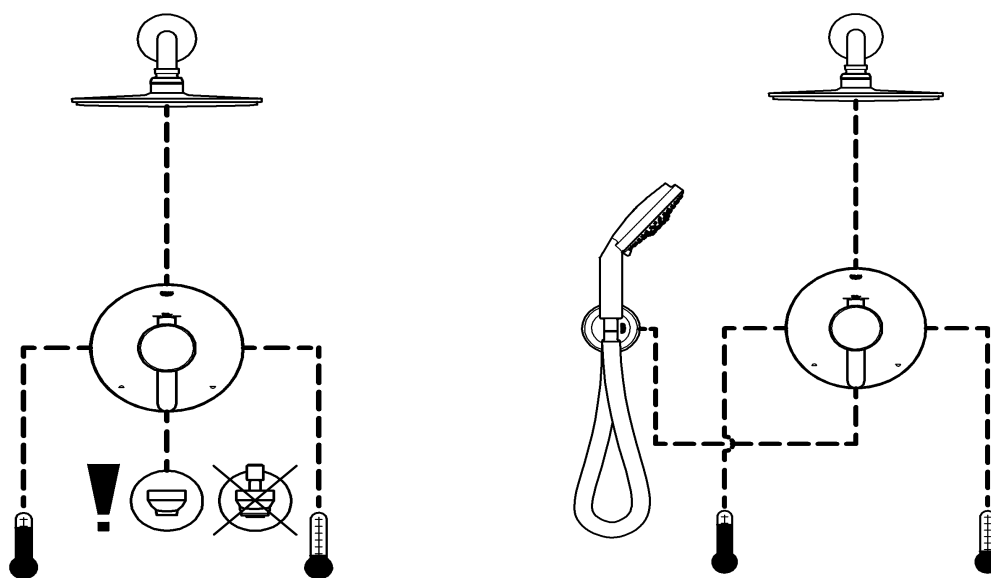
sin el uso de bypass



con el uso de by-pass integrado



### Termostato/PBV juego de montaje de acabado type #2 (integrada doble inversión)

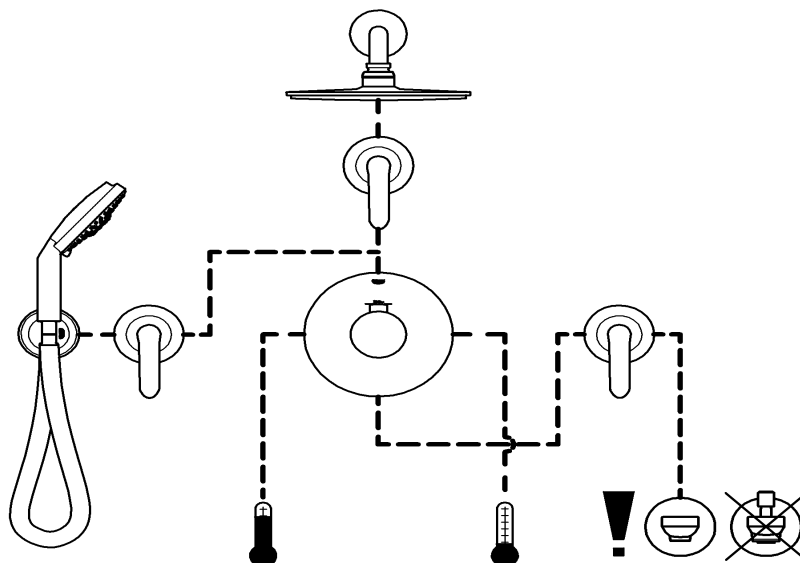
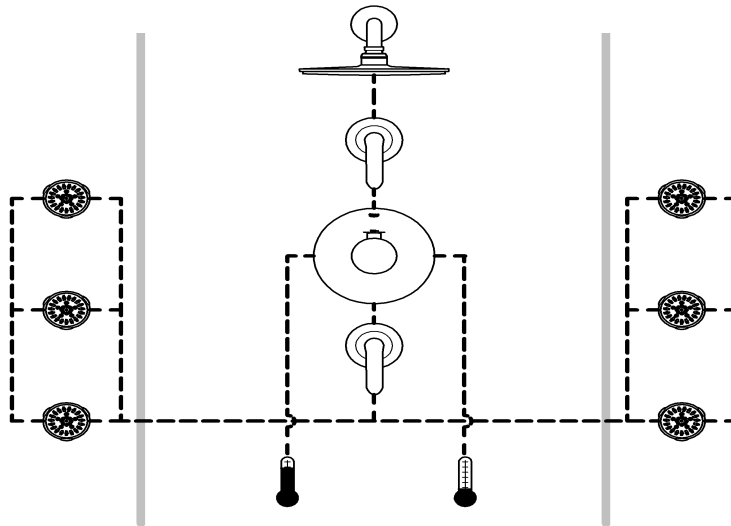
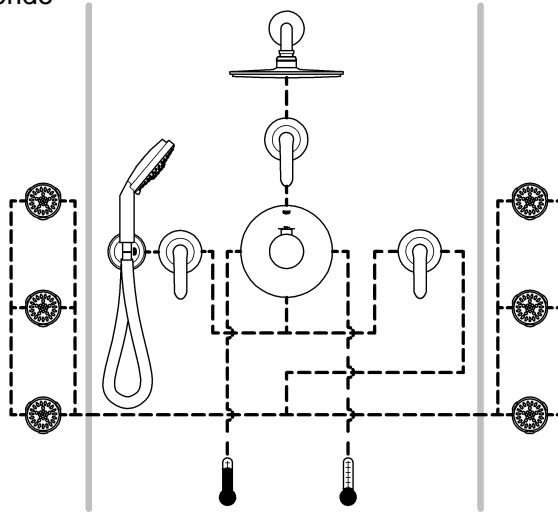


Entregue estas instrucciones al usuario final de la grifería!

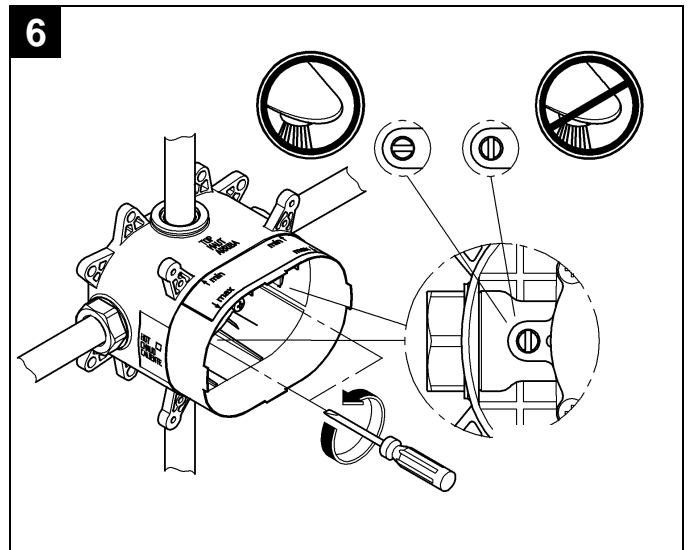
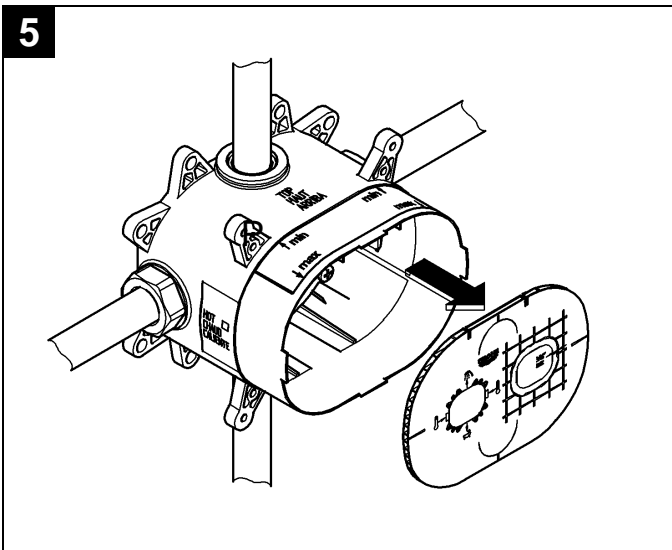
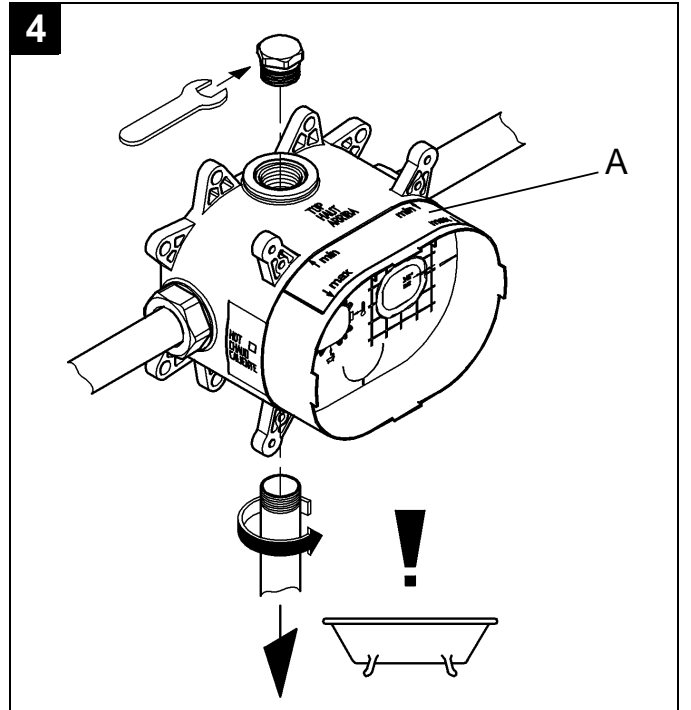
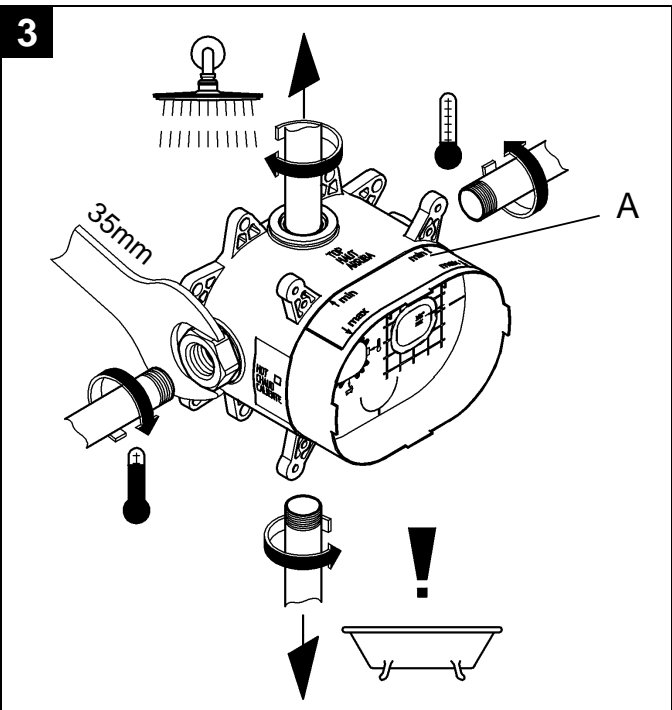
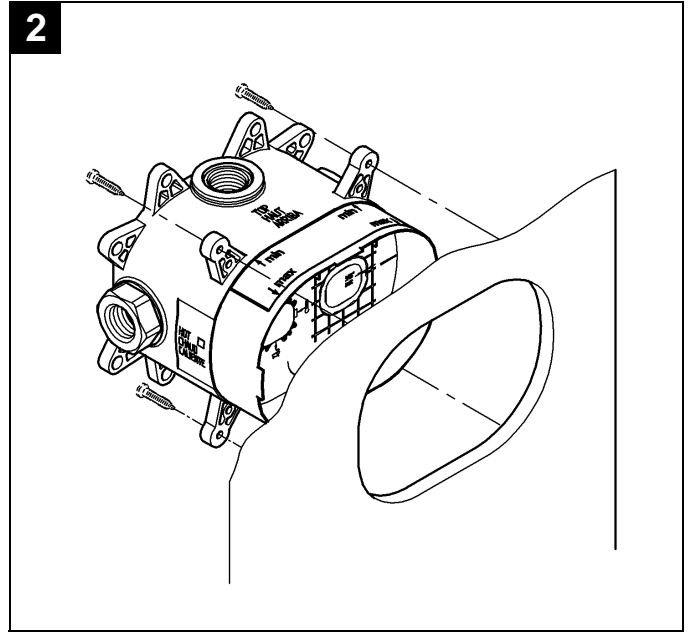
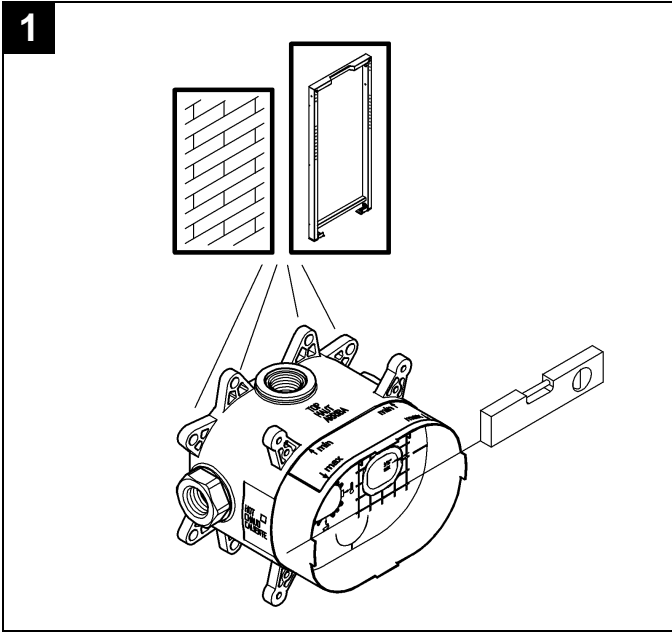
# Las opciones de instalación con diferentes tipos de juego de montaje de acabado

## Thermostat juego de montaje de acabado type #3 (de alto flujo )

control de flujo separado requerido







# Español

## Campo de aplicación

GrohFlex™ es una válvula en bruto universal para termostatos y mandos de compensación de presión. El tipo de uso viene especificado por diferentes tipos de juego de montaje de acabado. Para planificar el tendido de tuberías, seleccionar el tipo de instalación en las páginas 9 y 10.

Es posible el funcionamiento con:

- Acumuladores a presión
- Calentadores instantáneos con control térmico
- Calentadores instantáneos con control hidráulico

**No** es posible el funcionamiento con acumuladores sin presión (calentadores de agua sin presión).

---

## Especificaciones

- Válvulas de cierre de servicio integradas
- Presión de trabajo:
  - mínima 20 psi
  - recomendada 20 - 72,5 psisuperior a 72,5 psi, equipar con válvula reductora de presión
- Presión de utilización máx. 125 psi
- Presión de verificación máx. 500 psi
- Temperatura
  - máx. (entrada de agua caliente) 180 °F
- Acometida del agua: fría - derecha  
caliente - izquierda

## Instalación

Respetar el croquis de la primera página.

Hacer los agujeros para los válvula de descarga así como las rozas para las tuberías.

Diferentes posibilidades de montaje, véanse los orificios de fijación previstos en la fig. [1] y [2] en página 11 y a la primera página.

## Para el montaje

- en paredes utilizar los orificios de la parte posterior, véase la fig. [1].
- en tabiques prefabricados utilizar los orificios de la parte anterior, véase la fig. [2].

## Alinear la válvula

Colocar un nivel de burbuja en las fichas de la plantilla del patrón de montaje (caja azul), véase la fig. [1].

## Montar la válvula con ayuda de la plantilla de montaje (caja azul)

- La superficie de pared acabada debe encontrarse en la zona (A) de la plantilla de montaje (caja azul), véanse las figs. [3] y [4].
- La acometida del agua caliente debe estar a la izquierda; la acometida del agua fría debe estar a la derecha, véase la fig. [3].

**Conectar las tuberías**, véanse las figs. [3] y [4].

Revise las opciones de instalación.

De combinaciones posibles, consulte las páginas 9 y 10.

**No es posible realizar una conexión por soldadura.**

**¡Abrir las llaves de paso del agua fría y del agua caliente y comprobar la estanqueidad de las conexiones de la grifería!**

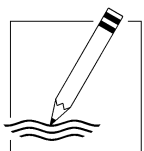
**Purgar las tuberías**, véanse las figs. [5] y [6].

1. Extraer la tapa, véase la fig. [5].
2. Abrir el suministro de agua caliente y agua fría. Esta válvula en bruto se combina con bloqueos de servicio integrados para abrir y cerrar, véase la fig. [6]. Purgar bien las tuberías.

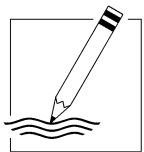
---

## Enlucir por completo la pared y alicatarla

**No** acortar la plantilla de montaje (caja azul) antes de proceder a la instalación de acabado.



A series of 20 horizontal lines spanning the width of the page, providing a template for handwriting practice.



A series of 20 horizontal lines spanning the width of the page, providing a template for handwriting practice.



---

---

---

---

---

---

---

---

---

---

---

---

---

---

---

---

---

---

---

---

---

---

---

---

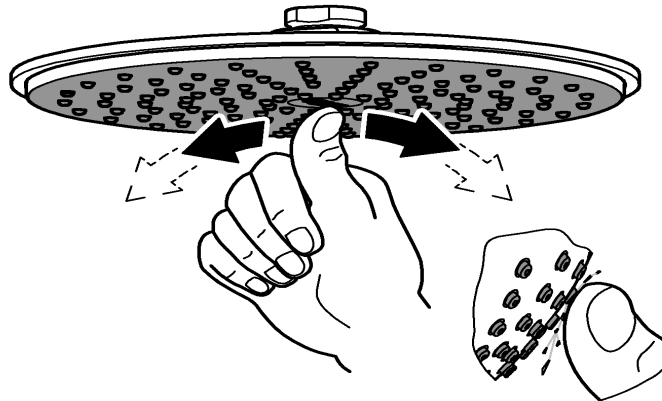
[www.grohe.com](http://www.grohe.com)

Grohe America Inc.  
241 Covington Drive  
Bloomington, IL  
60108  
U.S.A.  
Technical Services  
Phone: 630/582-7711  
Fax: 630/582-7722

Grohe Canada Inc.  
1230 Lakeshore Road East  
Mississauga, Ontario  
Canada, L5E 1E9  
Technical Services  
Services Techniques  
Phone/Tél: 905/271-2929  
Fax/Télécopieur: 905/271-9494

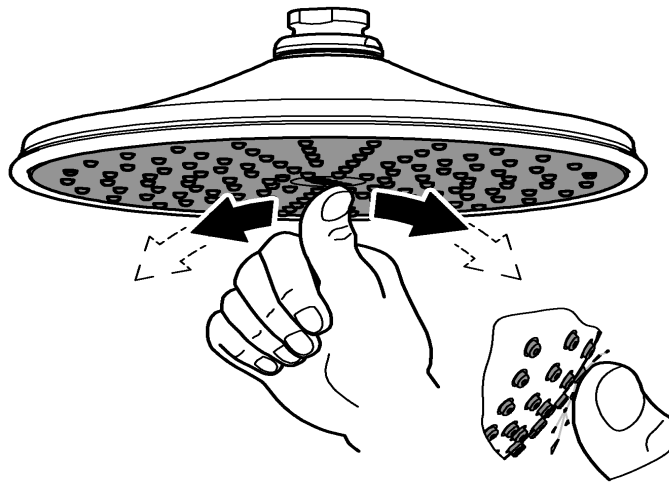


27 814  
28 373



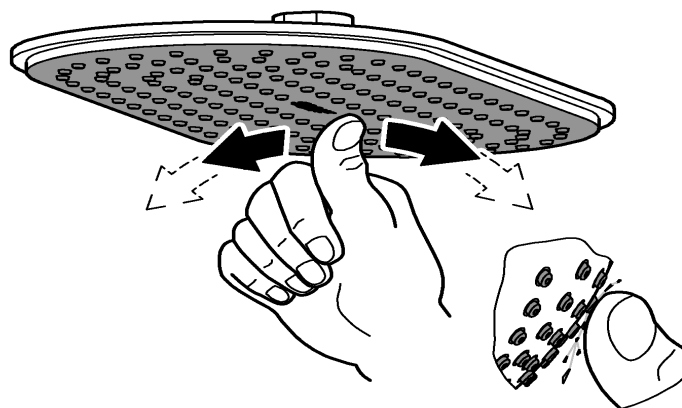
SpeedClean

27 823  
28 375



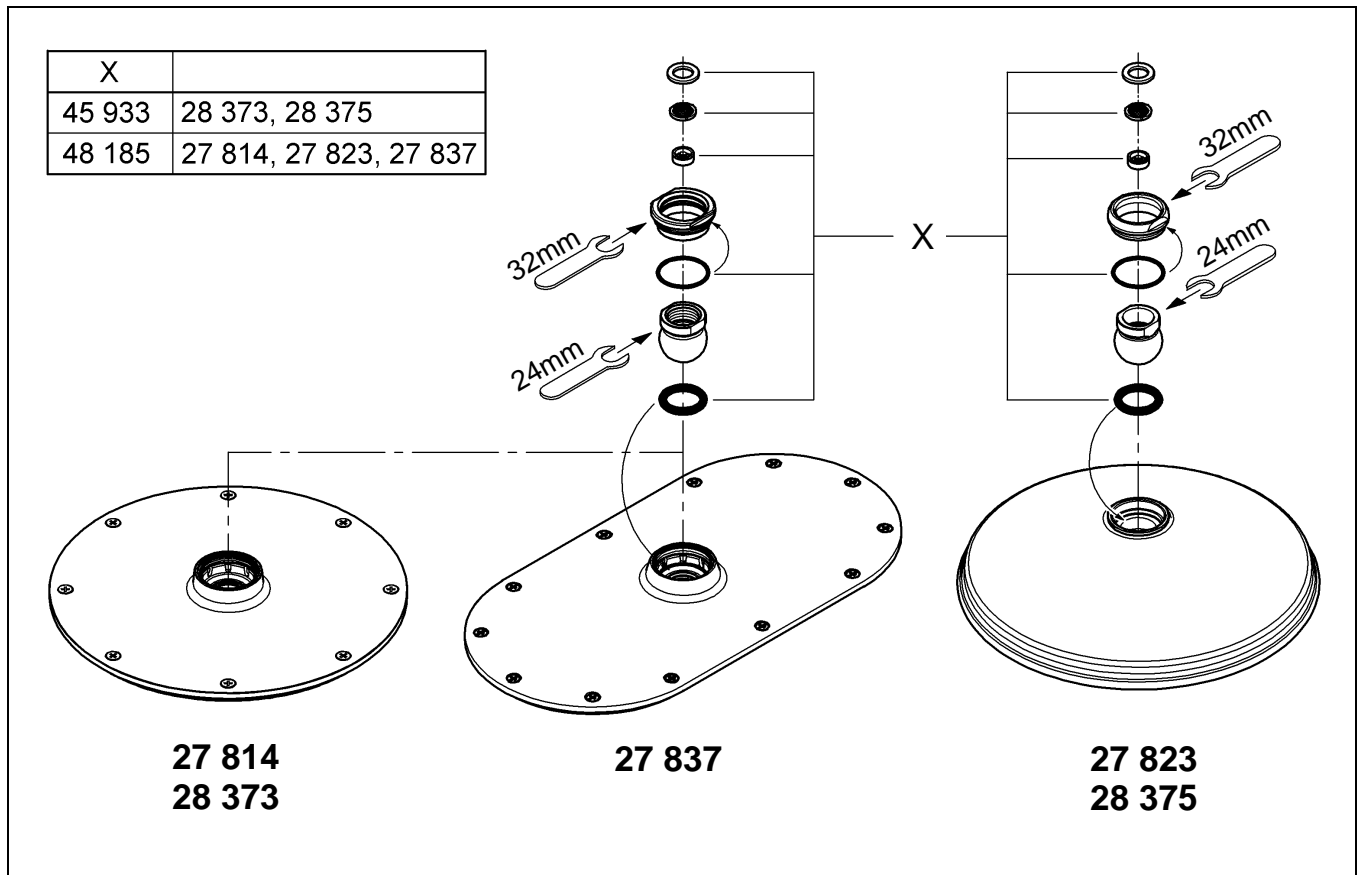
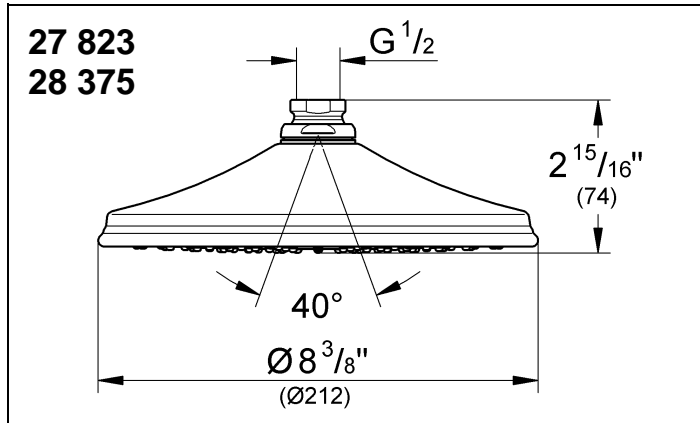
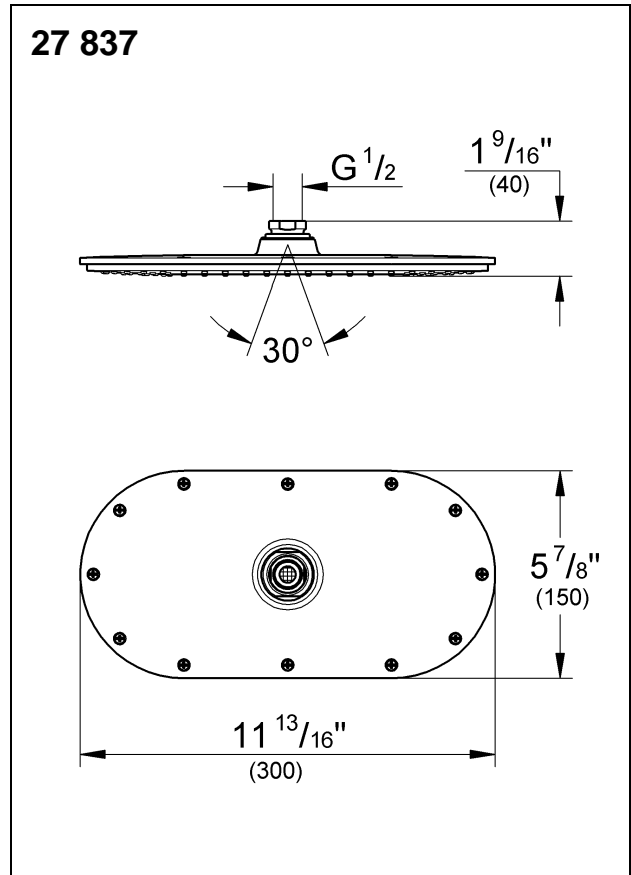
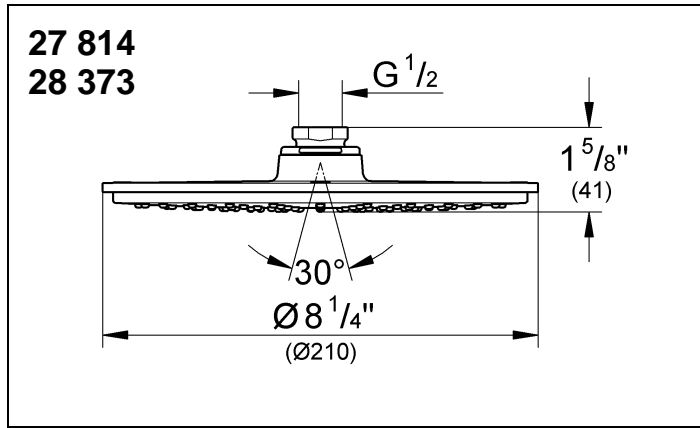
SpeedClean

27 837



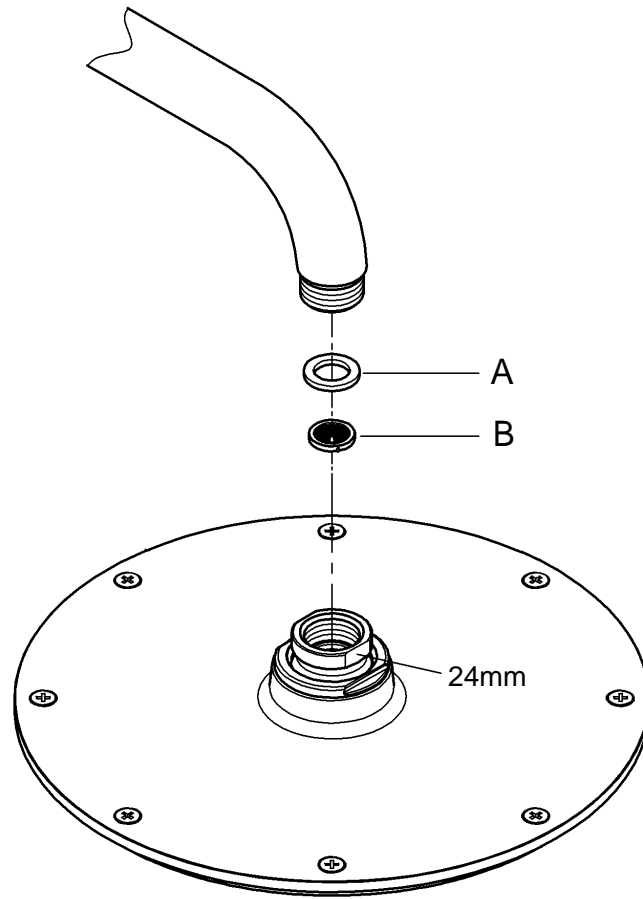
SpeedClean

English	.....1
Français	.....1
Español	.....1

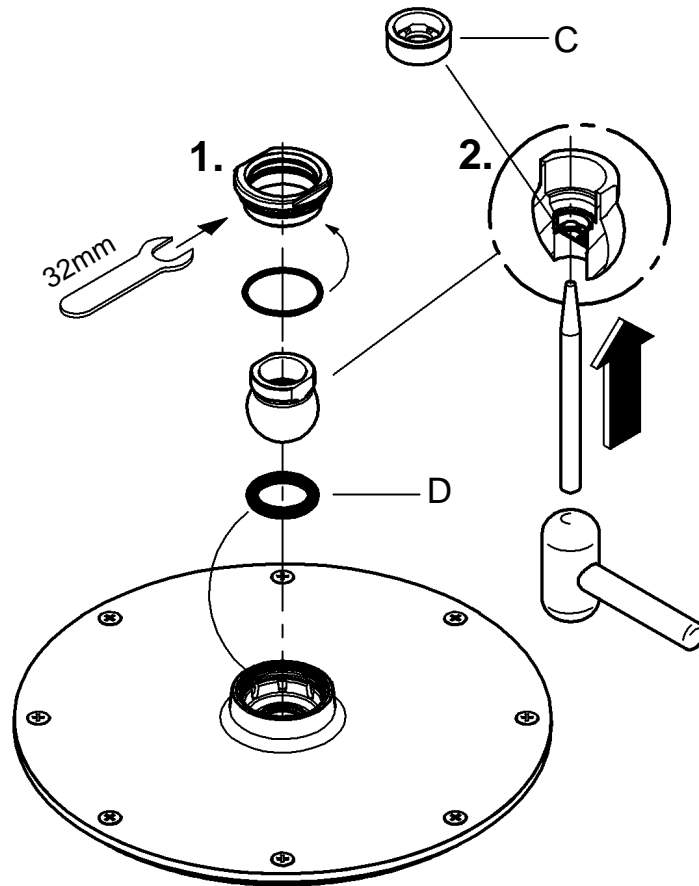


Please pass these instructions on to the end user of the fitting!  
S.v.p remettre cette instruction à l'utilisateur de la robinetterie!  
Entregue estas instrucciones al usuario final de la grifería!

1



2





## English

### Installation

**Installation and connection**, see fold-out page II, fig. [1].  
Refer to the dimensional drawing on fold-out page I.

#### Note:

These overhead sprays should only be used in conjunction with shower arm 28 383, 28 492, 28 540 or 28 577!

When installing e.g. on plasterboard walls (not solid walls) it must be assured that an appropriate reinforcement is in place to ensure sufficient strength.

### Maintenance

Inspect and clean all parts, replace as necessary and grease with special grease.

**Seal (A) and filter (B)**, see fold-out page II, fig. [1].

**Restrictor (C) and O-ring (D)**, see fig. [2].

The function of the SpeedClean nozzles is guaranteed for a period of five years.

Thanks to the SpeedClean nozzles, which must be regularly cleaned, limescale deposits on the rose can be removed by simply rubbing with the fingers.

**Replacement parts**, see fold-out page I.

### Care

For directions on the care of this fitting, please refer to the accompanying Care Instructions.

---

## Français

### Installation

**Montage et raccordement**, voir volet II, fig. [1].  
Tenir compte de la cote du schéma sur la volet I.

#### Remarque:

N'utiliser ces pommes de douche qu'avec les bras de douche 28 383, 28 492, 28 540 ou 28 577!

En cas de montage sur un support souple, une plaque de plâtre par ex., s'assurer que des renforts ont été montés sur le mur.

### Maintenance

Contrôler toutes les pièces, les nettoyer, les remplacer si nécessaire et les graisser avec de la graisse spéciale pour robinetterie.

**Joint (A) et tamis (B)**, voir volet II, fig. [1].

**Dispositif d'étranglement (C) et joint torique (D)**, voir fig. [2].

Les buses SpeedClean sont garanties 5 ans.

Les buses SpeedClean, qui doivent être nettoyées régulièrement, permettent d'éliminer, par frottement avec les doigts, les dépôts calcaires sur le diffuseur.

**Pièces de rechange**, voir la volet I.

### Entretien

Les indications relatives à l'entretien de cette robinetterie figurent sur la notice jointe à l'emballage.

---

## Español

### Instalación

**Montaje y conexión**, véase la página desplegable II, fig. [1].  
Respetar el croquis de la página desplegable I.

#### Nota:

¡Estas alcachofas de ducha solamente deben ser utilizadas junto con los brazos de ducha 28 383, 28 492, 28 540 ó 28 577!

En el caso del montaje, por ejemplo en paredes de planchas de yeso encartonadas (pared no sólida), debe asegurarse de que exista una firmeza suficiente mediante un refuerzo adecuado en la pared.

### Mantenimiento

Revisar todas las piezas, limpiarlas, sustituir las en caso necesario y engrasarlas con grasa especial para grifería.

**Junta (A) y tamiz (B)**, véase página desplegable II, fig. [1].

**Estrangulador (C) y anillo tórico (D)**, véase fig. [2].

Los conos SpeedClean tienen 5 años de garantía de funcionamiento.

Las boquillas SpeedClean deben limpiarse con regularidad y gracias a ellas los depósitos calcáreos que se hayan podido formar en el aro de salida se eliminan con un simple frotado.

**Repuestos**, véase la página desplegable I.

### Cuidado

Las instrucciones para el cuidado de este producto pueden consultarse en las instrucciones de conservación adjuntas.



Pure Freude an Wasser

**GROHE**  


**D**  
☎ +49 571 3989 333  
impressum@grohe.de

**A**  
☎ +43 1 68060  
info-at@grohe.com

**AUS**  
**Argent Sydney**  
☎ +(02) 8394 5800  
**Argent Melbourne**  
☎ +(03) 9682 1231

**B**  
☎ +32 16 230660  
info.be@grohe.com

**BG**  
☎ +359 2 9719959  
grohe-bulgaria@grohe.com

**CAU**  
☎ +99 412 497 09 74  
info-az@grohe.com

**CDN**  
☎ +1 888 6447643  
info@grohe.ca

**CH**  
☎ +41 448777300  
info@grohe.ch

**CN**  
☎ +86 21 63758878

**CY**  
☎ +357 22 465200  
info@grome.com

**CZ**  
☎ +420 277 004 190  
grohe-cz@grohe.com

**DK**  
☎ +45 44 656800  
grohe@grohe.dk

**E**  
☎ +34 93 3368850  
grohe@grohe.es

**EST**  
☎ +372 6616354  
grohe@grohe.ee

**F**  
☎ +33 1 49972900  
marketing-fr@grohe.com

**FIN**  
☎ +358 10 8201100  
teknocalor@teknocalor.fi

**GB**  
☎ +44 871 200 3414  
info-uk@grohe.com

**GR**  
☎ +30 210 2712908  
nsapountzis@ath.forthnet.gr

**H**  
☎ +36 1 2388045  
info-hu@grohe.com

**HK**  
☎ +852 2969 7067  
info@grohe.hk

**I**  
☎ +39 2 959401  
info-it@grohe.com

**IND**  
☎ +91 124 4933000  
customercare.in@grohe.com

**IS**  
☎ +354 515 4000  
jonst@byko.is

**J**  
☎ +81 3 32989730  
info@grohe.co.jp

**KZ**  
☎ +7 727 311 07 39  
info-cac@grohe.com

**LT**  
☎ +372 6616354  
grohe@grohe.ee

**LV**  
☎ +372 6616354  
grohe@grohe.ee

**MAL**  
☎ +1 800 80 6570  
info-singapore@grohe.com

**N**  
☎ +47 22 072070  
grohe@grohe.no

**NL**  
☎ +31 79 3680133  
vragen-nl@grohe.com

**NZ**  
☎ +09/373 4324

**P**  
☎ +351 234 529620  
commercial-pt@grohe.com

**PL**  
☎ +48 22 5432640  
biuro@grohe.com.pl

**RI**  
☎ +62 21 2358 4751  
info-singapore@grohe.com

**RO**  
☎ +40 21 2125050  
info-ro@grohe.com

**ROK**  
☎ +82 2 559 0790  
info-singapore@grohe.com

**RP**  
☎ +63 2 8041617

**RUS**  
☎ +7 495 9819510  
info@grohe.ru

**S**  
☎ +46 771 141314  
grohe@grohe.se

**SGP**  
☎ +65 6 7385585  
info-singapore@grohe.com

**SK**  
☎ +420 277 004 190  
grohe-cz@grohe.com

**T**  
☎ +66 2610 3685  
info-singapore@grohe.com

**TR**  
☎ +90 216 441 23 70  
GroheTurkey@grome.com

**UA**  
☎ +38 44 5375273  
info-ua@grohe.com

**USA**  
☎ +1 800 4447643  
us-customerservice@grohe.com

**VN**  
☎ +84 8 5413 6840  
info-singapore@grohe.com

**AL** **BiH** **HR** **KS**  
**ME** **MK** **SLO** **SRB**  
☎ +385 1 2911470  
adria-hr@grohe.com

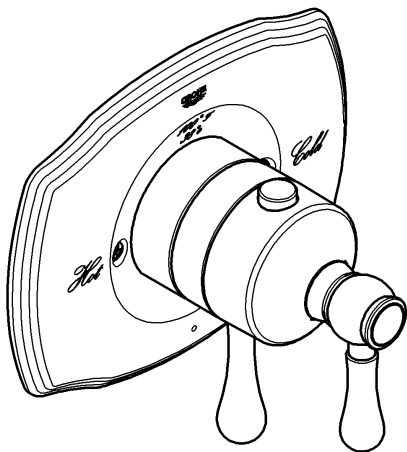
**Eastern Mediterranean,  
Middle East - Africa  
Area Sales Office:**  
☎ +357 22 465200  
info@grome.com

**IR** **OM** **UAE** **YEM**  
☎ +971 4 3318070  
grohedubai@grome.com

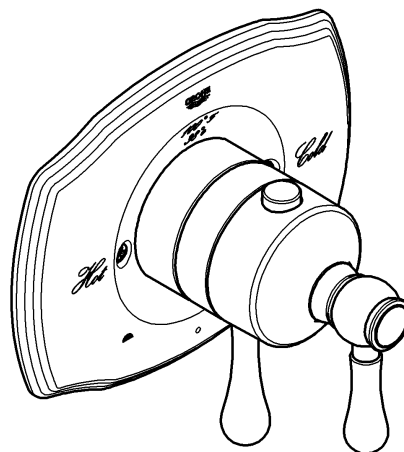
**Far East Area Sales Office:**  
☎ +65 6311 3600  
info@grohe.com.sg



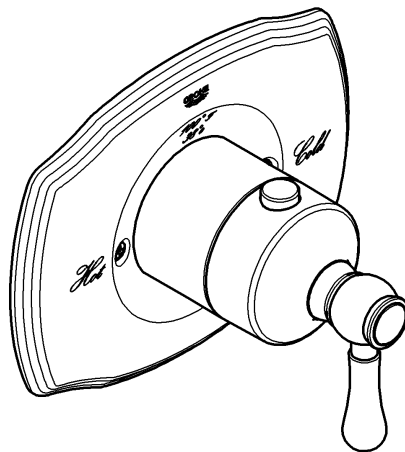
19 822



19 825

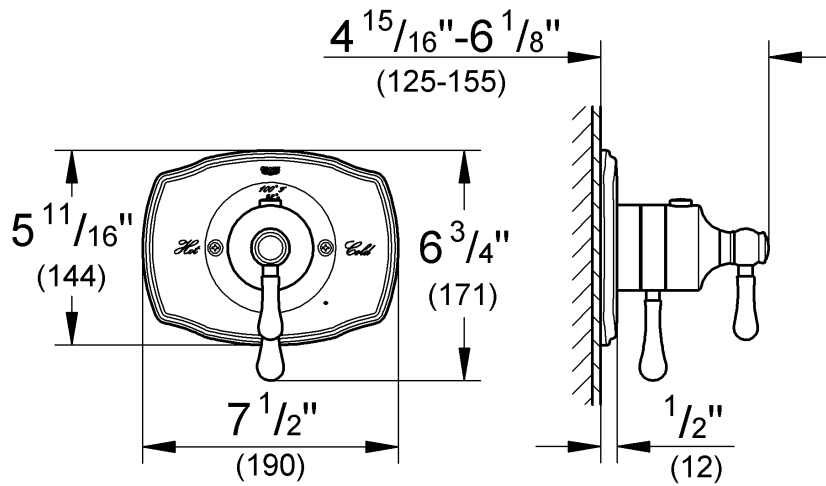


19 839

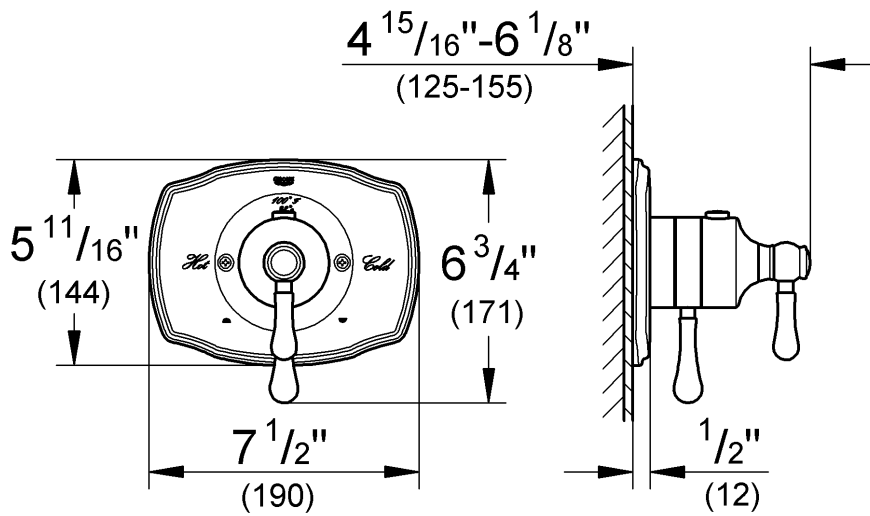


English	.....1
Français	.....8
Español	...15

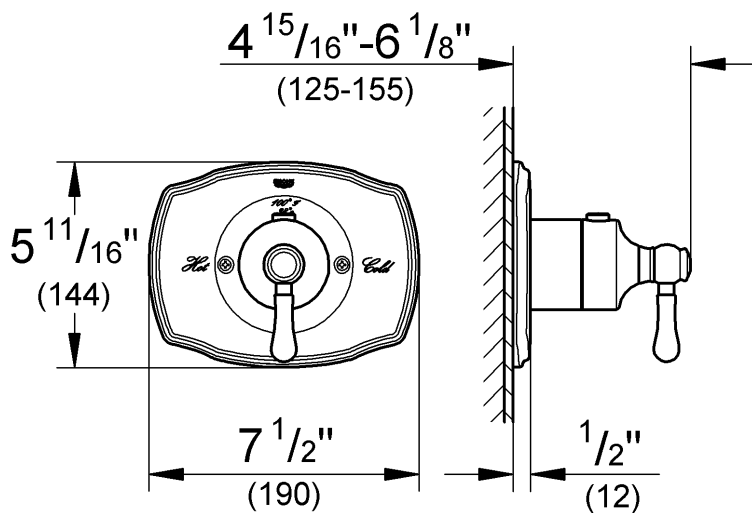
**Type #1**  
**19 822**



**Type #2**  
**19 825**

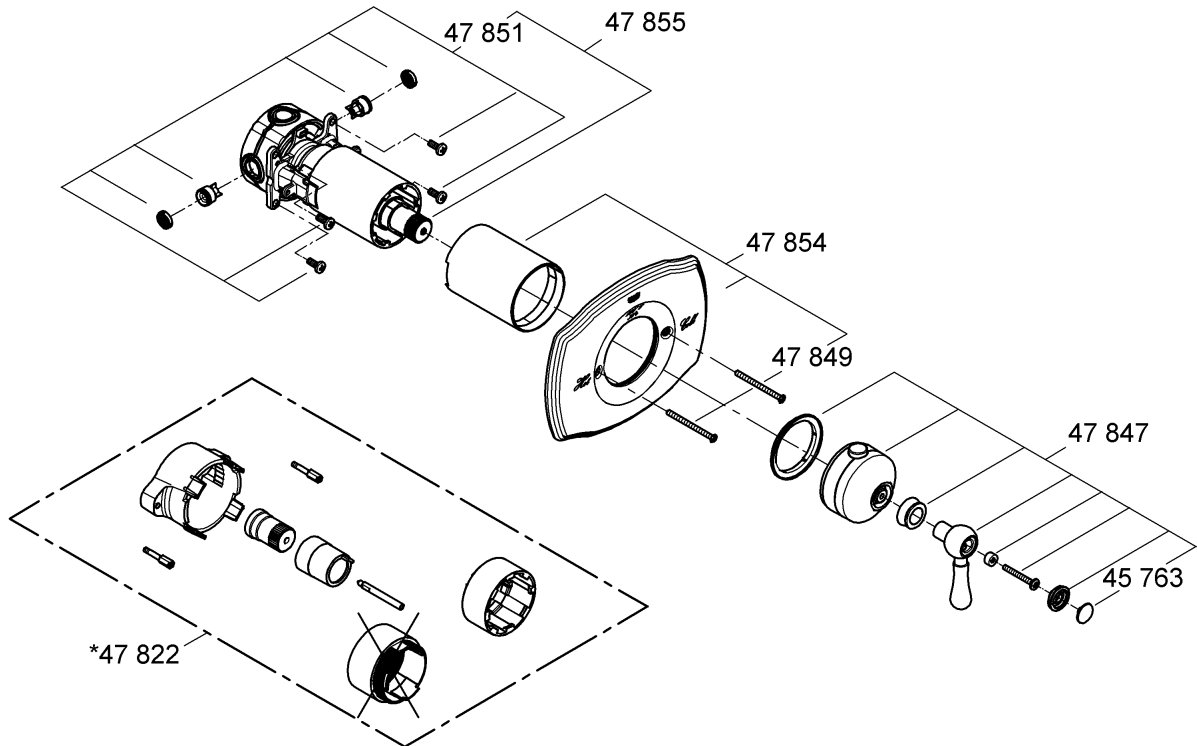
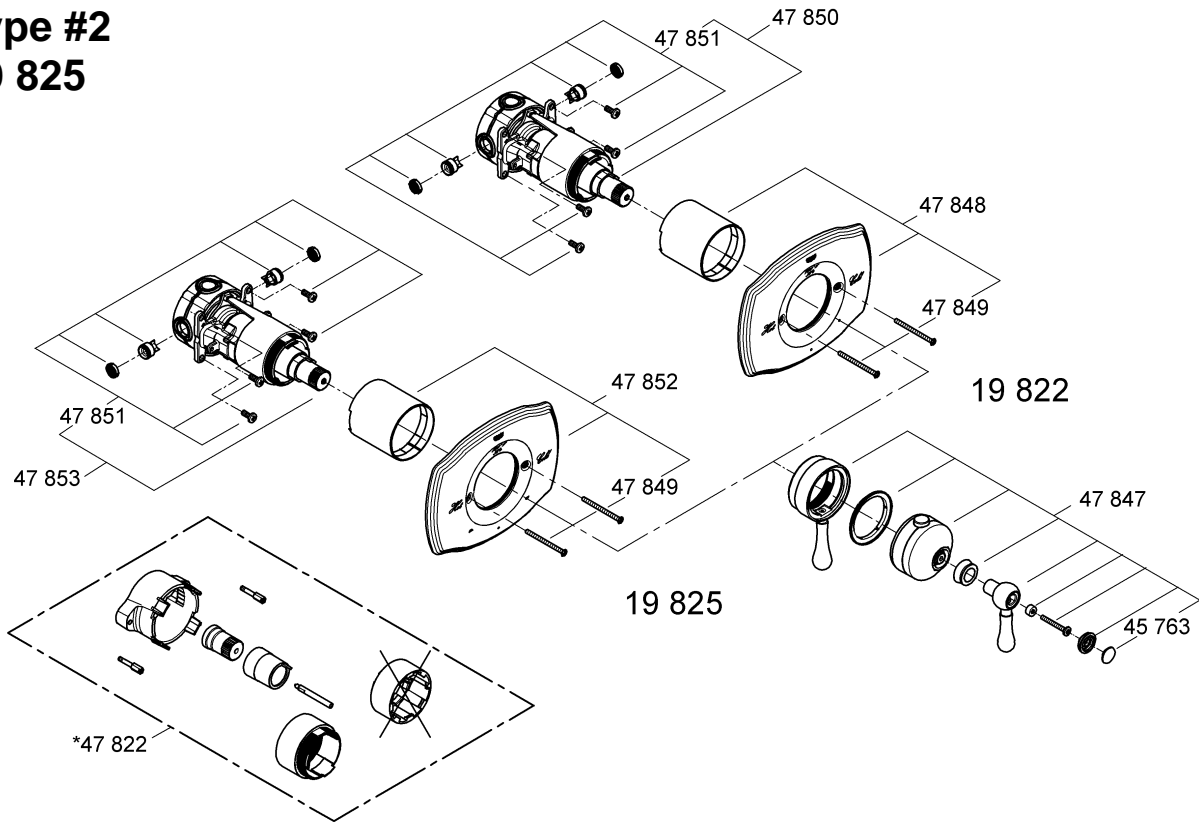


**Type #3**  
**19 839**



Please pass these instructions on to the end user of the fitting!  
S.v.p remettre cette instruction à l'utilisateur de la robinetterie!  
Entregue estas instrucciones al usuario final de la grifería!

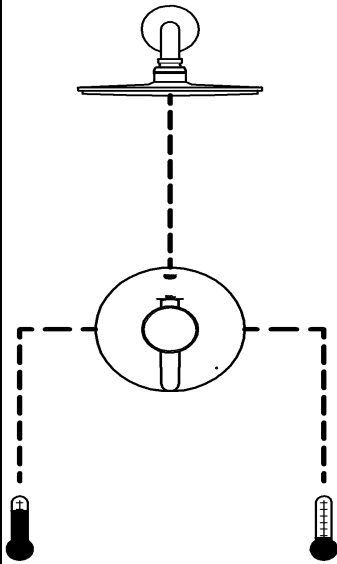
**Type #1**  
**19 822**  
**Type #2**  
**19 825**



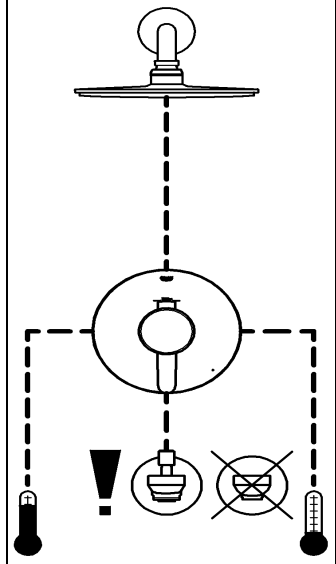
## Installation options with different types of trims

### Thermostat trim type #1 (single use)

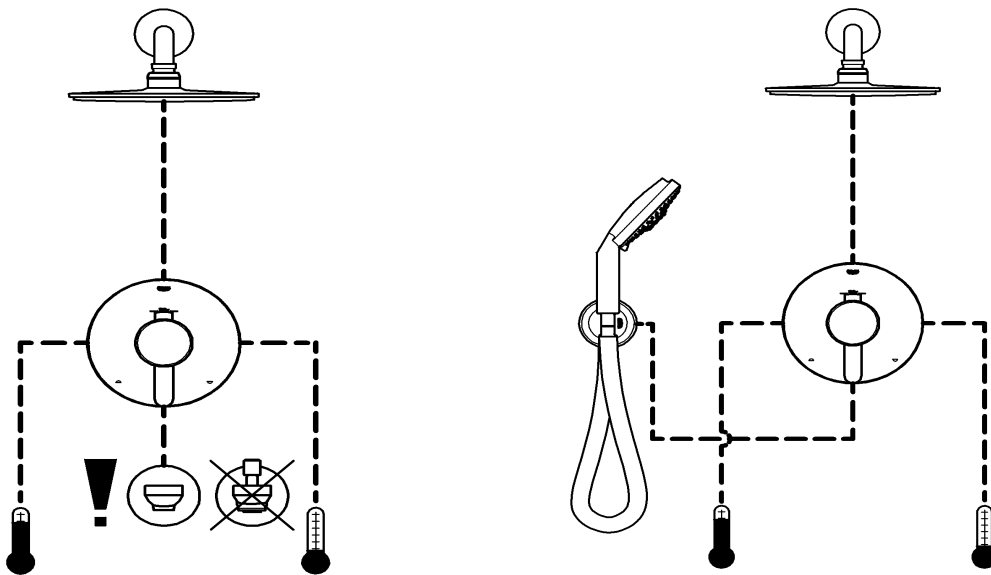
without bypass use



with use of **integrated bypass**



### Thermostat trim type #2 (integrated two way diverter)

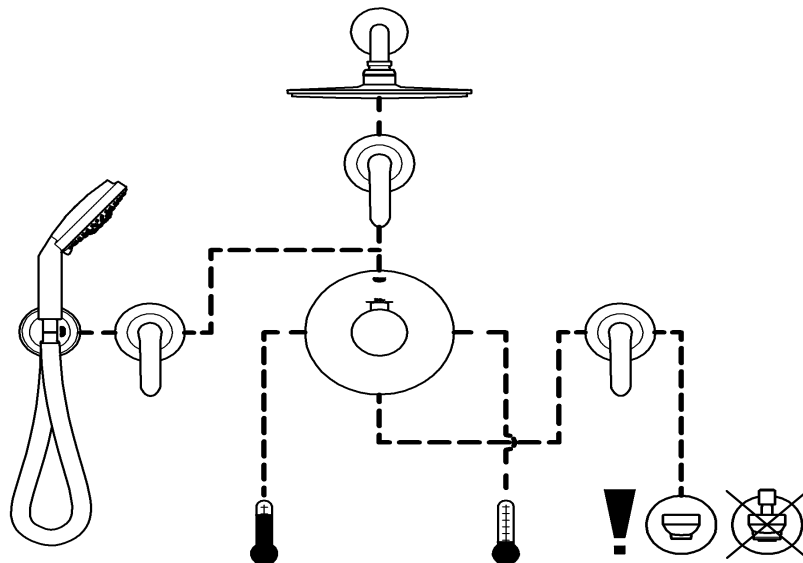
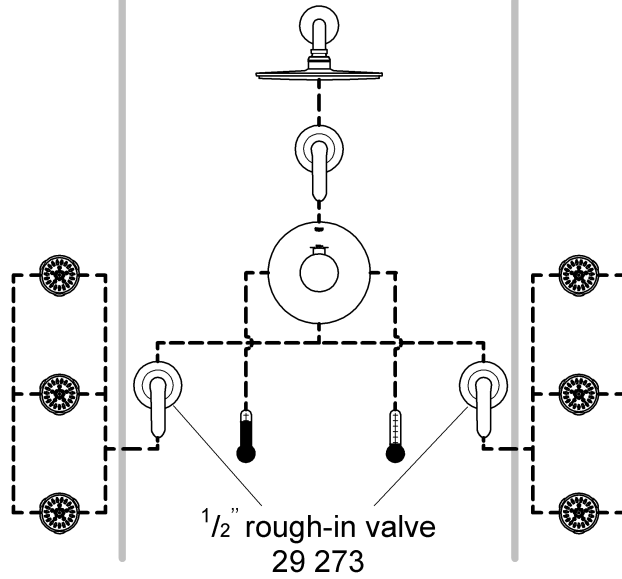
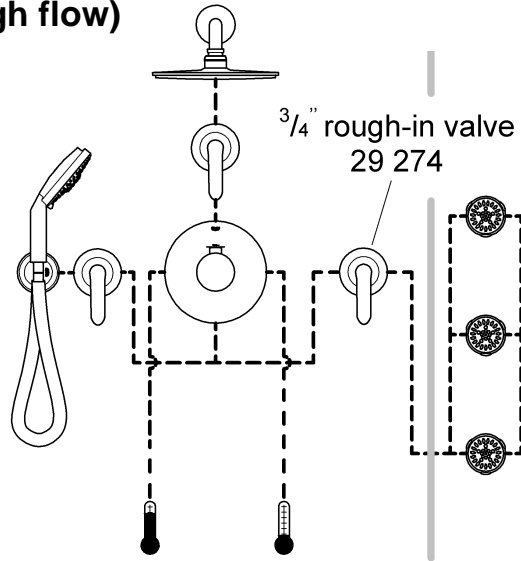


Please pass these instructions on to the end user of the faucet!

# Installation options with different types of trims

## Thermostat trim type #3 (high flow)

separate volume controls required





# English

## General Application

These trims are for use with the GrohFlex™ universal rough-in valve.

Planning of piping is done at the time of the rough installation. 3 different types of thermostat mixers are possible.

Observe the possible combinations, see Pages 1 and 2.

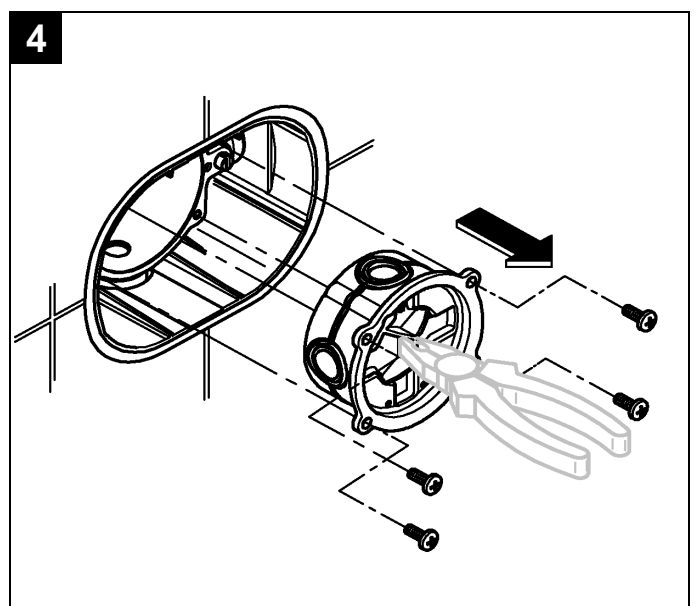
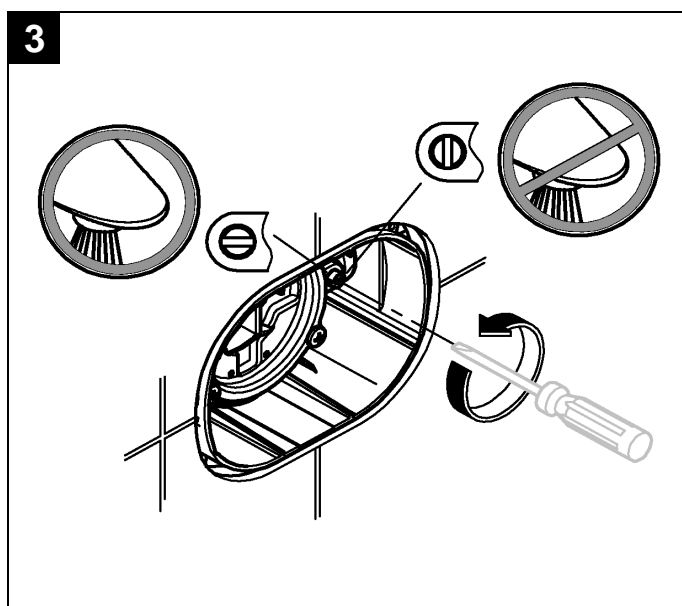
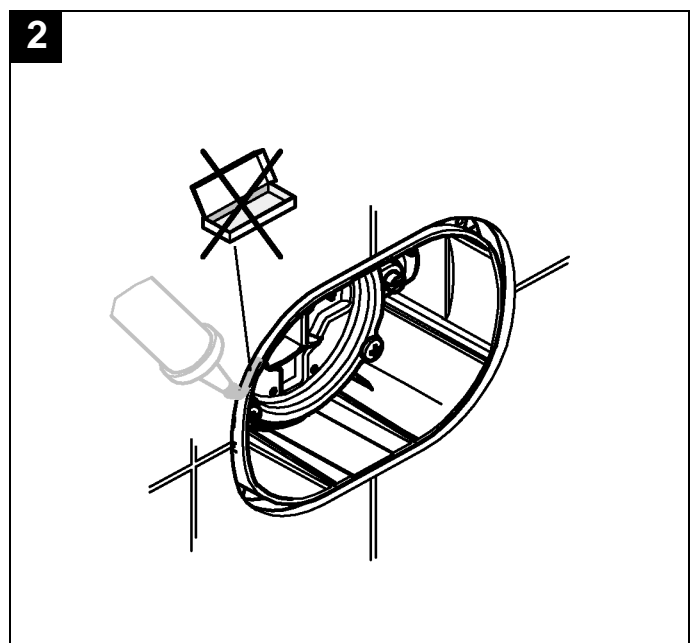
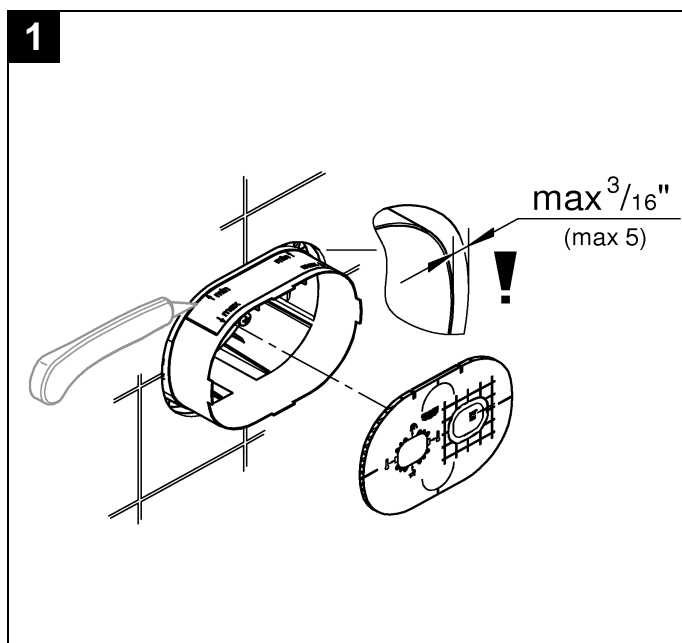
## Specification

- Integral service stops
- Flow pressure:
  - min 1 bar or 14.5 psi
  - recommended 1-5 bar or 14.5 – 72.5 psi
- greater than 5 bar or 72.5 psi, fit pressure reducing valve
- Max. operating pressure 8.5 bar or 125 psi
- Max. test pressure 34.5 bar or 500 psi

- Flow rates at 3 bar or 45 psi
  - Type #1 (19 822) and Type #2 (19 825)
    - bottom outlet 24 l/min or 6,3 gpm
    - top outlet 12 l/min or 3,2 gpm
  - Type #3 (19 839) 51 l/min or 14 gpm
- Temperature
  - max. (hot water inlet) 80 °C or 180 °F
- Water connection:
  - cold - RH
  - hot - LH

## General preparation

1. Cut of the excess blue box material, see Fig. [1].
2. Seal the rough-in valve, see Fig. [2].
3. Close the integrated service stops, see Fig. [3].
4. Remove flush cap, see Fig. [4].



# English

## Installation Type #1 and Type #2

### Attention for type #1

If **both** rough-in outlets are used, you have to install a spout **with diverter**. If only **the lower** rough-in outlet is used, you have to install a spout **without diverter**.

### Installation

1. Install control unit and secure with screws, see Fig. [5].
2. Close water flow by turning the yoke. The mark (A) must be on top, see Fig. [6].
3. Open the hot and cold integrated service stops, see Fig. [6].
4. While installation observe the right mounting position.
5. For installation of handle parts after adjustment, see Figs. [7] and [8].

If the thermostat has been installed at too great a depth, this can be adjusted by 27mm or 1 1/16" with an extension set (see Page II, ref. No. 47 822).

## Adjustment

**Temperature setting**, see Fig. [9].

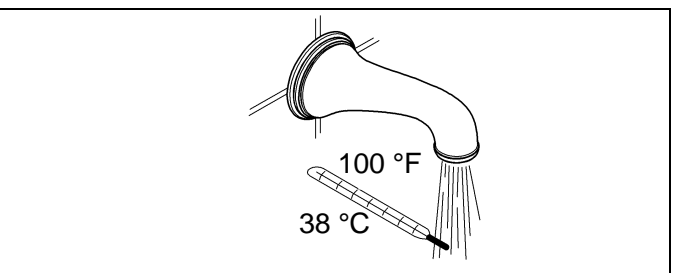
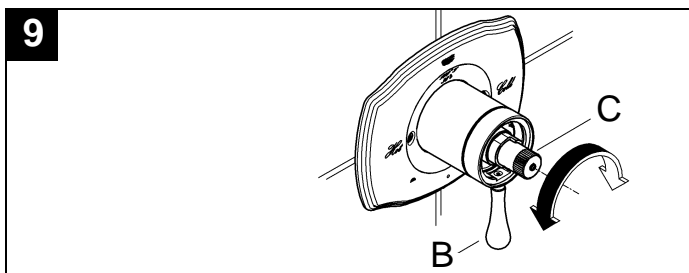
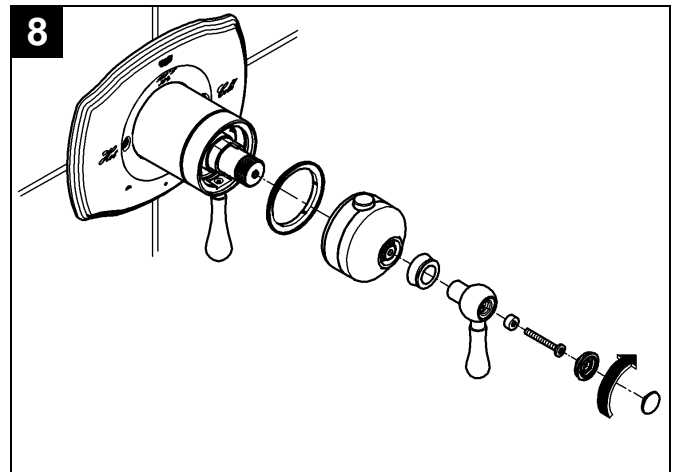
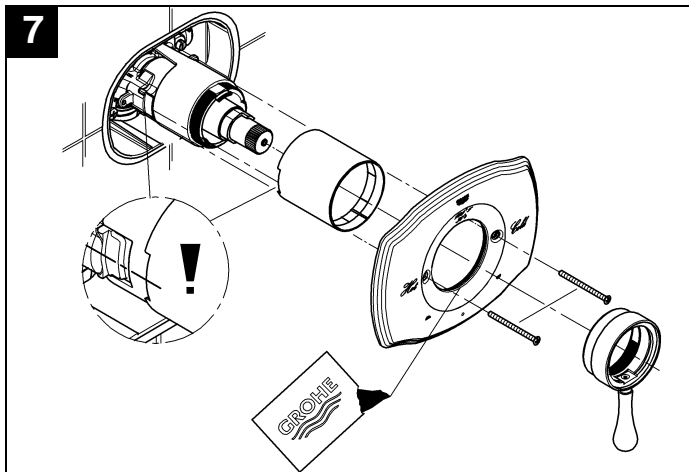
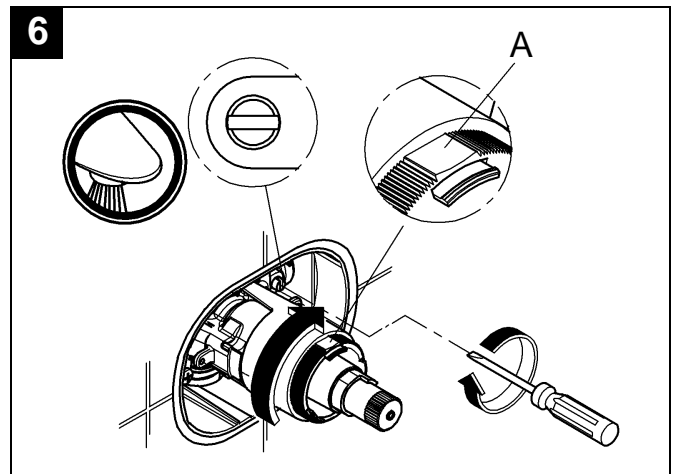
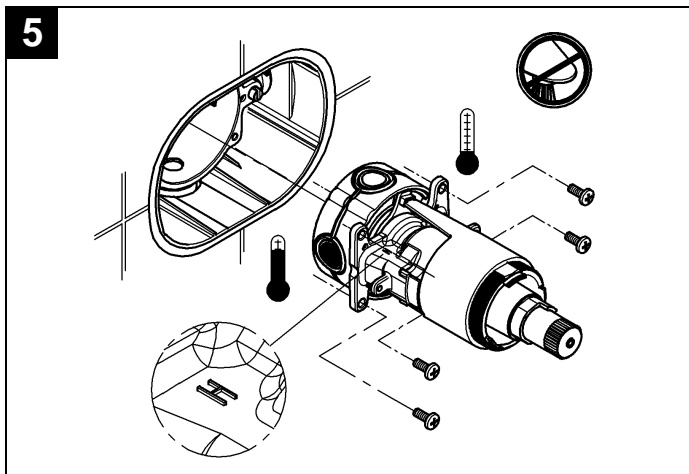
- Before the mixer is put into service, if the mixed water temperature measured at the point of discharge varies from the specified temperature set on the thermostat handle.
- After any maintenance operation on the thermostatic cartridge.

Valve is closed with lever (B) in vertical position:

Open volume control by turning the lever (B).

1. Measure the temperature of the water emerging with a thermometer.
2. Turn regulation nut (C) until the water emerging has reached a temperature of 38 °C or 100 °F.

**Reversed union** (hot on right - cold on left). Replace thermostatic cartridge, special cartridge for service is: Ref. No.: 47 175 (1/2").



## English

### Installation Type #3

1. Install control unit and secure with screws, see Fig. [5].
2. Open the hot and cold integrated service stops, see Fig. [6].
3. While installation observe the right mounting position.
4. For installation of handle parts after adjustment, see Fig. [7].

### Adjustment

**Temperature setting**, see Fig. [8].

- Before the mixer is put into service, if the mixed water temperature measured at the point of discharge varies from the specified temperature set on the thermostat handle.
- After any maintenance operation on the thermostatic cartridge.

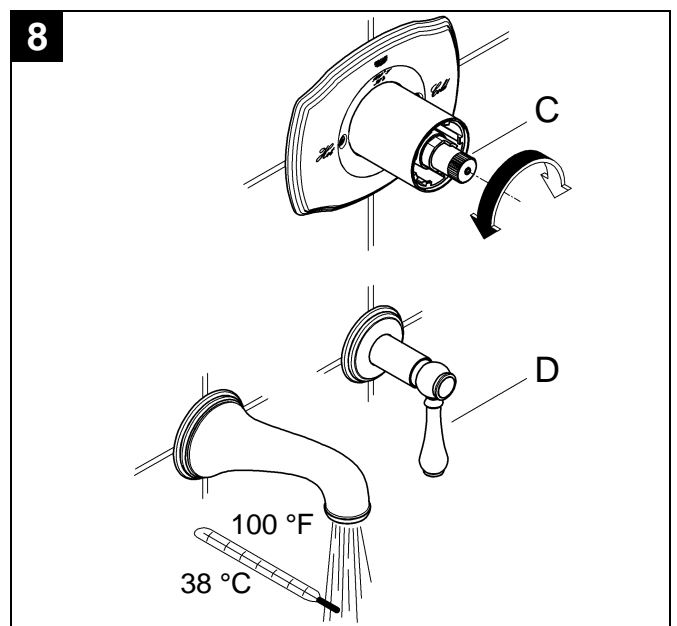
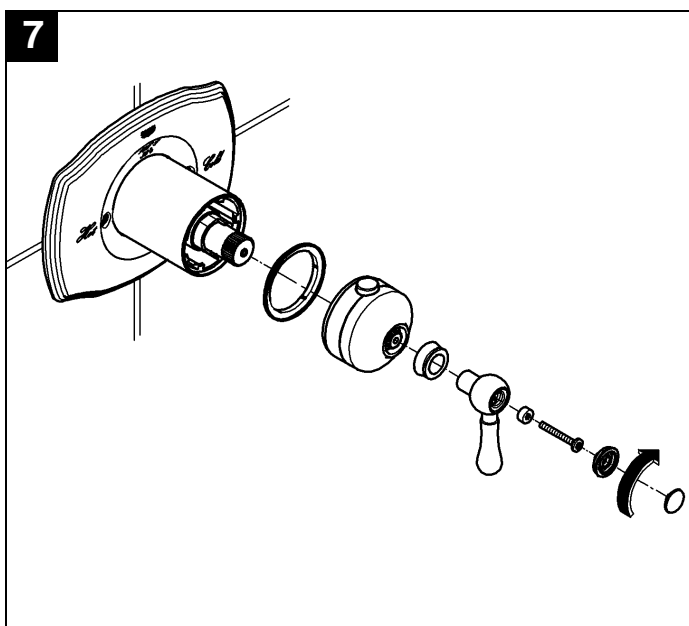
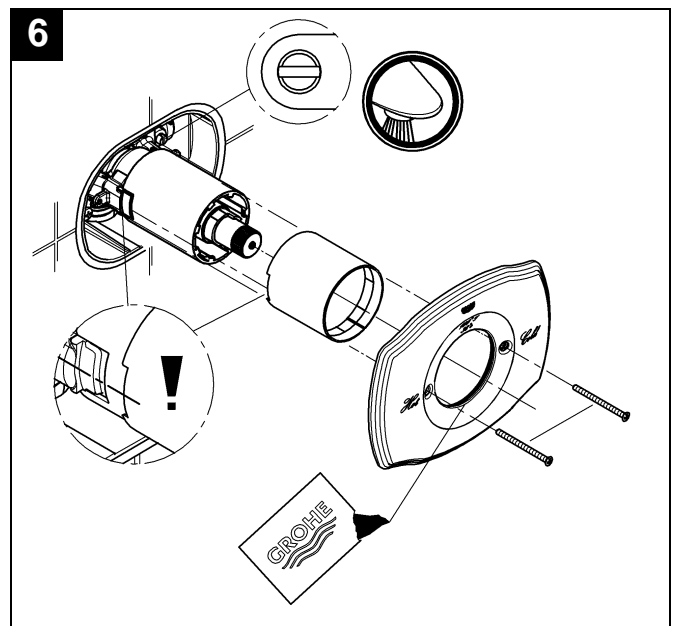
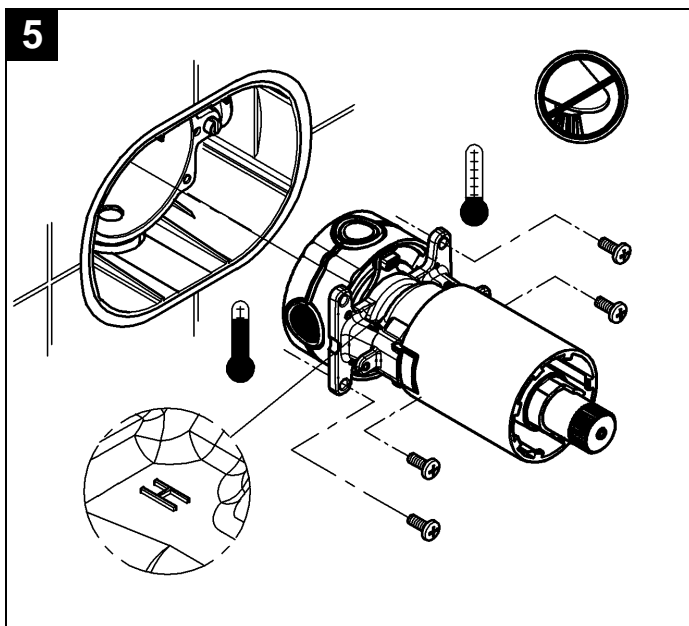
One or more separate volume controls (D) (not supplied) are required to control the water flow, see Fig. [8].

Open volume control by turning the lever (D), see Fig. [8].

1. Measure the temperature of the water emerging with a thermometer.
2. Turn regulation nut (C) until the water emerging has reached a temperature of 38 °C or 100 °F.

**Reversed union** (hot on right - cold on left). Replace thermostatic cartridge, special cartridge for service is:

Ref. No.: 47 186 (3/4").



# English

## Temperature limitation

When in proper calibration, the temperature range is limited to 43 °C or 110 °F. There is a first safety stop at 38 °C or 100 °F. If a higher temperature is desired, one can exceed 38 °C or 100 °F by overriding the safety stop. Press the safety stop button (E).

## Operation

**Type #1**, see Fig. [10a].

Turn lever (F) left or right:

- Select hot or cold water flow.

Turn lever (B) to the right:

- Open water outlet as pipeline installation is prepared.
- If a spout with diverter is installed, outlet to bath and shower is possible.

**Type #2**, see Fig. [10b].

Turn lever (F) left or right:

- Select hot or cold water flow.

Turn lever (B) left or right:

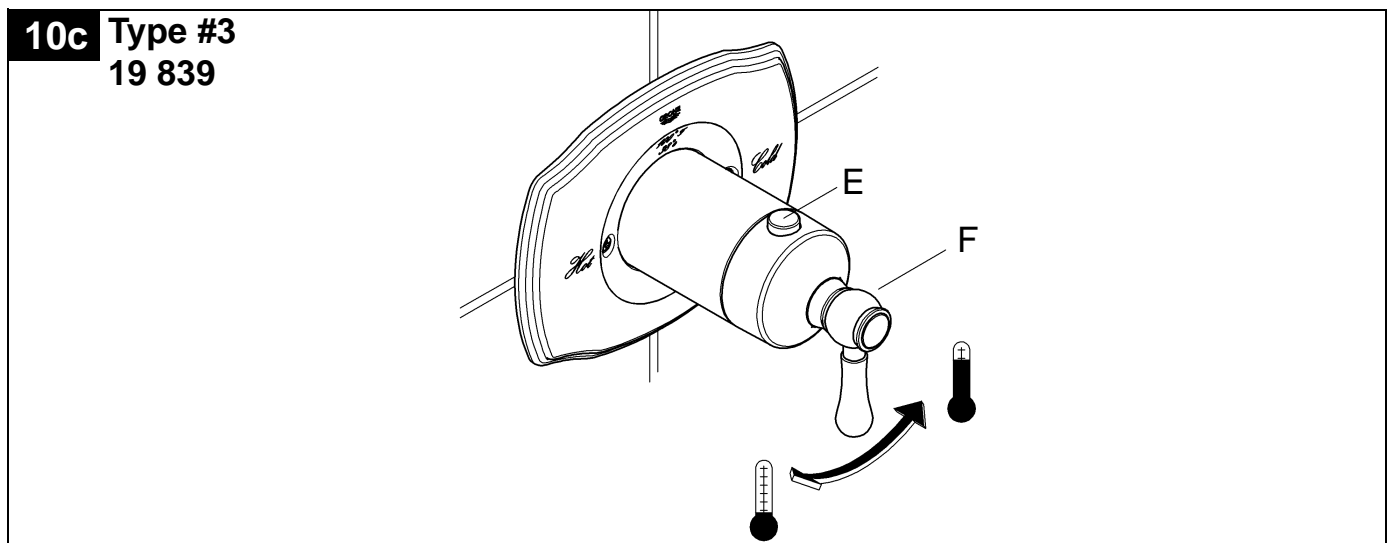
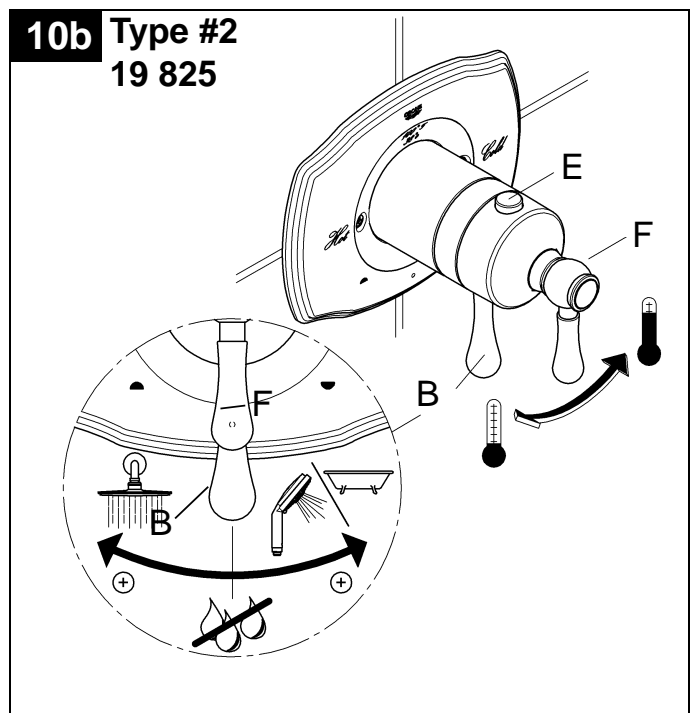
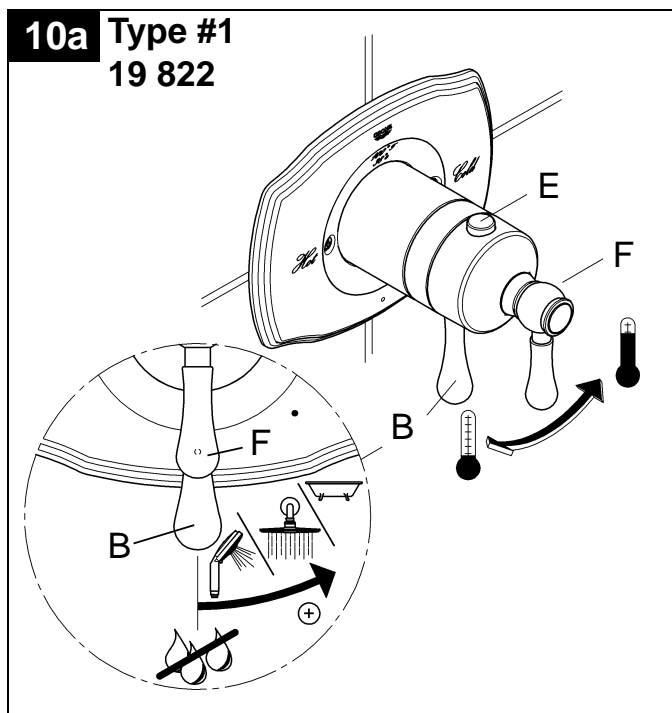
Open water outlet as pipeline installation is prepared.

- left open to top outlet
- right open to bottom outlet

**Type #3**, see Fig. [10c].

Turn lever (F) left or right:

- Select hot or cold water flow



## English

### Prevention of frost damage

When the domestic water system is drained, the thermostat mixers must be drained separately, since non-return valves are installed in the hot and cold water connections.

The complete thermostat assembly and non-return valves must be disassembled and removed.

### Maintenance

**Important note:** If the control unit is to be removed from the rough-in for servicing, first close the inlet stops then open the flow control to allow any internal pressure to be released from within the unit.

Inspect and clean all parts, replace if necessary and grease with special valve grease.

**Close the integrated service stops!**

**I. Non return valves**, see Figs. [11] and [12].

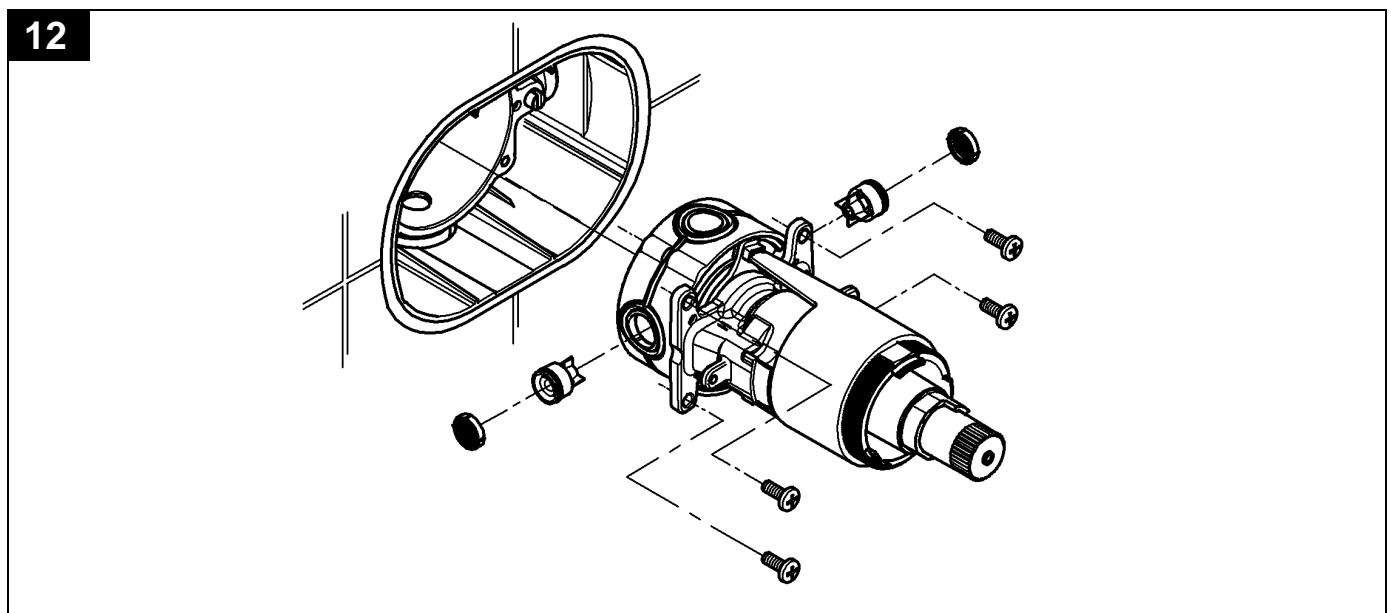
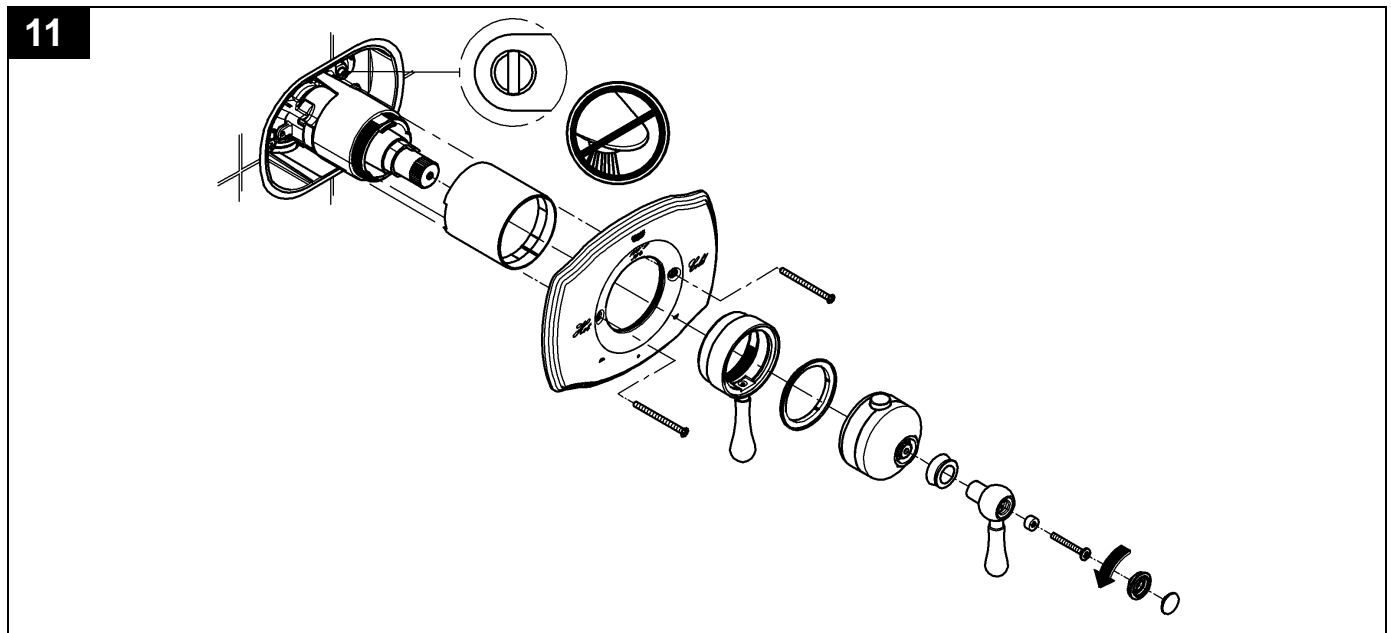
Install in reverse order.

**Open the integrated service stops!**

**Replacement parts**, see page II (\* = special accessories).

### Care

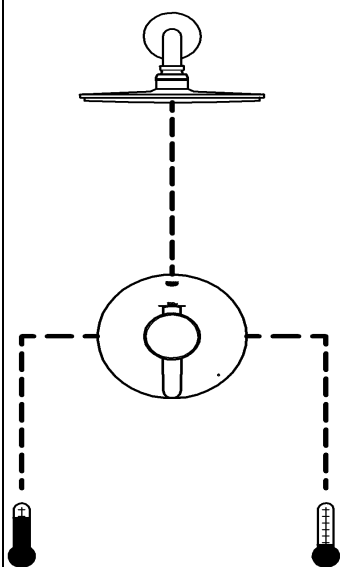
Instructions for care of this faucet will be found in the Limited Warranty supplement.



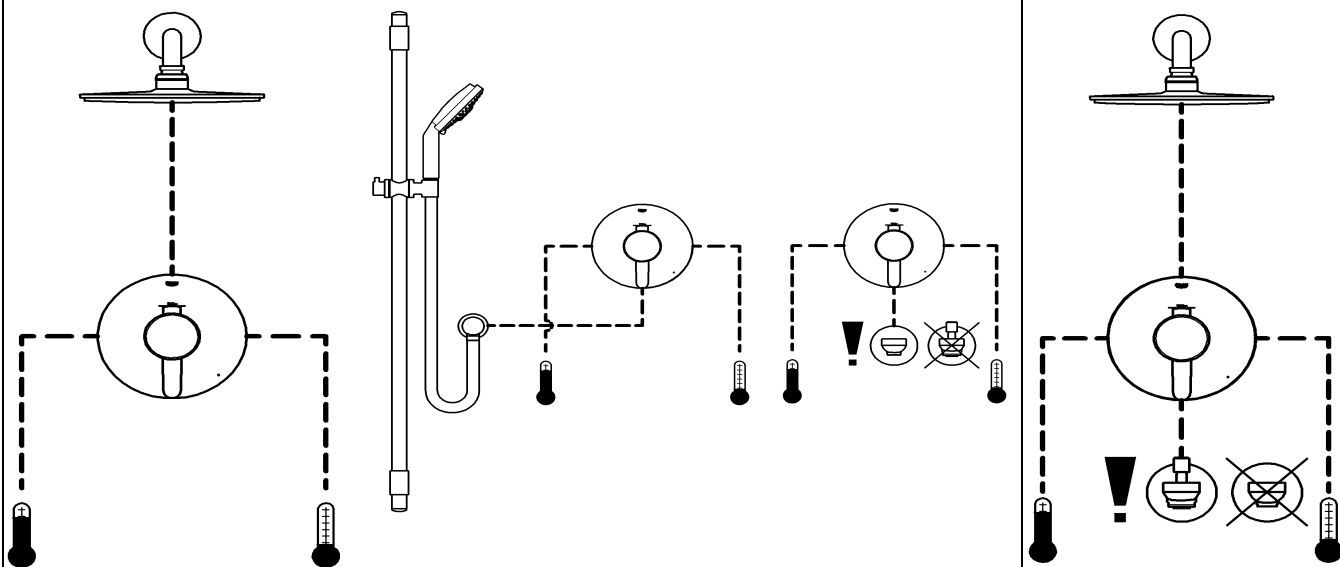
## Options d'installation avec divers types d'organes

### Organe de thermostat de type #1 (usage unique)

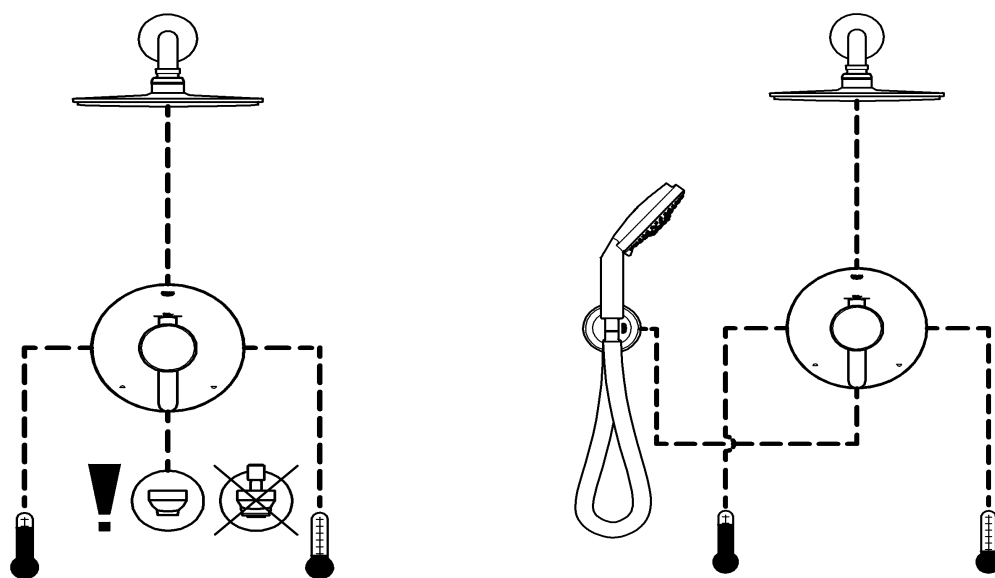
utilisation sans dérivation



avec utilisation d'une dérivation intégrée



### Organe de thermostat de type #2 (inverseur à deux voies)

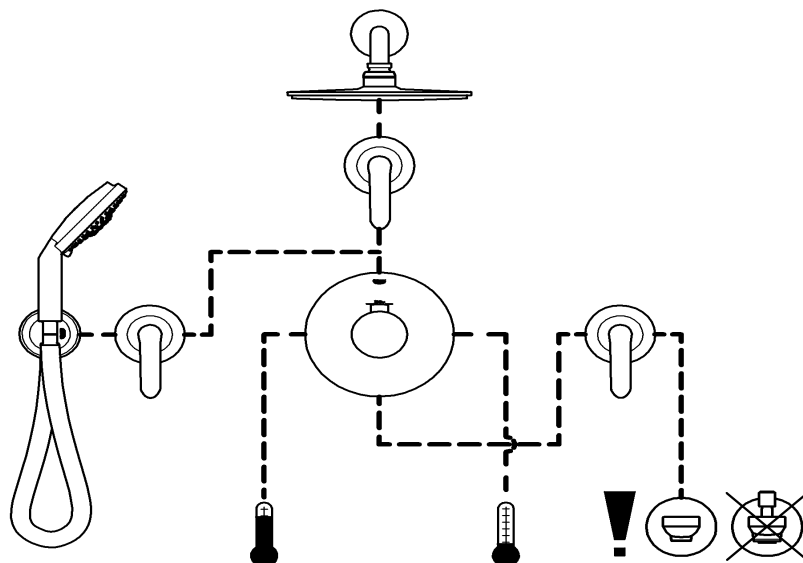
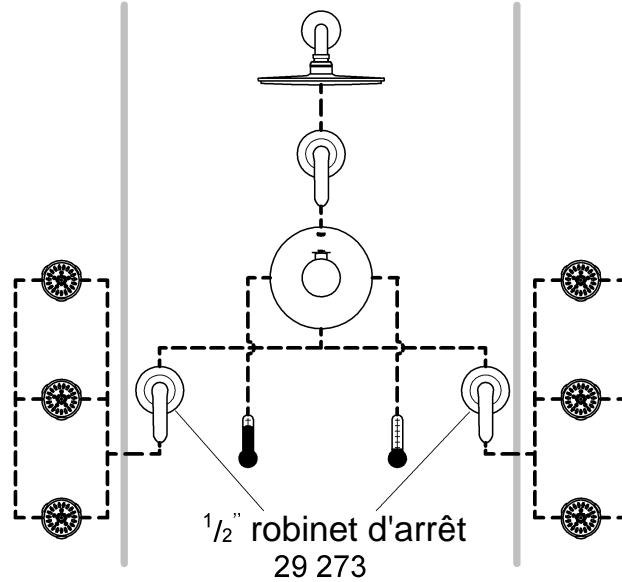
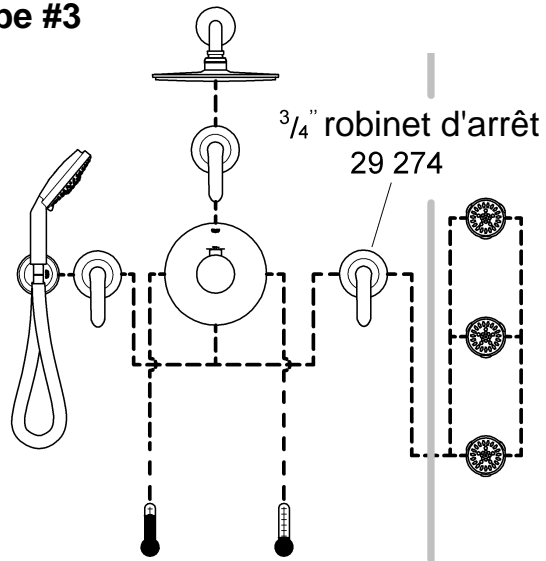


S.V.P. remettre ces instructions à l'utilisateur final de la robinetterie!

## Options d'installation avec divers types d'organes

### Organe de thermostat de type #3 (débit élevé)

régulateurs de volume  
séparés requis



## Français

### Application générale

Ces organes sont conçus pour une utilisation avec la robinetterie brute universelle GrohFlex™.

La planification de la tuyauterie est réalisée au moment l'installation provisoire.

3 types de robinetteries thermostatiques sont possibles. Respecter les combinaisons possible, voir pages 1 et 2.

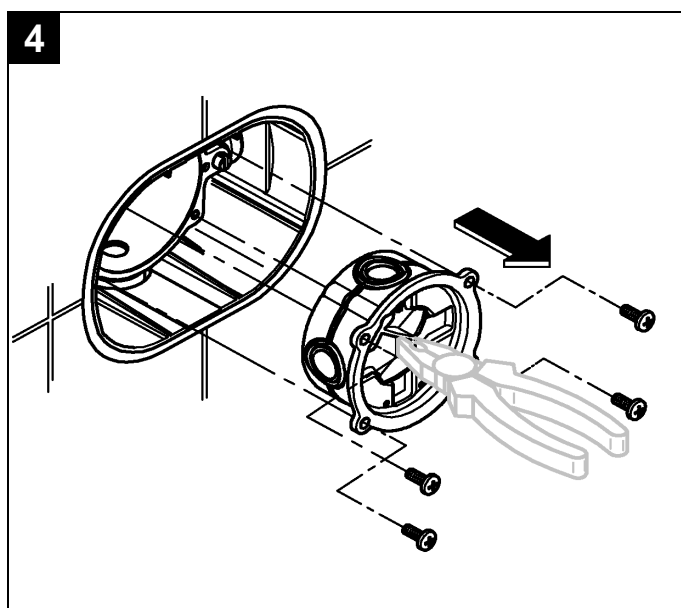
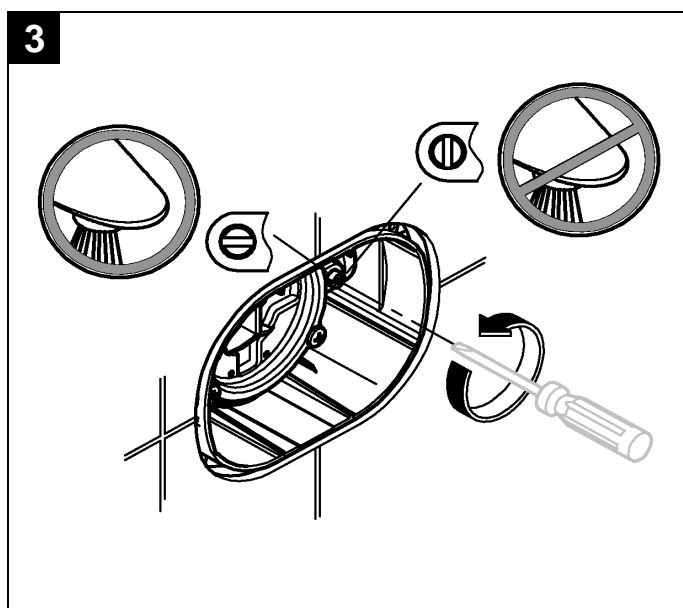
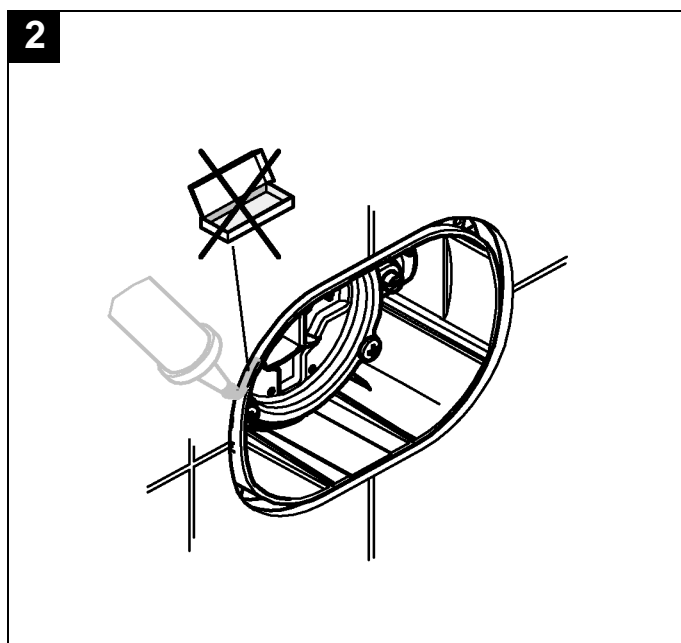
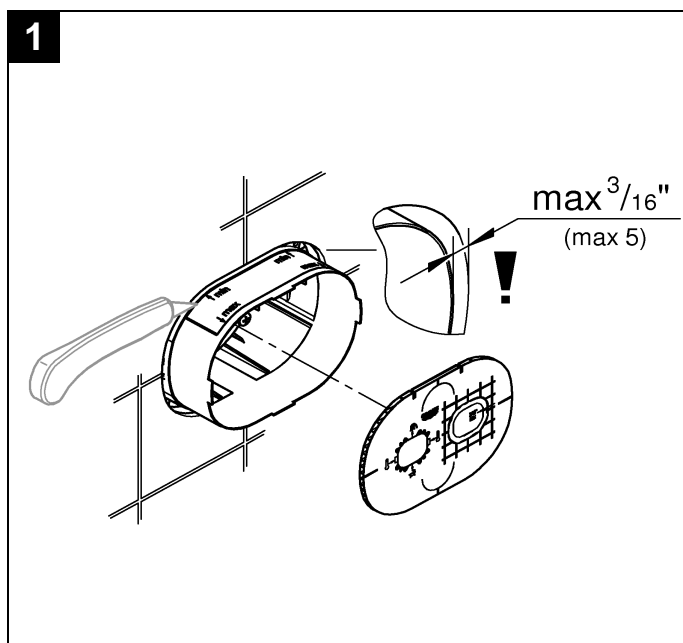
### Caractéristiques techniques

- Robinet d'arrêt intégral
  - Pression dynamique:
    - min. 1 bar ou 14,5 psi
    - recommandée 1 à 5 bar ou 14,5-72,5psi
- Installer un réducteur de pression lorsque la pression est supérieure à 5 bar ou 72,5 psi
- Pression de service maxi. 8,5 bar ou 125 psi
  - Pression d'épreuve maxi 34,5 bar ou 500 psi

- Débits à une pression de 3 bar
  - Type #1 (19 822) et type #2 (19 825)
    - sortie du bas 24 l/min ou 6,3 gpm
    - sortie du haut 12 l/min ou 3,2 gpm
  - Type #3 (19 839) 51 l/min ou 14 gpm
- Température
  - maxi. (entrée d'eau chaude) 80 °C ou 180 °F
- Raccord d'eau:
  - froide - à droite
  - chaude - à gauche

### Préparation générale

1. Couper l'excédent du matériel boîte bleue, voir fig. [1].
2. Installer le joint sur la robinetterie brute, voir fig. [2].
3. Fermer les robinets d'arrêt intégrés, voir fig. [3].
4. Enlever le capuchon ras, voir fig. [4].





## Français

### Installation type #1 et type #2

#### Attention pour le type #1

Si les deux sorties provisoires sont utilisées, installer un bec à inversion.

Si seule la partie inférieure rugueuse en sortie est utilisée, vous devez installer un bec sans inverseur.

#### Installation

1. Installer une unité complète et fixer avec des vis, voir fig. [5].
2. Fermer l'écoulement d'eau en tournant l'arcade. Le repère (A) doit se trouver en haut, voir fig. [6].
3. Ouvrir les robinets d'arrêt chaud et froid intégrés, voir fig. [6].
4. Pendant l'installation, respecter la bonne position de montage.
5. Installation des pièces de la poignée, voir fig. [7] et [8].

Si le thermostat a été installé trop profondément, ajuster sur 27mm ou 1 1/16" avec un kit de prolongation (voir la page II, ref. n° 47 822).

### Réglage

Réglage de la température, voir fig. [9].

- Avant de mettre en service la robinetterie, si la température de l'eau mélangée mesurée au point de sortie diffère de la température spécifiée, régler sur la poignée thermostatique.
- Après toute opération de maintenance sur l'élément thermostatique.

Le robinet puisard est fermé avec le levier (B) en position verticale:

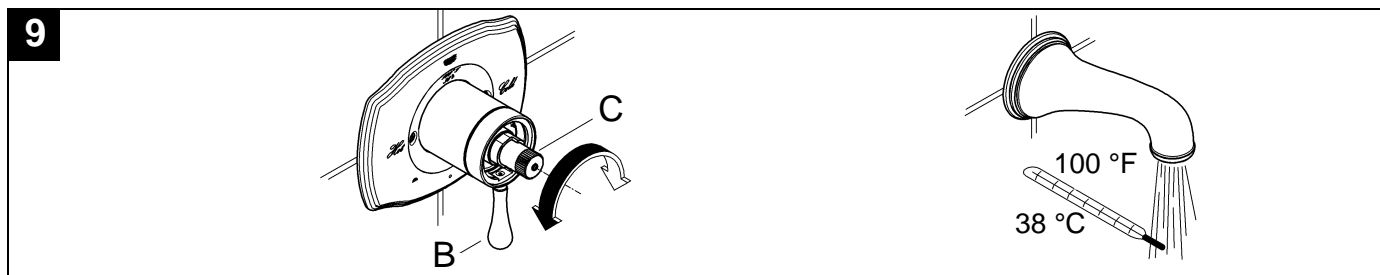
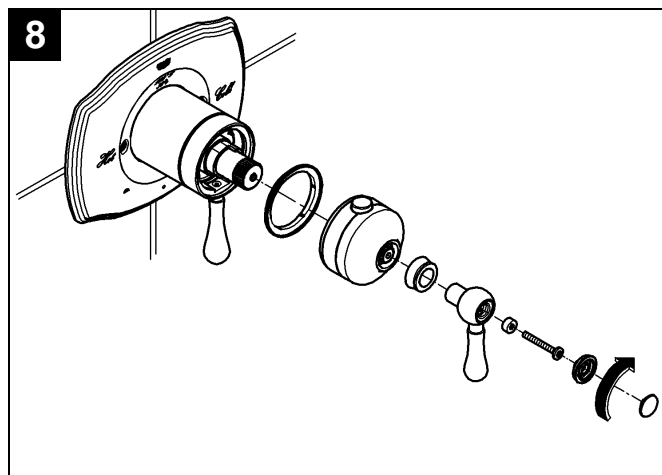
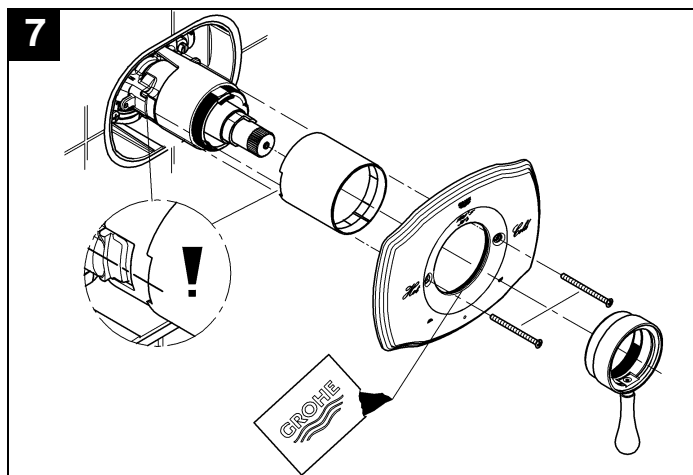
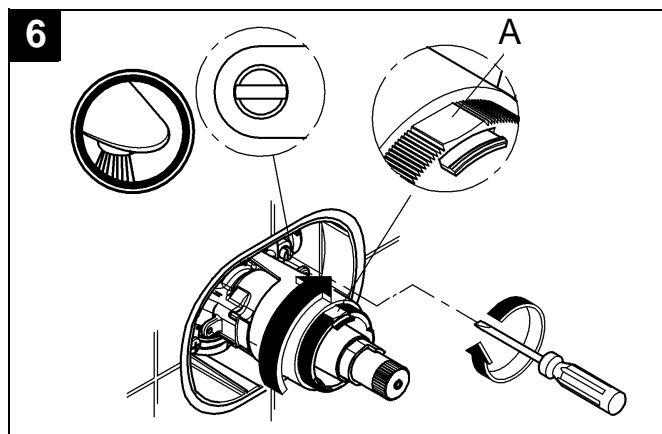
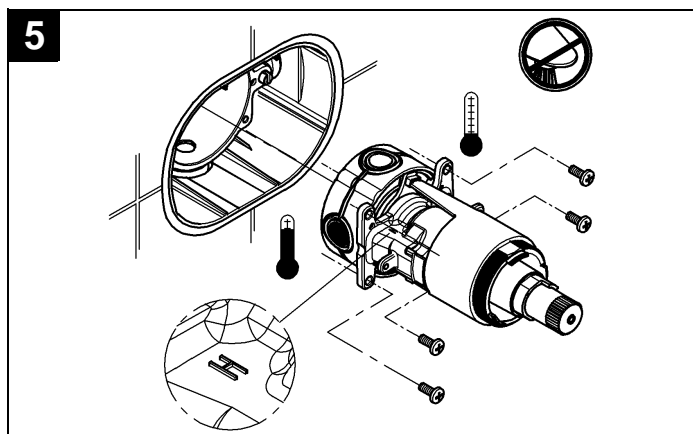
Ouvrir le régulateur du volume en tournant le levier (B).

1. Mesurer la température de l'eau sortant avec un thermomètre.
2. Tourner l'écrou de régulation (C) jusqu'à ce que l'eau sortant atteigne 38 °C ou 100 °F.

Raccord inversé (chaud à droite – froid à gauche).

Remplacer l'élément thermostatique, l'élément spécial pour le service après-vente est:

Réf.: 47 175 (1/2").



## Français

### Installation type #3

1. Installer l'unité de contrôle et fixer avec des vis, voir fig. [5].
2. Ouvrir les robinets d'arrêt chaud et froid intégrés, voir fig. [6].
3. Pendant l'installation, respecter la bonne position de montage.
4. Installation des pièces de la poignée après réglage, voir fig. [7].

### Réglage

**Réglage de la température**, voir fig. [8].

- Avant de mettre en service la robinetterie, si la température de l'eau mélangée mesurée au point de sortie diffère de la température spécifiée, régler sur la poignée thermostatique.
- Après toute opération de maintenance sur l'élément thermostatique.

Un ou plusieurs régulateur(s) du volume (D) (non fourni) sont nécessaires pour contrôler l'écoulement d'eau, voir fig. [8].

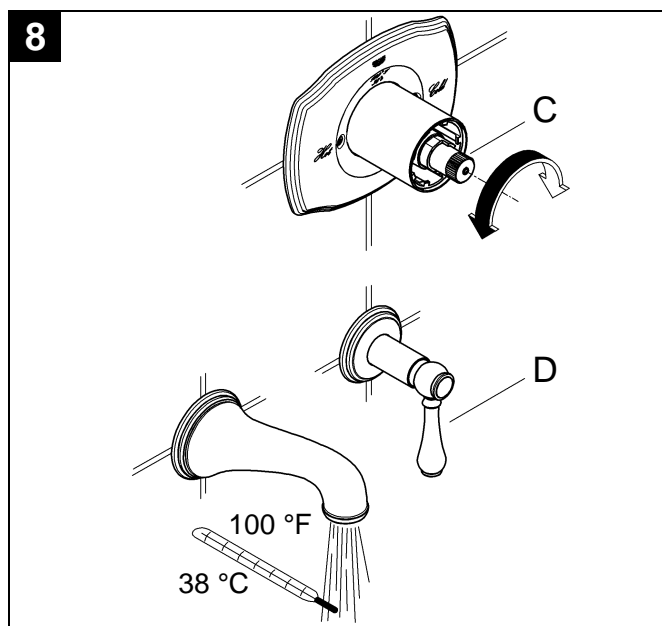
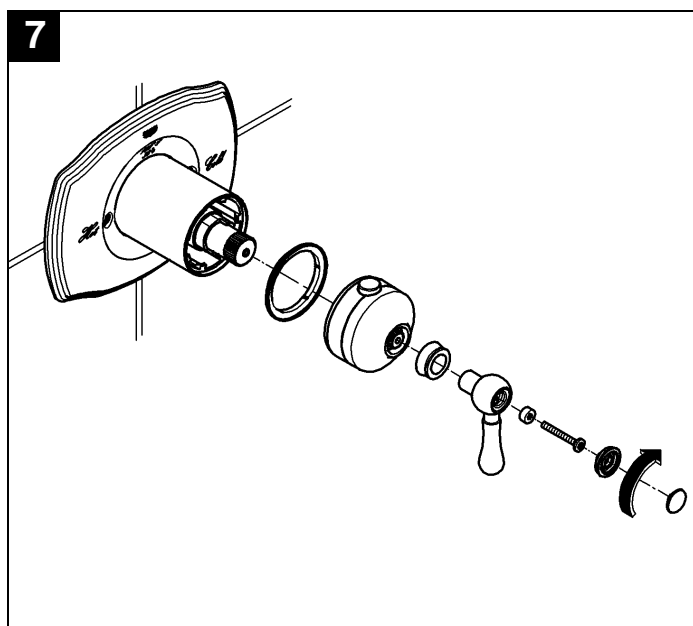
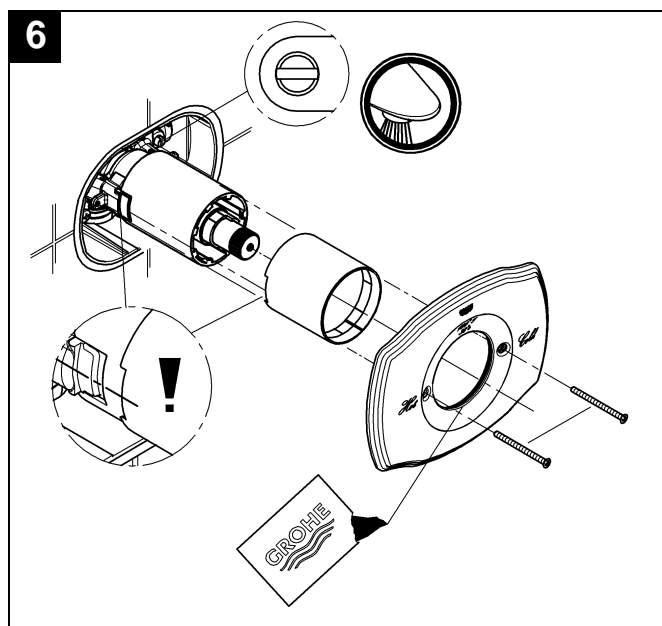
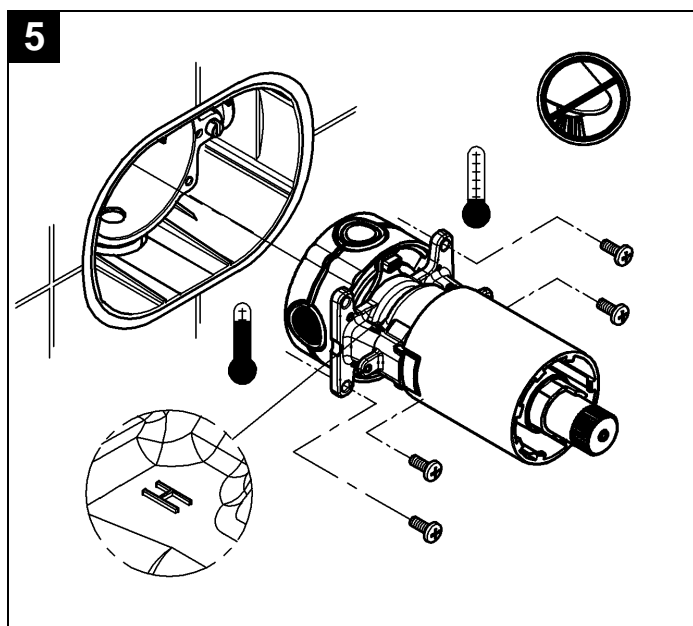
Ouvrir le régulateur du volume en tournant le levier (D), voir fig. [8].

1. Mesurer la température de l'eau sortant avec un thermomètre.
2. Tourner l'écrou de régulation (C) jusqu'à ce que l'eau sortant atteigne 38 °C ou 100°F.

**Raccord inversé** (chaud à droite – froid à gauche).

Remplacer l'élément thermostatique, l'élément spécial pour le service après-vente est:

Réf.: 47 186 (3/4").



## Français

### Limitation de la température

Si le calage est correct, la température est limitée à 43 °C ou 110 °F. Il y a une première butée de sécurité à 38 °C ou 100 °F. Si l'on souhaite une température supérieure, on peut dépasser 38 °C ou 100 °F en allant au-delà de cette butée de sécurité. Appuyer sur le bouton de sécurité de la commande (E).

### Fonctionnement

**Type #1**, voir fig. [10a].

Tourner le levier (F) vers la gauche ou la droite:

- Sélectionner l'écoulement d'eau chaude ou froide.

Tourner le levier (B) vers la droite:

- Ouvrir la sortie d'eau lors de la préparation de l'installation de la tuyauterie.
- Si un bec à inversion est installé, il est possible d'avoir une sortie sur le bain et la douche.

**Type #2**, voir fig. [10b].

Tourner le levier (F) vers la gauche ou la droite:

- Sélectionner l'écoulement d'eau chaude ou froide.

Tourner le levier (B) vers la gauche ou la droite:

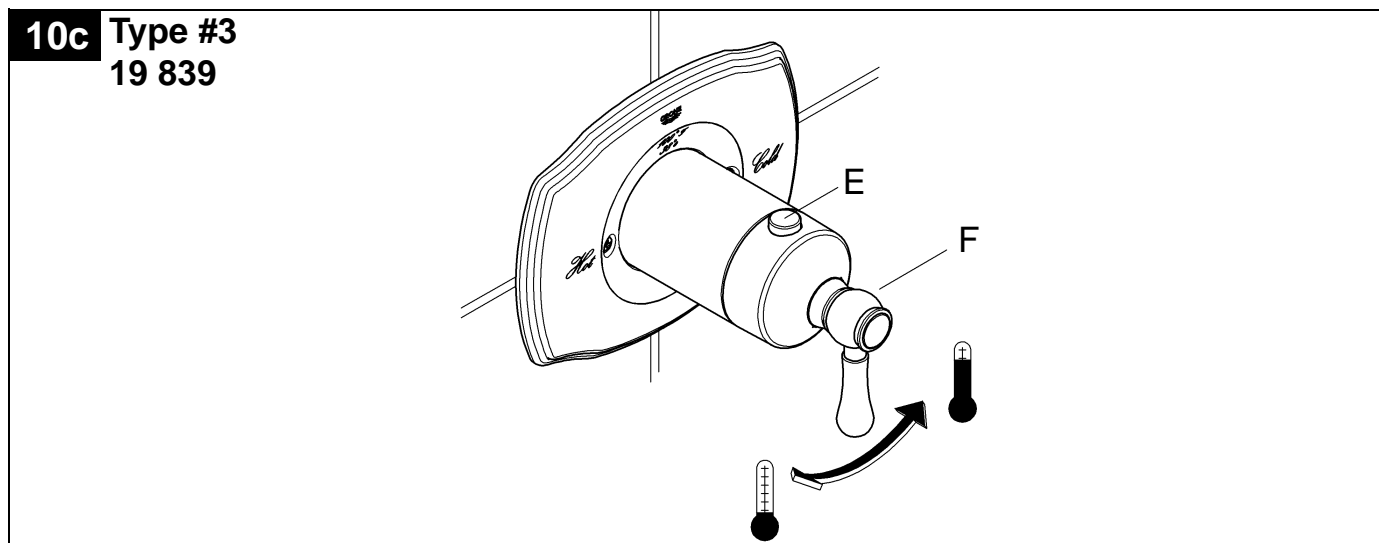
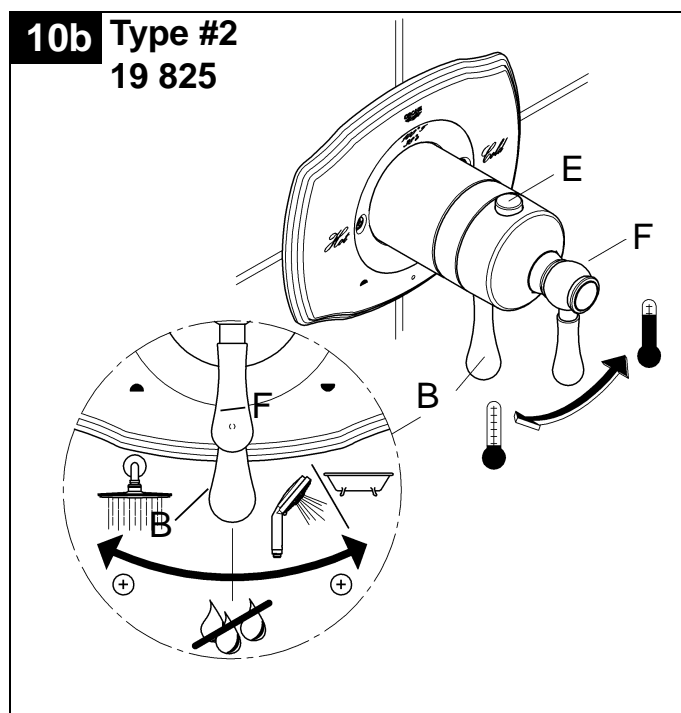
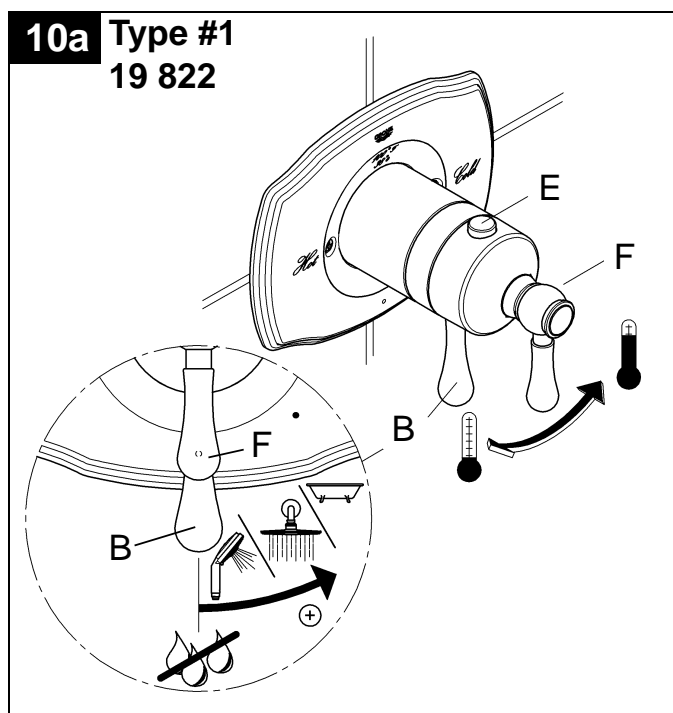
Ouvrir la sortie d'eau lors de la préparation de l'installation de la tuyauterie.

- ouvrir vers la gauche pour la sortie haute
- ouvrir vers la droite pour la sortie basse

**Type #3**, voir fig. [10c].

Tourner le levier (F) vers la gauche ou la droite:

- Sélectionner l'écoulement d'eau chaude ou froide



## Français

### Prévention des dégâts liés au gel

Lors de la vidange de l'installation sanitaire, les robinetteries thermostatiques doivent être vidangées séparément, car des clapets anti-retour sont installés dans les raccords d'eau chaude et froide.

L'insert de thermostat complet et les clapets anti-retour doivent être démontés et déposés.

### Maintenance

**Remarque importante: Si l'unité de commande doit être déposée de l'installation provisoire pour maintenance, fermer d'abord les butées d'entrée, puis ouvrir le régulateur de débit pour permettre l'évacuation de la pression interne de l'intérieur de l'unité.**

Inspecter et nettoyer toutes les pièces, les remplacer si nécessaire et les graisser avec une graisse pour robinetterie.

### Fermer les robinets d'arrêt intégrés!

**I. Clapets anti-retour**, voir fig. [11] et [12].

L'installation s'effectue dans l'ordre inverse.

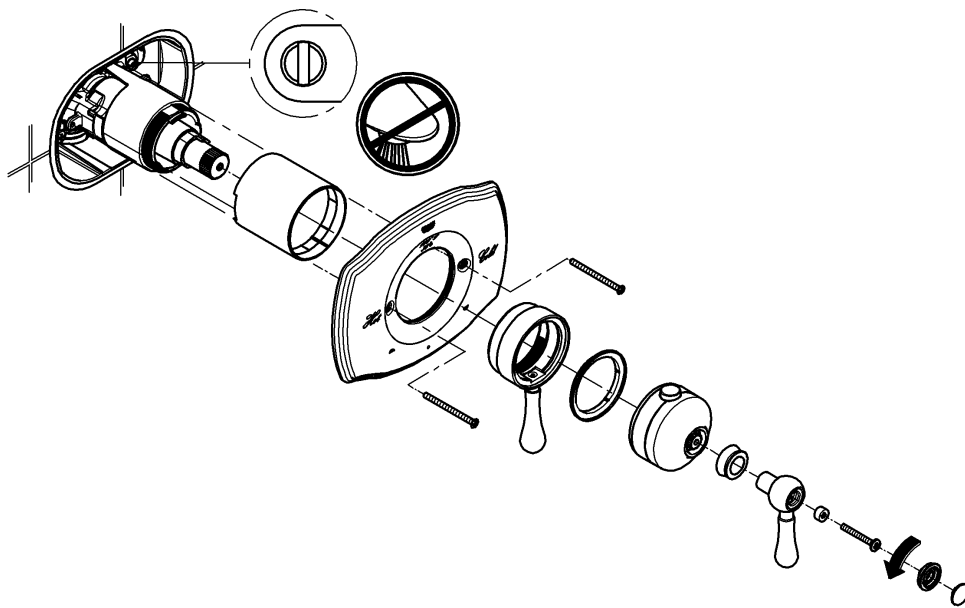
### Ouvrir les robinets d'arrêt intégrés!

**Pièces de rechange**, voir page II (\* = accessoires spéciaux).

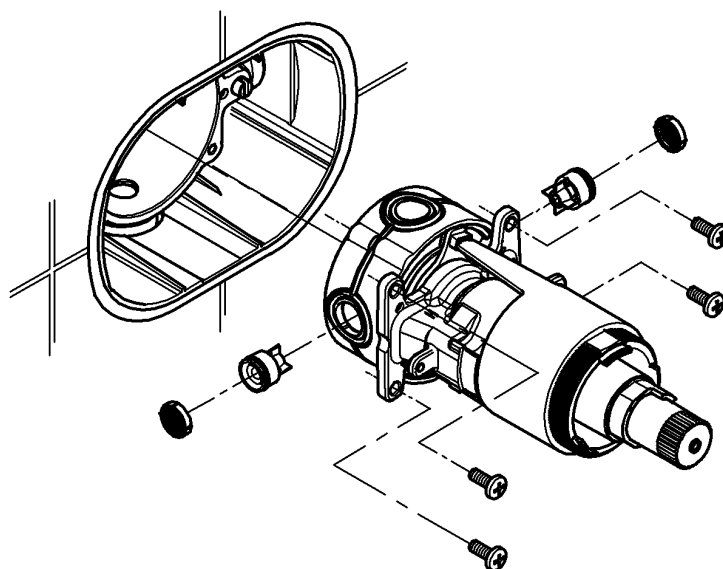
### Entretien

Les instructions d'entretien de ce robinet sont indiquées dans le supplément de garantie limitée.

11



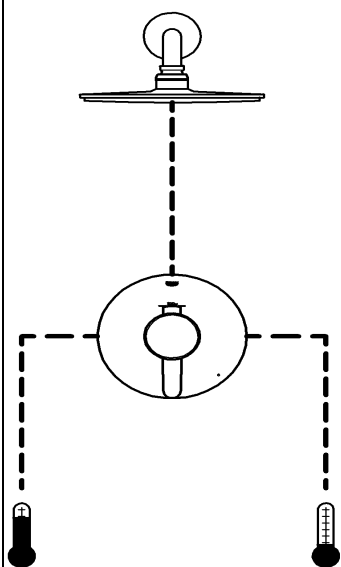
12



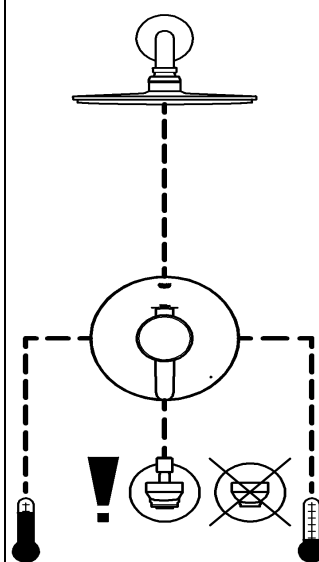
## Opciones de instalación con distintos tipos de montajes

### Tipo de montaje del termostato n.º1 (uso único)

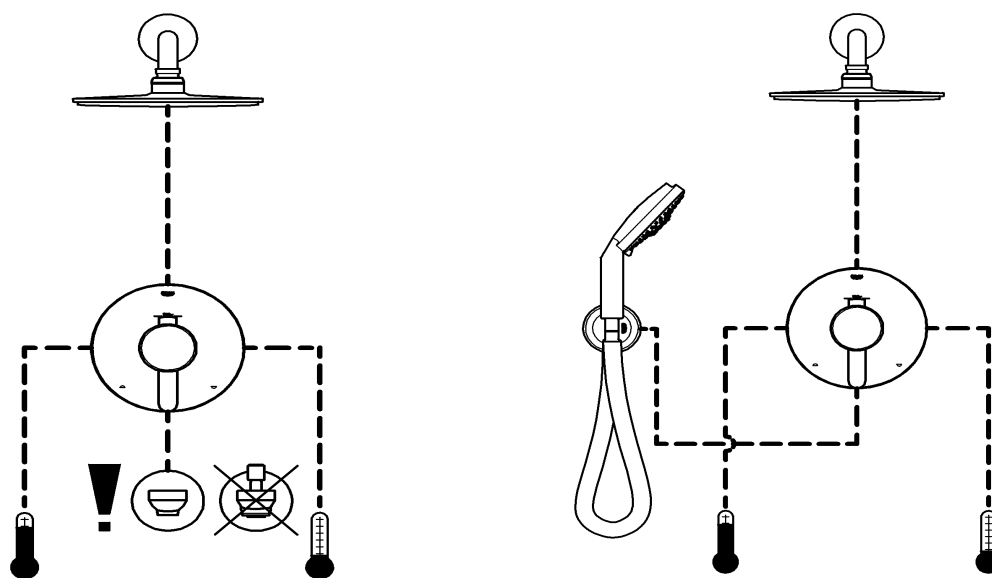
sin derivación



con derivación integrada



### Tipo de montaje del termostato n.º 2 (inversor de dos vías integrado)

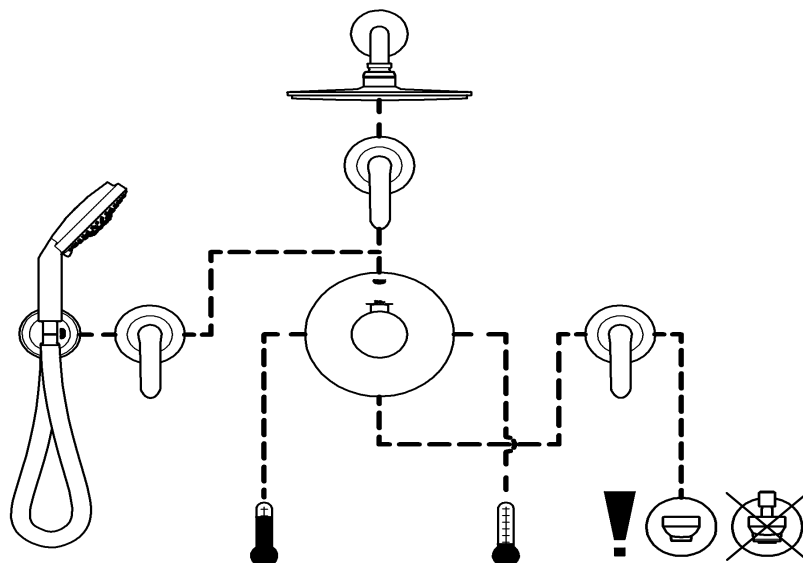
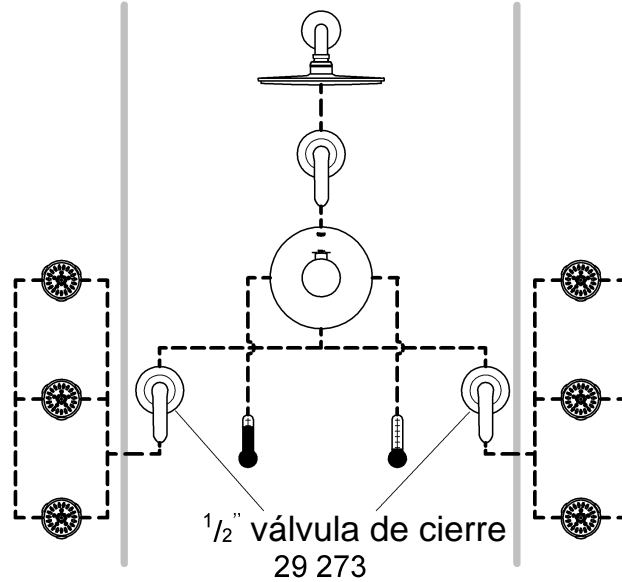
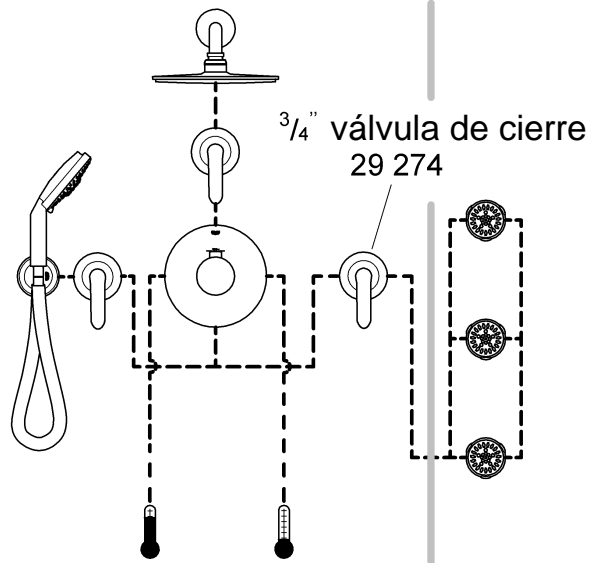


Proporcione estas instrucciones al usuario final del montaje.

## Opciones de instalación con distintos tipos de montaje

### Tipo de montaje del termostato n.º 3 (caudal elevado)

mandos de caudal independientes obiatorios



# Español

## Campo de aplicación general

Estos montajes se utilizan con la válvula oculta GrohFlex™ universal.

La planificación de las tuberías se efectúa con la instalación inicial.

Se admiten 3 tipos distintos de baterías termostáticas. Observe las posibles combinaciones en la página 1 y 2.

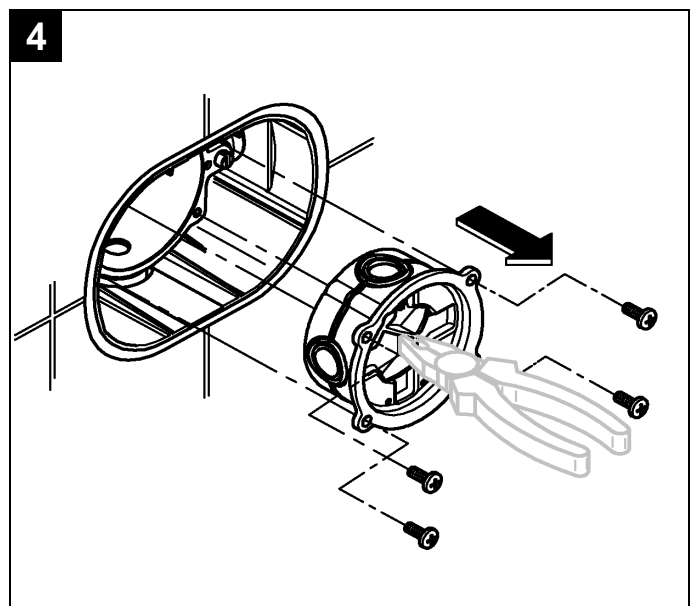
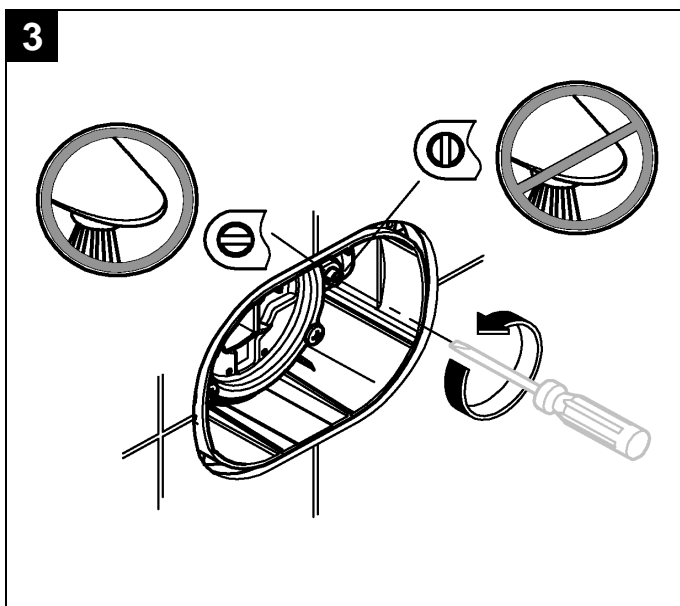
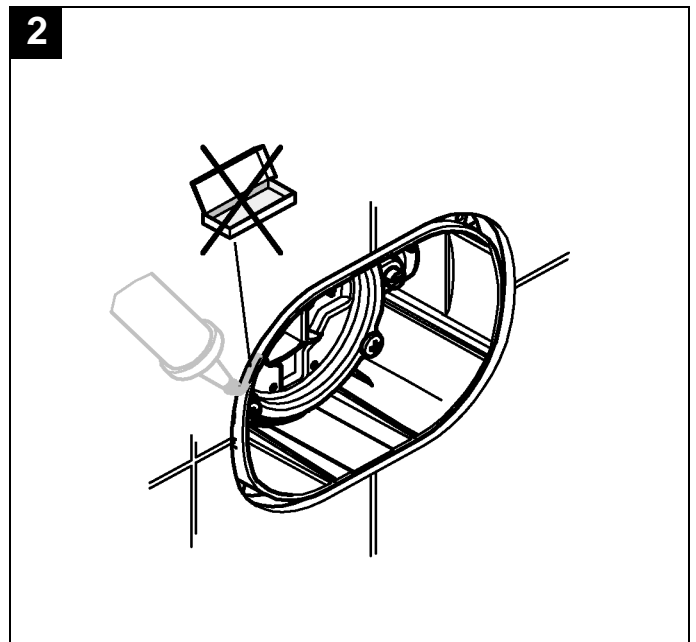
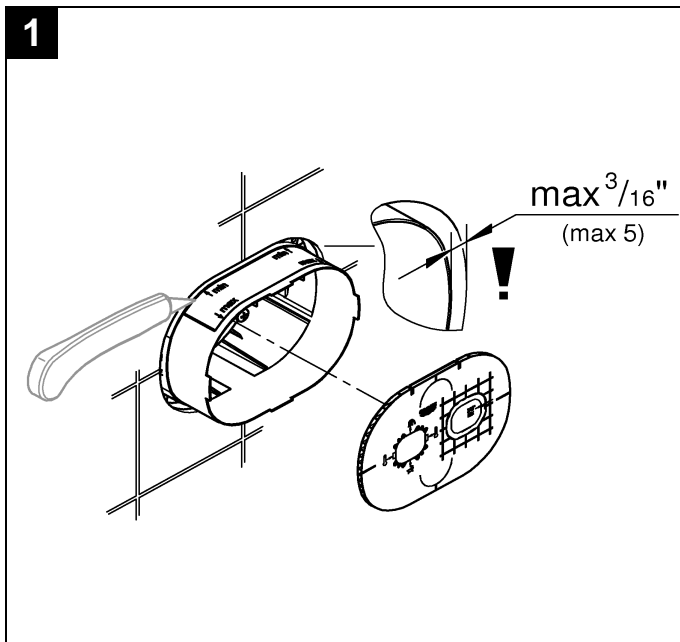
## Especificaciones

- Topes de paso integrados
- Presión de trabajo:
  - mín. 1 bar o 14,5 psi
  - recomendada 1-5 bar o 14,5 – 72,5 psi superior a 5 bar o 72,5 psi, instalar con válvula reductora de presión
- Presión de utilización máx. 8,5 bar o 125 psi
- Presión de verificación máx. 34,5 bar o 500 psi

- Caudal a 3 bar o 45 psi
  - Tipo n.º 1 (19 822) y tipo n.º 2 (19 825)
    - salida inferior 24 l/min o 6,3 gpm
    - salida superior 12 l/min o 3,2 gpm
  - Tipo n.º 3 (19 839) 51 l/min o 14 gpm
- Temperatura
  - máx. (entrada de agua caliente) 80 °C o 180 °F
- Acometida del agua:
  - fría - derecha
  - caliente - izquierda

## Preparación general

1. Corte del material de exceso de caja azul; véase la fig. [1].
2. Selle la válvula oculta; véase la fig. [2].
3. Cierre los topes de paso integrados; véase la fig. [3].
4. Quite la tapa al ras; véase la fig. [4].



## Español

### Instalación tipo n.º 1 y tipo n.º 2

#### Advertencia para el tipo n.º 1

Si se utilizan **ambas** salidas ocultas, se deberá instalar un caño **de inversión**.

Si **sólo** la parte inferior rugosa en la salida se utiliza, tiene que instalar un caño **sin inversor**.

#### Instalación

1. Instale la unidad control y fíjela con tornillos; véase la fig. [5].
2. Gire la horquilla para cerrar el flujo de agua. La marca (A) debe estar en la parte superior; véase la fig. [6].
3. Abra los topes de paso integrados para agua caliente y fría.
4. Durante la instalación, observe la posición de montaje correcta.
5. Tras el ajuste, instale las piezas independientes de la empuñadura; véanse las figs. [7] y [8].

**Si el termostato se ha instalado a demasiada profundidad,** es posible ajustarla en 27mm o 1 1/16" mediante un juego de prolongación (véase la página II, ref. n.º 47 822).

### Ajuste

**Ajuste de la temperatura;** véase la fig. [9].

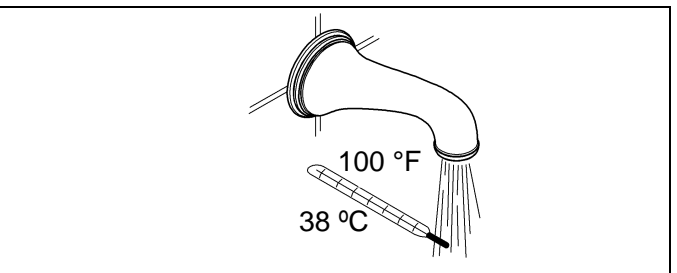
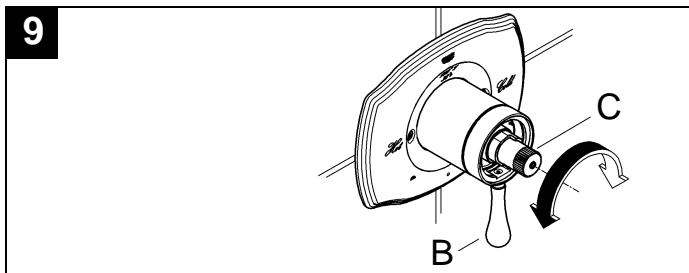
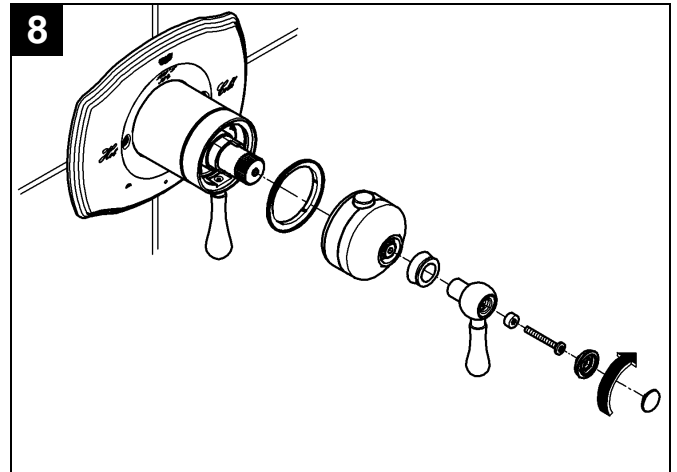
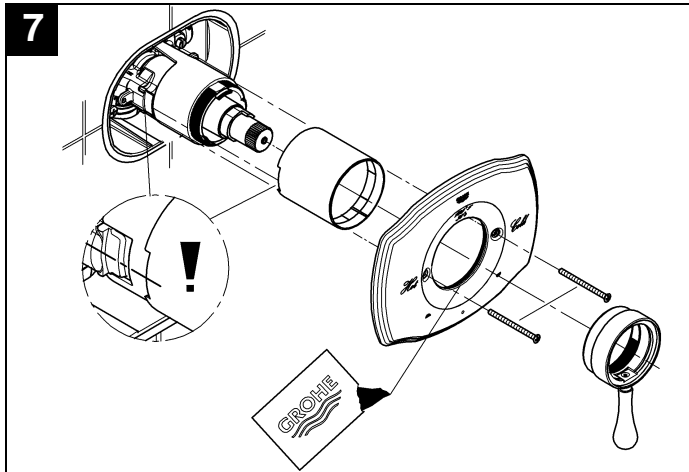
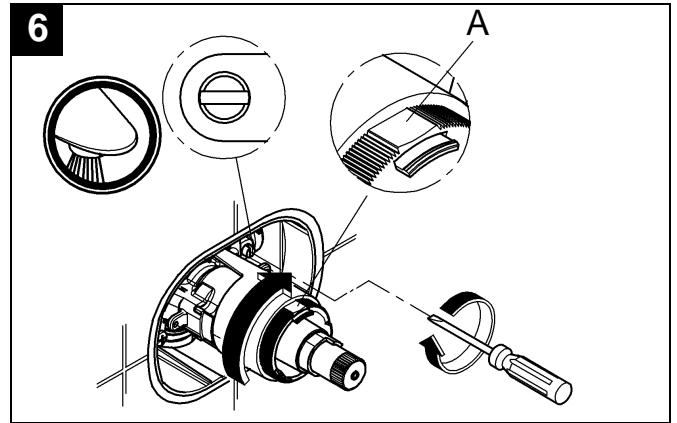
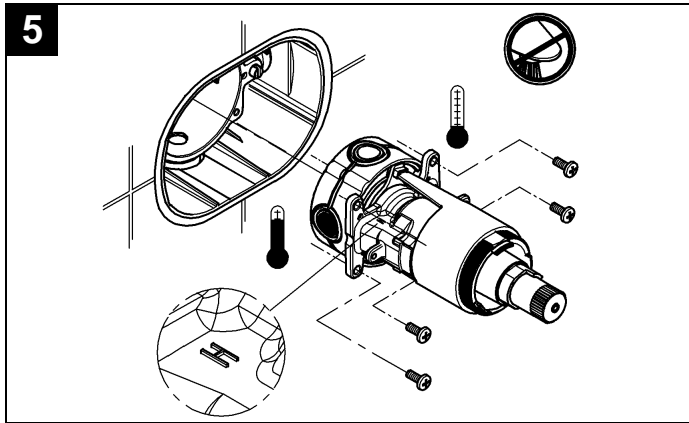
- Antes de que la batería entre en funcionamiento, si la temperatura del agua mezclada en el punto de descarga difiere de la temperatura especificada ajustada en la empuñadura del termostato.
- Después de cualquier operación de mantenimiento en el termoelemento.

La válvula está cerrada con la palanca (B) en posición vertical: Gire la palanca (B) para abrir el mando de caudal.

1. Mida la temperatura del agua emergente con un termómetro.
2. Gire la tuerca de regulación (C) hasta que el agua emergente haya alcanzado una temperatura de 38 °C o 100 °F.

**Unión inversa** (caliente a la derecha, fría a la izquierda). Sustituya el termoelemento; el cartucho especial para el mantenimiento es:

Ref. n.º: 47 175 (1/2").





## Español

### Instalación tipo n.º 3

1. Instale la unidad de control y fíjela con tornillos; véase la fig. [5].
2. Abra los topes de paso integrados para agua caliente y fría; véase la fig. [6].
3. Durante la instalación, observe la posición de montaje correcta.
4. Tras el ajuste, instale las piezas independientes de la empuñadura; véase la fig. [7].

### Ajuste

**Ajuste de la temperatura;** véase la fig. [8].

- Antes de que la batería entre en funcionamiento, si la temperatura del agua mezclada en el punto de descarga difiere de la temperatura especificada ajustada en la empuñadura del termostato.

- Después de cualquier operación de mantenimiento en el termoelemento.

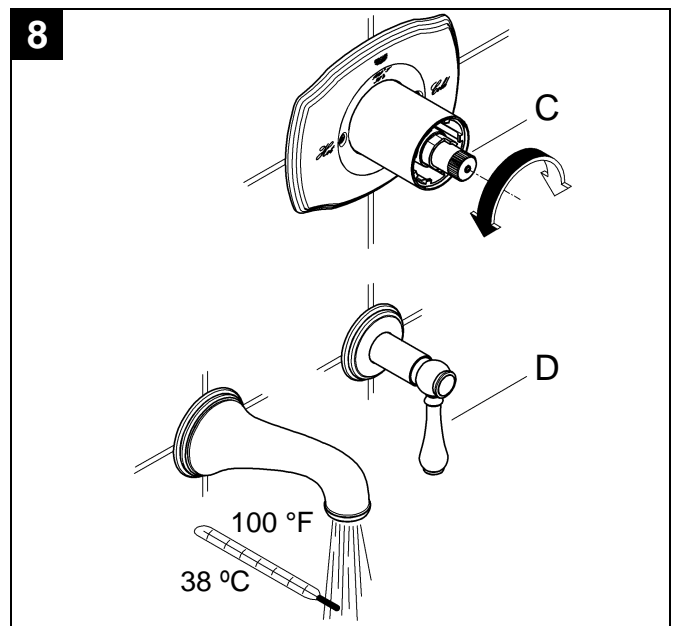
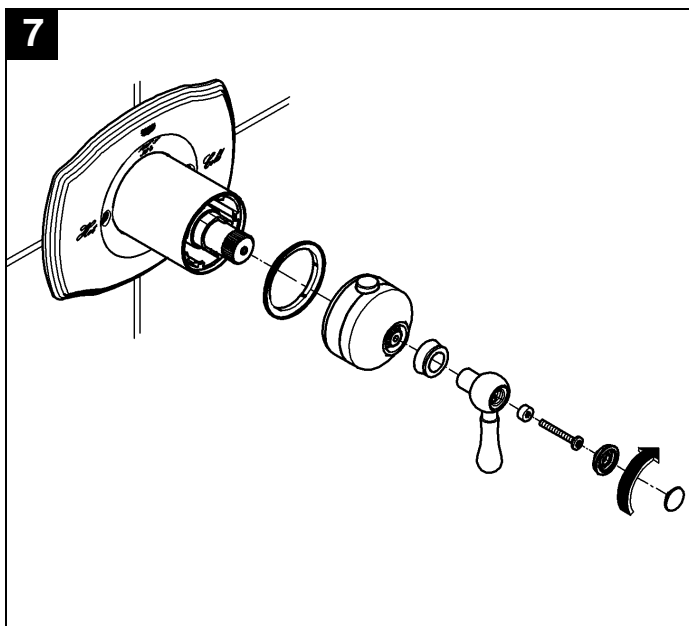
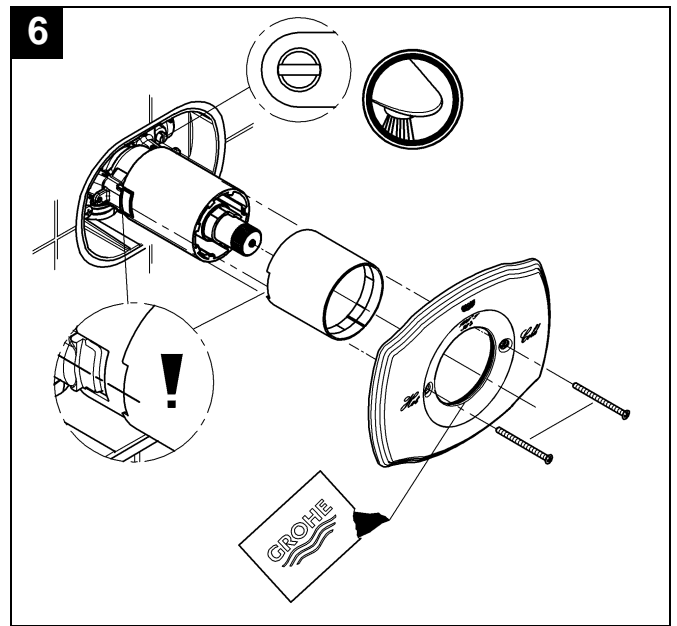
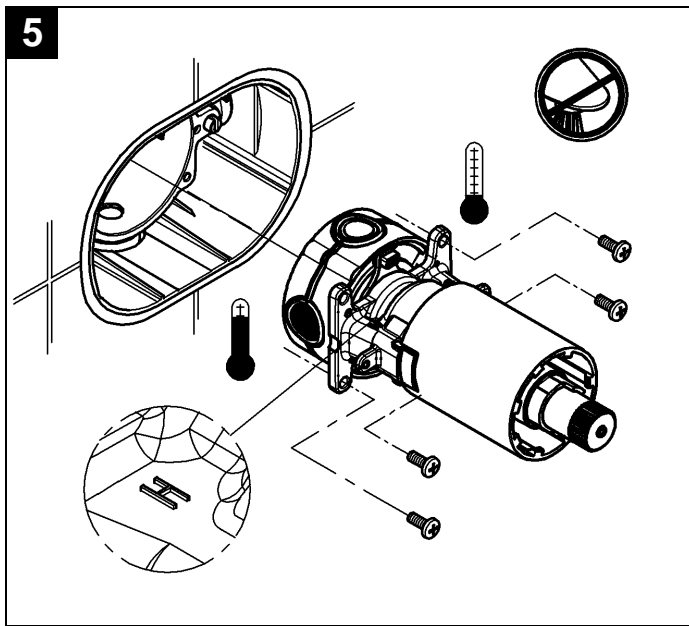
Se necesitan uno o más mandos de caudal (D) (no se suministra) para controlar el flujo de agua; véase la fig. [8].

Gire la palanca (D) para abrir el mando de caudal; véase la fig. [8].

1. Mida la temperatura del agua emergente con un termómetro.
2. Gire la tuerca de regulación (C) hasta que el agua emergente haya alcanzado una temperatura de 38 °C o 100 °F.

**Unión inversa** (caliente a la derecha, fría a la izquierda). Sustituya el termoelemento; el cartucho especial para el mantenimiento es:

Ref. n.º: 47 186 (3/4").



## Español

### Limitación de la temperatura

Cuando la calibración es la adecuada, la gama de temperaturas se limita a 43 °C o 110 °F. Hay un primer bloqueo de seguridad a 38 °C o 100 °F. Si se desea una temperatura superior, es posible anular dicho bloqueo para superar los 38 °C o 100 °F. Pulse el botón de bloqueo de seguridad (E).

### Funcionamiento

**Tipo n.º 1;** véase la fig. [10a].

Gire la palanca (F) a la izquierda o a la derecha:

- Selecto la salida de agua fría o caliente.

Gire la palanca (B) hacia la derecha:

- Abra la salida de agua cuando la instalación de la tubería esté lista.
- Si se ha instalado un caño con inversión, es posible la salida hacia la bañera y la ducha.

**Tipo n.º 2;** véase la fig. [10b].

Gire la palanca (F) a la izquierda o a la derecha:

- Selecto la salida de agua fría o caliente.

Gire la palanca (B) a la izquierda o a la derecha:

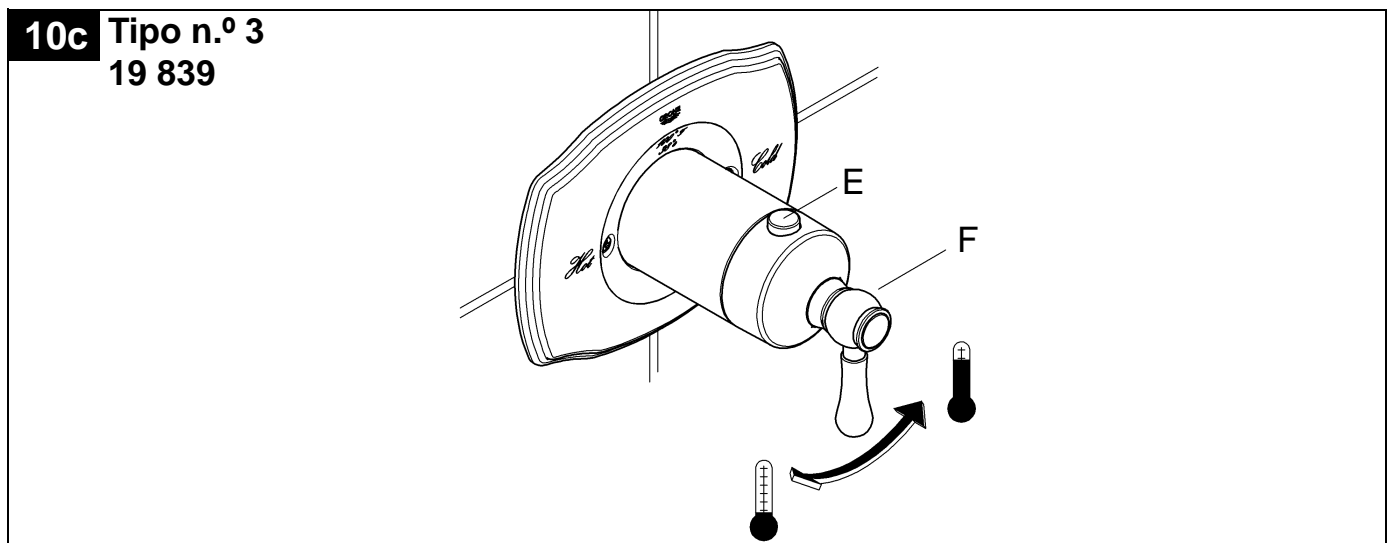
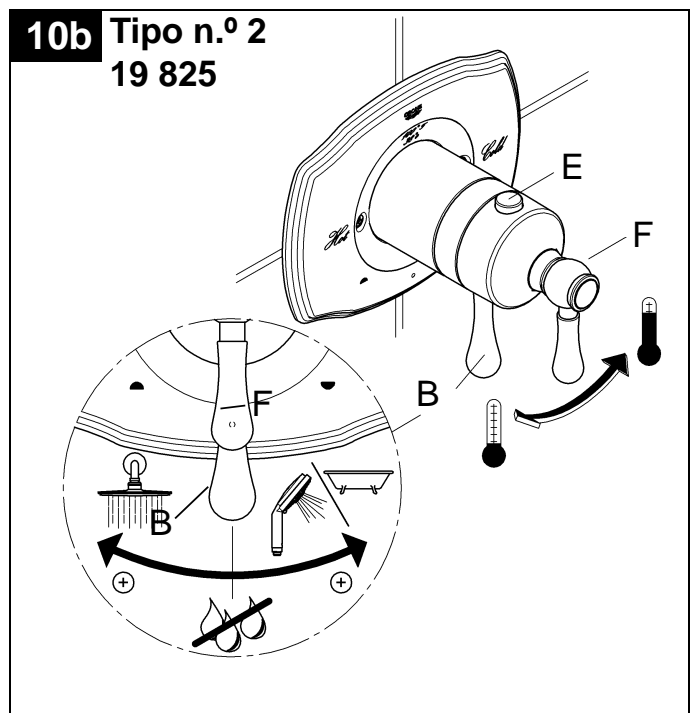
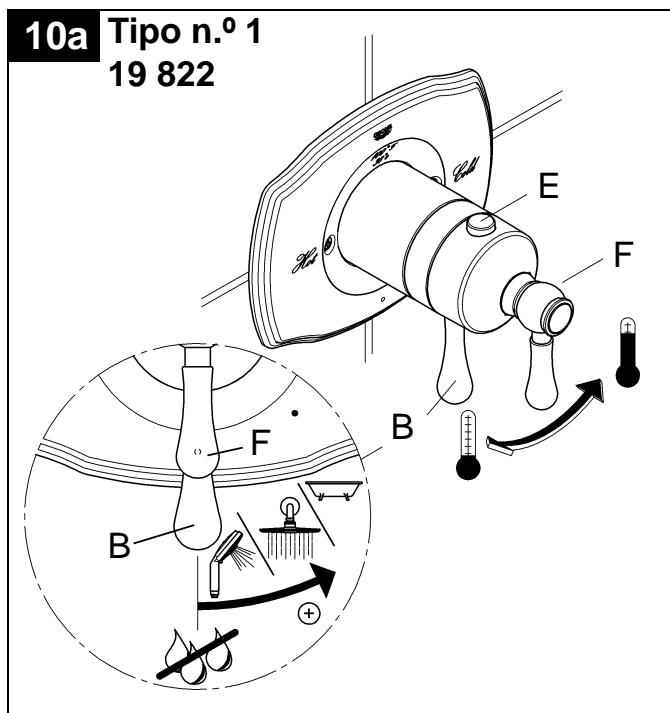
Abra la salida de agua cuando la instalación de la tubería esté lista.

- apertura izquierda a salida superior
- apertura derecha a salida inferior

**Tipo n.º 3;** véase la fig. [10c].

Gire la palanca (F) a la izquierda o a la derecha:

- Selecto la salida de agua fría o caliente



## Español

### Prevención de daños ocasionados por las heladas

Si se drena la instalación de agua de la casa, los termostatos deben drenarse por separado, ya que las válvulas antirretorno están instaladas en las acometidas del agua fría y caliente.

Se deben desmontar y extraer el montaje completo del termostato y las válvulas antirretorno.

### Mantenimiento

**Importante:** Si la unidad de control ha de retirarse de la instalación inicial para el mantenimiento, cierre primero los topes de admisión y abra seguidamente el regulador de caudal para permitir que se alivie cualquier presión interna desde el interior de la unidad.

Inspeccione y limpie todos los componentes, sustituya los que sean necesarios y lubrique con grasa especial para grifería.

Cierre los topes de paso integrados.

I. Válvulas antirretorno; véanse las figs. [11] y [12].

Instale en el orden inverso.

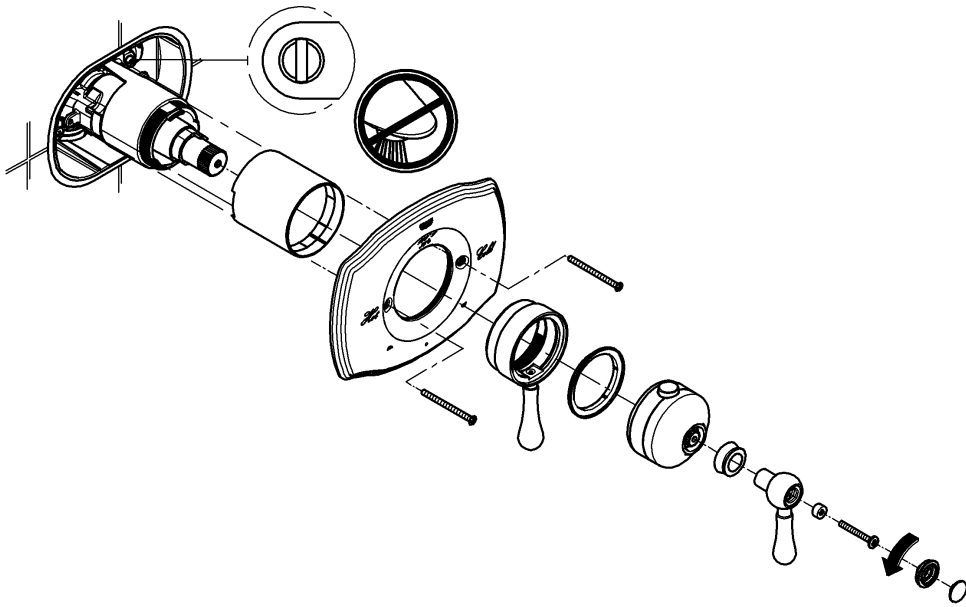
Abra los topes de paso integrados.

Piezas de recambio; véase la página II (\* = accesorios especiales).

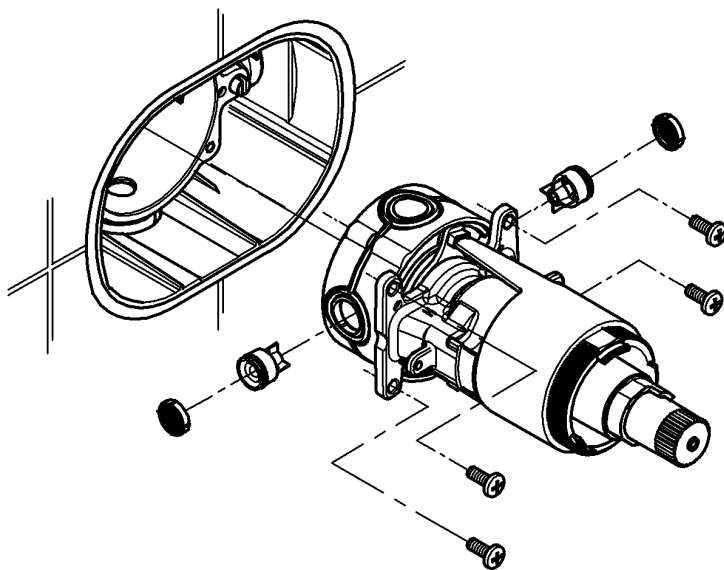
### Cuidados

- Las instrucciones de conservación de esta grifería se encuentran en el anexo de la garantía.

11



12





A series of 20 horizontal lines spanning the width of the page, providing a template for handwriting practice. The lines are evenly spaced and extend from the left margin to the right margin.



A series of horizontal lines for writing, consisting of 21 parallel lines spaced evenly down the page.



Pure Freude an Wasser

**GROHE**  


**D**  
☎ +49 571 3989 333  
impressum@grohe.de

**A**  
☎ +43 1 68060  
info-at@grohe.com

**AUS**  
**Argent Sydney**  
☎ +(02) 8394 5800  
**Argent Melbourne**  
☎ +(03) 9682 1231

**B**  
☎ +32 16 230660  
info.be@grohe.com

**BG**  
☎ +359 2 9719959  
grohe-bulgaria@grohe.com

**CAU**  
☎ +99 412 497 09 74  
info-az@grohe.com

**CDN**  
☎ +1 888 6447643  
info@grohe.ca

**CH**  
☎ +41 448777300  
info@grohe.ch

**CN**  
☎ +86 21 63758878

**CY**  
☎ +357 22 465200  
info@grome.com

**CZ**  
☎ +420 277 004 190  
grohe-cz@grohe.com

**DK**  
☎ +45 44 656800  
grohe@grohe.dk

**E**  
☎ +34 93 3368850  
grohe@grohe.es

**EST**  
☎ +372 6616354  
grohe@grohe.ee

**F**  
☎ +33 1 49972900  
marketing-fr@grohe.com

**FIN**  
☎ +358 10 8201100  
teknocalor@teknocalor.fi

**GB**  
☎ +44 871 200 3414  
info-uk@grohe.com

**GR**  
☎ +30 210 2712908  
nsapountzis@ath.forthnet.gr

**H**  
☎ +36 1 2388045  
info-hu@grohe.com

**HK**  
☎ +852 2969 7067  
info@grohe.hk

**I**  
☎ +39 2 959401  
info-it@grohe.com

**IND**  
☎ +91 124 4933000  
customercare.in@grohe.com

**IS**  
☎ +354 515 4000  
jonst@byko.is

**J**  
☎ +81 3 32989730  
info@grohe.co.jp

**KZ**  
☎ +7 727 311 07 39  
info-cac@grohe.com

**LT**  
☎ +372 6616354  
grohe@grohe.ee

**LV**  
☎ +372 6616354  
grohe@grohe.ee

**MAL**  
☎ +1 800 80 6570  
info-singapore@grohe.com

**N**  
☎ +47 22 072070  
grohe@grohe.no

**NL**  
☎ +31 79 3680133  
vragen-nl@grohe.com

**NZ**  
☎ +09/373 4324

**P**  
☎ +351 234 529620  
commercial-pt@grohe.com

**PL**  
☎ +48 22 5432640  
biuro@grohe.com.pl

**RI**  
☎ +62 21 2358 4751  
info-singapore@grohe.com

**RO**  
☎ +40 21 2125050  
info-ro@grohe.com

**ROK**  
☎ +82 2 559 0790  
info-singapore@grohe.com

**RP**  
☎ +63 2 8041617

**RUS**  
☎ +7 495 9819510  
info@grohe.ru

**S**  
☎ +46 771 141314  
grohe@grohe.se

**SGP**  
☎ +65 6 7385585  
info-singapore@grohe.com

**SK**  
☎ +420 277 004 190  
grohe-cz@grohe.com

**T**  
☎ +66 2610 3685  
info-singapore@grohe.com

**TR**  
☎ +90 216 441 23 70  
GroheTurkey@grome.com

**UA**  
☎ +38 44 5375273  
info-ua@grohe.com

**USA**  
☎ +1 800 4447643  
us-customerservice@grohe.com

**VN**  
☎ +84 8 5413 6840  
info-singapore@grohe.com

**AL** **BiH** **HR** **KS**  
**ME** **MK** **SLO** **SRB**  
☎ +385 1 2911470  
adria-hr@grohe.com

**Eastern Mediterranean,  
Middle East - Africa  
Area Sales Office:**  
☎ +357 22 465200  
info@grome.com

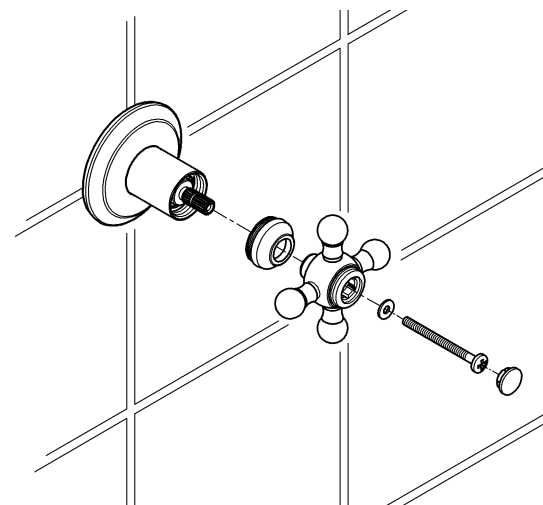
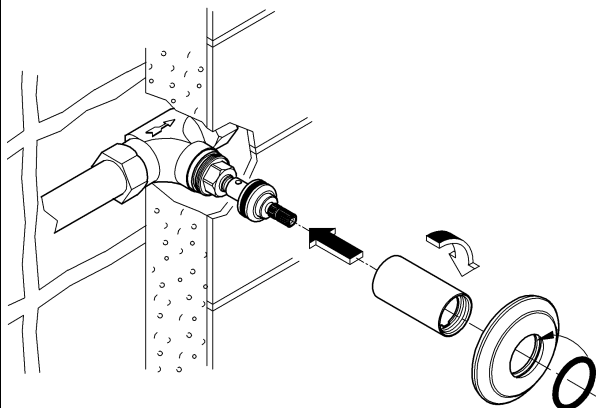
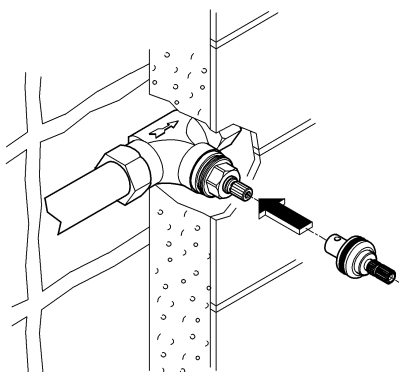
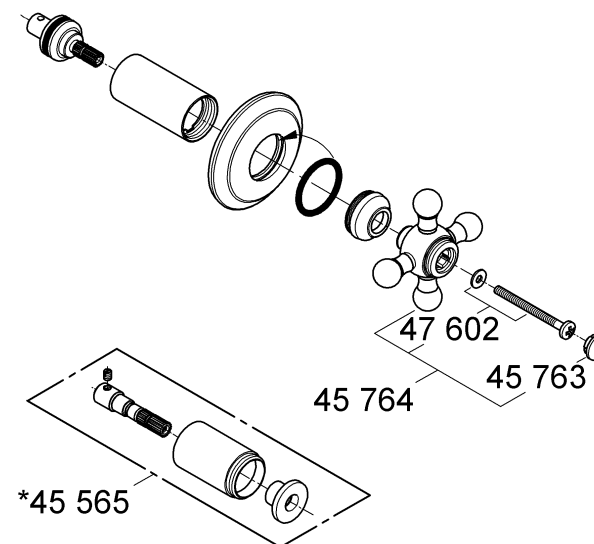
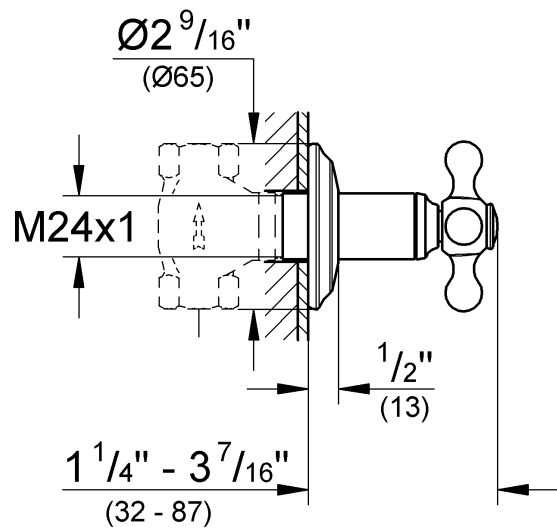
**IR** **OM** **UAE** **YEM**  
☎ +971 4 3318070  
grohedubai@grome.com

**Far East Area Sales Office:**  
☎ +65 6311 3600  
info@grohe.com.sg



ENJOY WATER®

19 827



1.

2.

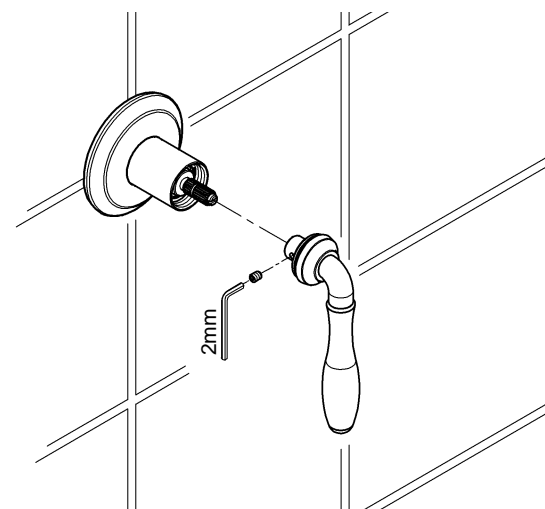
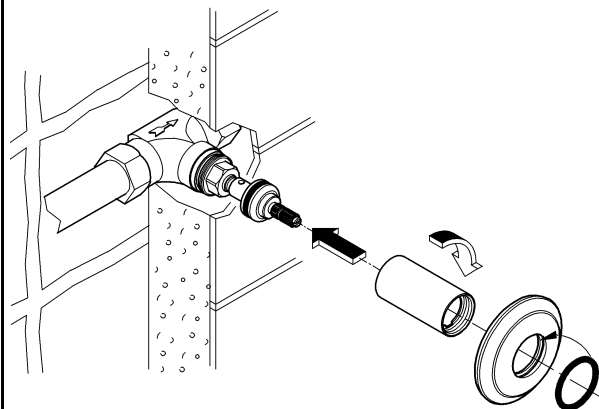
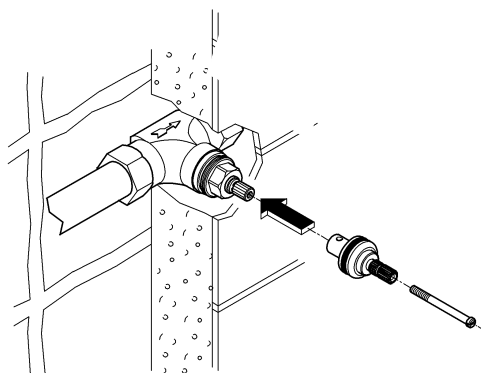
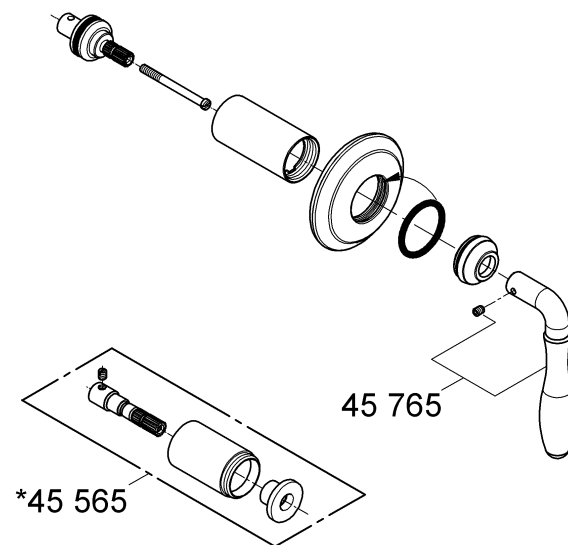
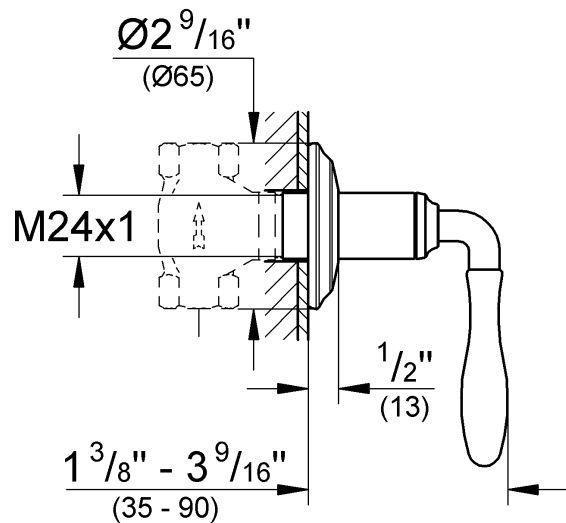
3.





ENJOY WATER®

19 828

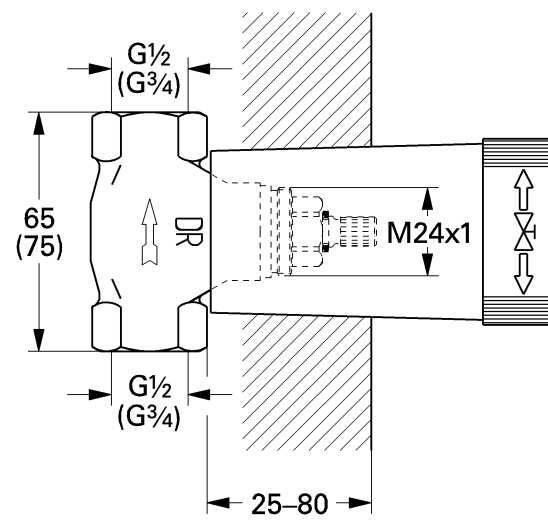


1.

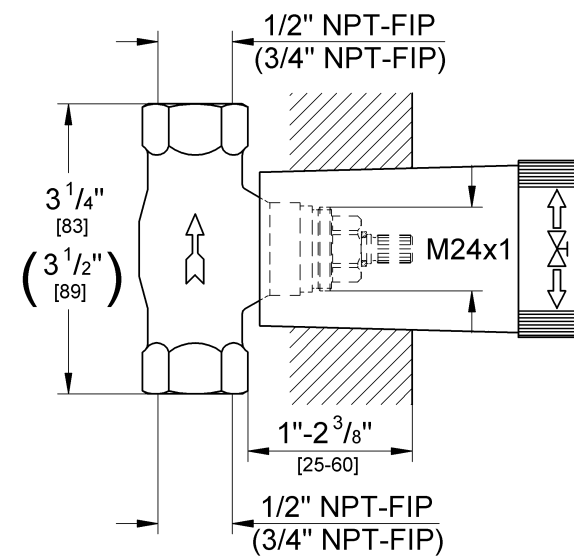
2.

3.

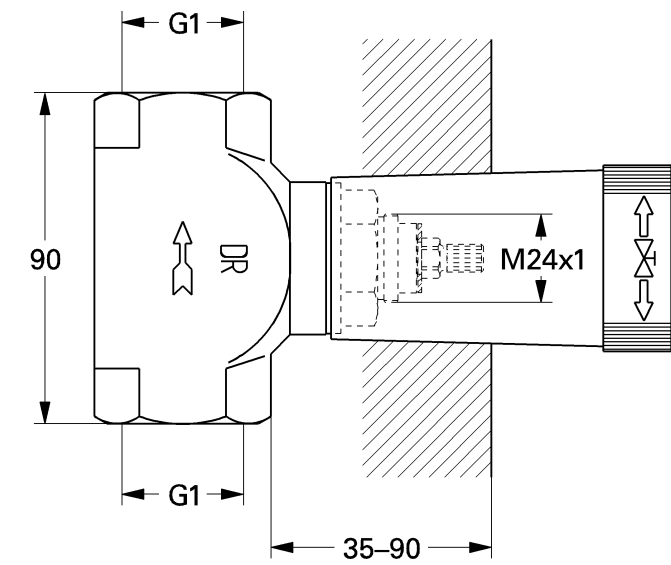
**G $\frac{1}{2}$  = 29 800 / 29 811 / 29 052**  
**29 002 / 29 003 / 29 006**  
**(G $\frac{3}{4}$  = 29 802 / 29 813 / 29 004 / 29 005)**



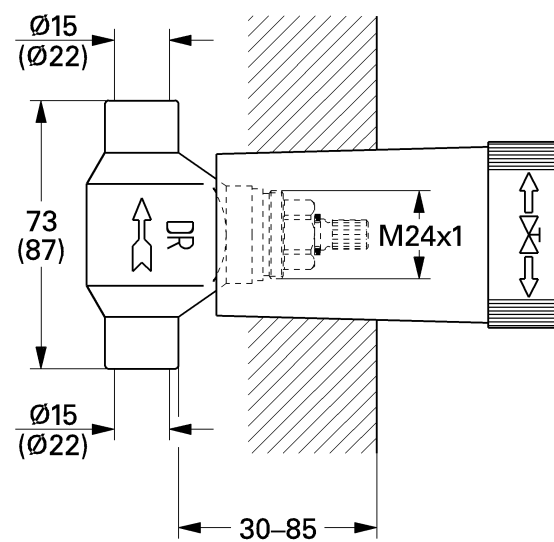
**1/2" NPT = 29 273**  
**(3/4" NPT = 29 274)**



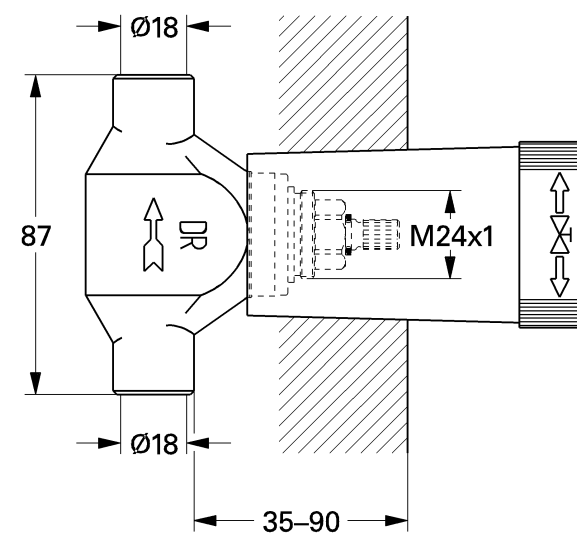
**G1 = 29 805**



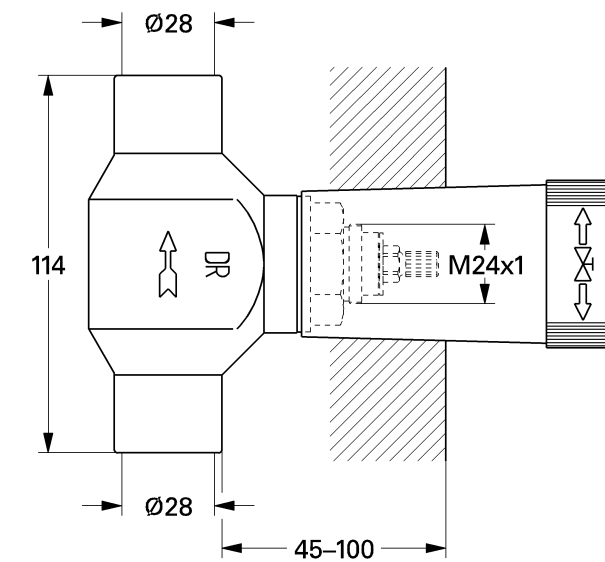
**ø15 = 29 801**  
**(ø22 = 29 804)**

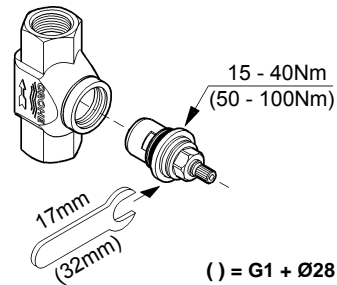


**ø18 = 29 803**



**ø28 = 29 806**



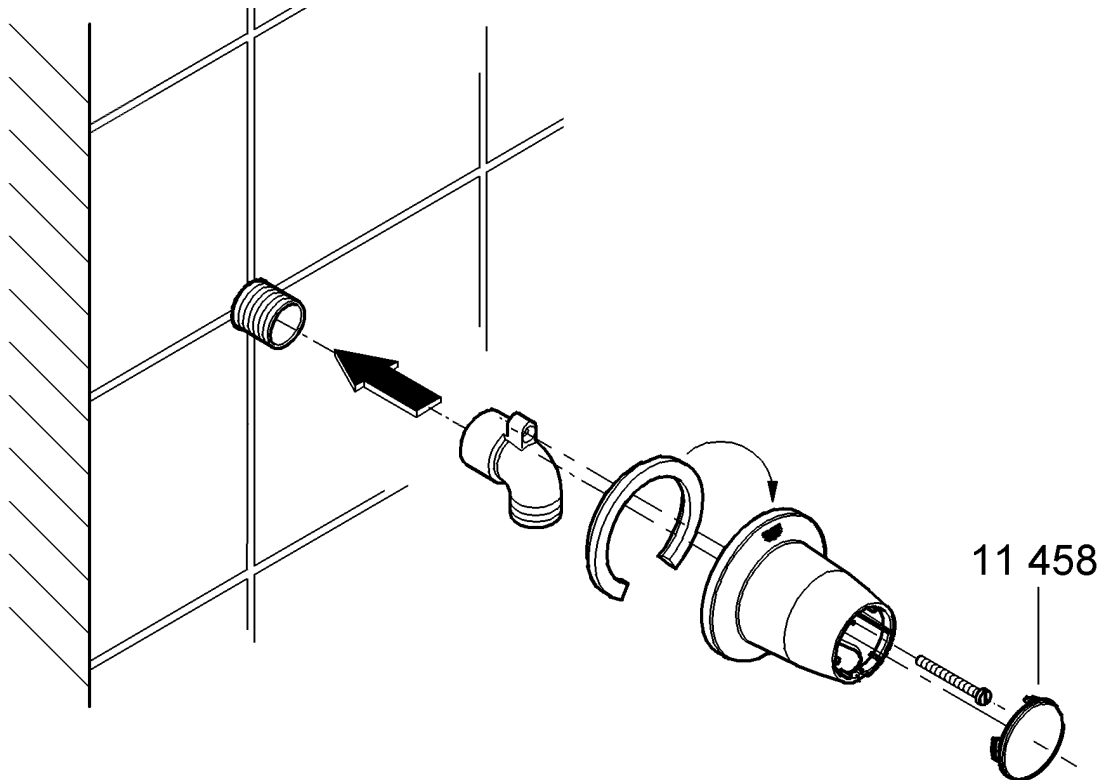
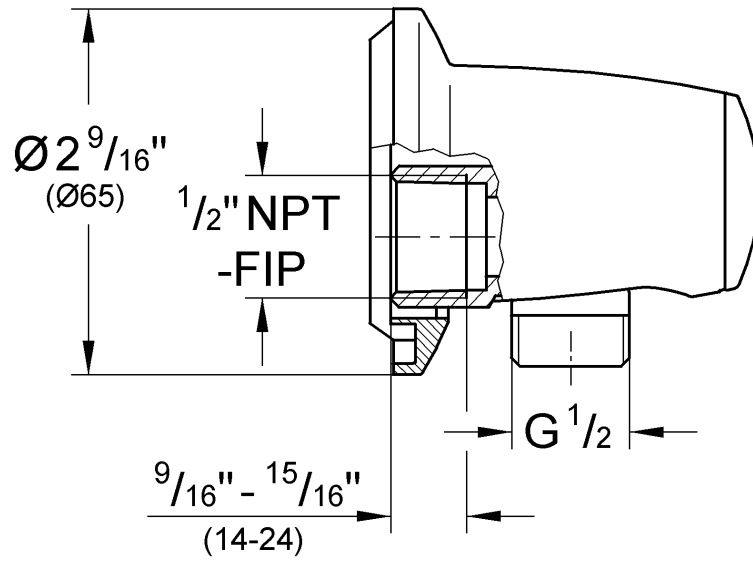


	<p><b>D</b></p> <ul style="list-style-type: none"> <li>UP-Ventile mit Keramik-Oberteil dürfen nicht als Strangabsperrung eingebaut werden.</li> <li>Oberteile vor dem Löten herauserschrauben.</li> <li>Achtung: Durchflussrichtung beachten, da bei seitenverkehrt Einbau die Funktion des Ventils nicht gegeben ist.</li> <li>Oberteile mit einem Anzugsdrehmoment von 15-40Nm (50-100Nm) festziehen.</li> </ul>	<p><b>GB</b></p> <ul style="list-style-type: none"> <li>Stop valves with ceramic headparts are not suitable for installation as isolating valves (stop cocks).</li> <li>Screw out headparts before soldering.</li> <li>Caution: if the valve is installed not with the direction of flow as indicated on the body, it will not function properly.</li> <li>Tighten headpart with stall torque of 15-40Nm (50-100Nm).</li> </ul>	<p><b>F</b></p> <ul style="list-style-type: none"> <li>Ne pas monter les robinets encastrés pourvus d'une tête à disques en céramique comme dispositif d'arrêt.</li> <li>Diviser les têtes à disques avant de procéder au soudage.</li> <li>Attention: observer le sens de l'écoulement. En cas de montage inversé, le robinet ne fonctionnera pas.</li> <li>Serrer les robinets en appliquant un couple de 15-40Nm (50-100Nm).</li> </ul>	<p><b>E</b></p> <ul style="list-style-type: none"> <li>Las válvulas empotradas con parte superior de cerámica no deben utilizarse como llaves de paso general.</li> <li>Desatornillar las partes superiores antes de realizar la soldadura.</li> <li>Atención: Tener en cuenta la dirección de flujo, ya que la válvula no funcionará si se monta al revés.</li> <li>Atornillar las piezas superiores con un par de apriete de 15 a 40Nm (50 a 100 Nm).</li> </ul>	<p><b>I</b></p> <ul style="list-style-type: none"> <li>Le valvole UP con la parte superiore in ceramica non possono essere installate come blocco della linea.</li> <li>SVitare le parti superiori davanti alla brasatura.</li> <li>Attenzione: rispettare la direzione del flusso in quanto, se l'installazione viene fatta al contrario, la valvola non funziona.</li> <li>Avvitare saldamente le parti superiori con una coppia di spunto da 15-40Nm (50-100Nm).</li> </ul>	<p><b>NL</b></p> <ul style="list-style-type: none"> <li>UP-afsluiters met ceramisch boven-deel mogen niet worden gebruikt voor het afsluiten van een leiding.</li> <li>Schroef vóór het solderen de bovenste onderdelen uit de behuizing.</li> <li>Opgelet: let op de doorstroombichting, aangezien bij een verkeerde montage de afsluiter niet correct werkt.</li> <li>Trek de bovenste onderdelen vast met een moment van 15-40Nm (50-100Nm).</li> </ul>
<p><b>S</b></p> <ul style="list-style-type: none"> <li>Avstängningsventiler med keramiskt överstycke får inte monteras som ledningsavstängare.</li> <li>Skruva ur överstycket före lödningen.</li> <li>Observera! Lågg märke till flödesriktningen eftersom ventils funktion inte är säkerställd vid omvänt montage.</li> <li>Dra fast överstycket med ett moment på 15-40Nm (50-100Nm).</li> </ul>	<p><b>DK</b></p> <ul style="list-style-type: none"> <li>Indmuringsventiler med keramikoverdel må ikke indbygges som rørdedningspærre.</li> <li>Overdelene skal skrues ud inden lodningen.</li> <li>Bemærk: Vær opmærksom på gennemstrømningsretningen, da ventilen ikke fungerer ved omvendt indbygning.</li> <li>Overdelene strammes med et tilspændingsmoment på 15-40Nm (50-100Nm).</li> </ul>	<p><b>N</b></p> <ul style="list-style-type: none"> <li>Underpuss-ventiler med keramikoverdel må ikke bygges inn som sperre for opplegget.</li> <li>Overdelene må skrues ut før lodding.</li> <li>OBS: Vær oppmerksom på gjennomstrømningsretning, fordi ventilen ikke fungerer ved sideomvendt innbygging.</li> <li>Trekk overdelene fast med et tilstrammingsmoment på 15-40Nm (50-100Nm).</li> </ul>	<p><b>FIN</b></p> <ul style="list-style-type: none"> <li>Keraamisella yläosalla varustettuja uppoasennusventtiilejä ei saa käyttää virtauksen sulkemiseen.</li> <li>Ruuvaa yläosat irti ennen juottamista.</li> <li>Huomio: kiinnitä huomiota virtaussuuntaan, koska venttiili ei toimi, jos se asennetaan väärin päin.</li> <li>Kiristä yläosat 15-40Nm:n (50-100Nm:n) kiristysmomenttia käyttäen.</li> </ul>	<p><b>PL</b></p> <ul style="list-style-type: none"> <li>Wentyle PN z górną częścią ceramiczną nie mogą być wbudowane jako odcinacz przepływu.</li> <li>Wykręcić górne części przed lutowaniem.</li> <li>Uwaga: Należy uwzględnić kierunek przepływu. Przy nieprawidłowej instalacji wentyl nie funkcjonuje.</li> <li>Górne części dokręcić przy momencie dokręcającym 15-40Nm (50-100Nm).</li> </ul>	<p><b>UAE</b></p> <ul style="list-style-type: none"> <li>الصمامات التي تركيب خلف الجدار مع جزء الخلط السيراميكي يجب عدم تركيبها كإيقاف للخط.</li> <li>قم بفك الأجزاء العلوية قبل اللحام.</li> <li>تنبيه، يرجى مراعاة اتجاه التدفق حيث أن الصمام لا يعمل عند تركيبه بشكل معكوس.</li> <li>قم بشد الأجزاء العلوية بعزم شد بالغ 15 - 40 (50 - 100) نيوتن متر.</li> </ul>	<p><b>GR</b></p> <ul style="list-style-type: none"> <li>Η εγκατάσταση των βαλβίδων UP με τις κεραμικές στρόφιγγες πρέπει να γίνεται ταυτόχρονα με την εγκατάσταση του προστατευτικού αγωγού.</li> <li>Ξεβιδώστε τις στρόφιγγες πριν τη συγκόλληση.</li> <li>Προσοχή: Πρέπει να φροντίσετε ώστε η εγκατάσταση του δακτυλίου ελέγχου ροής να μην δημιουργήσει πρόβλημα στην λειτουργία των βαλβίδων.</li> <li>Βιδώστε τις στρόφιγγες με ροπή στρέψης υπό γωνία 15-40Nm (50-100Nm).</li> </ul>
<p><b>CZ</b></p> <ul style="list-style-type: none"> <li>Podomítkové ventily s horním keramickým dílem se nesmí namontovat jako uzavěr vedení.</li> <li>Před pájením se horní díly vyšroubují.</li> <li>Pozor: Je nutno dbát na směr průtoku, protože při stranově opačném namontování není ventil funkční.</li> <li>Horní díly se dotahují s utahovacím momentem 15-40Nm (50-100Nm).</li> </ul>	<p><b>H</b></p> <ul style="list-style-type: none"> <li>Kerámia felsőrészű falba süllyesztett szelepeket függőleges cső elzárószerkezetként beépíteni nem szabad.</li> <li>Forrasztás előtt a felsőrészeket ki kell csavarni.</li> <li>Vigyázat: az átfolyás irányát szem előtt kell tartani, mivel fordított oldallal történt beépítés esetén a szelep működése nem adott.</li> <li>A felsőrészeket 15-40Nm (50-100Nm) meghúzási nyomatékkal kell szorosra húzni.</li> </ul>	<p><b>P</b></p> <ul style="list-style-type: none"> <li>As válvulas UP com o ramo montante de cerâmica não podem ser utilizados como vedação de canos.</li> <li>Desenroscar os ramos montantes do contacto.</li> <li>Atenção: Tenha em atenção o sentido do fluxo, dado que a válvula não funciona quando a montagem é efectuada pelo o lado incorrecto.</li> <li>Apertar os ramos montantes com uma força de torção de 15-40Nm (50-100Nm).</li> </ul>	<p><b>TR</b></p> <ul style="list-style-type: none"> <li>Seramik üst parçaları UP-Valflerinin çubuk kapatıcısı olarak takılması yasaktır.</li> <li>Lehim yapmadan önce üst parçaları çıkartın.</li> <li>Dikkat: Valfi ters taraftan takma halinde, valf çalışmayacağı için akış yönüne dikkat edin.</li> <li>Üst parçayı 15-40Nm (50-100Nm) sıkma momenti ile sıkın.</li> </ul>	<p><b>SK</b></p> <ul style="list-style-type: none"> <li>Podomietkové ventily s vrchným keramickým dielom sa nesmú namontovať ako uzavér vedenia.</li> <li>Pred spájkovaním sa vrchné diely vyskrutkujú.</li> <li>Pozor: Je potrebné dbať na smer prítoku, lebo pri stranovo opačnom namontovaní nie je ventil funkčný.</li> <li>Vrchné diely sa dotahujú s ut'ahovacím momentom 15-40Nm (50-100Nm).</li> </ul>	<p><b>SLO</b></p> <ul style="list-style-type: none"> <li>Vgradnih zapornih ventilov s keramičnim zgornjim delom ne smete vgraditi kot zapore za cevi.</li> <li>Odvijte zgornje dele pred lotanjem.</li> <li>Pozor: Bodite pozorni na smer pretoka; pri zrcalno obrnjeni vgradnji ventil namreč ne opravlja svoje funkcije.</li> <li>Zgornje dele privijte s priteznim vrtilnim momentom 15-40Nm (50-100Nm).</li> </ul>	<p><b>HR</b></p> <ul style="list-style-type: none"> <li>Podžbukni ventili s keramičkim gornjim dijelom ne smiju se ugrađivati kao blokada ogranka.</li> <li>Gornje dijelove odvrnite prije lemljenja.</li> <li>Pozor: Pripazite na smjer protoka, jer kod ugrađivanja obrnutim redoslijedom nije dostupna funkcija ventila.</li> <li>Gornje dijelove pritegnite zakretnim momentom od 15-40Nm (50-100Nm).</li> </ul>
<p><b>BG</b></p> <ul style="list-style-type: none"> <li>Вентилите за вграждане с керамичен патрон не трябва да се монтират като спирателен кран за тръбопроводен щранг.</li> <li>Преди запояване отвинтете и извадете патроните.</li> <li>Внимание: Спазвайте посоката на потока, тъй като при обратно свързване с водопроводната мрежа вентилът не функционира.</li> <li>Затегнете патроните с момент на затягане от 15 - 40Nm (50 - 100Nm).</li> </ul>	<p><b>EST</b></p> <ul style="list-style-type: none"> <li>Keraamilise sisuga peitsulgventiile ei tohi paigaldada harutõkestitena kasutamiseks.</li> <li>Keerake keraamiline sisu enne jootmist välja.</li> <li>Tähelepanu: arvestage läbivoolusuunaga, kuna valepidi paigaldamisel ventiil ei tööta.</li> <li>Keerake keraamiline sisu 15-40Nm (50-100Nm) kinnitusemomendiga kinni.</li> </ul>	<p><b>LV</b></p> <ul style="list-style-type: none"> <li>UP vārstus ar keramikas virsdaļu nedrīkst ievietot kā strūkļas noslēgus.</li> <li>Pirms lodēšanas izskrūvējiet virsdaļas.</li> <li>Uzmanību! Nemiet vērā caurplūdes virzienu, jo, veicot sānisku iebūvi, nav norādīta vārsta funkcija.</li> <li>Pievelciet virsdaļas ar 15 līdz 40Nm (50 līdz 100Nm) griezes momentu.</li> </ul>	<p><b>LT</b></p> <ul style="list-style-type: none"> <li>Potinkinių vožtuvų su keramine viršutine dalimi negalima naudoti kaip atšakos blokatorių.</li> <li>Prieš liuddami išsukite viršutinę dalį.</li> <li>Dėmesio! Nesupainiokite tekėjimo krypties, nes netinkamai sumontuotas vožtuvas neveiks.</li> <li>Viršutinės dalis priveržkite 15-40Nm (50-100Nm) sukimo momentu.</li> </ul>	<p><b>RO</b></p> <ul style="list-style-type: none"> <li>Ventilele de reglare încastrate cu parte superioară ceramică nu au voie să fie folosite pe post de robinet de izolare.</li> <li>Părțile superioare trebuie deșurubate înainte de lipire.</li> <li>Atenție: Trebuie respectată direcția de curgere, deoarece în cazul montajului vertical, ventilul nu funcționează.</li> <li>Părțile superioare trebuie strânse cu un cuplu de strângere de 15 - 40Nm (50 - 100Nm).</li> </ul>	<p><b>CN</b></p> <ul style="list-style-type: none"> <li>有陶瓷阀心的断流阀不适合用安装隔离阀（水龙头）的方式进行安装。</li> <li>焊接前拧下阀心。</li> <li>警告：如果没有按照断流阀体上指示的水流方向进行安装，则断流阀不会正常工作。</li> <li>用 15 - 40 (50 - 100) 纳米的堵转扭矩拧紧阀心。</li> </ul>	<p><b>RUS</b></p> <ul style="list-style-type: none"> <li>Вентили с керамическим верхним элементом, предназначенные для монтажа под штукатуркой, не разрешается устанавливать для перекрытия участка трубопровода.</li> <li>Перед пайкой вывинтить верхние элементы.</li> <li>Внимание: Учсть направление течения, так как вентиль не будет работать, если при монтаже будут перепутаны стороны.</li> <li>Верхние элементы затянуть с моментом затяжки 15-40Nm (50-100Nm).</li> </ul>



WATER TECHNOLOGY

28 459





WATER TECHNOLOGY

28 484

