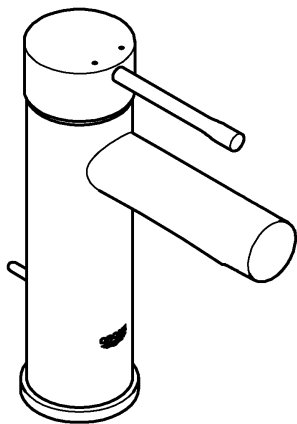
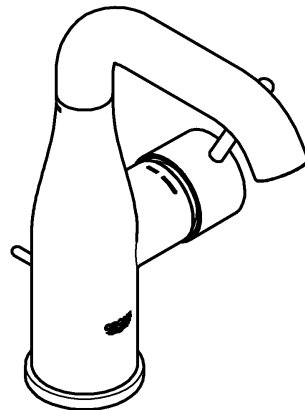


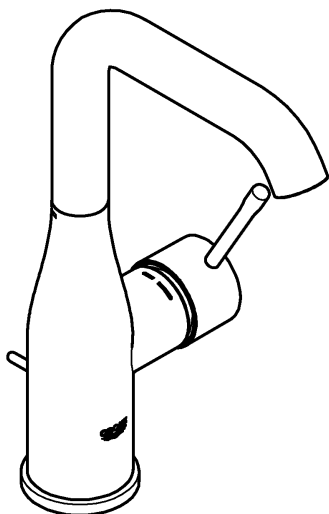
32 216



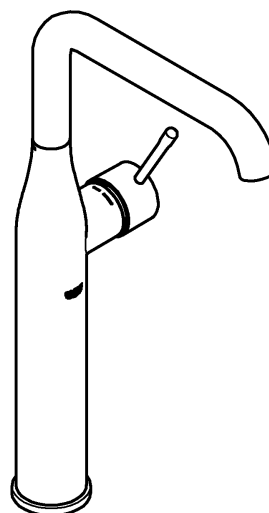
23 485



23 486

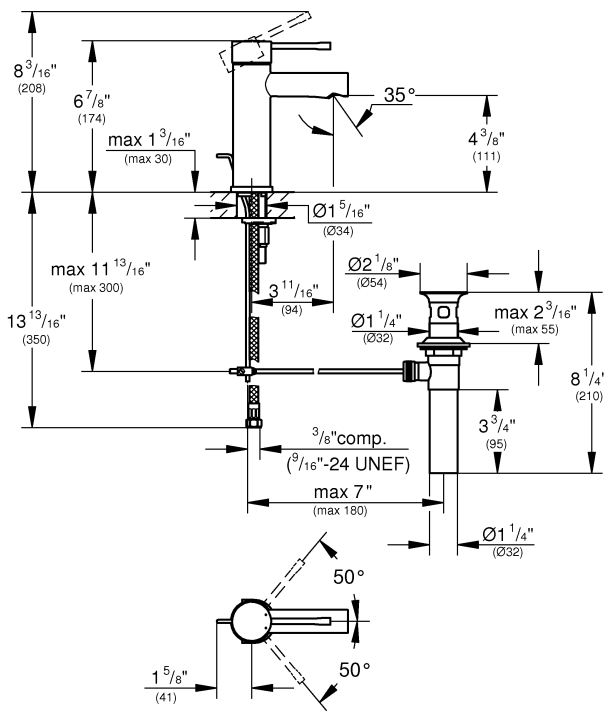


23 538

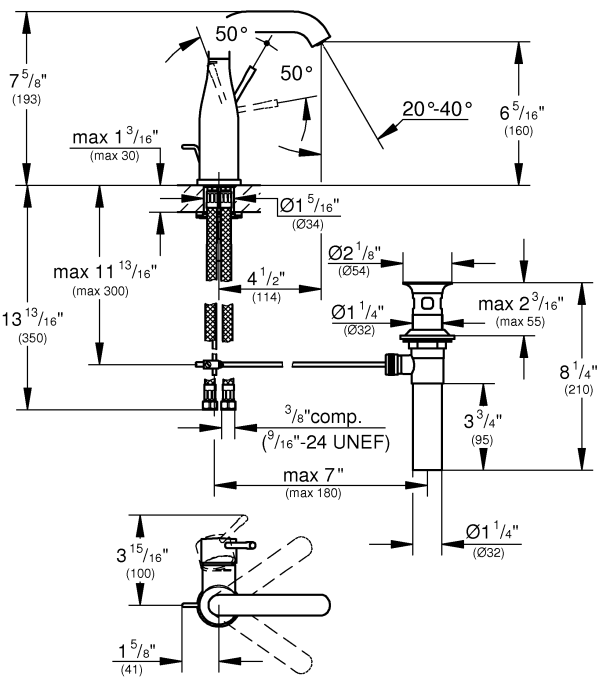


**English** .....1  
**Français** .....2  
**Español** .....3

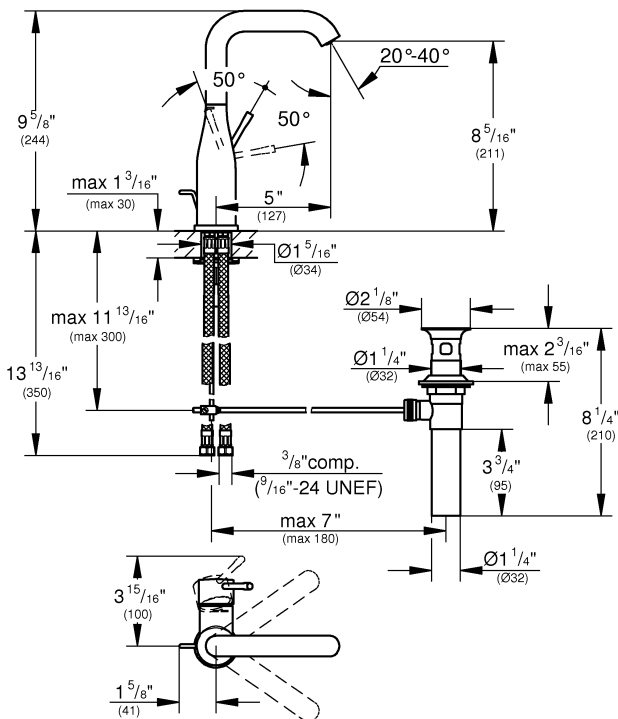
### 32 216



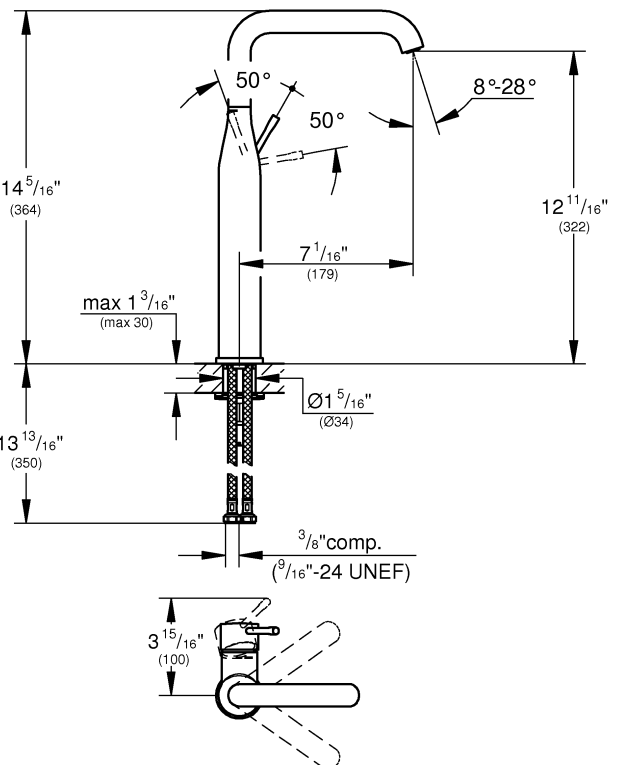
### 23 485



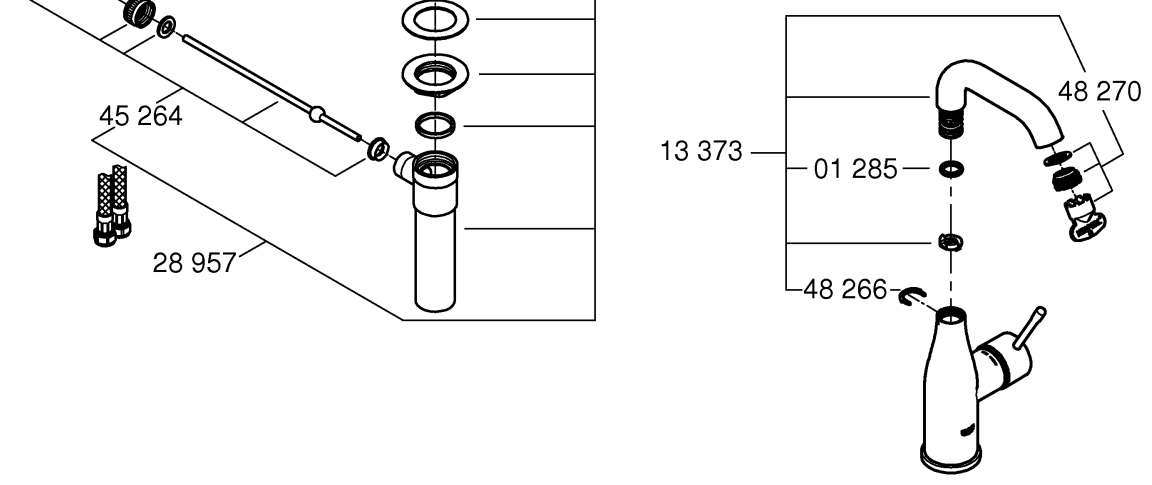
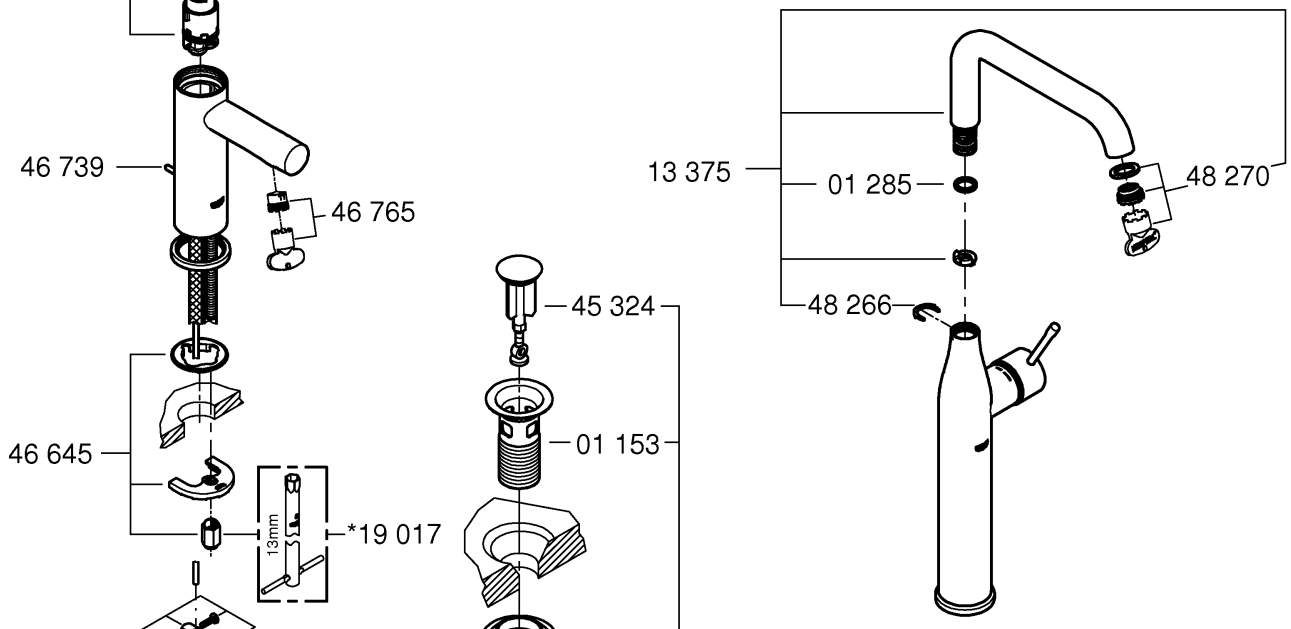
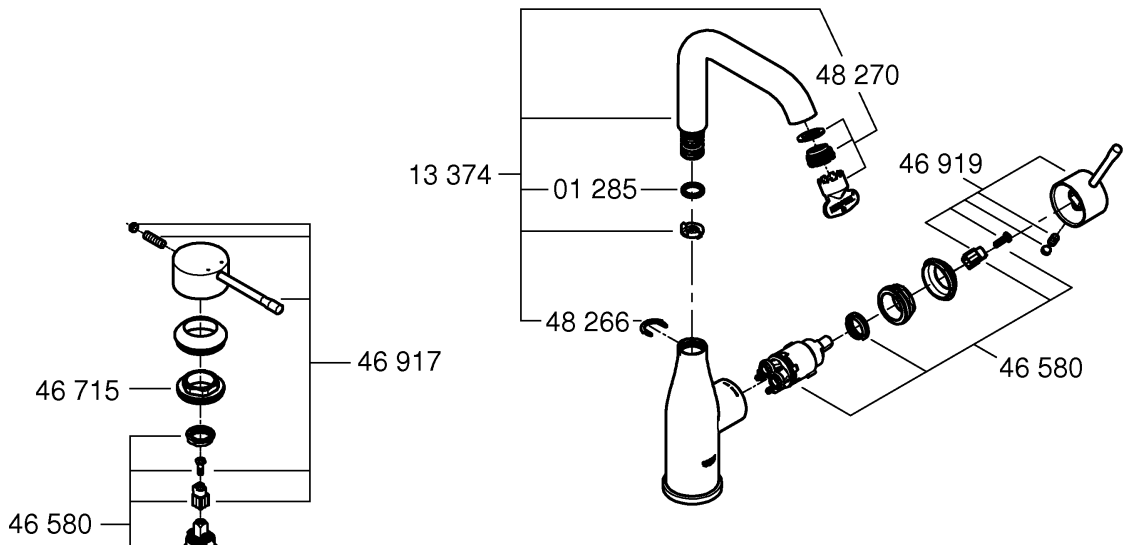
### 23 486



### 23 538



Bitte diese Anleitung an den Benutzer der Armatur weitergeben!  
Please pass these instructions on to the end user of the fitting.  
S.v.p remettre cette instruction à l'utilisateur de la robinetterie!



# English

## Application

Operation is possible in conjunction with:

- Pressurized storage heaters
- Thermally controlled instantaneous heaters
- Hydraulically controlled instantaneous heaters

Operation with low-pressure storage heaters (displacement water heaters) is **not** possible.

---

## Specifications

- Max. flow 5 L/min or 1.3 gpm/60 psi
- Flow pressure
  - min. 7.25 psi
  - recommended 14.5 - 72.5 psi
  - greater than 72.5 psi, fit pressure reducing valve
- Max. operating pressure 145 psi
- Test pressure 232 psi
- Temperature 158 °F
  - max. (hot water inlet)
  - thermal disinfection possible
- Water connection hot - LH  
cold - RH
- Non reversible cartridge

## Note

Major pressure differences between hot and cold water supply should be avoided.

---

## Installation

**Flush piping system prior and after installation of faucet thoroughly!**

### Mount faucet on basin

See dimensional drawing on fold-out page I.

For installation, see fold-out page III, Figs. [1] to [3].

Lift rod (A) must be inserted into the mixer body during installation.

**Fit pop-up drain (28 957)**, see Fig. [4], ensure that flange of pop-up drain is sealed.

### Connect faucet

For this purpose the supply hoses must be connected to the angle stops (or other supply points), see Figs. [5] and [6].

The hot water supply should be connected on the left, the cold water supply on the right side.

Avoid cross connection. The cartridge is not reversible.

**Open angle stops and check faucet for correct function**, see Fig. [7].

**Check connections for leakage.**

## Temperature limiter

On delivery, the temperature limiter (fitted as standard) is inoperative.

For commissioning see "replacing the cartridge" point 1 to 3, Figs. [8] and [9].

Remove temperature limiter (B) and depending on the maximum temperature required, turn clockwise and refit, see Fig. [9].

---

## Maintenance

Inspect and clean all parts, replace as necessary and grease with special grease.

### Shut off the hot and cold water supply!

**I. Replacing the cartridge**, see Fig. [8].

1. Lever out plug (C).
2. Remove screw (D) using a 3mm socket wrench and pull off lever (E).
3. Pull off cap (F).
4. Turn out screwing (G) with key 27mm.
5. Change complete cartridge (H).

Assemble in reverse order.

### Observe the correct installation position!

Make sure that the cartridge seals engage in the grooves and the locating pins at the base of the cartridge slot into the apertures on the housing.

Screw in and tighten screwing (G).

**II. Flow regulator**, see fold-out page II.

Unscrew and clean flow regulator (46 765/48 270).

Assemble in reverse order.

**Replacement parts**, see fold-out page II (\* = special accessories).

---

## Care

Instructions for care of this single lever faucet will be found in the Limited Warranty supplement.

## Français

### Domaine d'application

Le service est possible en combinaison avec:

- Des chauffe-eau à accumulateur sous pression
- Des chauffe-eau instantanés à commande thermique
- Des chauffe-eau instantanés à commande hydraulique

Un service avec des systèmes d'eau chaude à écoulement libre **n'est pas** possible.

---

### Caractéristiques techniques

- Débit maxi. 5 l/min ou 1.3 g/min / 4.1 bar
- Pression dynamique
  - mini. 0.5 bar
  - recommandée 1 - 5 bar
  - supérieure à 5 bar, mise en place d'un réducteur de pression
- Pression de service maxi. 10 bar
- Pression d'épreuve 16 bar
- Température
  - maxi. (admission d'eau chaude) 70 °C
  - Désinfection thermique possible
- Raccord d'eau chaude - à gauche  
froide - à droite
- Cartouche non réversible

### Remarque

Il convient d'éviter toute différence de pression importante entre l'alimentation en eau chaude et froide.

---

### Montage

**Bien rincer les canalisations avant et après l'installation!**

#### Monter le mitigeur sur le lavabo

Voir diagramme dimensionnel, voir volet I.

Pour le montage, voir volet III, figs. [1] à [3].

Lors du montage, engager la tirette de vidage (A) dans le corps du mitigeur.

**Monter la bonde de vidage (28 957),** voir fig. [4], s'assurer que le joint de clapet est étanche.

#### Raccorder le mitigeur

Pour ce faire, les conduites en cuivre doivent être ajustées sur les robinets d'équerre (ou autre points d'alimentation), voir figs. [5] et [6].

L'alimentation en eau chaude doit être raccordée sur la gauche et l'alimentation en eau froide sur la droite.

Eviter de croiser les raccords. La cartouche n'est pas réversible.

**Ouvrir les robinets d'équerre et vérifier que le mitigeur fonctionne correctement,** voir fig. [7].

**Vérifier l'étanchéité des raccords.**

#### Limiteur de température

Le limiteur de température monté en série est hors service lors de la livraison.

Pour la mise en service, voir «Remplacement de la cartouche», point 1 à 3, fig. [8] et [9].

Enlever le limiteur de température (B) et en fonction de la température maximale souhaitée tourner soit dans le sens des aiguilles d'une montre, puis réencliqueter, voir fig. [9].

---

### Maintenance

Contrôler, nettoyer et, si nécessaire, remplacer les pièces. Les graisser avec une graisse spéciale.

#### Arrêter les arrivées d'eau froide et d'eau chaude!

##### I. Remplacement de la cartouche, voir fig. [8].

1. Retirer le bouchon (C) en faisant levier.
2. Dévisser la vis (D) avec une clé Allen de 3mm et déposer le levier (E).
3. Retirer le capuchon (F).
4. Desserrer la bague fileté (G) avec une clé Allen de 27mm.
5. Remplacer la cartouche complète (H).

Le montage s'effectue dans l'ordre inverse.

##### Tenir compte de la position de montage!

S'assurer que les joints et les détrompeurs de la cartouche s'engagent sans forcer dans les logements prévus dans le corps.

Insérer la bague fileté (G) et serrer jusqu'au blocage.

##### II. Régulateur de jet, voir volet II.

Dévisser et nettoyer le régulateur de jet (46 765/48 270).

Montage dans l'ordre inverse.

**Pièces de rechange,** voir volet II (\* = accessoires spéciaux).

---

### Entretien

Les instructions d'entretien de ce mitigeur monocommande se trouvent dans l'annexe Garantie Limitée.

## Español

### Campo de aplicación

Es posible el funcionamiento en conjunción con:

- Acumuladores de presión
- Calentadores instantáneos con control térmico
- Calentadores instantáneos con control hidráulico

**No** instalar con acumuladores de baja presión (calentadores de agua sin presión)

---

### Datos técnicos

- Caudal máx. 5 L/min o 1.3 gpm/60 psi
- Presión
  - mín. 7.25 psi
  - recomendada 14.5 - 72.5 psi
  - si la presión es superior a 72.5 psi, se deberá instalar una válvula reductora de presión
- Presión de utilización máx. 145 psi
- Presión de verificación 232 psi
- Temperatura
  - máx. (entrada del agua caliente) 158 °F
  - Desinfección térmica posible
- Acometida del agua caliente - a la izquierda  
fría - a la derecha
- Cartucho irreversible

### A tener en cuenta

Deberán evitarse las diferencias de presión entre las acometidas del agua fría y del agua caliente.

---

### Instalación

**¡Purgar a fondo el sistema de tuberías antes y después de la instalación!**

#### Montar el mezclador

Ver el diagrama de la página desplegable I.

Para la instalación, ver la página desplegable III, figs. [1] a [3].

La varilla del vaciador (A) deberá colocarse antes de montar el monomando.

**Montar el desagüe (28 957)**, ver la fig. [4], asegurarse de que esté sellado el cuerpo de la válvula del desagüe.

#### Conectar el mezclador

Para esta finalidad, las tuberías deberán estar instaladas a las llaves de escuadra (o a los otros puntos de alimentación), ver las figs. [5] y [6].

La acometida del agua caliente deberá conectarse a la izquierda, y la acometida del agua fría deberá conectarse a la derecha.

Evite conexiones cruzadas. El cartucho no es reversible.

**Abrir las llaves de escuadra y comprobar el correcto funcionamiento del mezclador**, ver la fig. [7].

**Revisar las conexiones para comprobar la ausencia de escapes.**

### Limitador de temperatura

En el monomando tal como viene de fábrica está fuera de servicio el limitador de temperatura que viene incorporado de serie. Para de la puesta en servicio véase "cambio del cartucho" pto. 1 - 3, fig. [8] y [9]. Extraer el limitador de temperatura (B), y encajarlo de nuevo habiéndolo posicionado según la temperatura máxima del agua, y girándolo en sentido de las agujas; ver la fig. [9].

---

### Mantenimiento

Revisar, limpiar y cambiar eventualmente todas las piezas, y engrasarlas con grasa especial para grifería.

**Cerrar la llaves de las tuberías del agua fría y del agua caliente!**

**I. Cambio del cartucho**, ver la fig. [8].

1. Quitar el tapón (C) haciendo palanca.
2. Con una llave Allen de 3mm, desenroscar el tornillo prisionero (D) y quitar la palanca (E).
3. Quitar la carcasa (F).
4. Desenroscar la unión atornillada (G) con una llave de 27mm.
5. Cambiar el cartucho (H) completo.

El montaje se efectúa en el orden inverso.

**¡Atender a la posición de montaje!**

Hay que asegurarse de que las juntas del cartucho y los tetones ubicados en la base del mismo encajen en las entallas y orificios del cuerpo del monomando.

Enroscar la unión atornillada (G) y apretar fuertemente.

**II. Aireador**, ver la página desplegable II.

Desenroscar y limpiar el aireador (46 765/48 270).

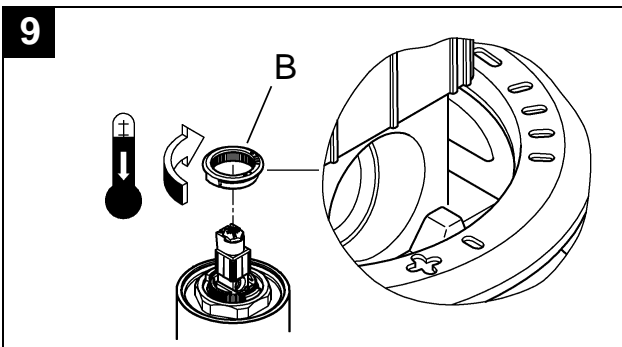
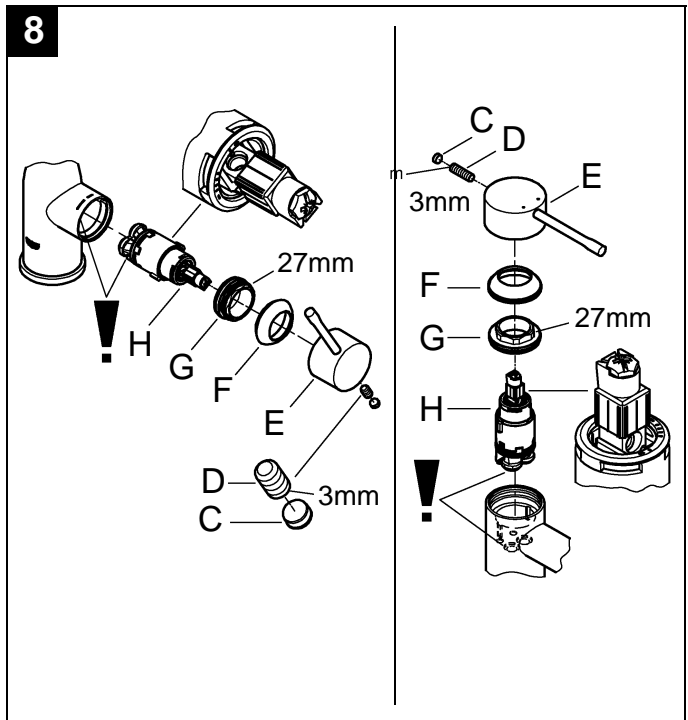
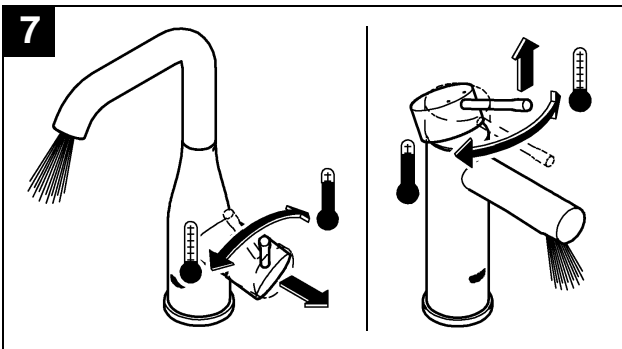
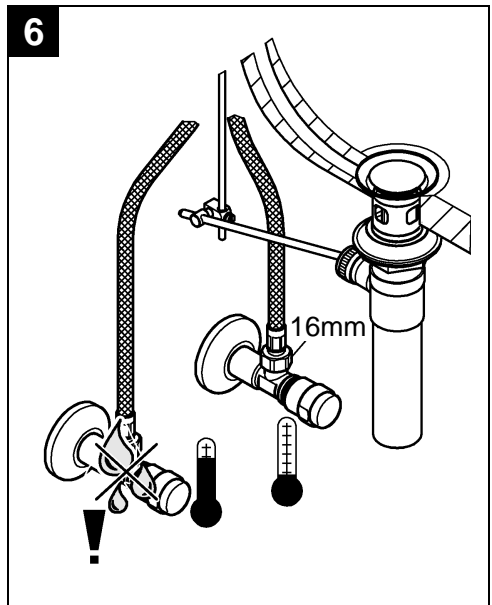
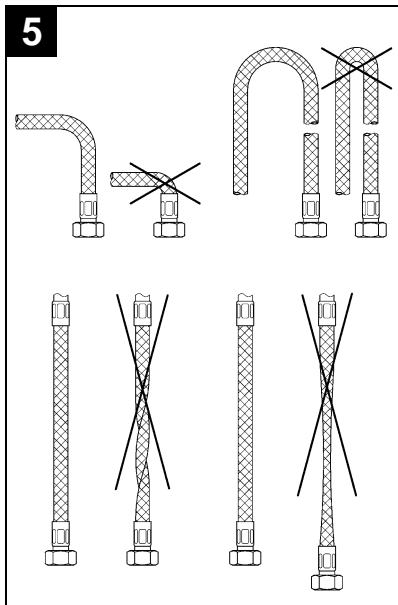
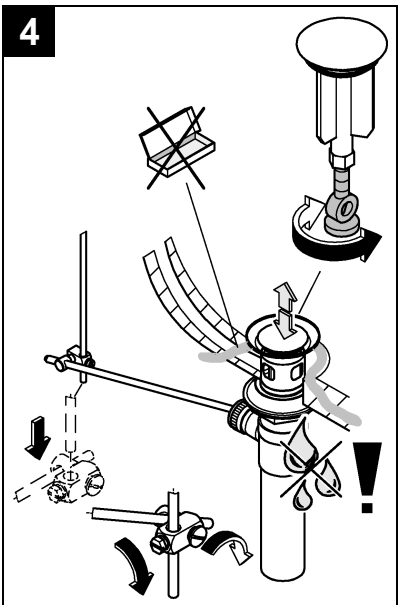
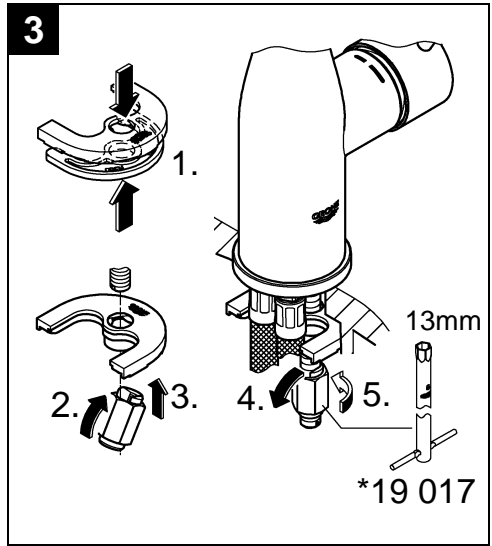
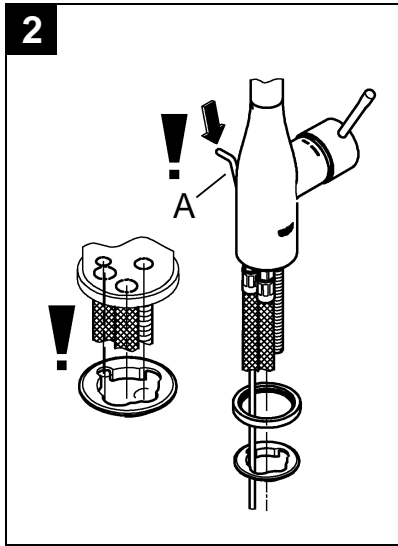
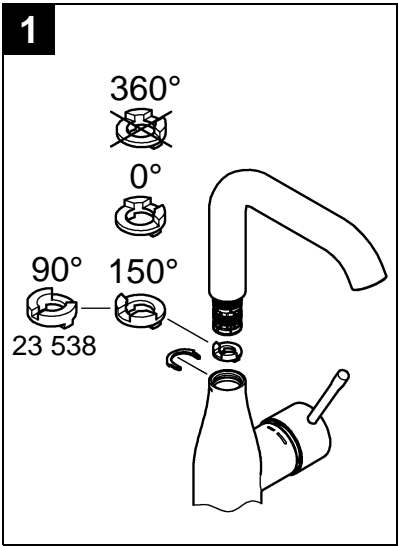
El montaje se efectúa procediendo en orden inverso.

**Componentes de sustitución**, Consulte la página desplegable II (\* = accesorios especiales).

---

### Cuidados periódicos

Las instrucciones a seguir para dar los necesarios cuidados periódicos a este mezclador monomando se dan en las Garantía Limitada que se adjuntan.



Pure Freude an Wasser

**GROHE**  


**D**  
☎ +49 571 3989 333  
impressum@grohe.de

**A**  
☎ +43 1 68060  
info-at@grohe.com

**AUS**  
**Argent Sydney**  
☎ +(02) 8394 5800  
**Argent Melbourne**  
☎ +(03) 9682 1231

**B**  
☎ +32 16 230660  
info.be@grohe.com

**BG**  
☎ +359 2 9719959  
grohe-bulgaria@grohe.com

**CAU**  
☎ +99 412 497 09 74  
info-az@grohe.com

**CDN**  
☎ +1 888 6447643  
info@grohe.ca

**CH**  
☎ +41 448777300  
info@grohe.ch

**CN**  
☎ +86 21 63758878

**CY**  
☎ +357 22 465200  
info@grome.com

**CZ**  
☎ +420 277 004 190  
grohe-cz@grohe.com

**DK**  
☎ +45 44 656800  
grohe@grohe.dk

**E**  
☎ +34 93 3368850  
grohe@grohe.es

**EST**  
☎ +372 6616354  
grohe@grohe.ee

**F**  
☎ +33 1 49972900  
marketing-fr@grohe.com

**FIN**  
☎ +358 10 8201100  
teknocalor@teknocalor.fi

**GB**  
☎ +44 871 200 3414  
info-uk@grohe.com

**GR**  
☎ +30 210 2712908  
nsapountzis@ath.forthnet.gr

**H**  
☎ +36 1 2388045  
info-hu@grohe.com

**HK**  
☎ +852 2969 7067  
info@grohe.hk

**I**  
☎ +39 2 959401  
info-it@grohe.com

**IND**  
☎ +91 124 4933000  
customercare.in@grohe.com

**IS**  
☎ +354 515 4000  
jonst@byko.is

**J**  
☎ +81 3 32989730  
info@grohe.co.jp

**KZ**  
☎ +7 727 311 07 39  
info-cac@grohe.com

**LT**  
☎ +372 6616354  
grohe@grohe.ee

**LV**  
☎ +372 6616354  
grohe@grohe.ee

**MAL**  
☎ +1 800 80 6570  
info-singapore@grohe.com

**N**  
☎ +47 22 072070  
grohe@grohe.no

**NL**  
☎ +31 79 3680133  
vragen-nl@grohe.com

**NZ**  
☎ +09/373 4324

**P**  
☎ +351 234 529620  
commercial-pt@grohe.com

**PL**  
☎ +48 22 5432640  
biuro@grohe.com.pl

**RI**  
☎ +62 21 2358 4751  
info-singapore@grohe.com

**RO**  
☎ +40 21 2125050  
info-ro@grohe.com

**ROK**  
☎ +82 2 559 0790  
info-singapore@grohe.com

**RP**  
☎ +63 2 8041617

**RUS**  
☎ +7 495 9819510  
info@grohe.ru

**S**  
☎ +46 771 141314  
grohe@grohe.se

**SGP**  
☎ +65 6 7385585  
info-singapore@grohe.com

**SK**  
☎ +420 277 004 190  
grohe-cz@grohe.com

**T**  
☎ +66 2610 3685  
info-singapore@grohe.com

**TR**  
☎ +90 216 441 23 70  
GroheTurkey@grome.com

**UA**  
☎ +38 44 5375273  
info-ua@grohe.com

**USA**  
☎ +1 800 4447643  
us-customerservice@grohe.com

**VN**  
☎ +84 8 5413 6840  
info-singapore@grohe.com

**AL** **BiH** **HR** **KS**  
**ME** **MK** **SLO** **SRB**  
☎ +385 1 2911470  
adria-hr@grohe.com

**Eastern Mediterranean,  
Middle East - Africa  
Area Sales Office:**  
☎ +357 22 465200  
info@grome.com

**IR** **OM** **UAE** **YEM**  
☎ +971 4 3318070  
grohedubai@grome.com

**Far East Area Sales Office:**  
☎ +65 6311 3600  
info@grohe.com.sg