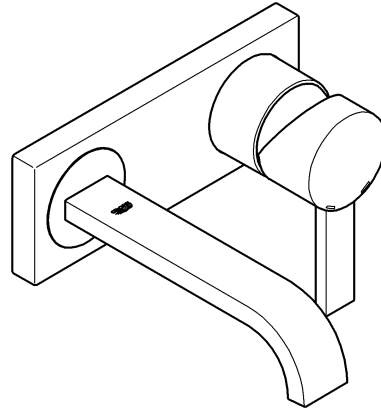
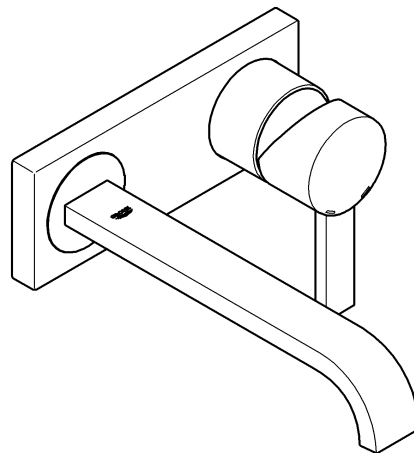


19 300



19 387



Allure

English1
Français1
Español2

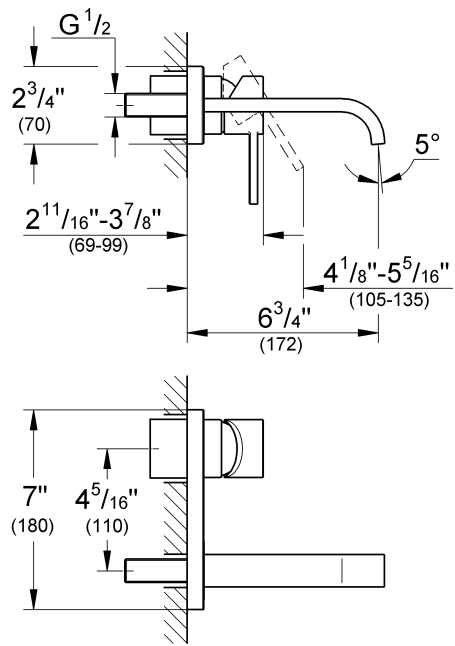
Design + Engineering GROHE Germany

96.196.131/ÄM 227626/11.13

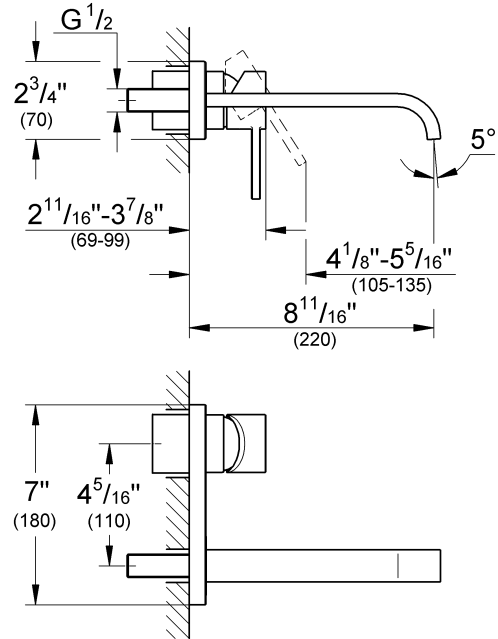
GROHE

ENJOY WATER®

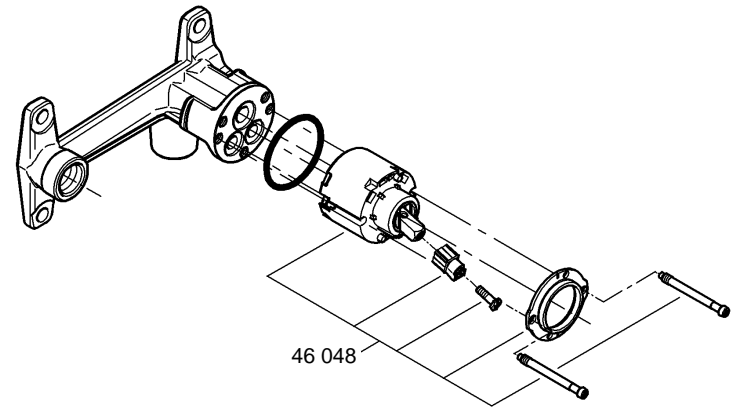
19 300



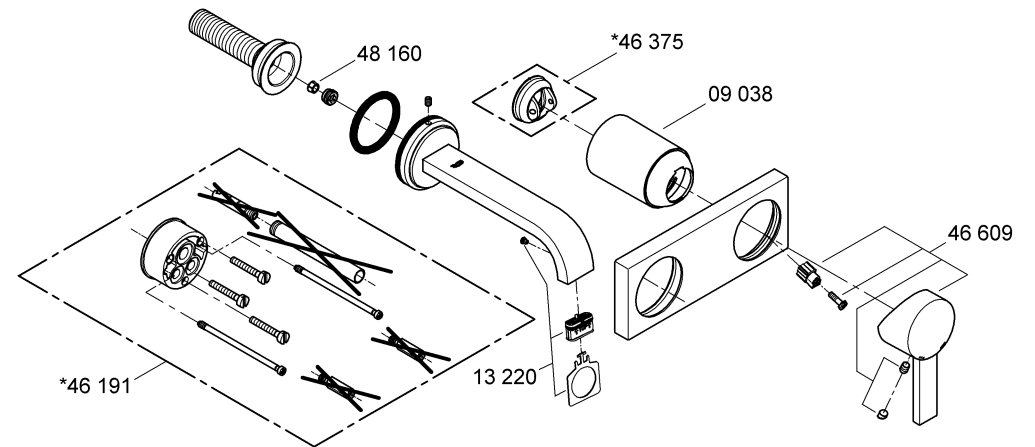
19 387



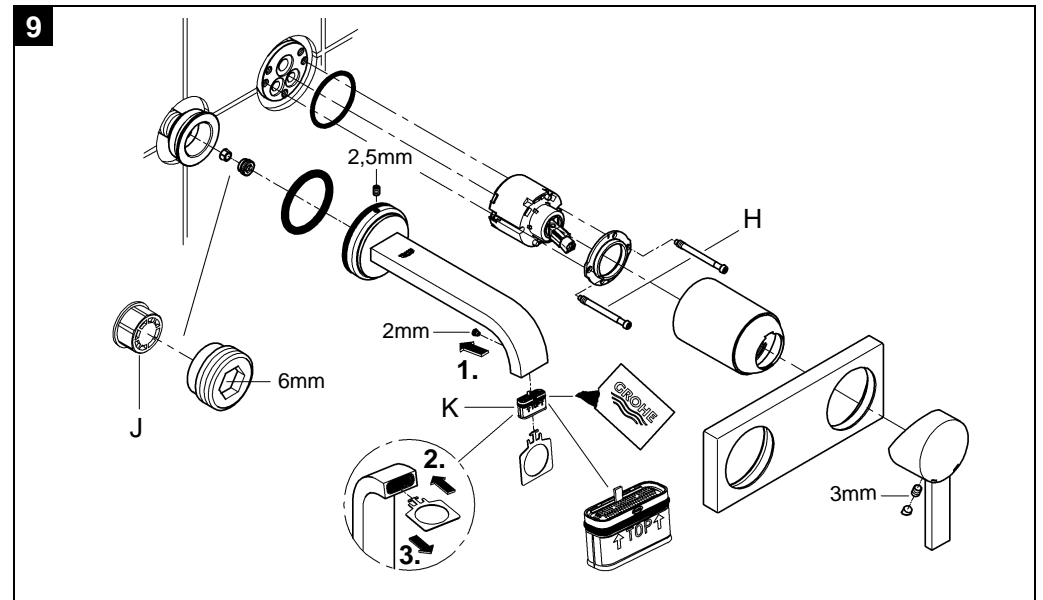
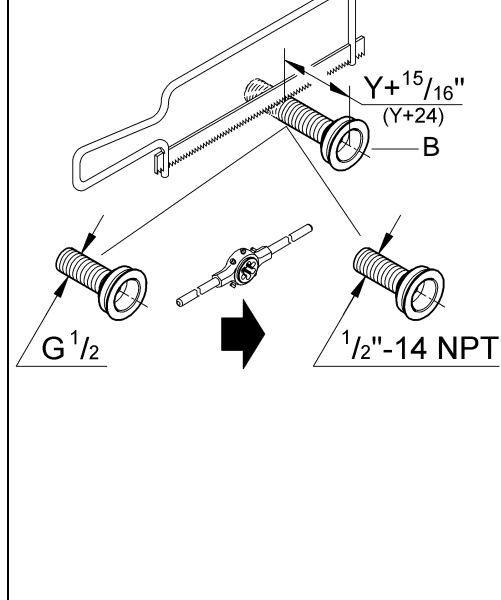
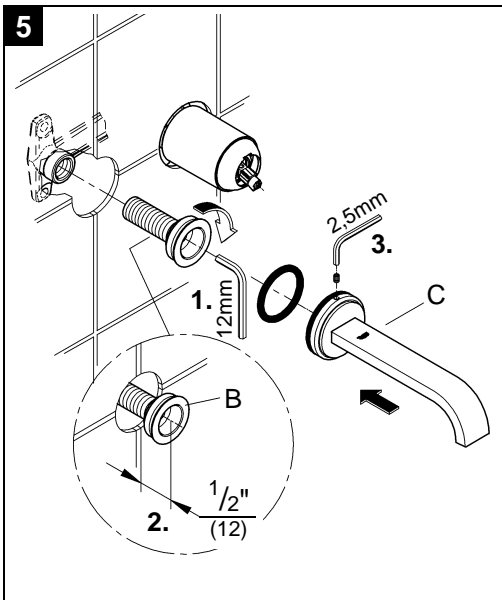
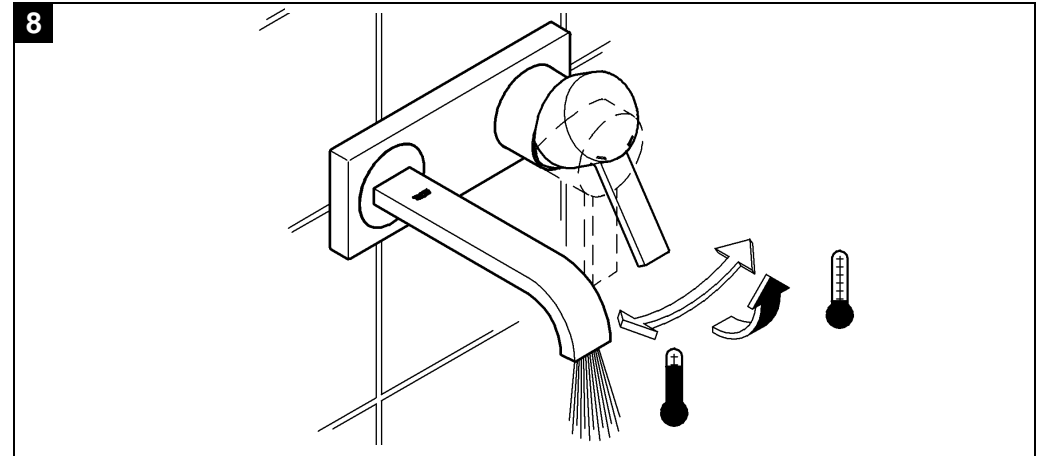
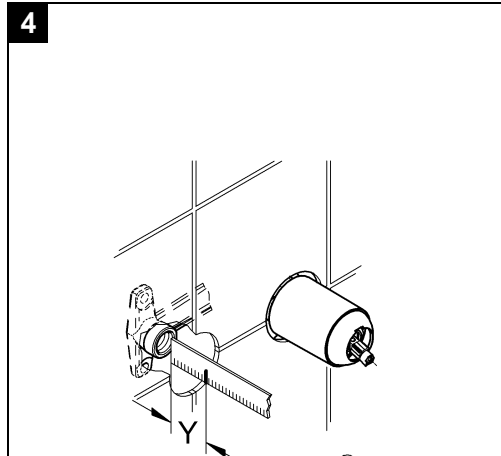
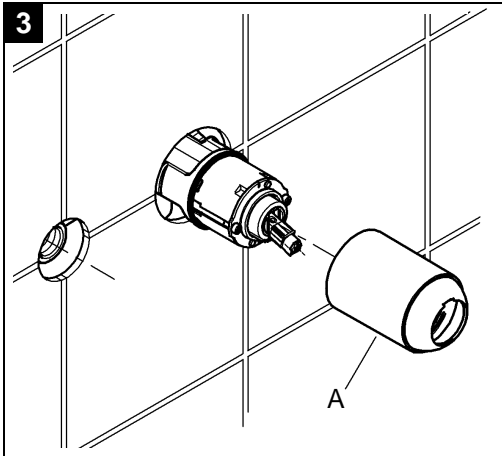
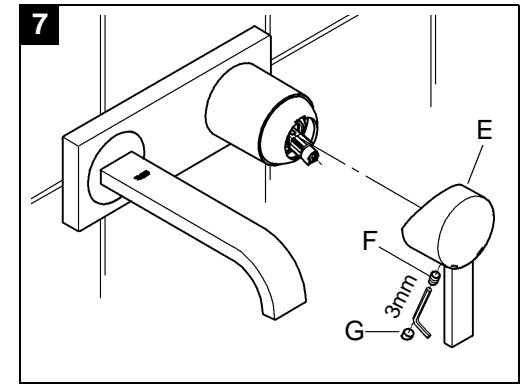
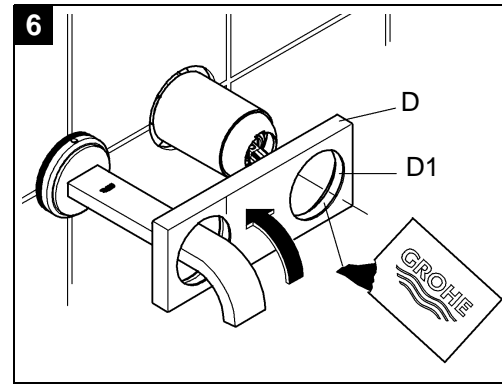
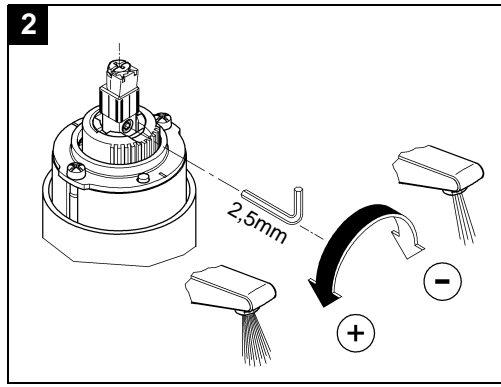
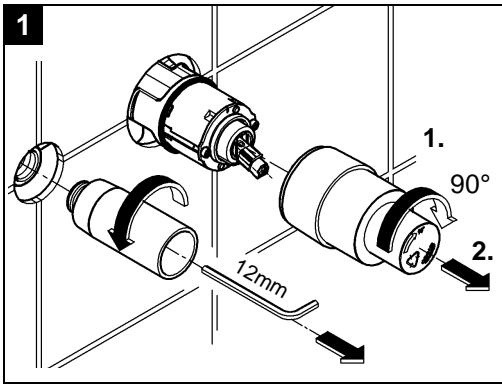
33 780



19 300
19 387



Please pass these instructions on to the end user of the fitting!
 S.v.p remettre cette instruction à l'utilisateur de la robinetterie!
 Entregue estas instrucciones al usuario final de la grifería!



English

Installation

Remove the fitting template, see fold-out page II, Fig. [1].

Flush piping system prior and after installation of faucet thoroughly!

Scalding protection possible by fitting a **temperature limiter** (see Replacement parts, fold-out page I, Prod. no.: 46 375).

Flow rate limiter

This mixer is fitted with a flow rate limiter, permitting an infinitely variable individual reduction in flow rate. The highest possible flow rate (**5 L/min or 1.32 gpm**) is set at the factory before dispatch.

The use of flow rate limiters in combination with hydraulic instantaneous heaters is not recommended.

For commissioning, see fold-out page II, see Fig. [2].

Shut off hot and cold water supply.

Install fitting

1. Screw on cap (A), see Fig. [3].
2. Determine dimension "Y" from the leading edge of built-in mixer housing to face of tiles, see Fig. [4].
3. Crosscut connection nipple (B) in such a way, that the installation dimension is "Y"+15/16".
4. Using an 12mm allen wrench, screw connection nipple (B) into the built-in mixer housing until the installation dimension is 1/2". Tighten spout (C) from above, using an 2.5mm allen wrench, see Fig. [5].

5. Grease seal (D1) and push on escutcheon (D), see Fig. [6].

6. Attach lever (E), secure by tightening the loosely fitted set screw (F) using an 3mm allen wrench and insert plug (G), see Fig. [7].

If the escutcheon will not slide far enough onto the cap, you must additionally install an extension (see replacement parts fold-out page I, ref. No. 46 191 = 1").

Open hot and cold water supply and check connections for watertightness!

Check fitting for correct operation, see Fig. [8].

Maintenance

Inspect and clean all parts, replace as necessary and lubricate with special grease.

Shut off hot and cold water supply.

I. Replacing the cartridge, see fold-out page II, Fig. [9].

Assemble in reverse order.

Observe the correct installation position!

Ensure that the cartridge seals engage in the grooves of the housing. Fit screws (H) and tighten **evenly and alternately**.

II. Restrictor (J) and filter (K), see fold-out page II, Fig. [9].

Replacement parts, see fold-out page I (* = special accessories).

Care

Instructions for care of this faucet will be found in the Limited Warranty supplement.

Français

Installation

Retirer le gabarit de montage, voir volet II, fig. [1].

Bien rincer les canalisations avant et après l'installation!

Protection anti-échaudage possible en montant un **limiteur de température** (voir Pièces de rechange, volet I, réf. 46 375).

Limiteur de débit

Cette robinetterie est équipée d'un limiteur de débit. Celui-ci permet une limitation individuelle et en continu du débit. Le débit maximal est pré-réglé en usine (**5 L/min ou 1.32 gpm**).

L'utilisation du limiteur de débit est déconseillée avec des chauffe-eau instantanés à commande hydraulique.

Pour l'activation voir volet II, fig. [2].

Couper l'alimentation en eau chaude et en eau froide.

Montage de la robinetterie

1. Visser le capuchon (A), voir fig. [3].
2. Mesurer la cote "Y" du bord supérieur du boîtier encastré jusqu'au bord supérieur des carreaux, voir fig. [4].
3. Couper le nipple de raccordement (B) à la bonne longueur pour obtenir "Y"+24mm.
4. Visser le nipple de raccordement (B) à l'aide d'une clé Allen de 12mm dans le boîtier encastré de manière à obtenir une dimension de montage de 12mm. Fixer le bec (C) par le haut à l'aide d'une clé Allen de 2,5mm, voir fig. [5].
5. Graisser le joint (D1) et insérer la rosace (D), voir fig. [6].

6. Insérer le levier (E) et visser légèrement la vis sans tête (F) à l'aide d'une clé Allen de 3mm, insérer le bouchon (G), voir fig. [7].

Si la rosace ne s'engage pas assez loin sur le capot, monter une rallonge (voir Pièces de rechange, volet I, réf. 46 191 = 25mm).

Ouvrir l'arrivée d'eau et contrôler l'étanchéité des raccords.

Vérifier le fonctionnement de la robinetterie, voir fig. [8].

Maintenance

Contrôler toutes les pièces, les nettoyer, les remplacer si nécessaire et les graisser avec de la graisse spéciale pour robinetterie.

Couper l'alimentation en eau chaude et en eau froide.

I. Remplacement de la cartouche, voir volet II, fig. [9].

Le montage s'effectue dans l'ordre inverse de la dépose.

Respecter la position de montage!

Veiller à ce que les joints de la cartouche s'engagent correctement dans les encoches du corps de robinetterie. Visser les vis (H) et les serrer **en alternance et de manière homogène**.

II. Dispositif d'étranglement (J) et tamiz (K), voir volet II, fig. [9].

Pièces de rechange, voir volet I (* = Accessoires spéciaux).

Entretien

Les indications relatives à l'entretien de cette robinetterie figurent sur la notice jointe à l'emballage.

Español

Instalación

Sacar el patrón de montaje, véase la página desplegable II, fig. [1].

¡Purgar a fondo el sistema de tuberías antes y después de la instalación!

Es posible una protección contra escaldaduras instalando un **limitador de temperatura** (véase piezas de recambio, página desplegable I, núm. de pedido: 46 375).

Limitador de caudal

Esta grifería está equipada con un limitador de caudal.

Gracias a ello es posible una limitación individual del caudal sin escalonamientos. El caudal sale preajustado de fábrica al máximo posible (**5 L/min o 1.32 gpm**).

Se recomienda no utilizar el limitador de caudal en combinación con calentadores instantáneos con control hidráulico.

Para la activación, véase la página desplegable II, fig. [2].

Cerrar las llaves de paso del agua fría y del agua caliente.

Montaje de la grifería

1. Enroscar la tapa (A), véase la fig. [3].
2. Determinar la cota "Y" desde el borde superior de la parte empotrable hasta el borde exterior de los azulejos, véase la fig. [4].
3. Cortar a medida la boquilla roscada de conexión (B), de manera que se produzca una cota total de "Y"+15/16".
4. Enroscar la boquilla roscada de conexión (B) en la parte empotrable con una llave de macho hexagonal de 12mm, para conseguir una cota de montaje de 1/2". Fijar el caño (C) por arriba mediante una llave de macho hexagonal de 2,5mm, véase la fig. [5].

5. Engrasar la junta (D1) y montar el rosetón (D), véase la fig. [6].

6. Fijar la palanca (E), estando el tornillo prisionero ligeramente enroscado (F), con una llave de macho hexagonal de 3mm y colocar el tapón (G), véase la fig. [7].

Si el rosetón no dejase sobresalir suficientemente la tapa, al haberlo pasado por la misma, habrá que montar además una prolongación (véase piezas de recambio en la página desplegable I, núm. de pedido: 46 191 = 1").

¡Abrir la alimentación de agua y comprobar la estanqueidad de las conexiones!

Comprobar el funcionamiento de la grifería, véase la fig. [8].

Mantenimiento

Verificar todas las piezas, limpiarlas, cambiarlas en caso de necesidad y engrasarlas con grasa especial para griferías.

Cerrar las llaves de paso del agua fría y del agua caliente.

I. Cambio del cartucho, véase la página desplegable II, fig. [9].

El montaje se efectúa en el orden inverso.

¡Atender a la posición de montaje!

Hay que asegurarse de que las juntas del cartucho encajen en las entallas del cuerpo del monomando. Enroscar los tornillos (H), apretándolos **alternativa y uniformemente**.

II. Estrangulador (J) y tamiz (K), véase la página desplegable II, fig. [9].

Piezas de recambio, véase la página desplegable I (* = accesorios especiales).

Cuidados

Las instrucciones para los cuidados de esta grifería se encuentran en las instrucciones de conservación adjuntas.

D
☎ +49 571 3989 333
impressum@grohe.de

A
☎ +43 1 68060
info-at@grohe.com

AUS
Argent Sydney
☎ +(02) 8394 5800
Argent Melbourne
☎ +(03) 9682 1231

B
☎ +32 16 230660
info.be@grohe.com

BG
☎ +359 2 9719959
grohe-bulgaria@grohe.com

CAU
☎ +99 412 497 09 74
info-az@grohe.com

CDN
☎ +1 888 6447643
info@grohe.ca

CH
☎ +41 448777300
info@grohe.ch

CN
☎ +86 21 63758878

CY
☎ +357 22 465200
info@grome.com

CZ
☎ +420 277 004 190
grohe-cz@grohe.com

DK
☎ +45 44 656800
grohe@grohe.dk

E
☎ +34 93 3368850
grohe@grohe.es

EST
☎ +372 6616354
grohe@grohe.ee

F
☎ +33 1 49972900
marketing-fr@grohe.com

FIN
☎ +358 10 8201100
teknocalor@teknocalor.fi

GB
☎ +44 871 200 3414
info-uk@grohe.com

GR
☎ +30 210 2712908
nsapountzis@ath.forthnet.gr

H
☎ +36 1 2388045
info-hu@grohe.com

HK
☎ +852 2969 7067
info@grohe.hk

I
☎ +39 2 959401
info-it@grohe.com

IND
☎ +91 124 4933000
customercare.in@grohe.com

IS
☎ +354 515 4000
jonst@byko.is

J
☎ +81 3 32989730
info@grohe.co.jp

KZ
☎ +7 727 311 07 39
info-cac@grohe.com

LT
☎ +372 6616354
grohe@grohe.ee

LV
☎ +372 6616354
grohe@grohe.ee

MAL
☎ +1 800 80 6570
info-singapore@grohe.com

N
☎ +47 22 072070
grohe@grohe.no

NL
☎ +31 79 3680133
vragen-nl@grohe.com

NZ
☎ +09/373 4324

P
☎ +351 234 529620
commercial-pt@grohe.com

PL
☎ +48 22 5432640
buiro@grohe.com.pl

RI
☎ +62 21 2358 4751
info-singapore@grohe.com

RO
☎ +40 21 2125050
info-ro@grohe.com

ROK
☎ +82 2 559 0790
info-singapore@grohe.com

RP
☎ +63 2 8041617

RUS
☎ +7 495 9819510
info@grohe.ru

S
☎ +46 771 141314
grohe@grohe.se

SGP
☎ +65 6 7385585
info-singapore@grohe.com

SK
☎ +420 277 004 190
grohe-cz@grohe.com

T
☎ +66 2610 3685
info-singapore@grohe.com

TR
☎ +90 216 441 23 70
GroheTurkey@grome.com

UA
☎ +38 44 5375273
info-ua@grohe.com

USA
☎ +1 800 4447643
us-customerservice@grohe.com

VN
☎ +84 8 5413 6840
info-singapore@grohe.com

AL **BiH** **HR** **KS**
ME **MK** **SLO** **SRB**
☎ +385 1 2911470
adria-hr@grohe.com

**Eastern Mediterranean,
Middle East - Africa
Area Sales Office:**
☎ +357 22 465200
info@grome.com

IR **OM** **UAE** **YEM**
☎ +971 4 3318070
grohedubai@grome.com

Far East Area Sales Office:
☎ +65 6311 3600
info@grohe.com.sg