

This faucet complies with NSF61/9, ASME/ANSI A112.18.1 and CSA B 125 Standards.
Este grifo se encuentra conforme con los estándares de NSF61/9, de ASME/ANSI A112.18.1 y de CSA B 125.

Installation Instructions ● Instrucciones de Instalación

Dear Customer

Thank you for selecting our product. We are confident we can fully satisfy your expectations by offering you a wide range of technologically advanced products which directly result from our many years of experience in faucet and fitting production.

ENGLISH

Estimado Cliente

Muchas gracias por elegir nuestro producto. Estamos seguros que podemos satisfacer completamente sus expectativas ofreciéndole una amplia variedad de productos tecnológicamente avanzados que resultan directamente de muchos años de experiencia en grifos y su producción apropiada.

ESPAÑOL

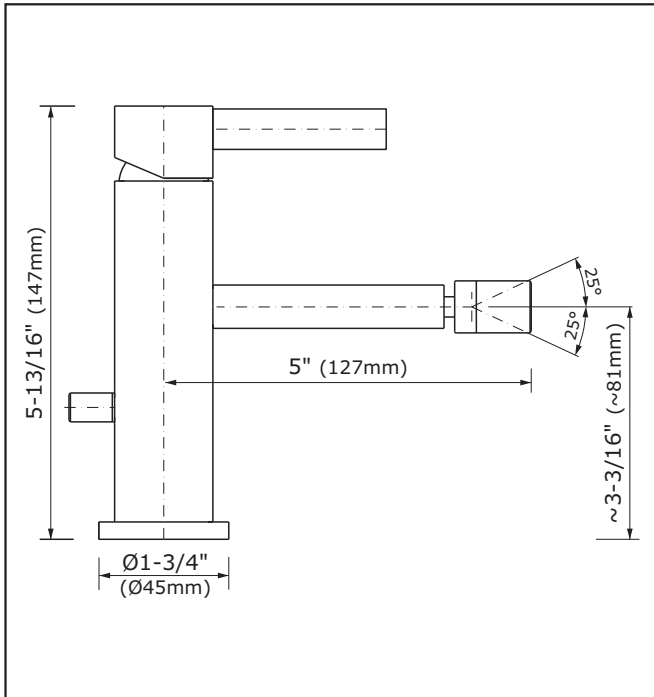
ATTENTION!

For care, use soft towel with soap and water only! Under no circumstances should you use any chemicals. For faucets with ORB (oil rubbed bronze) finish please be extra careful not to damage, scuff or ruin the finish during the installation and cleaning!

ATENCIÓN!

Para el cuidado, utilice solamente una toalla suave con jabón y agua! Bajo ninguna circunstancia no use productos químicos. Con los grifos de acabado ORB (bronce frotado con aceite) hay que tener un cuidado especial para no dañar, arañar o destruir el acabado durante su instalación o limpieza!

Modelo **QUBIC TRE 6261-LM39**



ENGLISH

➔ For easy installation of your GRAFF faucet you will need:

- to READ ALL the instructions completely before beginning,
- to READ ALL the warnings, care and maintenance information.

➔ To complete the project, you should:

- gather the tools and all the parts you will need,
- prepare the mounting area,
- mount the faucet,
- connect the supply lines,
- finally test and flush the faucet.

➔ You should have the following tools:

- adjustable wrench,
- adjustable pliers,
- hex key (included in the box),
- Teflon® tape.

ESPAÑOL

➔ Para la instalación fácil de su grifo de la GRAFF usted necesitará:

- LEER TODAS las instrucciones completamente antes de comenzar,
- LEER TODA la información sobre las advertencias, cuidado y mantenimiento.

➔ Para terminar el proyecto, usted debe:

- recolectar las herramientas y todas las piezas que usted necesitará,
- preparar el área para el montaje,
- monte el grifo,
- conecte las líneas de fuente,
- finalmente pruebe y limpie el grifo con un chorro de agua.

➔ Usted debe tener las herramientas siguientes:

- llave ajustable,
- alicates acanalados,
- llave hexagonal (incluido en la caja),
- cinta adhesiva de Teflon®.

ENGLISH

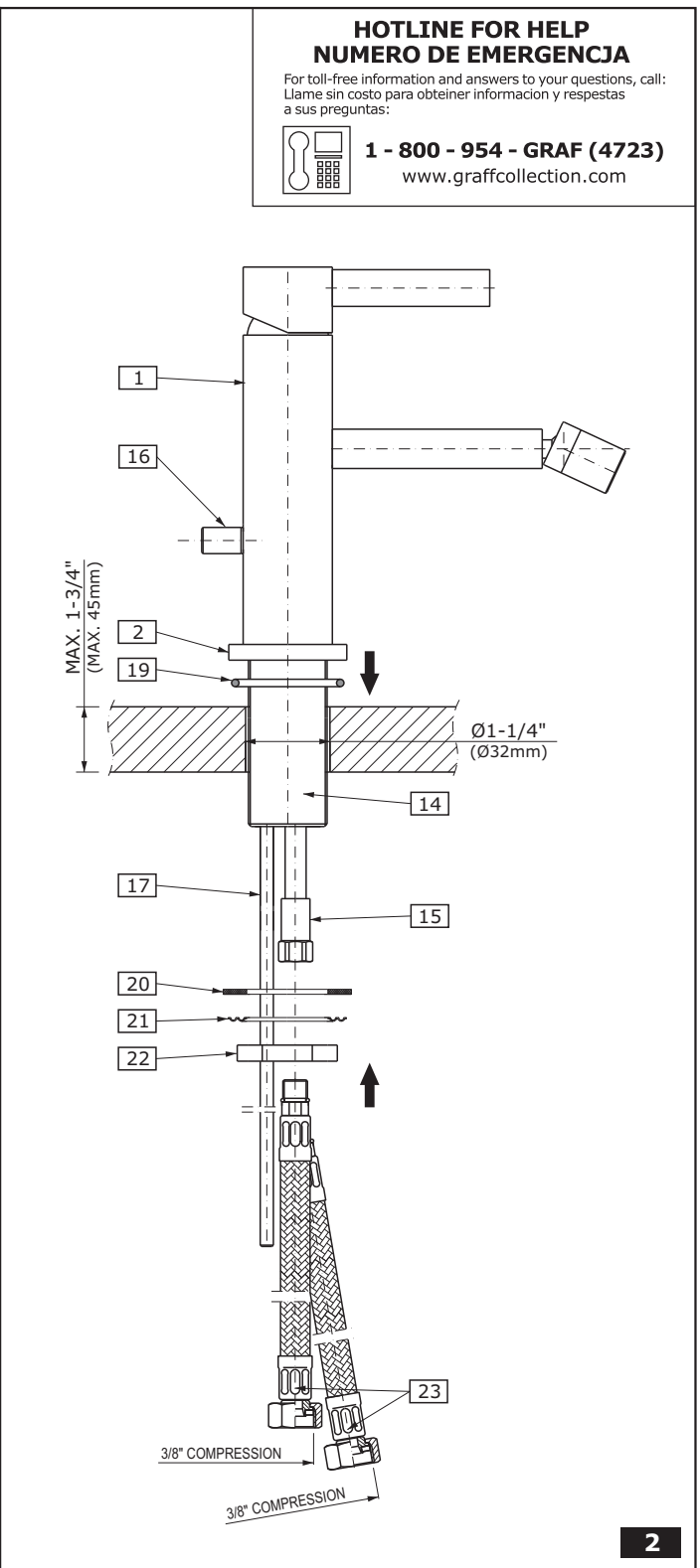
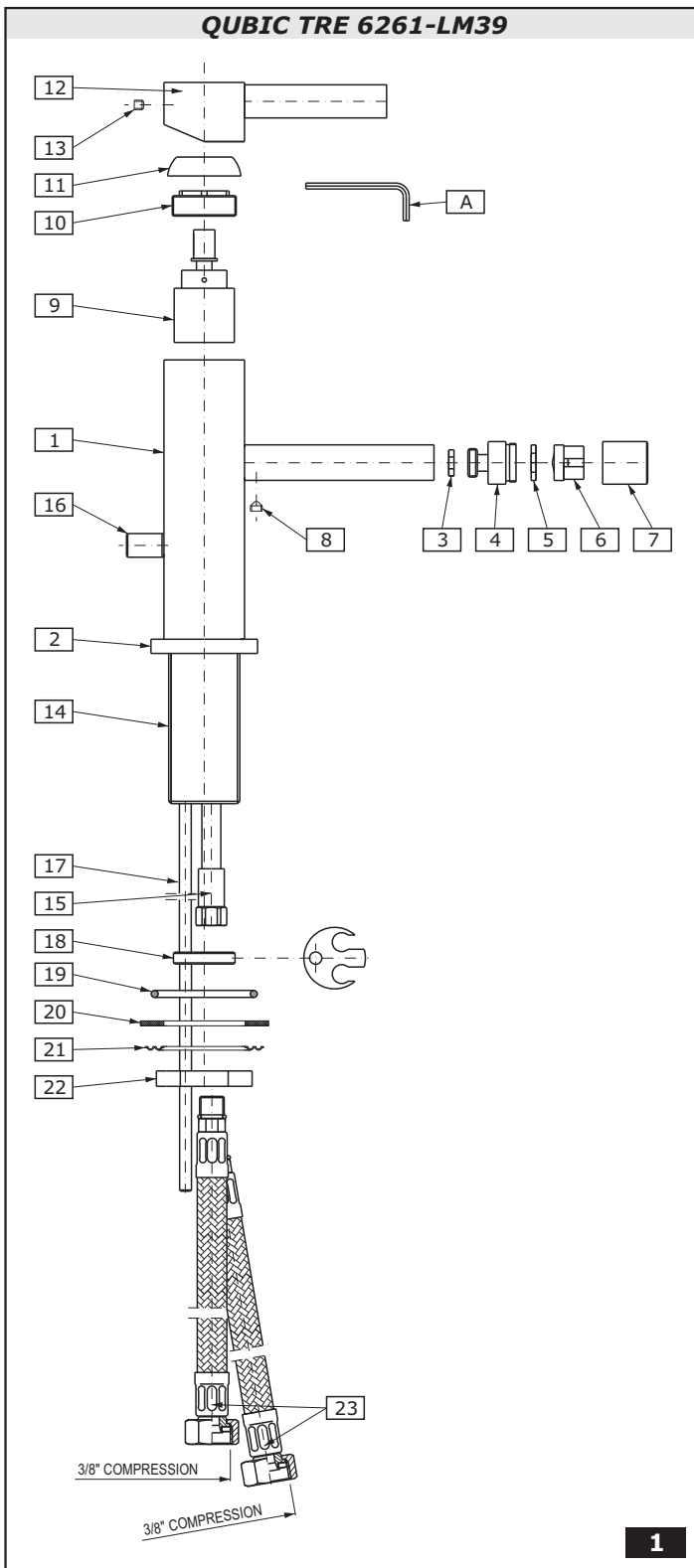
1	FAUCET BODY
2	FAUCET BASE
3	WASHER
4	BALL JOINT
5	WASHER
6	AERATOR INSERT
7	AERATOR BODY
8	SET SCREW
9	CARTRIDGE
10	NUT
11	CARTRIDGE COVER
12	LEVER
13	BOLT
14	THREADED STUB PIPE
15	SUPPLY TUBE (2 PCS.)
16	LIFT-ROD KNOB
17	LIFT-ROD
18	POSITIONING INSERT
19	BASE WASHER
20	RUBBER WASHER
21	METAL WASHER
22	MOUNTING NUT
23	SUPPLY HOSE, 3/8" COMPRESSION, LENGTH 17-11/16" (450mm) (2 PCS.)
A	7/64" (2.5mm) HEX KEY

ESPAÑOL

1	CUERPO DE LA MEZCLADORA
2	BASE DE LA MEZCLADORA
3	ARANDELA
4	ARTICULACIÓN ESFÉRICA
5	ARANDELA
6	INSERTO DEL AERADOR
7	CUERPO DEL AERADOR
8	TORNILLO DE FIJACIÓN
9	MEZCLADOR
10	TUERCA
11	CUBIERTA DEL MEZCLADOR
12	PALANCA
13	PERNO
14	ROSCA DE LA UNIÓN
15	TUBO DE SUMINISTRO (2 PIEZAS)
16	PERILLA DE LA BARRA DE LEVANTAMIENTO
17	BARRA DE LEVANTAMIENTO
18	INSERTO DE COLOCACIÓN
19	ARANDELA DE LA BASE
20	ARANDELA DE CAUCHO
21	ARANDELA DE METAL
22	TUERCA DE MONTAJE
23	MANGUERA DE SUMINISTRO, 3/8" COMPRESIÓN, LONGITUD DE 17-11/16" (450mm) (2 PIEZAS)
A	LLAVE ALLÉN 7/64" (2,5mm)

This faucet complies with NSF61/9, ASME/ANSI A112.18.1 and CSA B 125 Standards.
Este grifo se encuentra conforme con los estándares de NSF61/9, de ASME/ANSI A112.18.1 y de CSA B 125.

Installation Instructions ● Instrucciones de Instalación



FAUCET INSTALACION ● INSTALACIÓN DE LA MEZCLADORA

1

See fig. 2

ENGLISH

Ver la figura 2

ESPAÑOL

1. Hand tighten the supply hoses (**23**) into the threaded ends of copper lines (**15**). (With the spout facing towards you, screw the red labeled hose into the left tube and the blue labeled hose into the right tube).
2. Slide the lift rod (**17**) down the hole on the back of the body (**1**). Have the lift rod knob (**16**) that is already attached facing outwards.
3. Insert the rubber washer (**19**) into the undercut of the faucet base (**2**). Make sure that the washer stays flat inside the undercut.

1. Enrosque las mangueras de suministro (**23**) ajustando a mano al extremos roscados los tubos (**15**). (Con el surtidor de la mezcladora hacia usted, enrosque la manguera de etiqueta roja en el tubo izquierdo y la de etiqueta azul en el tubo derecho).
2. Deslice la barra de levantamiento (**17**) por el orificio de la parte posterior del cuerpo (**1**). Coloque la perilla de la barra de levantamiento (**16**), que ya está instalada, hacia fuera.

- Insert both supply hoses (23), the lift rod (17), and the threaded stub pipe (14) through the hole of designated install.
- Slide the rubber washer (20) under the designated hole, with the metal washer (21) underneath it, on the threaded stub pipe (14).
- Hand tighten the mounting nut (22) to the bottom of the threaded stub pipe (14). Adjust the spout to be in the right position, then tighten the mounting nut (22) with an adjustable wrench.

Continue on to page 3 for installation of drain assembly.

- Inserte la arandela de caucho (19) en el rebaje de la base de la mezcladora (2). Asegúrese de que la arandela quede al ras dentro del rebaje.
- Inserte las dos mangueras de suministro (23), la barra de levantamiento (17) y la rosca de la unión (14) a través del orificio de instalación designado.
- Deslice la arandela de caucho (20) abajo del orificio designado, con la arandela de metal (21) debajo, en la rosca de la unión (14).
- Enrosque la tuerca de montaje (22) a mano hasta la parte superior de la rosca de la unión (14). Ajuste el surtidor hasta lograr la posición correcta, después apriete la tuerca de montaje (22) con una llave inglesa.

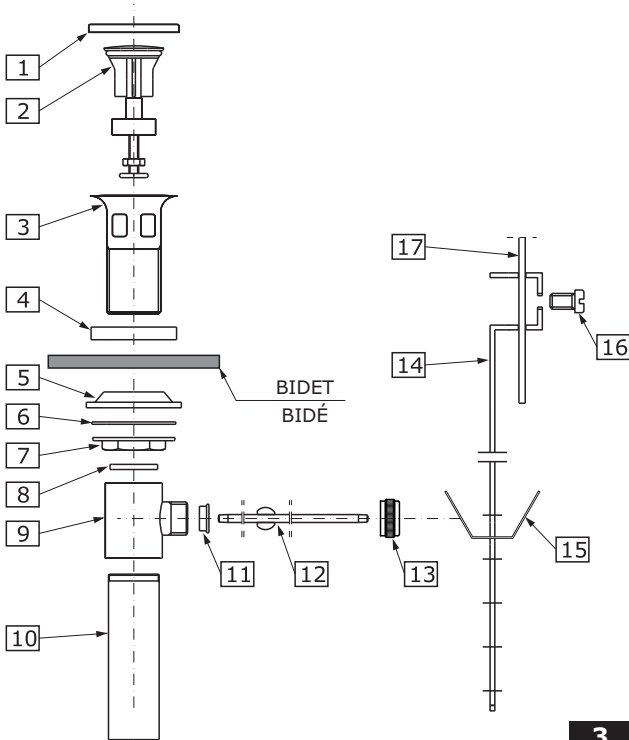
Vaya a la página 3 para continuar con la instalación del ensamble de drenaje.

DRAIN ASSEMBLY INSTALLATION ● INSTALACIÓN DEL DRENAJE

2

ENGLISH

ESPAÑOL



ENGLISH	ESPAÑOL
1 PROTECTIVE CAP	TAPA PROTECTORA
2 DRAIN PLUG	TAPÓN DE DRENAJE
3 DRAIN COLLAR	COLLAR DE DRENAJE
4 COLLAR GASKET	EMPAQUE DEL COLLAR
5 UNDER-BOWL GASKET	EMPAQUE INFERIOR
6 WASHER	ARANDELA DE MONTAJE
7 FLANGED NUT	TUERCA-BRIDA
8 WASHER	ARANDELA DE TUBO
9 DRAIN BODY	CUERPO DE DRENAJE
10 DISCHARGE PIPE	TUBO DE DESAGÜE
11 SEALING WASHER	ARANDELA SELLADORA
12 BALL ROD	BARRA DE BOLA
13 BALL ROD NUT	TUERCA DE LA BARRA DE BOLA
14 ADJUSTMENT PLATE	PLACA DE AJUSTE
15 CLIP	SUJETADOR
16 SCREW	TORNILLO
17 LIFT ROD FROM FAUCET	BARRA DE LEVANTAMIENTO DE LA MEZCLADORA

3

ENGLISH

- Dismantle the drain assembly to the parts shown on fig. 3.
- Remove the protective cap (1) and discard. Please recycle the protective cap (1). Insert drain collar (3) through collar gasket (4) and into the drain hole of the bidet. (Note: If installer uses another installation method using other than the supplied collar gasket (4), please check with the bidet manufacture because it may void the warranty. Do not use silicone with Graff parts).
- From beneath the bidet, slide the under-bowl rubber gasket (5) up the threaded section of the drain collar (3). Make sure the flat side is down and the tapered side up. Slide the washer (6) up the threaded section of the drain collar (3) up to the under-bowl rubber gasket (5). Screw the flange nut (7), firmly but do not over tighten, on the threaded section of the drain collar (3). (Note: Make sure the horizontal hole on the drain body (9) is the same plane as the lift rod (17)).
- Insert drain plug (2) into drain collar (3) and line up the hole at the bottom of the drain plug (2) with the horizontal hole on the drain collar (9). (Note: The plastic hole at the bottom of the drain plug (2) adjusts by simply turning it. This will adjust the height of the drain plug (2) top). Insert sealing washer (11) into the horizontal hole of the drain body (9). Insert the ball rod (12), short side, through the sealing washer (11) and into the hole of the drain body (9). Slide the ball rod nut (13) over the ball rod (12) and screw it on the horizontal hole of the drain body (9).
- Add Teflon® tape to the threaded side of the discharge pipe (10) and screw into the bottom of the drain body (9).

ESPAÑOL

- Desmonte el ensamble del drenaje hasta tener las partes que se muestran en la Figura 3.
- Quite la tapa protectora (1) y deséchela. Por favor recicle la tapa protectora (1). Inserte el collar de drenaje (3) a través del empaque del collar (4) y en el orificio de drenaje del bidé. (Nota: Si el instalador usa otro método de instalación usando un empaque que no sea el proporcionado por nosotros (4), por favor consulte con el fabricante del bidé, ya que esto puede anular la garantía. No use silicón con las piezas de Graff).
- Desde la parte inferior del bidé, deslice el empaque de caucho inferior (5) hacia arriba por la sección roscada del collar del drenaje (3). Asegúrese de que el lado plano se encuentre hacia abajo y el lado cónico hacia arriba. Deslice la arandela (6) hacia arriba por la sección roscada del collar del drenaje (3) hasta llegar al empaque de caucho inferior (5). Enrosque la tuerca-brida (7), con firmeza pero sin apretar excesivamente, en la sección roscada del collar de drenaje (3). (Nota: Asegúrese de que el orificio horizontal del cuerpo del drenaje (9) esté en el mismo plano que la barra de levantamiento (17)).
- Inserte el tapón del drenaje (2) en el collar del drenaje (3) y alinee el orificio situado en la parte inferior del tapón (2) con el orificio horizontal que se encuentra en el collar del drenaje (9). (Nota: El orificio de plástico situado en la parte inferior del tapón del drenaje (2) se ajusta simplemente girándolo. Esto ajustará la altura del tapón del drenaje (2)). Inserte la arandela selladora (11) en el orificio horizontal del cuerpo del drenaje (9). Inserte el lado corto de la barra de bola (12) a través de la arandela selladora (11) y en el orificio del cuerpo del drenaje (9). Deslice la tuerca de la barra de bola (13) sobre la barra (12) y enrósquela en el orificio horizontal del cuerpo del drenaje (9).
- Coloque cinta de Teflon® en el lado roscado del tubo de desagüe (10) y enrósquelo en la parte inferior del cuerpo del drenaje (9).

- | | |
|---|---|
| <p>6. Lift the drain plug (2) by moving the ball rod (12) into a down position. Slide the clip (15) up the adjustment plate (14). Insert the ball rod (12) through one side of the clip (15), then a hole of choice on the adjustment plate (14), and the other hole of the clip (15). Keep the ball rod (12) in the down position, slide the adjustment plate up the lower part of the lift rod (17). Still holding the ball rod in a down position, drain plug is up, and tighten the screw (16).</p> | <p>6. Levante el tapón del drenaje (2) bajando la barra de bola (12). Deslice el sujetador (15) hasta la placa de ajuste (14). Inserte la barra de bola (12) a través de un lado del sujetador (15), después por un orificio de su elección de la placa de ajuste (14) y pásela por el otro orificio del sujetador (15). Mantenga abajo la barra de bola (12), deslice la placa de ajuste por la parte inferior de la barra de levantamiento (17). Mientras mantiene abajo la barra de bola, con el tapón del drenaje arriba, apriete el tornillo (16).</p> |
|---|---|

OPERATING INSTRUCTIONS ● LA DESCRIPCIÓN DEL FUNCIONAMIENTO

3

ENGLISH

The water flow is opened and regulated by pushing the vertical lever downwards. The temperature is increased by turning the lever to the left and decreased by turning it to the right. Turning it all the way to the left gives a flow of only hot water, all the way to the right gives only cold water.

It is recommended that every 3-6 months (depending on water quality) you remove the aerator insert (item 6, fig. 1) from the faucet spout in order to remove any impurities. For this purpose, unscrew aerator body (7) and pull out the aerator insert (6).

ESPAÑOL

La apertura de la salida de agua y la regulación de su gasto sucede a causa de bajar la palanca en la superficie vertical. El aumento de la temperatura del agua sucede al tomar la palanca a la izquierda, y la reducción al tomar la palanca a la derecha. La posición extrema izquierda del mango de la salida sólo al agua caliente, la extrema derecha la salida sólo del agua fría.

Una vez a 3-6 meses (dependiendo de la calidad del agua) se recomienda quitar el inserto del aereador (pos. 6, la fig. 1) del caño de la mezcladora con el fin de limpiarlo de todo tipo de ensuciamiento. Para eso destornillar el cuerpo del aereador (7) después sacar el inserto del aereador (6).

AFTER INSTALLATION BEFORE USE ● DESPUES DE LA INSTALACIÓN Y ANTES DEL USO

4

ENGLISH

See fig. 1.

1. Remove aerator body (7), aerator insert (6) and washer (5) and turn faucet handle to the full on mixed position.
2. Turn on hot and cold water supply valves and flush water lines for 15 seconds¹⁾.
3. Check all connections at arrows for leaks. Re-tighten if necessary, but do not overtighten.
4. Replace washer (5), aerator insert (6) and aerator body (7). Hand tighten only.

¹⁾ IMPORTANT: This flushes away any debris that could cause damage to internal parts.

ESPAÑOL

Ver la figura 1

1. Retire el cuerpo del aereador (7), el inserto del aereador (6), la arandela (5) y gire el mango del grifo a la posición de mezclado completo.
2. Abra las válvulas de suministro de agua fría y caliente y enjuague las líneas de agua por 15 seg.¹⁾
3. Chequee todas las conexiones para ver si hyy fuga de agua. Reajuste si es necesario, pero no ajuste demasiado.
4. Coloque de nuevo la arandela (5), el inserto del aereador (6) y el cuerpo del aereador (7). Ajuste solo con la mano.

¹⁾ IMPORTANTE: Esto limpia los residuos que podrían causar daño a las piezas internas con un chorro de agua.

CARE AND MAINTENANCE ● CUIDADO Y MANTENIMIENTO

5

ENGLISH

Your Graff faucet is designed and engineered in accordance with the highest quality and performance standards. Be sure not to damage the finish during installation. Care should be given to the cleaning of this product. Although its finish is extremely durable, it can be damaged by harsh abrasives or polish. **Never use abrasive cleaners, acids, solvents, etc. to clean any Graff product. To clean, simply wipe gently with a damp cloth and blot dry with a soft towel.**

ESPAÑOL

Su grifo de la Graff esta diseñado y dirigido acuerdo con los estándares de funcionamiento y calidad más altos. Este seguro no dañar las terminaciones del grifo durante la instalación. Cuide el producto manteniendolo siempre limpio. Aunque su acabado es extremadamente durable, puede ser dañado por los abrasivos o pulientes ásperos. **Nunca utilice limpiadores abrasivos, ácidos, solventes, el etc. para limpiar cualquier producto de la Graff. Para limpiar, simplemente use un paño húmedo y seque con una toalla suave.**

WARRANTY ● GARANTÍA

ENGLISH

Warranty conditions and warranty registration card are outlined on a separate sheet.

ESPAÑOL

Las condiciones de la garantía y la tarjeta del registro de la garantía se encuentran en una pagina separada.